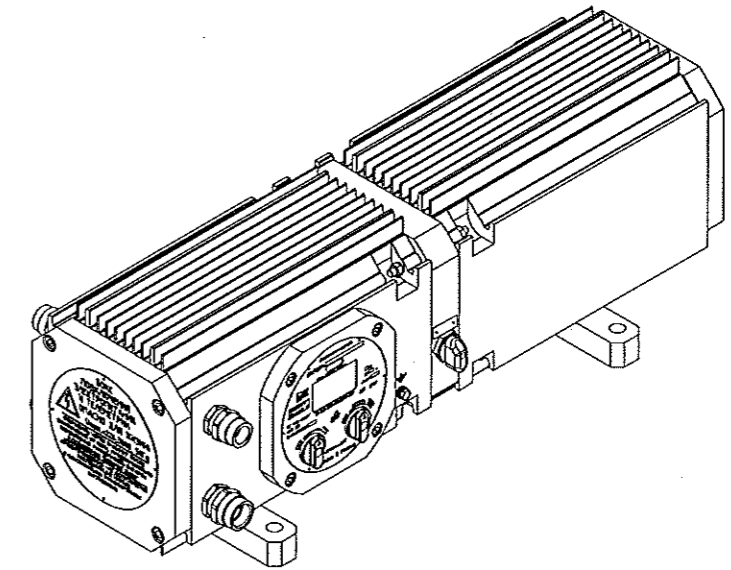
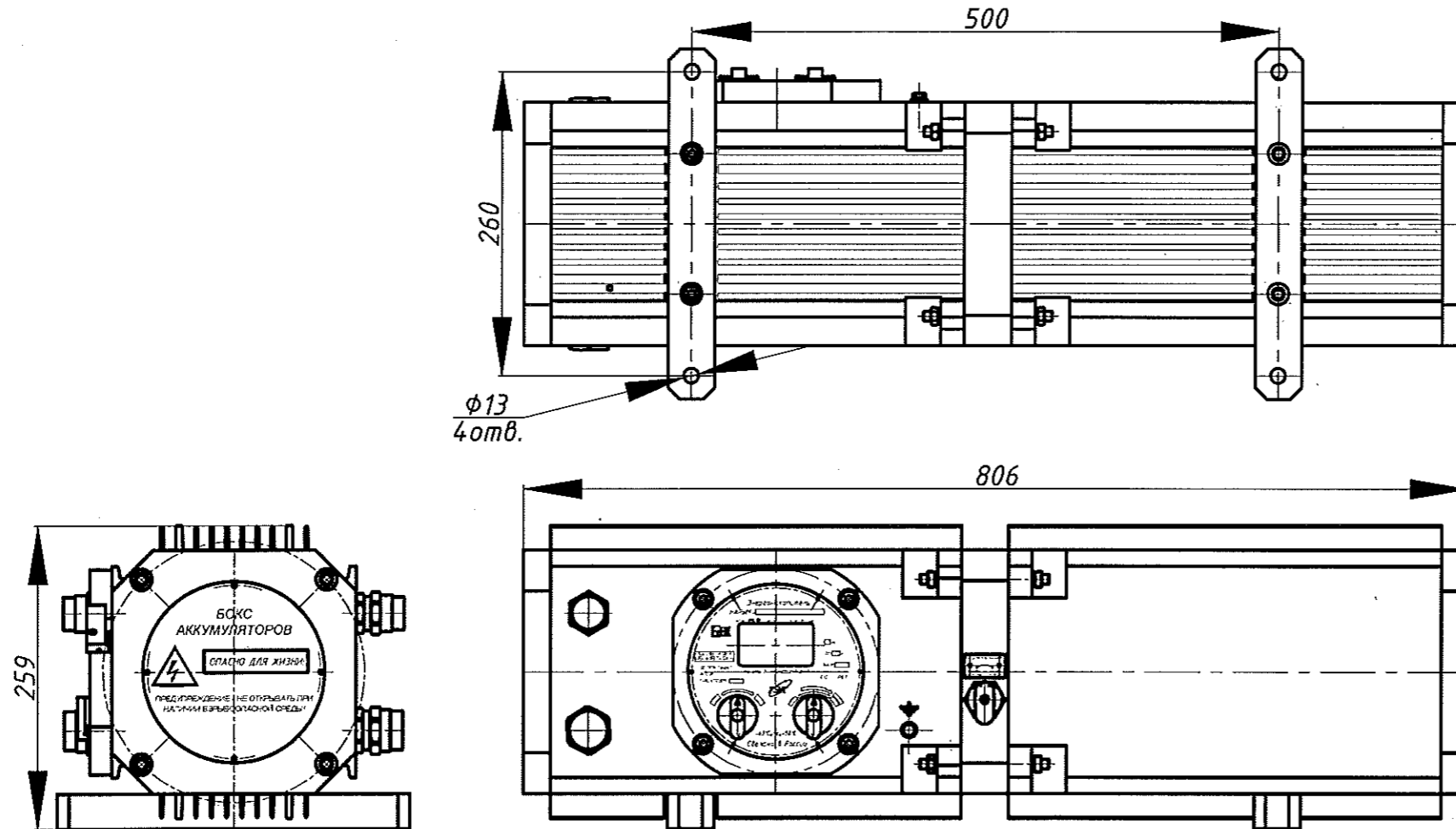


1. Внешний вид и габаритные размеры.



2. Технические характеристики.

Наименование параметра	Значение параметра	
	675	1125
Номинальное значение накопленной энергии, кДж	675	1125
Номинальный допуск по напряжению питания, %	+10	-15
Номинальный допуск по частоте питающей сети, Гц	± 2	
Температурный диапазон, °С	от - 63 до + 50	
Выходное напряжение, В DC	560	
Максимальный ток нагрузки, А	3,3	5,6
Полная потребляемая мощность энергонакопителя с учетом нагревателя, заряда батарей, кВА	2,0	2,5
Время работы при максимальной мощности нагрузки, сек	180	180
Максимальная мощность для подключаемой нагрузки, кВА	1,8	3,3
Вес, не более, кг	70	

				ОФТ.18.2562.00.00.00 ГЧ				
Изм.	Лист	№ докум.	Подпись	Дата	Нарым-675(1125).380.1.X.UXЛ1 Габаритный чертеж	Лит.	Масса	Масштаб
						Лист	Листов 1	
						Модификация с напряжением питания 380 В 3ф		
Утв.	Дубровин			17.05.21	000 НПП "ТЭК"			