



Общество с ограниченной ответственностью
Научно-производственное предприятие
«Томская электронная компания»

Россия, 634040, г. Томск, ул. Высоцкого, 33
тел.: (3822) 63-38-37, 63-39-54, факс: (3822) 63-38-41, 63-39-63
e-mail: npp@mail.npptec.ru; web: www.npptec.ru; nnpptek.pdf

Утвержден
ОФТ.18.2562.00.00.00 ПС-ЛУ

ЭНЕРГОНАКОПИТЕЛЬ НАРЫМ

ПАСПОРТ

ОФТ. 18.2562.00.00.00 ПС

Изм.8

Томск

СОДЕРЖАНИЕ

1	ОСНОВНЫЕ СВЕДЕНИЯ ОБ ИЗДЕЛИИ И ТЕХНИЧЕСКИЕ ДАННЫЕ	7
1.1	Общие сведения об изделии	7
1.2	Условия эксплуатации	8
1.3	Технические данные	8
1.4	Показатели надежности	11
1.5	Конструкция изделия	12
1.6	Устройство и работа изделия	13
1.7	Указания мер безопасности и обеспечение взрывозащищенности	19
1.8	Маркировка	22
2	КОМПЛЕКТНОСТЬ	24
3	СРОКИ СЛУЖБЫ И ХРАНЕНИЯ, ГАРАНТИИ ИЗГОТОВИТЕЛЯ	25
4	КОНСЕРВАЦИЯ	26
5	СВИДЕТЕЛЬСТВО ОБ УПАКОВЫВАНИИ	27
6	СВИДЕТЕЛЬСТВО О ПРИЕМКЕ	28
7	ДВИЖЕНИЕ ИЗДЕЛИЯ В ЭКСПЛУАТАЦИИ	29
8	ЗАМЕНА АККУМУЛЯТОРНЫХ БАТАРЕЙ	30
9	СВИДЕТЕЛЬСТВО О ПРИЕМКЕ ПОСЛЕ РЕМОНТА И ГАРАНТИИ	31
10	РЕКОМЕНДАЦИИ ПО ПРОЕКТИРОВАНИЮ	32
10.1	Подключение нагрузки	32
10.2	Назначение колодок	32
10.3	Рабочее положение	33
10.4	Рекомендации по выбору входного автомата	33
10.5	Рекомендации по кабелям	33
10.6	Рекомендации по подключению нескольких потребителей.	34
11	ЗАМЕТКИ ПО ЭКСПЛУАТАЦИИ И ХРАНЕНИЮ	35
11.1	Эксплуатационные ограничения	35
11.2	Подготовка изделия к эксплуатации	35
11.3	Указания по вводу в эксплуатацию	37
11.4	Техническое обслуживание и ремонт	44
11.5	Хранение и транспортировка	48
12	СВЕДЕНИЯ ОБ УТИЛИЗАЦИИ	49

13	ОСОБЫЕ ОТМЕТКИ	49
	ПРИЛОЖЕНИЕ А (обязательное) Внешний вид и габаритные размеры	50
	ПРИЛОЖЕНИЕ Б (обязательное) Карты программного меню	51
	ПРИЛОЖЕНИЕ В (обязательное) Параметры программного меню	53
	ПРИЛОЖЕНИЕ Г (обязательное) Чертеж средств взрывозащиты	57
	ПРИЛОЖЕНИЕ Д (обязательное) Крепление энергонакопителя НАРЫМ	61
	ПРИЛОЖЕНИЕ Е (обязательное) Схема подключения энергонакопителя (400 В)	65
	ПРИЛОЖЕНИЕ Е1 (обязательное) Схема подключения энергонакопителя (230 В)	66
	ПРИЛОЖЕНИЕ Ж (обязательное) Порядок монтажа кабельных вводов	67

Настоящий паспорт (ПС) распространяется на энергонакопитель НАРЫМ (далее энергонакопитель, изделие, НАРЫМ) ОФТ.18.2562.00.00.00, и содержит сведения о его технических данных и характеристиках, комплектности, сроках службы, хранения и гарантиях изготовителя, а также другие сведения, необходимые при эксплуатации.

Энергонакопитель может использоваться с любым оборудованием с соответствующими допусками по напряжению питания.

Энергонакопитель имеет уровень взрывозащиты "взрывобезопасное электрооборудование" и предназначен для установки в зонах класса 1 и 2 по ГОСТ ИЕС 60079-10-1-2013, в которых возможно образование паро- и газоздушных взрывоопасных смесей категорий IIА и IIВ групп Т1, Т2, Т3, Т4 по классификации ГОСТ Р МЭК 60079-20-1-2011.

В документе используется следующее обозначение:



ВНИМАНИЕ!

**УКАЗАНИЯ, НЕВЫПОЛНЕНИЕ КОТОРЫХ МОЖЕТ ПРИВЕСТИ К
АВАРИИ ИЛИ ПОЛОМКЕ ОБОРУДОВАНИЯ.**

В документе приняты следующие сокращения:

АКБ – аккумуляторная батарея;

ВУ – верхний уровень;

МБ – модуль батарей;

МСП – модуль силового преобразователя;

ПДУ – пульт дистанционного управления;

ПМУ – пост местного управления;

ПР – панель разъемов;

АС – сеть переменного тока;

DC – сеть постоянного тока;

WIFI – технология беспроводной локальной сети с устройствами на основе стандартов IEEE 802.11.



УКАЗАНИЕ МЕР БЕЗОПАСНОСТИ

К работе с энергонакопителем допускается специально подготовленный персонал, изучивший его функционирование по эксплуатационным документам, изучивший "Правила безопасности при эксплуатации магистральных нефтепроводов", "Правила безопасности при эксплуатации магистральных газопроводов", "Правила технической эксплуатации электроустановок потребителей" и "Правила по охране труда при эксплуатации электроустановок", требования других регламентирующих документов по безопасному ведению работ на месте эксплуатации изделий, прошедший инструктаж по безопасности труда на рабочем месте и имеющий квалификационную группу для работы с электроустановками напряжением до 1000 В не ниже третьей.

Ремонт энергонакопителя должен производиться на предприятии-изготовителе либо в специализированных организациях, имеющих соответствующие лицензии и ремонтную документацию.

Запрещается эксплуатация энергонакопителя:

- со снятыми крышками боксов подключения;
- с открытыми отверстиями неиспользуемых кабельных вводов.

Энергонакопитель на месте эксплуатации должен быть заземлен с помощью внутренних и внешних заземляющих зажимов в соответствии с используемым типом системы заземления и требованиями ГОСТ IEC 60079-14-2013. Места присоединения наружных заземляющих проводников должны быть тщательно зачищены и после присоединения проводника предохранены от коррозии путем нанесения слоя консистентной смазки.

Вскрытие крышек боксов подключения внешних цепей энергонакопителя, а также электрически связанного с ним электрооборудования, размещенного во взрывоопасной зоне, разрешается только после снятия питающих напряжений и обесточивания цепей управления и сигнализации. На электрически связанном с энергонакопителем электрооборудовании, размещенном во взрывоопасной зоне, должна быть нанесена соответствующая предупредительная надпись.

Не допускается совместная прокладка цепей управления в одном кабеле с силовыми цепями энергонакопителя или другого оборудования. Для защиты от электромагнитных помех рекомендуется прокладка цепей управления в экранированном кабеле.

При монтаже внешних электрических кабелей следует обратить внимание на то, что внешний диаметр кабеля должен соответствовать диаметру, указанному в маркировке наружного уплотнения, а диаметр кабеля под броней должен соответствовать диаметру, указанному в маркировке внутреннего уплотнения.

Подачу напряжения на силовые цепи и цепи управления и сигнализации во взрывоопасной зоне следует производить только после выполнения всех работ по уплотнению кабельных вводов и закрытию крышек боксов подключения согласно указаниям данного руководства.

Необходимо соблюдать специальные условия безопасной эксплуатации энергонакопителя, обусловленные знаком «Х» в маркировке взрывозащиты.

При нарушении правил эксплуатации и требований эксплуатационной документации (ЭД) энергонакопителя, изделие может представлять опасность для жизни и здоровья человека наличием повышенного значения напряжения в электрических цепях источника питания, замыкание которых может произойти через тело человека.

1 ОСНОВНЫЕ СВЕДЕНИЯ ОБ ИЗДЕЛИИ И ТЕХНИЧЕСКИЕ ДАННЫЕ

1.1 Общие сведения об изделии

Наименование изделия – Энергонакопитель НАРЫМ

Обозначение НАРЫМ-_____ ТУ 3116-2400-20885897-2017

Структура условного обозначения энергонакопителя

НАРЫМ - XXXX. XXX. X. X. XXXX

Энергонакопитель НАРЫМ					
Номинальная накопленная энергия, кДж. 225 ÷ 1125					
Исполнение по напряжению: 400 – трехфазное питание 400 В, 50 Гц; 230 – однофазное питание 230 В, 50 Гц					
Тип выходного напряжения: 1 – напряжение постоянного тока; 2 – напряжение переменного тока					
Тип кабельных вводов: а – тип взрывозащищенных кабельных вводов для подвода бронированным кабелем внешних силовых цепей и цепей сигнализации и управления; р – тип взрывозащищенных кабельных вводов для подвода небронированным кабелем, проложенным в стационарных трубах, внешних силовых цепей и цепей сигнализации и управления с – одновременно применяются кабельные вводы типа "а" и "р"					
Климатическое исполнение: УХЛ1 – от минус 63 °С до плюс 50 °С; ОМ1 – от минус 63 °С до плюс 50 °С					

Пример записи энергонакопителя при заказе, а также при указании в конструкторской или иной документации:

НАРЫМ-675.400.1.а.УХЛ1 ТУ 3116-2400-20885897-2017.

Дата и год выпуска: _____ 20____ г.

Наименование предприятия-изготовителя:

Общество с ограниченной ответственностью Научно-производственное предприятие "Томская электронная компания".

Адрес предприятия-изготовителя:

634040, Россия, г. Томск, ул. Высоцкого Владимира, д.33.

Заводской номер _____

Сертификат соответствия № ЕАЭС RU С-RU.МГ07.В.00211/20

Серия RU № 0200146

Срок действия: с 24.12.2020 по 23.12.2025

1.2 Условия эксплуатации

1.2.1 Энергонакопитель обеспечивает свои технические параметры на открытом воздухе без защитных сооружений от атмосферных воздействий при:

- температуре окружающего воздуха от минус 63 °С до плюс 50 °С. Допускается подача питания в данном диапазоне температур;
- относительной влажности с верхним значением 95 % при 35 °С и более низких температурах без конденсации влаги (группа Д3 по ГОСТ Р 52931-2008);
- атмосферном давлении от 84 до 106,7 кПа (от 630 до 795 мм рт. ст.) на высоте до 1000 м над уровнем моря.

1.2.2 Температурный диапазон для заряда батареи от 0 °С до плюс 40 °С.

Температурный диапазон разряда от минус 5 °С до плюс 50 °С.

Обеспечение указанных температур внутри оболочки накопителя, во всем диапазоне температур эксплуатации, достигается за счет применения встроенной системы обогрева. Система контроля и измерения отображает текущую температуру батарейного модуля в информационных параметрах меню.

Термостабилизация батареи работает в автоматическом режиме.

Для нагрева аккумуляторов и перевода энергонакопителя в состояние готовности к работе в режимах заряда или разряда может потребоваться дополнительное время, если подача питания производится при температурах ниже минус 5 °С.

1.2.3 Энергонакопитель сохраняет прочность и работоспособность во время и после сейсмического воздействия 10 баллов (по 12 бальной шкале MSK-64).

1.2.4 Энергонакопитель сохраняет работоспособность в условиях воздействия вибрации в диапазоне частот от 5 до 80 Гц (согласно требованиям СТО Газпром 2-4.1-212-2008):

- с амплитудой смещения 0,1 мм для частоты до 60 Гц;
- амплитудой ускорения 9,8 м/с² для частоты выше 60 Гц.

1.2.5 Энергонакопитель обеспечивает выполнение функций при воздействии:

- грозовых и коммутационных импульсных напряжений амплитудой до 1000 В, продолжительностью до 50 мкс;
- внешних магнитных полей, постоянных или переменных с частотой сети и напряженностью до 400 А/м;
- электрических разрядов степени жесткости 2 по ГОСТ 30804.4.2-2013;
- наносекундных импульсных помех степени жесткости 3 по ГОСТ 30804.4.4-2013 и степени жесткости 3 по ГОСТ Р 51516-99;
- при воздействии импульсного магнитного поля степени жесткости 4 по ГОСТ 30336-95.

По устойчивости к электромагнитным помехам энергонакопитель соответствует критерию качества функционирования А по ГОСТ 30804.6.2-2013.

1.3 Технические данные

Энергонакопитель соответствует требованиям технических условий ТУ 3116-2400-20885897-2017, ГОСТ ИЕС 60079-1-2013, ГОСТ ИЕС 60079-14-2013,

ГОСТ 31610.0-2014, ГОСТ 31610.11-2014, ГОСТ 12.2.007.0-75, ГОСТ 12.2.003-91, ТР ТС 012/2011, СТО Газпром 2-4.1-212-2008 (п.7.7.2.68, п.7.7.2.69).

1.3.1 Модификация изделия

Модификации и основные выходные характеристики энергонакопителя приведены в таблицах 1 и 2.

Таблица 1 – Основные выходные характеристики энергонакопителя с входным однофазным напряжением 230 В частотой 50 Гц

Характеристика	Модификация	
	НАРЫМ-XXX.230.1.X.XXXX	НАРЫМ-XXX.230.2.X.XXXX
Номинальное значение накопленной энергии	675, 1125 кДж	
Выходное напряжение	300 В DC	1ф, 230 В AC, 50 Гц
Коэффициент пульсации выходного напряжения	10 %	не более 20 % несинусоидальности
Изменение выходного напряжения от тока нагрузки	± 500 мВ/А	
Номинальный ток нагрузки	5,7 А (675 кДж) 9,7 А (1125 кДж)	8,6 А (675 кДж) 13,6 А (1125 кДж)

Таблица 2 – Основные выходные характеристики энергонакопителя с входным трехфазным напряжением 400 В частотой 50 Гц

Характеристика	Модификация	
	НАРЫМ-XXXX.400.1.X.XXXX	НАРЫМ-XXXX.400.2.X.XXXX
Номинальное значение накопленной энергии	675, 1125 кДж	
Выходное напряжение	530 В DC	3ф, 400 В AC, 50 Гц
Коэффициент пульсации выходного напряжения	10 %	не более 20 % несинусоидальности
Изменение выходного напряжения от тока нагрузки	± 500 мВ/А	
Номинальный ток нагрузки	3,3 А (675 кДж) 5,6 А (1125 кДж)	2,8 А (675 кДж) 4,6 А (1125 кДж)

1.3.2 Основные функции

Энергонакопитель обеспечивает выполнение следующих функций:

- накопление электрической энергии во встроенной аккумуляторной батарее;
- формирование выходного напряжения при отсутствии входной питающей сети;
- обеспечение заряда встроенных аккумуляторов с контролем параметров заряда;
- настройка ограничения мощности потребления от сети питания;
- проведение диагностики состояния аккумуляторов;
- отображение состояния энергонакопителя на встроенном индикаторе;
- настройка и управление режимами работы накопителя с помощью местного поста управления;
- настройка и управление режимами работы накопителя через интерфейс Wi-Fi;

- выдачу управляющих сигналов на подключенных потребителей;
- выдачу дискретной сигнализации в систему телемеханики о режимах работы энергонакопителя;
- подключение к системе телемеханики по интерфейсу RS-485 (протокол Modbus RTU);
- сохранение с привязкой ко времени и дате событий, фактов смены настроек и режимов, аварий во встроенном информационном модуле;
- бесперебойное питание приборов КИП (24В);
- параллельное подключение двух энергонакопителей для увеличения нагрузочной способности.

1.3.3 Основные технические характеристики

Маркировка взрывозащиты	1Ex d IIB T4 Gb X (0Ex ia IIB T4 Ga X)
Номинальное напряжение трехфазной сети питания, В	400±10%
Номинальное напряжение однофазной сети питания, В	230±10%
Допустимые значения отклонений напряжения сети	до минус 50 % от номинального; до плюс 47 % от номинального
Частота сети электропитания, Гц	50 ± 2
Диапазон регулирования тока потребления, А	(от 0,2 до 20)
Номинальное значение накопленной энергии , кДж	675, 1125
Максимальный ток по каналу 24 В, А	2
Температура эксплуатации	От минус 63 °С до плюс 50 °С
Степень защиты от пыли и влаги по ГОСТ 14254-2015	IP67
Время заряда аккумуляторных батарей, мин: - до 80% емкости - до 100% емкости	30 120
Время заряда аккумуляторных батарей для выполнения перемещения выходного звена электропривода, не менее, мин: - для одного перемещения - для трех перемещений	15 60
Максимальная мощность для подключаемой нагрузки, кВт: - 675 кДж - 1125 кДж	1,5 3
Время работы при максимальной мощности нагрузки, сек: - 675 кДж - 1125 кДж	180 180
Время работы при мощности нагрузки 200Вт, мин: - 675 кДж - 1125 кДж	30 30
Байпасная схема питания	Да. Готовность оборудования к работе после включения входной сети.

Интеграция в АСУ ТП	Дискретные выходы, входы, RS-485 (Modbus RTU)
Время готовности к работе после подачи напряжения питания, не более: – при температуре окружающей среды от минус 30 °С до плюс 50 °С – при температуре окружающей среды от минус 63 °С до минус 30 °С – время прогрева батарейного модуля для режимов заряда при температуре окружающей среды от минус 63 °С до 0 °С	30 с 30 мин 30 мин
Материал взрывозащищенной оболочки, наружное лакокрасочное покрытие	Алюминиевый сплав, Покрытие: Ан.Окс.нхр\ Наружная пов. – эмаль
Тип эмали	Должен входить в Реестр покрытий, разрешенных к применению в ПАО «ГАЗПРОМ»

1.4 Показатели надежности

1.4.1 Назначенные технико-эксплуатационные показатели энергонакопителя:

- срок службы до списания, лет 40;
- назначенный срок службы, лет 30;
- ресурс до списания энергонакопителя (в составе с электроприводом), циклов (ч) 40000 (320000);
- назначенный ресурс (в составе с электроприводом), циклов 3000.

Вероятность безотказной работы за назначенный ресурс, не менее 0,95.

Циклом считается перемещение, соответствующее переводу из одного крайнего положения в другое и возврат в первоначальное положение выходного звена электропривода, подключенного к энергонакопителю.

Критерием отказа являются события, состоящие в частичной или полной утрате работоспособности изделия, вызванные с выходом из строя встроенных электротехнических устройств и приводящие к невыполнению или неправильному выполнению функций, при этом для восстановления работоспособности при отказе требуется замена составных частей энергонакопителя.

1.4.2 Характеристики аккумуляторных батарей:

- ресурс до списания, циклы полного разряда-заряда, не менее 1000;
- номинальное количество циклов заряда-разряда (от 100 % до 10 % от емкости), не менее 250;
- номинальное количество циклов заряда-разряда (от 100 % до 50 % от емкости), не менее 1000;
- номинальное количество циклов заряда-разряда (от 100 % до 80 % от емкости), не менее 3000;
- назначенный срок службы, лет, не менее 3;
- срок хранения, лет, не более 2;
- срок службы до списания, лет, не менее 4.

1.4.3 Критерии предельного состояния:

- достижение назначенного срока службы;
- достижение назначенного ресурса;
- изменение геометрических размеров и состояния поверхностей внутренних деталей, влияющих на функционирование энергонакопителя;
- разрушение сварных соединений корпусных деталей.

1.5 Конструкция изделия

1.5.1 Энергонакопитель состоит из взрывонепроницаемой оболочки, включающей в себя:

- корпус;
- кабельные вводы;
- встроенный ПМУ или единичные индикаторы, в зависимости от исполнения энергонакопителя.

Энергонакопитель выполнен во взрывозащищенном корпусе с маркировкой взрывозащиты 1Ex d IIB T4 Gb X (0Ex ia IIB T4 Ga X). Степень защиты корпуса от пыли и влаги IP67 по ГОСТ 14254-2015. Корпус энергонакопителя состоит из двух взрывобезопасных отсеков, разделенных перегородкой между собой – отсек системы управления с боксом подключения электропитания и телеметрии и отсек с аккумуляторной батареей. В перегородке расположен ввод кабеля для подключения между отсеками. Конструкция энергонакопителя обеспечивает возможность подключения кабелей питания и телеметрии во взрывоопасной зоне. Оба отсека выполнены как отдельные взрывобезопасные отделения. Степень защиты внутреннего объема отсека системы управления от пыли и влаги при открытой крышке бокса подключения IP54 по ГОСТ 14254-2015.

1.5.2 Конструктивно энергонакопитель представляет собой законченное устройство с набором электронных модулей и встроенным постом местного управления (или без него, в зависимости от исполнения энергонакопителя).

Общий вид и габаритные размеры энергонакопителя представлены в приложении А.

Внутренний зажим защитного заземления расположен в боксе подключения, внешний – на наружной поверхности корпуса.

1.5.3 Конструкция энергонакопителя выполнена с учетом общих эргономических требований по ГОСТ 12.2.049-80.

1.5.4 Конструкция энергонакопителя обеспечивает взаимозаменяемость одноименных узлов, входящих в его состав, а также доступ ко всем элементам и сборочным единицам, требующим замены или регулирования в процессе эксплуатации.

1.5.5 На ПМУ энергонакопителя размещены органы индикации и управления.

1.5.6 Энергонакопитель имеет следующие конструктивные особенности:

- расцепители аккумуляторной батареи, предназначенные для отключения двух полюсов батареи без открытия бокса аккумуляторов;
- нагревательный элемент, предназначенный для подогрева аккумуляторной батареи, встроенной электроники и устранения конденсата при изменении температуры окружающей среды;
- съемную аккумуляторную батарею, расположенную в боксе аккумуляторов. Степень защиты корпуса батареи от пыли и влаги IP54 по ГОСТ 14254-2015;

– заменяемый искробезопасный литиевый элемент для резервного питания встроенного информационного модуля, расположенный в боксе подключения.

1.5.7 Энергонакопитель имеет четыре взрывозащищённых кабельных ввода (два с диаметром резьбы M25 и два диаметром резьбы M20), обеспечивающих подвод внешних силовых цепей и цепей сигнализации и управления бронированными кабелями или кабелями проложенных в стационарных трубах.

1.5.8 Материал взрывозащищенной оболочки и наружное лакокрасочное покрытие энергонакопителя обеспечивают защиту от влияния окружающей среды при транспортировке, монтаже и эксплуатации в течение всего срока службы.

1.5.9 Охлаждение системы управления естественное.

1.5.10 Масса энергонакопителя должна быть не более 70 кг (НАРЫМ 675 и 1125).

1.6 Устройство и работа изделия

1.6.1 Устройство изделия

Энергонакопитель формирует напряжение для подключенного оборудования в соответствии со встроенными алгоритмами и входными сигналами.

Принцип действия энергонакопителя поясняет функциональная схема, приведенная на рисунке 1.

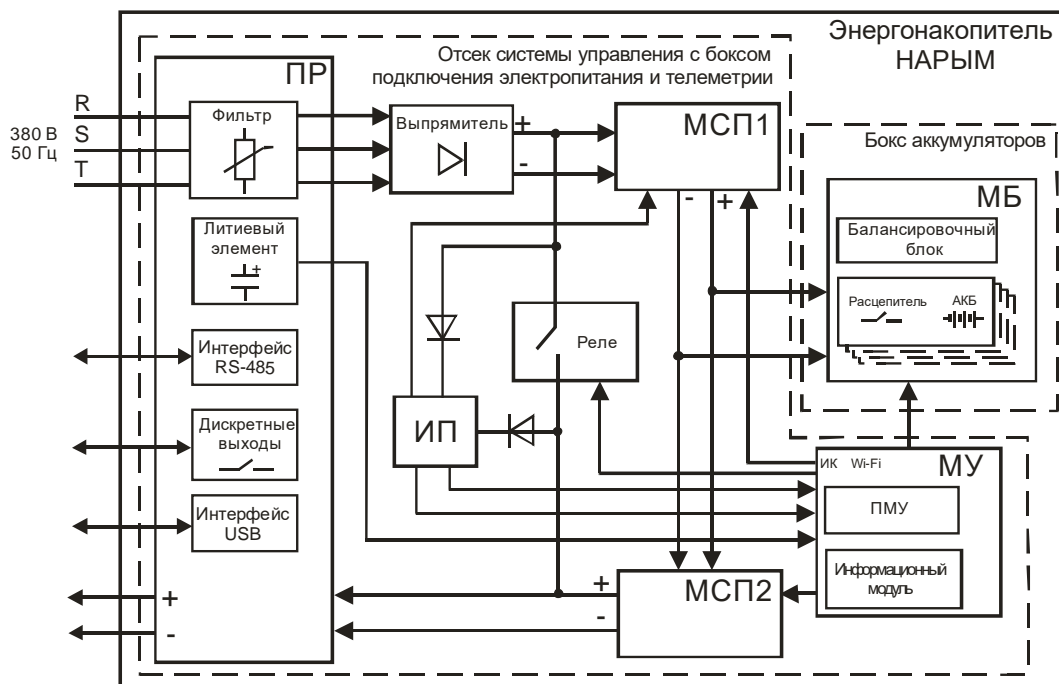


Рисунок 1 – Функциональная схема энергонакопителя

В состав энергонакопителя входят:

- модуль управления;

- пост местного управления;
- информационный модуль;
- панель разъемов;
- модуль батарейный;
- два модуля силового преобразователя;
- источник питания.

Модуль управления (МУ) выполнен на базе микроконтроллера и функционирует в соответствии с установленным программным обеспечением. Модуль управления принимает сигналы, поступающие с ПМУ, модуля интерфейса, от датчиков тока и напряжения, обрабатывает их и формирует информационные сигналы, поступающие на ПМУ, на дискретные выходы, а также сигналы управления модулями силового преобразователя. Модуль управления имеет инфракрасный канал (ИК) и Wi-Fi модуль для обеспечения дистанционного управления энергонакопителем.

Пост местного управления (ПМУ) выполняет функции управления энергонакопителем непосредственно на месте его установки.

Информационный модуль предназначен для сбора и хранения информации о состоянии энергонакопителя, записи фактов изменения настроечных параметров, хранение аварийной информации с привязкой ко времени.

Панель разъемов (ПР) обеспечивает подключение цепей питания, диагностики и управления энергонакопителя.

Интерфейс RS-485 предназначен для обмена данными энергонакопителя с системой телемеханики.

Дискретные выходы предназначены для обмена данными энергонакопителя с системой телемеханики и подачи команд на вход подключенного оборудования.

Интерфейс USB предназначен для настройки и смены встроенного программного обеспечения энергонакопителя.

Литиевый элемент предназначен для питания информационного модуля в период отсутствия электропитания.

Модуль батарейный (МБ) содержит аккумуляторную батарею (АКБ) со встроенной системой BMS (battery management system) для равномерной зарядки аккумуляторов и электрическим расцепителем силовых клемм для отключения аккумуляторной батареи.

Модуль силового преобразователя (МСП1) обеспечивает преобразование входного напряжения, подачу питания на подключенное оборудование и заряд аккумуляторных батарей.

Модуль силового преобразователя (МСП2) обеспечивает формирование выходного напряжения для питания подключенного оборудования.

Источник питания (ИП) служит для обеспечения питанием модулей силового преобразователя и информационного модуля.

1.6.2 Функции органов управления и индикации

На ПМУ размещены следующие органы управления и индикации:

- ручки – переключатели;
- текстово-графический индикатор;
- единичные индикаторы;
- приемник сигналов ПДУ.

Внешний вид ПМУ показан на рисунке 2.

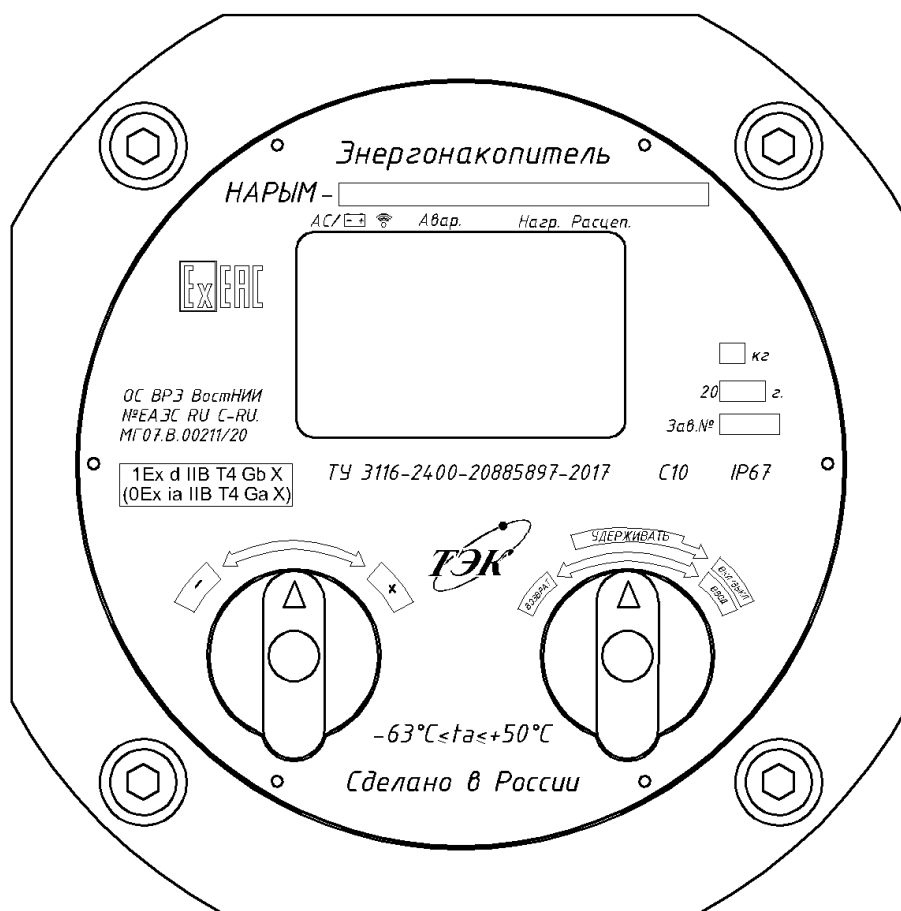




Рисунок 2 – ПМУ энергонакопителя

Функции ручек ПМУ приведены в таблице 3.

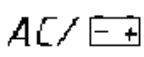

Таблица 3

Ручка	Положение	Функции ручек ПМУ
Левая	+	1 Переход между основными группами меню (вверх)/выбор параметра 2 Изменение значения параметра
	-	1 Переход между основными группами меню (вниз)/выбор параметра 2 Выбор разряда редактируемого параметра

Ручка	Положение	Функции ручек ПМУ
Правая		1 Перемещение между уровнями меню (на уровень ниже) 2 Запись редактируемого параметра 3 Включение питания при отсутствии сети (удерживать 3 сек)
		1 Перемещение между уровнями меню (на уровень выше) 2 Отказ от записи редактируемого параметра

Назначение органов индикации ПМУ приведено в таблице 4.

Таблица 4

Название/Пиктограмма	Состояние индикатора	Состояние системы
АВАРИЯ	Светится красным	Наличие внутренней ошибки и отсутствие возможности подать питание на подключенное оборудование
	Светится зеленым	Ошибок нет
РАСЦЕПИТЕЛЬ	Светится зеленым	Расцепитель включен
	Не светится	Расцепитель выключен
НАГРЕВАТЕЛЬ	Светится зеленым	Нагреватель включен
	Не светится	Нагреватель выключен
	Светится зеленым	Питание подключенного оборудования от сети
	Светится желтым	Питание подключенного оборудования от батарей
	Окно приемника WI-FI сигнала	-

Для задания пользовательских параметров, проведения диагностических операций энергонакопитель оснащен инфракрасным каналом управления и Wi-Fi модулем, обеспечивающих приём команд от устройства с операционной системой Android с помощью программы «Конфигуратор НАРЫМ» (скачать программу можно в PlayMarket), а также инфракрасный канал обеспечивает прием команд от взрывозащищенного ПДУ (поставляется по отдельному заказу). Описание функций кнопок ПДУ приведены в паспорте на ПДУ.

Рабочее расстояние от средства управления до приёмника сигналов на лицевой панели энергонакопителя – не более 0,75 м, для обеспечения защиты от подачи команд на рядом стоящие устройства.

1.6.3 Структура меню

Программное меню энергонакопителя имеет древовидную структуру. Перемещение по меню организовано по принципу: «*Основное меню – подменю верхнего уровня –*

подменю нижнего уровня – название параметра (команда) – значение параметра». Подменю верхнего и нижнего уровня в отдельных случаях могут иметь промежуточные подменю или отсутствовать. Возврат из параметра в меню верхнего уровня производится в обратном порядке.

Параметры объединены в следующие группы основного меню:

– **«Показания системы»** – информационные параметры, они не могут быть изменены и предназначены для просмотра;

– **«Настройка блока»** – параметры пользователя, они могут быть изменены и предназначены для настройки;

– **«Средства»** – управление блоком: восстановление и запись параметров, самодиагностика, выбор уровня доступа;

– **«Дефекты»** – работа с дефектами: просмотр активных дефектов, просмотр журнала дефектов, и настройка параметров срабатывания защит;

– **«Справка»** – сведения об изделии, такие как заводской номер, дата изготовления и др.

Схема структуры меню пользователя приведена в приложении Б, параметры приведены в таблице В.1 приложения В.

1.6.4 Режимы работы

Энергонакопитель имеет два режима работы:

– **«Основной»** – энергонакопитель работает в автоматическом режиме. Обеспечивается сигнализация о текущем состоянии, выдача напряжения на подключенное оборудование, просмотр текущих параметров работы на индикаторе ПМУ;

– **«Наладка»** – энергонакопитель обеспечивает выдачу сигнализации, просмотр и изменение текущих параметров работы на индикаторе ПМУ, диагностику состояния системы управления. В этом режиме возможна подача и снятие напряжения на выходе с ПМУ.

Переключение режимов работы осуществляется с помощью ПМУ, программированием параметра с вводом пароля доступа, обеспечивающий защиту от несанкционированного доступа.

1.6.5 Работа энергонакопителя

Энергонакопитель обеспечивает питание подключенного оборудования тремя способами, в зависимости от входного питания:

– при наличии входного питания достаточной мощности напряжение с входа передаётся на выход по схеме байпас, при этом параллельно происходит заряд аккумуляторных батарей;

– при наличии входного питания недостаточной мощности для подключенного оборудования энергонакопитель работает по схеме, включающей аккумуляторные батареи, и обеспечивает необходимое напряжение, при этом параллельно происходит заряд аккумуляторных батарей в режиме ограничения входной мощности;

– при отсутствии входного питания энергонакопитель выдает питание в течение заданного пользователем времени или до полного разряда аккумуляторных батарей.

Для перевода системы управления в безопасное состояние энергонакопитель имеет выходной сигнал «Движение» для подачи команды на движение на подключенное оборудование. Сигнал может подаваться с энергонакопителя или с верхнего уровня, в зависимости от подключения (см. рисунки 3 и 4).



Рисунок 3 - Схема подключения с формированием сигнала команды энергонакопителем

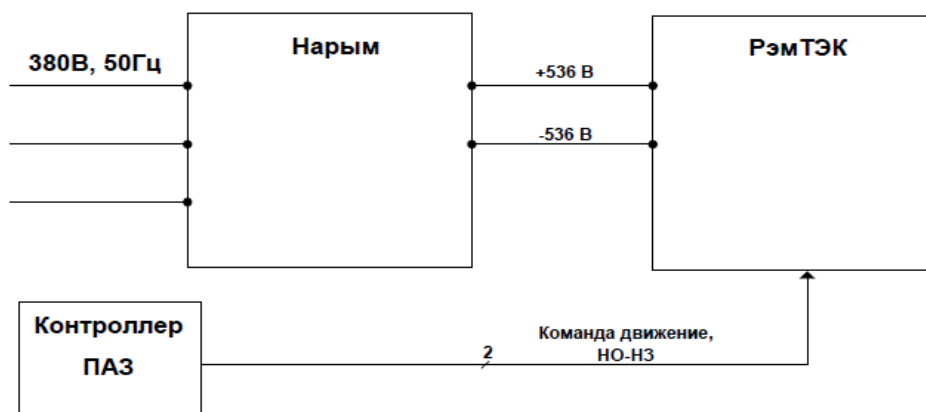


Рисунок 4 – Схема подключения с формированием сигнала команды с контроллера ПАЗ

Энергонакопитель для обеспечения функций безопасности содержит дискретные выходы о состоянии системы: «Авария», «Контроль питания», «Неисправность», «Сеть/Аккумулятор».

Энергонакопитель обеспечивает передачу данных по последовательной шине RS-485 с протоколом ModBus RTU.

Энергонакопитель содержит два расцепителя силовых полюсов аккумуляторных батарей: электрический, расположенный в боксе батареи аккумуляторов, и механический, с управлением от ручки переключения на оболочке энергонакопителя.

Механический расцепитель отключает полюс цепи батареи, т.е. когда расцепитель разомкнут выходные цепи аккумуляторной сборки отключены от внутренних преобразователей энергонакопителя. Управление расцепителем выполняется с помощью переключателя на оболочке энергонакопителя.

Электрический расцепитель отключает клеммы аккумуляторной батареи от модулей силового преобразователя и препятствует разряду батареи при выключенном основном питании энергонакопителя.



ВНИМАНИЕ!

ОТКРЫТИЕ АККУМУЛЯТОРНОГО ОТСЕКА ДОЛЖНО ПРОИЗВОДИТЬСЯ ТОЛЬКО ПОСЛЕ РАСЦЕПЛЕНИЯ КОНТАКТОВ БАТАРЕИ ПЕРЕКЛЮЧЕНИЕМ ЭЛЕКТРИЧЕСКОГО РАСЦЕПИТЕЛЯ В ПОЛОЖЕНИЕ ВЫКЛЮЧЕНО, А ТАКЖЕ ПЕРЕВОДОМ МЕХАНИЧЕСКОГО РАСЦЕПИТЕЛЯ В ПОЛОЖЕНИЕ «БАТАРЕЯ ВЫКЛЮЧЕНА».



ВНИМАНИЕ!

ОТКРЫТИЕ АККУМУЛЯТОРНОГО ОТСЕКА ДОЛЖНО ПРОИЗВОДИТЬСЯ ТОЛЬКО ПРИ ОТСУТСТВИИ В ЗОНЕ РАЗМЕЩЕНИЯ ЭНЕРГОНАКОПИТЕЛЯ ОПАСНОЙ КОНЦЕНТРАЦИИ ВЗРЫВООПАСНЫХ ВЕЩЕСТВ. ДОЛЖЕН БЫТЬ ПРОВЕДЕН ПРЕДВАРИТЕЛЬНЫЙ ЗАМЕР И КОНТРОЛЬ ЗАГАЗОВАННОСТИ ПРИ ЗАМЕНЕ БАТАРЕИ И ЕЕ КОМПОНЕНТОВ.

1.7 Указания мер безопасности и обеспечение взрывозащищенности

1.7.1 Энергонакопитель соответствует требованиям безопасности по ГОСТ 12.2.007.0-75.

1.7.2 В соответствии с требованиями ГОСТ 12.2.003-91 и ГОСТ 12.2.049-80 безопасность энергонакопителя обеспечивается:

- принципом действия конструктивной схемы;
- применением в конструкции блокировок;
- выполнением эргономических требований;
- защитой от поражения электрическим током;
- наличием предупредительных надписей на внешних съемных элементах оболочки;
- включением требований безопасности в техническую документацию по монтажу, эксплуатации, транспортированию и хранению.

1.7.3 По способу защиты обслуживающего персонала от поражения электрическим током энергонакопитель соответствует I классу по ГОСТ 12.2.007.0-75 раздел 2 «Классы электротехнических изделий по способу защиты человека от поражения электрическим током».

1.7.4 Для обеспечения безопасности, работающих при эксплуатации и ремонте изделия должны быть выполнены следующие требования:

- энергонакопитель должен быть надежно заземлен. Заземление частей корпуса энергонакопителя соответствует требованиям ГОСТ 21130-75;
- открытие крышки бокса подключения электропитания и телеметрии, подключение и отключение заземляющих проводов допускается только при полном обесточивании энергонакопителя (отключении питания силовых цепей и цепей управления) и с соблюдением требований предупредительных надписей на крышках.
- открытие крышки бокса подключения электропитания и телеметрии допускается только при отключенном внешнем механическом расцепителе батареи. Необходимо выдержать время не менее 20 мин перед открытием крышки бокса подключения после отключения механического расцепителя для разряда встроенных емкостей источников питания.

– открытие бокса аккумуляторного отсека допускается только при отсутствии взрывоопасной концентрации газов в зоне размещения накопителя. Должен производиться контроль загазованности при проведении работ по замене аккумуляторной батареи.

1.7.5 Взрывобезопасный уровень взрывозащиты энергонакопителя достигается:

– конструкцией энергонакопителя, соответствующей требованиям ГОСТ 31610.0-2014 (IEC 60079-0:2011), ГОСТ IEC 60079-1-2013;

– применением отдельного взрывозащищенного отсека с видом взрывозащиты Ex d в оболочке энергонакопителя для размещения аккумуляторной батареи и механического расцепителя;

– применением механического расцепителя силовых выводов аккумуляторной батареи, который обесточивает цепи питания, поступающие в отсек системы управления с боксом подключения. Открытие крышек бокса подключения и бокса аккумуляторной батареи запрещено во взрывоопасных зонах до перевода механического расцепителя в положение «Батарея выключена»;

– применением механического расцепителя силовых выводов аккумуляторной батареи, который обесточивает цепи питания, поступающие в отсек с электроникой с боксом подключения. Для отображения состояния механического расцепителя используются таблички и ручки, которые однозначно трактуют положение расцепителя;

– применением для накопления энергии специализированной аккумуляторной сборки «ЯА-2562» или «ЯА-2930» (аккумуляторы LiFePO₄, размещённые в своей оболочке с применением заливки компаундом);

– применением для резервного питания внутренних часов-календаря заменяемых искробезопасных Li-SOCl₂ элементов LST 17330 CNA, LS 17330 CNA (SAFT, Size 2/3 A, Франция), SL-360P (Tadiran, Size AA, Германия) SL-360 OCJJ (Sonnenschein, Size AA, Германия) с максимальным выходным напряжением до 3,7 В и максимальным выходным током не более 2,25 А, соответствующих требованиям раздела 7 ГОСТ 31610.11-2014 (IEC 60079-11:2011) и герметичным (IP67) реле;

– применением Ex-компонентов: вводы кабельные взрывозащищенные PAF... с маркировкой взрывозащиты ExdIIС Gb X/ExeIIС Gb X/ExiaIIС Gb X, PNAF... с маркировкой взрывозащиты ExdIIС/ExeII, заглушки взрывозащищенные PLG... с маркировкой взрывозащиты II 2GExdIIС Gb/II 2GExeIIС Gb/II 2DEXbIIС Db, «FEAM», Италия, вводы кабельные взрывозащищенные ВКВ.р, ВКВ.а... с маркировкой взрывозащиты IExdIIС X, заглушки взрывозащищенные ЗВ..., ТУ 3449-622-20885897-2006, вводы кабельные взрывозащищенные КВБ... «КГА» ТУ 3599-037-00153695-2005 с маркировкой взрывозащиты ExdIIС/ExeII, вводы кабельные взрывозащищенные ВК-Л-ВЭЛ2БМ... с маркировкой взрывозащиты ExdIIС U, заглушки взрывозащищенные З-Л-ВЭЛ... с маркировкой взрывозащиты ExeII U/ExdI U/ExdIIС U, «ВЭЛАН», вводы кабельные взрывозащищенные Взввод АВВКу... «Эксэл» с маркировкой взрывозащиты ExdIIС Gb X/ExeII Gb X, заглушки взрывозащищенные CPP-1I ТУ 3400-007-72453807-2007 с маркировкой взрывозащиты ExdIIС Gb U/ExeII Gb U/ExiaIIС Ga U, заглушки взрывозащищенные ATELEX... «АТЭКС-Электро» с маркировкой взрывозащиты ExdIIС Gb U/ExeII Gb U/ExtaIIС Da, а также кабельные вводы и заглушки любого производителя, имеющие соответствующие технические характеристики и вид взрывозащиты.

Чертеж средств взрывозащиты представлен в приложении Г.

1.7.6 Энергонакопитель имеет маркировку взрывозащиты 1Ex d IIВ Т4 Gb X (0Ex ia IIВ Т4 Ga X).

Знак «Х» после маркировки взрывозащиты означает следующие специальные условия безопасной эксплуатации:

- в кабельные вводы ВКВ.а могут вводиться все типы бронированных кабелей, за исключением кабелей со свинцовой оболочкой;
- разрешается использовать только специализированную аккумуляторную сборку «ЯА-2562» или «ЯА-2930», заложенную в конструкторской документации;
- запрещается открытие крышки бокса аккумуляторной батареи при наличии взрывоопасной концентрации газов в зоне размещения накопителя;
- замену Li-SOCl₂ элемента допускается проводить во взрывоопасной зоне с соблюдением следующих требований:

а) замена Li-SOCl₂ элемента должна происходить при отключенном электропитании, а также выключенном механическом расцепителе энергонакопителя;

б) не допускается замена Li-SOCl₂ элемента типа LST 17330 CNA, LS 17330 CNA, SL-360P, SL-360 OCJJ на другие типы гальванических источников питания.

1.7.7 Максимальная температура поверхности внутренних греющихся частей и наружных поверхностей энергонакопителя в процессе работы не превышает плюс 135 °С при температуре окружающей среды плюс 50 °С, температура нагрева кабелей в месте ввода не превышает плюс 70 °С, в корешке разделки кабеля плюс 80 °С согласно ГОСТ 31610.0-2014 (IEC 60079-0:2011).

1.7.8 **Взрывоустойчивость** взрывонепроницаемой оболочки энергонакопителя проверяется при ее изготовлении, путем статических испытаний избыточным давлением 1,5 МПа.

1.7.9 **Взрывонепроницаемость** оболочки энергонакопителя обеспечивается применением целевой взрывозащиты по ГОСТ IEC 60079-1-2013.

1.7.10 Винты, крепящие части оболочек, а также болты и гайки наружных и внутренних заземляющих зажимов предохранены от самоотвинчивания пружинными шайбами.

1.7.11 **Фрикционная искробезопасность** энергонакопителя обеспечивается применением для оболочки материалов из легких сплавов с содержанием магния не более 7,5 %.

1.7.12 **Электростатическая безопасность** энергонакопителя обеспечивается наличием заземления и ограничением поверхности смотровых окон не более 100 см².

1.7.13 Монтаж должен производиться с соблюдением требований ГОСТ IEC 60079-14-2013, ПТЭЭП.

1.7.14 Токоведущие элементы, находящиеся под напряжением более 42 В переменного тока и 110 В постоянного тока относительно корпуса энергонакопителя, защищены от случайного прикосновения обслуживающего персонала, имеют знак опасности «**Осторожно электрическое напряжение!**» в соответствии с ГОСТ 12.4.026-2015 и предупредительные надписи «**Опасно для жизни!**», «Предупреждение – Открывать через 20 минут после отключения от сети, предварительно переключив расцепитель батареи в положение «Батарея выключена» и «**Предупреждение – Не открывать при наличии взрывоопасной среды!**»;

1.7.15 Сопротивление между элементом заземления и каждой доступной прикосновению металлической нетоковедущей частью корпуса энергонакопителя, которая может оказаться под напряжением, не превышает 0,05 Ом.

1.7.16 Электрическая прочность изоляции между гальванически развязанными электрическими цепями и между этими цепями и корпусом энергонакопителя в нормальных климатических условиях обеспечивает отсутствие пробоев и поверхностного перекрытия изоляции при испытательном напряжении переменного тока:

- для силовых цепей и цепей дискретной сигнализации 2000 В;
- для интерфейсных цепей и входа USB 500 В.

1.7.17 Электрическое сопротивление изоляции сигнальных цепей и цепей управления энергонакопителя по отношению к корпусу и между собой при температуре (20 ± 5) °С и влажности от 30 % до 80 % составляет не менее 20 Мом.

1.7.18 Пожаровзрывобезопасность энергонакопителя должна обеспечиваться:

- максимальным использованием негорючих и трудногорючих материалов;
- выбором соответствующих расстояний между токоведущими частями;
- средствами защиты.

1.8 Маркировка

1.8.1 Маркировка изделия соответствует требованиям конструкторской документации, ГОСТ 18620-86, ГОСТ 31610.0-2014 (IEC 60079-0:2011), ТР ТС 012/2011.

1.8.2 Изделие имеет маркировку, выполненную любым способом, обеспечивающим ее четкость и сохранность в течение всего срока службы изделия, причем маркировка должна содержать:

- наименование изготовителя или его товарный знак;
- название или знак органа по сертификации и номер сертификата;
- специальный знак взрывобезопасности по ТР ТС 012/2011;
- знак обращения на рынке;
- маркировка взрывозащиты;
- наименование и условное обозначение изделия;
- номер технических условий;
- степень защиты IP67 по ГОСТ 14254-2015;
- диапазон температур окружающей среды;
- значение массы, кг;
- заводской номер;
- год выпуска;
- предупредительные надписи: «Опасно для жизни!», «Предупреждение – Открывать через 20 минут после отключения от сети, предварительно переключив расцепитель батареи в положение «Батарея выключена» и «Предупреждение – Не открывать при наличии взрывоопасной среды!»;

1.8.3 Маркировка транспортной тары соответствует ГОСТ 14192-96 и содержит основные, дополнительные и информационные надписи.

1.8.4 Основные надписи содержат:

- наименование грузополучателя;
- наименование пункта назначения.

1.8.5 Дополнительные надписи содержат:

- наименование грузоотправителя;
- наименование пункта отправления.

1.8.6 Информационные надписи содержат:

- массы брутто/ нетто грузового места в кг;
- данные об упакованном изделии:

1) наименование изделия;

2) заводской номер дробью: в числителе – порядковый номер изделия, в знаменателе – порядковый номер упаковки изделия.

2 КОМПЛЕКТНОСТЬ

Наименование	Наименование нормативного или технического документа	Кол-во
1 Энергонакопитель НАРЫМ-_____ <small>условное обозначение</small> № _____ <small>заводской номер</small>	ТУ 3116-2400-20885897-2017	1
2 Комплект ЗИП согласно ведомостям ЗИП		1
3 Энергонакопитель НАРЫМ. Паспорт	ОФТ.18.2562.00.00.00 ПС	1
4 Ведомость ЗИП № _____	ОФТ.18.2562.00.00.00 ЗИ__	_____
5 Ведомость ЗИП № _____	ОФТ.18.2562.00.00.00 ЗИ__	_____
6 Сертификат соответствия (копия)		1
7 Этикетки на аккумуляторные ячейки		комплект
8 Лист с техническими данными НАРЫМ	ОФТ.18.2562.00.00.00 ГЧ	1
9 Протокол ПСИ (копия)		1
Примечание - По отдельному заказу поставляется взрывозащищенный пульт дистанционного управления ПДУ-В		

3 СРОКИ СЛУЖБЫ И ХРАНЕНИЯ, ГАРАНТИИ ИЗГОТОВИТЕЛЯ

3.1 Изготовитель гарантирует соответствие энергонакопителя НАРЫМ требованиям технических условий ТУ 3116-2400-20885897-2017, конструкторской и эксплуатационной документации ОФТ.18.2562.00.00.00 при соблюдении потребителем условий транспортирования, хранения, монтажа и эксплуатации, а также сохранности пломб.

3.2 Гарантийный срок эксплуатации энергонакопителя – ____ месяц__ с момента ввода изделия в эксплуатацию, но не более ____ месяц__ с момента отгрузки продукции с предприятия – изготовителя.

3.3. Гарантийный срок эксплуатации ячейки аккумуляторной – ____ месяц__ с момента ввода изделия в эксплуатацию, но не более ____ месяц__ с момента отгрузки продукции с предприятия – изготовителя.

3.4 В период гарантийного срока эксплуатации устранение неисправностей проводит предприятие-изготовитель.

3.5 Изготовитель вправе в одностороннем порядке отказаться от выполнения гарантийных обязательств в следующих случаях:

- несоблюдение потребителем правил эксплуатации, транспортирования и хранения энергонакопителя;
- невыполнения требований и периодичности технического обслуживания энергонакопителя;
- выполнение монтажных, шеф-монтажных и пусконаладочных работ с нарушением требований нормативной и эксплуатационной документации на энергонакопитель;
- осуществление ремонта или иного вмешательства в изделие без согласия или участия предприятия-изготовителя;
- обнаружения механических повреждений энергонакопителя, повлекших выход его из строя;
- при наличии сильного загрязнения как снаружи, так и внутри оболочки энергонакопителя;
- при наличии посторонних предметов, воды, снега, а также их следов внутри оболочки энергонакопителя;
- если при передаче энергонакопителя в ремонт в комплекте отсутствует настоящий паспорт, соответствующий его заводскому номеру, с отметками изготовителя о дате производства или дате предыдущего ремонта.

3.6 По вопросам гарантийного и постгарантийного обслуживания обращаться по тел./факс: (3822) 63-41-76 (номер горячей линии: 8-800-550-41-76), e-mail: Hotline@mail.npptec.ru.

3.7 По вопросам приобретения батареи аккумуляторной обращаться в сервисную службу ООО НПП "ТЭК": (3822) 63-41-76 (номер горячей линии: 8-800-550-41-76), e-mail: Hotline@mail.npptec.ru.

4 КОНСЕРВАЦИЯ

Дата	Наименование работы	Срок действия, годы	Должность, фамилия и подпись

5 СВИДЕТЕЛЬСТВО ОБ УПАКОВЫВАНИИ

Энергонакопитель

НАРЫМ-_____ ТУ 3116-2400-20885897-2017 №

_____ наименование и обозначение изделия

_____ заводской номер

упакован _____

_____ наименование или код изготовителя

согласно требованиям, предусмотренным в действующей технической документации

_____ должность

_____ личная подпись

_____ расшифровка подписи

_____ дата

6 СВИДЕТЕЛЬСТВО О ПРИЕМКЕ

Энергонакопитель

НАРЫМ-_____ ТУ 3116-2400-20885897-2017 № _____

наименование и обозначение изделия

заводской номер

изготовлен и принят в соответствии с требованиями ТУ 3116-2400-20885897-2017 и признан годным к эксплуатации.

Номер корпуса блока аккумуляторов	Номер корпуса фланца	Номер корпуса электроники	Номер крышки бокса подключения электропитания и телеметрии	Номер крышки бокса аккумуляторов

Заводской номер ячейки аккумуляторной				
1	2	3	4	5

Версия программного обеспечения модуля процессора _____

Версия программного обеспечения ячейки аккумуляторной _____

Тип лакокрасочного покрытия _____

Техпрогон проведен _____
дата подпись

Дата выпуска « ____ » _____ 20 ____ г.

М.П.

Начальник ОТК _____

подпись

расшифровка подписи

_____ дата

Примечание – Форму заполняет предприятие-изготовитель.

7 ДВИЖЕНИЕ ИЗДЕЛИЯ В ЭКСПЛУАТАЦИИ

Дата установки	Где установлено	Дата снятия	Наработка		Причина снятия	Подпись лица, проводившего установку (снятие)
			С начала эксплуатации	После последнего ремонта		

8 ЗАМЕНА АККУМУЛЯТОРНЫХ БАТАРЕЙ

Измененные		Замененные		Дата замены	Примечание
№ ячейки	Заводской номер	№ ячейки	Заводской номер		

9 СВИДЕТЕЛЬСТВО О ПРИЕМКЕ ПОСЛЕ РЕМОНТА И ГАРАНТИИ

Энергонакопитель

НАРЫМ-_____ ТУ 3116-2400-20885897-2017 № _____

наименование и обозначение изделия

заводской номер

отремонтирован и принят в соответствии с требованиями ТУ 3116-2400-20885897-2004 и признан годным к эксплуатации.

Номер корпуса блока аккумуляторов	Номер корпуса фланца	Номер корпуса электроники	Номер крышки бокса подключения электропитания и телеметрии	Номер крышки бокса аккумуляторов

Версия программного обеспечения модуля процессора _____

Версия программного обеспечения ячейки аккумуляторной _____

Проведен _____ гарантийный ремонт.

1 При проведении ремонта в период гарантийных обязательств, срок гарантийных обязательств продляется на время нахождения изделия в ремонте.

2 При негарантийном ремонте срок гарантийных обязательств устанавливается: _____ месяцев.

Дата ремонта «_____» _____ 20____ г.

М.П.

Начальник ОТК _____

подпись

расшифровка подписи _____

_____ дата

Энергонакопитель

НАРЫМ-_____ ТУ 3116-2400-20885897-2017 № _____

наименование и обозначение изделия

заводской номер

отремонтирован и принят в соответствии с требованиями ТУ 3116-2400-20885897-2004 и признан годным к эксплуатации.

Номер корпуса блока аккумуляторов	Номер корпуса фланца	Номер корпуса электроники	Номер крышки бокса подключения электропитания и телеметрии	Номер крышки бокса аккумуляторов

Версия программного обеспечения модуля процессора _____

Версия программного обеспечения ячейки аккумуляторной _____

Проведен _____ гарантийный ремонт.

1 При проведении ремонта в период гарантийных обязательств, срок гарантийных обязательств продляется на время нахождения изделия в ремонте.

2 При негарантийном ремонте срок гарантийных обязательств устанавливается: _____ месяцев.

Дата ремонта «_____» _____ 20____ г.

М.П.

Начальник ОТК _____

подпись

расшифровка подписи _____

_____ дата

10 РЕКОМЕНДАЦИИ ПО ПРОЕКТИРОВАНИЮ

10.1 Подключение нагрузки

Подключение нагрузки (электропривода) к НАРЫМу производится с помощью кабеля с сечением жилы до 6мм². Кабель подключается к силовому разъему ХТ1:4 – ХТ1:6.

В случае, если необходимо, чтобы при пропадании сети электропривод выполнил функцию открытия/закрытия трубопроводной арматуры, то необходимо подключить сигнал с дискретного выхода «Движение» (колодка ХТ3) НАРЫМ на дискретный вход «Блок» электропривода РэмТЭК. Схема подключения энергонакопителя приведена в приложение Е и Е1 (для 400 В и 230 В).

10.2 Назначение колодок

Указание клемм для подключения, а также функции контактов приведены в таблице 5.
Таблица 5

Контакты разъема подключения	Название контакта	Функция
Разъем ХТ1 Для модификации 400 В		
ХТ1:1	R	Подключение силового кабеля к сети 400 В 50Гц. Максимальное сечение кабеля 6 мм ² .
ХТ1:2	S	
ХТ1:3	T	
ХТ1:4 ХТ1:5	P(+)	Подключение нагрузки к НАРЫМу. Выходное напряжение DC +536В. Максимальное сечение кабеля 6 мм ² .
ХТ1:6 ХТ1:7	N(-)	
Разъем ХТ1 Для модификации 230 В		
ХТ1:1	A	Подключение силового кабеля к сети 230 В 50Гц. Максимальное сечение кабеля 6 мм ² .
ХТ1:2	N	
ХТ1:3 ХТ1:4	P(+)	Подключение нагрузки к НАРЫМу. Выходное напряжение DC +300В. Максимальное сечение кабеля 6 мм ² .
ХТ1:5 ХТ1:6	N(-)	
ХТ3:1	Движение_NC	Сигнал подачи команды на электропривод при переходе питания Нарыма с Сети на Аккумулятор. Используются контакты «Движение – Движение_NC» (нормально замкнутый контакт) или «Движение – Движение_NO» (нормально разомкнутый контакт).
ХТ3:2	Движение	
ХТ3:3	Движение_NO	
ХТ3:4	Авария	Сигнал наличия критичной неисправности в блоке НАРЫМ.
ХТ3:5	Неисправность	Сигнал неисправности
ХТ3:6	Сеть/Аккумулятор	Дискретный выход Сеть/Аккумулятор. Показывает источник питания нагрузки: от сети или от аккумулятора.
ХТ3:7	Питание	Общий провод дискретных выходов. Клемма для подачи полюса питания.

Контакты разъема подключения	Название контакта	Функция
ХТ4:1	CAN_H	CAN шина для синхронизации двух НАРЫМов при их параллельном соединении.
ХТ4:2	CAN_L	
ХТ4:3	Экран	
ХТ4:4 ХТ4:5	TR	Переключатель для подключения терминального резистора, устанавливается в конце линии

10.3 Рабочее положение

Рабочее положение в пространстве – любое.

Допускается установка энергонакопителя на удалении от нагрузки на расстояние до 500 м.

10.4 Рекомендации по выбору входного автомата

Для защиты силовых цепей во внешней цепи должен быть установлен автоматический выключатель. При выборе автоматического выключателя необходимо исходить из потребляемого тока в нагрузке. В случае, если НАРЫМ используется для питания электропривода РэмТЭК, то рекомендуется установка автоматического выключателя из таблицы основных характеристик используемой модификации электропривода с учетом собственного потребления НАРЫМ:

– ток потребления блока НАРЫМ по сети 400 В с учетом включенного нагревателя составляет 2А;

– ток автомата = Ток потребления нагрузкой + Ток потребления блоком НАРЫМ.

По полученному значению тока автомата выбрать ближайший автомат с характеристикой срабатывания С.

10.5 Рекомендации по кабелям

Энергонакопитель имеет до четырех взрывозащищенных кабельных вводов с взрывозащитой вида "взрывонепроницаемая оболочка" по ГОСТ ИЕС 60079-1-2013, с маркировкой взрывозащиты ExdIIС Х по ГОСТ 30852.0-2014

(ИЕС 60079-0:2011). (Параметры и типы кабельных вводов, монтируемых в бокс подключения энергонакопителя, приведены в приложении Б. Там же указано количество кабельных вводов каждой модификации по интерфейсным сигналам НАРЫМ.

В соответствии с ГОСТ ИЕС 60079-14-2014, при применении кабельных вводов с уплотнительным кольцом, кабель должен быть термопластическим, терморезистивным или эластомерным со сплошным круглым поперечным сечением, имеющий подложку, полученную методом экструзии, и любые негигроскопические наполнители.

Максимально допустимое сечение силового кабеля при подключении «сеть-энергонакопитель» и «энергонакопитель - электропривод» составляет не более 6 мм².

Максимально допустимое сечение кабеля для подключения цепей телеметрии составляет 2,5мм².

10.6 Рекомендации по подключению нескольких потребителей.

К энергонакопителю можно подключать несколько потребителей энергии. При этом необходимо учитывать, что суммарная мощность потребителей не должна превысить максимально допустимой мощности энергонакопителя.

Максимально допустимая мощность нагрузки для энергонакопителя приведена в таблице 6.

Таблица 6

Характеристика	Модификации НАРЫМ	
Номинальное значение накопленной энергии, кДж	675	1125
Максимально допустимая мощность, кВт	1,5	3
Ток, А	3,3	5,6

11 ЗАМЕТКИ ПО ЭКСПЛУАТАЦИИ И ХРАНЕНИЮ

11.1 Эксплуатационные ограничения

Для безопасной работы с изделием в процессе эксплуатации персонал должен изучить настоящий документ и соблюдать приведенные требования безопасности.

Для безопасной эксплуатации изделия необходимо соблюдать значения электрических параметров, указанные в п. 1.3.3, и условий эксплуатации по п. 1.2.

11.2 Подготовка изделия к эксплуатации

При работе с изделием необходимо соблюдать действующие правила по безопасности труда при работе с электроустановками.

Подготовка энергонакопителя к эксплуатации проводится в следующей последовательности:

- извлечь изделие из транспортной тары;
- проверить комплектность согласно разделу 2;
- произвести внешний осмотр и убедиться в отсутствии механических повреждений;
- проверить наличие маркировки по взрывозащите;
- проверить наличие всех крепёжных элементов;
- проверить наличие уплотнительных колец;
- проверить состояние резьбовых соединений;
- проверить наличие заземляющих устройств и заглушек в местах установки кабельных вводов;
- провести монтаж и подключение цепей энергонакопителя;
- проверить исправность заземления энергонакопителя, сопротивление заземляющего провода должно быть не более 4 Ом;
- провести ввод в эксплуатацию и настройку (п. 11.3).

При монтаже и подключении электрических цепей следует соблюдать требования ГОСТ ИЕС 60079-14-2013, ПТЭЭП, требования настоящего документа и эксплуатационной документации на покупные изделия из комплекта поставки изделия.

Энергонакопитель устанавливается в любом положении (см. приложение Д). Рекомендуемый размер крепежного винта М12. При установке энергонакопителя на стойке (рисунок Д.4 приложения Д), необходимость поставки стойки (поставляется вместе с крепежными элементами) указать при заказе.

Перед проведением работ по подключению извлечь транспортный мешок с силикагелем из бокса подключения. Разместить его в сухом месте.

Открыть крышку бокса подключения.



КРЫШКИ БОКСОВ ПОДКЛЮЧЕНИЯ ВЫПОЛНЕНЫ С СОБЛЮДЕНИЕМ ТРЕБОВАНИЙ ВЗРЫВОЗАЩИТЫ. ДЕМОНТАЖ И УСТАНОВКУ КРЫШЕК ПРОВОДИТЬ С ОСТОРОЖНОСТЬЮ. НЕ ДОПУСКАТЬ ПЕРЕКОСА КРЫШКИ, ПАДЕНИЯ, НЕОСТОРОЖНОГО ОБРАЩЕНИЯ, КОТОРОЕ МОЖЕТ ПОВЛЕЧЬ ПОВРЕЖДЕНИЕ ПОВЕРХНОСТИ "ВЗРЫВ".



ВНИМАНИЕ!

ЗАПРЕЩАЕТСЯ ЭКСПЛУАТАЦИЯ ОБОРУДОВАНИЯ С ПОВРЕЖДЕНИЯМИ ПОВЕРХНОСТИ "ВЗРЫВ" НА КРЫШКАХ ИЛИ ОБОЛОЧКЕ ЭНЕРГОНАКОПИТЕЛЯ.

При снятии крышки не использовать отвертки! Снятие крышки проводить руками с небольшим поворотом из стороны в сторону, не допуская перекоса.



ВНИМАНИЕ!

ОТКРЫТИЕ АККУМУЛЯТОРНОГО ОТСЕКА ДОЛЖНО ПРОИЗВОДИТЬСЯ ТОЛЬКО ПОСЛЕ РАСЦЕПЛЕНИЯ КОНТАКТОВ БАТАРЕИ ПЕРЕКЛЮЧЕНИЕМ ЭЛЕКТРИЧЕСКОГО РАСЦЕПИТЕЛЯ В ПОЛОЖЕНИЕ ВЫКЛЮЧЕНО, А ТАКЖЕ ПЕРЕВОДОМ МЕХАНИЧЕСКОГО РАСЦЕПИТЕЛЯ В ПОЛОЖЕНИЕ "БАТАРЕЯ ВЫКЛЮЧЕНА".



ВНИМАНИЕ!

ОТКРЫТИЕ АККУМУЛЯТОРНОГО ОТСЕКА ДОЛЖНО ПРОИЗВОДИТЬСЯ ТОЛЬКО ПРИ ОТСУТСТВИИ В ЗОНЕ РАЗМЕЩЕНИЯ ЭНЕРГОНАКОПИТЕЛЯ ОПАСНОЙ КОНЦЕНТРАЦИИ ВЗРЫВООПАСНЫХ ВЕЩЕСТВ. ДОЛЖЕН БЫТЬ ПРОВЕДЕН ПРЕДВАРИТЕЛЬНЫЙ ЗАМЕР И КОНТРОЛЬ ЗАГАЗОВАННОСТИ ПРИ ЗАМЕНЕ БАТАРЕИ И ЕЕ КОМПОНЕНТОВ.

Для упрощения установки крышки рекомендуется нанести небольшое количество смазки на поверхность "Взрыв".

Подключение энергонакопителя к источнику сетевого напряжения и подключение нагрузки (на примере электропривода РэмТЭК) проводить согласно приложению Е.

Расстояние питающих цепей от энергонакопителя до подключаемого оборудования должно быть не более 300 м. Рекомендуется устанавливать энергонакопитель в месте установки подключаемого оборудования для визуальной диагностики состояния оборудования.

Порядок монтажа кабельных вводов приведен в приложении Ж.

Не допускается монтаж проводов "внатяг". Необходимо оставлять запас провода в боксе подключения не менее 10 см.

При монтаже и размещении энергонакопителя необходимо убедиться, что кабельные трассы подключаются к нему таким образом, чтобы вода с кабеля не стекала в кабельный ввод.



ВНИМАНИЕ!

УГОЛ НАКЛОНА КАБЕЛЯ ДОЛЖЕН ИСКЛЮЧАТЬ СТЕКАНИЕ ВОДЫ В КАБЕЛЬНЫЙ ВВОД.

После монтажа кабеля убедиться, что кабель надежно зафиксирован в кабельном вводе.



ВНИМАНИЕ!

ВНИМАНИЕ! НЕ ДОПУСКАЕТСЯ ПОПАДАНИЕ ПОСТОРОННИХ ПРЕДМЕТОВ, ВОДЫ, СНЕГА ВНУТРЬ БОКСА ПОДКЛЮЧЕНИЯ ПРИ ЭЛЕКТРОМОНТАЖЕ.

В случае попадания воды, снега при монтаже, необходимо удалить влагу с поверхностей сухой ветошью.

После проведения работ по подключению положить транспортный мешок с силикагелем в бокс подключения.

Закрыть крышку бокса подключения.

Заземление корпуса энергонакопителя выполняется после его установки, провод заземления подключается на винт, расположенный в корпусе энергонакопителя. Заземляющие провода должны быть присоединены к общему заземляющему контуру. Место соединения наружного заземляющего проводника должно быть зачищено и предохранено после присоединения заземляющего проводника от коррозии путем нанесения слоя смазки.

После монтажа необходимо проверить сопротивление заземления, которое должно быть не более 4 Ом.

11.3 Указания по вводу в эксплуатацию

Перед началом работ перевести механический расцепитель в положение "Батарея включена".

Энергонакопитель имеет два режима для подачи питания в нагрузку:

- режим, когда энергонакопитель подключен к сети;
- режим, когда энергонакопитель отключен от сети.

После окончания монтажа следует провести настройку параметров энергонакопителя.

11.3.1 Настройка режима "Байпас"

Режим "Байпас" имеет возможность отключения: по умолчанию включен.

При включенном режиме "Байпас" выходное напряжение в нагрузку подается автоматически.

При выключенном режиме "Байпас" выходное напряжение в нагрузку не подается. Нагрузка остается не подключенной до ручного включения через меню энергонакопителя или по команде с интерфейса.

11.3.2 Настройка дискретных выходов

Дискретные выходы энергонакопителя выполнены в виде ключей типа "сухой контакт".

Энергонакопитель имеет четыре дискретных выхода: "ДВИЖЕНИЕ", "АВАРИЯ", "НЕИСПРАВНОСТЬ" И "СЕТЬ/АККУМУЛЯТОР". Для каждого выхода настраивается инверсия в подменю "Настройка блока – Установка параметров – Дискретные выходы".

По умолчанию параметр "Инверсия" имеет значение "Нет", т.е. сигнализация производится путем замыкания контактов соответствующего реле. При переводе параметра "Инверсия" в состояние "Да" соответствующий контакт реле переходит в замкнутое состояние и сигнализация производится путем размыкания контактов этого реле.

11.3.3 Настройка интерфейса

11.3.3.1 Настройка работы RS-485

Для обмена информацией с системой телемеханики по интерфейсу RS-485 с протоколом ModBus RTU следует установить в меню "Настройка блока – Установка параметров – Связь" значения следующих параметров:

- V0.2.0.0 – адрес энергонакопителя;
- V0.2.0.1 – скорость обмена по RS-485;

- В0.2.0.2 – бит четности (вкл./откл);
- В0.2.0.3 – количество стоп-битов (1 или 2).

11.3.3.2 Настройка работы с WIFI

Энергонакопители НАРЫМ оснащены WiFi модулем. Модуль расположен в районе индикатора поста местного управления и поддерживает соединение типа точка-точка соответствующее стандарту IEEE 802.11b.

Модуль поддерживает обмен информацией между энергонакопителем и сервисным программным обеспечением. Программное обеспечение "Конфигуратор ТЭК" для Android платформ доступно для скачивания с Google Play, скачать Программу можно по прилагаемому QR коду:



Приложение дает возможность управлять НАРЫМ с авторизованного устройства и имеет следующие функции:

- чтение и просмотр накопленных данных по эксплуатации устройства;
- настройка режимов управления; существует ограничение доступа к настройкам для оперативного персонала; уровень доступа настраивается;
- сохранение настроек энергонакопителя, а также копирование параметров с одного устройства на другое;
- чтение данных состояния, показания встроенных датчиков.

Более подробную информацию о возможностях использования приложения можно найти во встроенном в приложение Руководстве оператора.

Описание мер безопасности и защиты

Для обеспечения мер безопасности и защиты используется вход с помощью пароля и QR кода. Также обеспечивается защита от несанкционированных подключений с помощью таймера, который отключит канал обмена автоматически при времени бездействия более 5 мин.

Настройки модуля WiFi

Включение модуля производится в меню: "Настройка блока – Пусконаладка – Включение WiFi – Вкл". При включении WiFi на блоке управления загорается синий индикатор на ПМУ.

11.3.3.3 Настройка CAN модуля при параллельном соединении энергонакопителей

Для обмена информацией с системой телемеханики по интерфейсу CAN следует установить значения параметров:

- В0.5.3.0 – адрес НАРЫМа в сети;
- В0.5.3.1 – скорость обмена по CAN;
- В0.5.3.2 – период выдачи информации в CAN для быстроменяющихся регистров;
- В0.5.3.3 – период выдачи информации в CAN для медленноменяющихся регистров.

Примечание – При неправильно заданной скорости обмена НАРЫМ будет недоступен для оператора СУ. Периоды выдачи информации по CAN задавать в виде В0.5.3.2 (В0.5.3.3)*100 мс. По умолчанию установлены значения:

- В0.5.3.2 = 1.0, что соответствует 1 с;
- В0.5.3.3 = 10.0, что соответствует 10 с.

11.3.4 Блокировка местного поста управления

Для исключения несанкционированного доступа к управлению энергонакопителем предусмотрен режим "Блокировка ПМУ" (пост местного управления).

Для установки блокировки необходимо установить разрешение режима в параметрах настройки.

После включения режима энергонакопитель будет требовать ввода пароля перед началом работы с ПМУ.

Пароль для выхода из режима блокировки – 1234 (может быть изменен в параметрах настройки).

Доступна настройка времени гашения экрана после последней манипуляции с переключателями ПМУ.

11.3.5 Настройка выдачи команды "Движение"

Для реализации автоматического перевода технологической установки в безопасное состояние предусмотрен дискретный выход "Движение".

При снижении напряжения питания в сети ниже установленного порога выдерживается пауза и выход "Движение" переводится в активное состояние. На время отсутствия основного силового питания выход находится в активном состоянии.

Время паузы перед переводением выхода в активное состояние настраивается. По умолчанию установлено время 3 сек.

Дискретный выход "Движение" имеет две группы контактов: нормально замкнутые и нормально разомкнутые. Кроме того, в настройках может быть изменен уровень активного состояния: прямой или инверсный.

Пример схемы управления электроприводом РэмТЭК приведен в приложении Е.

11.3.6 Подача питания в нагрузку при наличии питания энергонакопителя от сети

При наличии подключения к сети питания энергонакопитель, после включения автоматического выключателя, производит внутреннюю диагностику узлов, измеряет входное сетевое напряжение и, при условии, что напряжение сети в норме, включает байпасный ключ. Внутренние преобразователи энергонакопителя при этом не функционируют. Режим "Байпас" по умолчанию включен. При необходимости настройки режима могут быть изменены через меню настройки.

После подачи питания в нагрузку энергонакопитель производит диагностику батареи аккумуляторной и при необходимости включает заряд.

11.3.7 Подача питания в нагрузку при отсутствии питания энергонакопителя от сети

Для включения режима необходимо повернуть и удерживать правую ручку в положении "ВВОД" не менее 3 с.

Энергонакопитель выйдет из спящего режима, произведет диагностику внутренних узлов и запустит внутренний преобразователь для питания нагрузки.

При работе в этом режиме происходит измерение тока нагрузки и времени работы. Автоматическое отключение нагрузки и переход в спящий режим с пониженным энергопотреблением произойдет через время выдержки 5 мин. Время программируется через меню настройки.

11.3.8 Перечень защит

По умолчанию все защиты и диагностические сообщения включены на предприятии-изготовителе. Перечень событий приведен в таблице 7.

Настройка защит может быть проведена через меню настройки энергонакопителя.

Таблица 7 - Перечень защит и диагностических сообщений энергонакопителя

Код	Название
Df1	Расцепитель выключен
Df2	Ток короткого замыкания нагрузки
Df3	Ошибка работы байпасного ключа
Df4	Ток короткого замыкания зарядного источника
Df5	Ток короткого замыкания разрядного источника
Df6	Низкий уровень заряда аккумуляторов
Df7	Перегрев аккумулятора
Df8	Переохлаждение преобразователя
Df9	Переохлаждение аккумулятора
Df10	Перегрев преобразователя
Df11	Времятоковая защита по входной цепи питания
Df12	Времятоковая защита по выходной цепи питания
Df13	Сбой памяти хранения параметров пользователя
Df14	Сбой памяти хранения заводских параметров
Df15	Сбой связи с BMS системой аккумулятора

Условия срабатывания и подробное описание защит приведено в таблице 8.

Таблица 8

Код	Условия срабатывания	Действия при срабатывании	Действия персонала
Df1	Сообщение формируется при отсутствии напряжения питания с аккумуляторов на входе силовых преобразователей.	Запрет работы силовых преобразователей: зарядного и разрядного источника.	Проверить положение ручки механического расцепителя. Установить ручку в положение "Включено". При появлении сообщения при включенном механическом расцепителе – обратиться в сервисную службу предприятия-изготовителя.
Df2	Ток, протекающий по силовому ключу превысил максимально допустимый аппаратный порог.	Автоматическое выключение ключа и снятие напряжения с нагрузки.	Проверить кабели подключения силового выхода НАРЫМ с нагрузкой и устранить причину превышения тока.

Код	Условия срабатывания	Действия при срабатывании	Действия персонала
Df3	Наличие разницы в напряжениях по двум датчикам, установленным до и после силового ключа при положении ключа "Включен". В нормальных условиях разница в напряжениях отсутствует.	Автоматическое выключение ключа и снятие напряжения с нагрузки.	Необходимо квитировать аварийное сообщение через меню Команды управления/Сброс защит. При многократных сбоях или невозможности квитирования сообщения необходимо обратиться в сервисную службу предприятия-изготовителя.
Df4	Превышен аппаратный порог максимального значения тока в зарядном источнике.	Отключение зарядного источника. Прекращение заряда аккумуляторов.	Проверить правильность установки аккумуляторов в боксе размещения батарей. Проверить отсутствие посторонних предметов в разъемах подключения аккумуляторов. Квитировать защиту и провести повторное включение энергонакопителя. При многократных сбоях или невозможности квитирования сообщения необходимо обратиться в сервисную службу предприятия-изготовителя.
Df5	Превышен аппаратный порог максимального значения тока в разрядном источнике.	Отключение разрядного источника. Прекращение выдачи силового напряжения на выход энергонакопителя в режиме отсутствия основного силового питания.	Проверить кабели подключения силового выхода НАРЫМ с нагрузкой. Провести квитирование защиты. При многократных сбоях или невозможности квитирования сообщения необходимо обратиться в сервисную службу предприятия-изготовителя.
Df6	Напряжение на аккумуляторной ячейке достигло минимально допустимого значения.	Разряд аккумуляторов остановлен. Прекращение выдачи силового напряжения на выход энергонакопителя в режиме отсутствия основного силового питания.	Подать силовое питание на энергонакопитель. Убедиться по индикаторам ПМУ, что заряд батареи активен. Провести диагностику батареи через меню Самодиагностика ПМУ. При повторных отказах провести замену аккумуляторных сборок в боксе размещения батарей.

Код	Условия срабатывания	Действия при срабатывании	Действия персонала
			Для приобретения сборок обратиться в сервисную службу предприятия-изготовителя.
Df7	Превышена максимально допустимая температура аккумулятора. Причиной может служить чрезмерно высокая нагрузка, нарушение условий эксплуатации.	Отключение разряда. Прекращение выдачи силового напряжения на выход энергонакопителя в режиме отсутствия основного силового питания. Отключение возможности заряда.	Устранить причину перегрева: снизить мощность нагрузки, обеспечить выполнение условий по эксплуатации. Снятие защиты производится автоматически.
Df8	Температура силовых преобразователей энергонакопителя ниже минимально допустимого порога.	Отключение зарядного и разрядного источника. Запрет их включения до входа температуры в допустимый диапазон. Прекращение выдачи силового напряжения на выход энергонакопителя в режиме отсутствия основного силового питания.	Обеспечить силовое питание на входе энергонакопителя в пределах допуска. Выждать время необходимое для стабилизации температуры. Снятие защиты производится автоматически. При многократных сбоях необходимо обратиться в сервисную службу предприятия-изготовителя.
Df9	Текущая температура аккумулятора ниже минимально допустимого значения. Причиной может служить нарушение условий эксплуатации. Сообщение может присутствовать в начальный момент времени после подачи основного питания до прогрева аккумуляторов встроенной системой термостабилизации	Отключение разряда. Прекращение выдачи силового напряжения на выход энергонакопителя в режиме отсутствия основного силового питания. Отключение возможности заряда.	Устранить причину переохлаждения: обеспечить выполнение условий по эксплуатации. Обеспечить силовое питание на входе энергонакопителя в пределах допуска. Провести диагностику аккумуляторной сборки через меню Самодиагностика. При необходимости заменить аккумуляторную сборку. Снятие защиты производится автоматически. При многократных сбоях необходимо обратиться в сервисную службу предприятия-изготовителя.
Df10	Температура силовых преобразователей энергонакопителя выше максимально допустимого порога.	Отключение зарядного и разрядного источника. Запрет их включения до входа температуры в допустимый диапазон. Прекращение выдачи силового напряжения на выход энергонакопителя в режиме отсутствия основного силового питания.	Обеспечить силовое питание на входе энергонакопителя в пределах допуска. Проверить и устранить превышение мощности нагрузки. Снятие защиты производится автоматически. При многократных сбоях необходимо обратиться в сервисную службу предприятия-изготовителя.

Код	Условия срабатывания	Действия при срабатывании	Действия персонала
Df11	Превышен счетчик времятоковой защиты по входным цепям силового питания.	Отключение нагрузки. Отключение разрядного источника и переход в спящий режим при отсутствии основного питания	Проверить и устранить превышение мощности нагрузки. При многократных сбоях необходимо обратиться в сервисную службу предприятия-изготовителя.
Df12	Превышен счетчик времятоковой защиты по выходным цепям силового питания.	Отключение нагрузки. Отключение разрядного источника и переход в спящий режим при отсутствии основного питания	Проверить и устранить превышение мощности нагрузки. При многократных сбоях необходимо обратиться в сервисную службу предприятия-изготовителя.
Df13	При включении питания производится оценка контрольной суммы данных в памяти хранения и если данные не подлежат восстановлению, то выдается сообщение об ошибке.	Отключение зарядного и разрядного источника. Прекращение выдачи силового напряжения на выход энергонакопителя в режиме отсутствия основного силового питания.	Для снятия этой защиты необходимо вызвать сохраненную заводскую резервную копию настроек через меню Команды управления. После вызова параметров необходимо провести процедуру настройки энергонакопителя как при вводе в эксплуатацию. При многократных сбоях или невозможности квитирования сообщения необходимо обратиться в сервисную службу предприятия-изготовителя.
Df14	При включении питания производится оценка контрольной суммы данных в памяти хранения и если данные не подлежат восстановлению, то выдается сообщение об ошибке.	Отключение зарядного и разрядного источника. Прекращение выдачи силового напряжения на выход энергонакопителя в режиме отсутствия основного силового питания.	Для снятия этой защиты необходимо вызвать сохраненную заводскую резервную копию настроек через меню Команды управления. При многократных сбоях или невозможности квитирования сообщения необходимо обратиться в сервисную службу предприятия-изготовителя.
Df15	Отсутствие ответа на запрос центрального управляющего устройства к BMS системе аккумулятора	Прекращение процедуры заряда аккумуляторов. Разряд возможен, однако не гарантируется время работы энергонакопителя, поскольку нет информации об остаточном заряде аккумулятора.	Провести диагностику установки аккумуляторных ячеек в боксе размещения батарей. При необходимости заменить аккумуляторные ячейки. Снятие защиты производится автоматически. При многократных сбоях необходимо обратиться в сервисную службу предприятия-изготовителя.

11.4 Техническое обслуживание и ремонт

11.4.1 Техническое обслуживание изделий в процессе эксплуатации проводят в соответствии с ГОСТ ИЕС 60079-17-2013, ПТЭЭП, требованиями РД-75.200.00-КТН-119-16 "Руководство по техническому обслуживанию и ремонту оборудования и сооружений нефтеперекачивающих станций" либо требованиями отраслевых или ведомственных руководящих документов.

В процессе эксплуатации энергонакопителя необходимо выполнить следующие работы по техническому обслуживанию:

- 1) визуальный осмотр и чистка наружных поверхностей изделия от загрязнений;
- 2) наличие и равномерность затяжки крепёжных соединений;
- 3) отсутствие ржавчины на заземляющих зажимах и надёжность их затяжки (при необходимости заземляющие зажимы очистить и смазать консистентной смазкой);
- 4) целостность силовых и управляющих кабелей и надёжную их фиксацию в узлах подключения (выдергивание и проворот не допускается);
- 5) проверка состояния литиевого элемента (признаки разрядки см. в п.11.4.3);
- 6) замена аккумуляторной батареи (см. п.11.4.4).

Энергонакопитель имеет защитное покрытие. При его нарушении и необходимости восстановления следует использовать наружное покрытие согласно разделу 6 Не допускается использовать эмаль другого цвета и типа во избежание перегрева изделия, подвергаемого нагреву солнцем при работе на открытом воздухе (ГОСТ 15150-69).

Техническое обслуживание изделий осуществляет обслуживающий персонал, отвечающий за работоспособность изделия.

11.4.2 Ремонт изделия в процессе эксплуатации проводят в соответствии с требованиями РД-75.200.00-КТН-119-16 "Руководство по техническому обслуживанию и ремонту оборудования и сооружений нефтеперекачивающих станций", либо ВРД 39-1.10-006-2000 "Правила технической эксплуатации магистральных газопроводов", СТО Газпром 2-2.3-385-2009 "Порядок проведения технического обслуживания и ремонта трубопроводной арматуры" в зависимости от отрасли применения изделия либо требованиями отраслевых или ведомственных руководящих документов.

В процессе эксплуатации энергонакопитель подвергается:

- а) текущему ремонту - проводится по мере необходимости при появлении неисправностей на предприятии-изготовителе или подготовленным персоналом, который должен иметь соответствующий допуск и ремонтную документацию;
- б) капитальному ремонту - проводится полная разборка и дефектация всех деталей и узлов, их восстановление или замена пришедших в негодность в результате коррозии, чрезмерного механического износа узлов и базовых деталей изделия.

Ремонт взрывонепроницаемых оболочек и частей энергонакопителя проводится в соответствии с ГОСТ 30852.18-2002 (МЭК 60079-19:1993), ГОСТ Р МЭК 60079-19-2011 только на предприятии-изготовителе или на специализированном ремонтном предприятии, которое должно иметь согласованную с испытательной организацией ремонтную документацию согласно ГОСТ 30852.18-2002 (МЭК 60079-19:1993).

11.4.3 Порядок замены литиевого элемента

Срок службы литиевого элемента резервного питания информационного модуля рассчитан на длительный срок эксплуатации энергонакопителя.

Литиевый элемент расположен в боксе подключения.

В случае разрядки литиевого элемента и при отсутствии электропитания у энергонакопителя информация о времени может быть утеряна. Признаком разрядки литиевого элемента служит значение напряжения ниже 3,25 В в параметре "Услужеб бат." в меню "Средства – Самодиагностика – Напряжение"; необходимо заменить литиевый элемент.

Примечание – При температуре окружающей среды (от минус 20 °С до плюс 20 °С) напряжение литиевого элемента должно быть не ниже 3,25 В, при температуре ниже минус 20 °С – не ниже 3,05 В, при температуре плюс 20 °С и выше – 3,4 В.

ВНИМАНИЕ: РАЗРЕШАЕТСЯ ИСПОЛЬЗОВАТЬ ТОЛЬКО СЕРТИФИЦИРОВАННЫЕ ЛИТИЕВЫЕ ЭЛЕМЕНТЫ ТИПА LST 17330 CNA, LS 17330 CNA, SL-360P, SL-360 ОСЖ УКАЗАННЫХ В П.1.7 ПРОИЗВОДИТЕЛЕЙ.

Необходимые инструменты для замены литиевого элемента:

- ключ шестигранный 6 мм;
- отвертка под шлиц шириной до 3 мм;
- торцевой ключ-трубка на 5 мм.

Порядок замены:

- отключить энергонакопитель от силового питания;
- перевести механический Расцепитель батареи в положение Выключено;
- соблюдать время выдержки перед открытием крышек боксов подключения в соответствии с предупредительными надписями на крышках;
- открутить шестигранным ключом болты крышки бокса подключения. Поочередно и равномерно закручивать три установочных винта до полного снятия крышки не допуская ее перекоса;
- произвести замену старого литиевого элемента на новый.

Операцию сборки произвести в обратном порядке

Подать электропитание на энергонакопитель и установить дату и время часов реального времени.

11.4.4 Порядок замены аккумуляторных батарей



ВНИМАНИЕ: ОТКРЫТИЕ КРЫШКИ БОКСА АККУМУЛЯТОРОВ ЗАПРЕЩЕНО ВО ВЗРЫВООПАСНЫХ ЗОНАХ ДО ПЕРЕВОДА ЭЛЕКТРИЧЕСКОГО РАСЦЕПИТЕЛЯ В ПОЛОЖЕНИЕ "БАТАРЕЯ ВЫКЛЮЧЕНА"!



ОТКРЫТИЕ АККУМУЛЯТОРНОГО ОТСЕКА ДОЛЖНО ПРОИЗВОДИТЬСЯ ТОЛЬКО ПРИ ОТСУТСТВИИ В ЗОНЕ РАЗМЕЩЕНИЯ ЭНЕРГОНАКОПИТЕЛЯ ОПАСНОЙ КОНЦЕНТРАЦИИ ВЗРЫВООПАСНЫХ ВЕЩЕСТВ. ДОЛЖЕН БЫТЬ ПРОВЕДЕН ПРЕДВАРИТЕЛЬНЫЙ ЗАМЕР И КОНТРОЛЬ ЗАГАЗОВАННОСТИ ПРИ ЗАМЕНЕ БАТАРЕИ И ЕЕ КОМПОНЕНТОВ.

Замена аккумуляторных батарей возможна во взрывоопасной зоне (см. рисунки 5,6), для этого:

- отключить встроенный электрический расцепитель бокса аккумуляторной батареи через программное меню энергонакопителя.
- перевести механический расцепитель в положение "БАТАРЕЯ ВЫКЛЮЧЕНА" (см. рисунок 7);
- убедиться, что единичный индикатор "Расцеп.", отображающий наличие напряжения на внешних клеммах аккумуляторной батареи, погас;
- отключить автомат силового питания;
- выдержать паузу 20 минут;
- убедиться в отсутствии загазованности в месте размещения энергонакопителя с помощью портативного газоанализатора до взрывоопасных концентраций;
- открыть крышку бокса аккумуляторов;

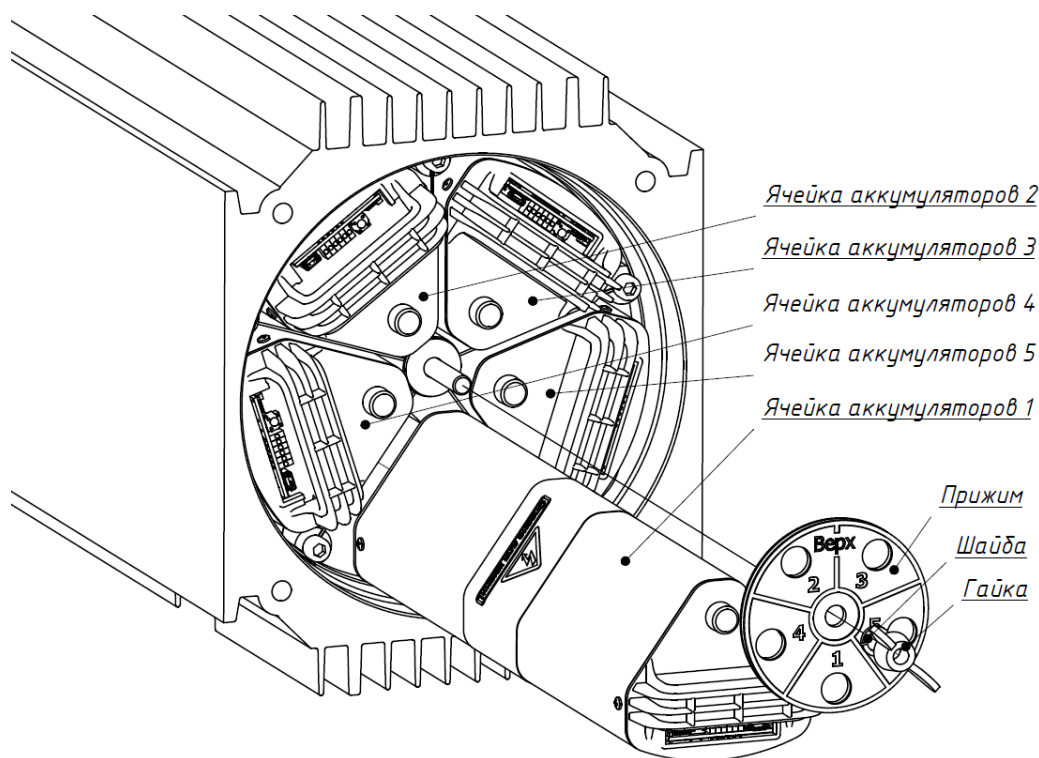


Рисунок 5 – Замена аккумуляторов в энергонакопителе 1125 кДж

- открутить гайку;
- снять шайбу и прижим;
- произвести замену блока аккумуляторов;

ВНИМАНИЕ: РАЗРЕШАЕТСЯ ПРОИЗВОДИТЬ ЗАМЕНУ БЛОКА АККУМУЛЯТОРОВ ДЛЯ ЭНЕРГОНАКОПИТЕЛЯ 675 кДж ТОЛЬКО В УКАЗАННЫЕ ЯЧЕЙКИ.

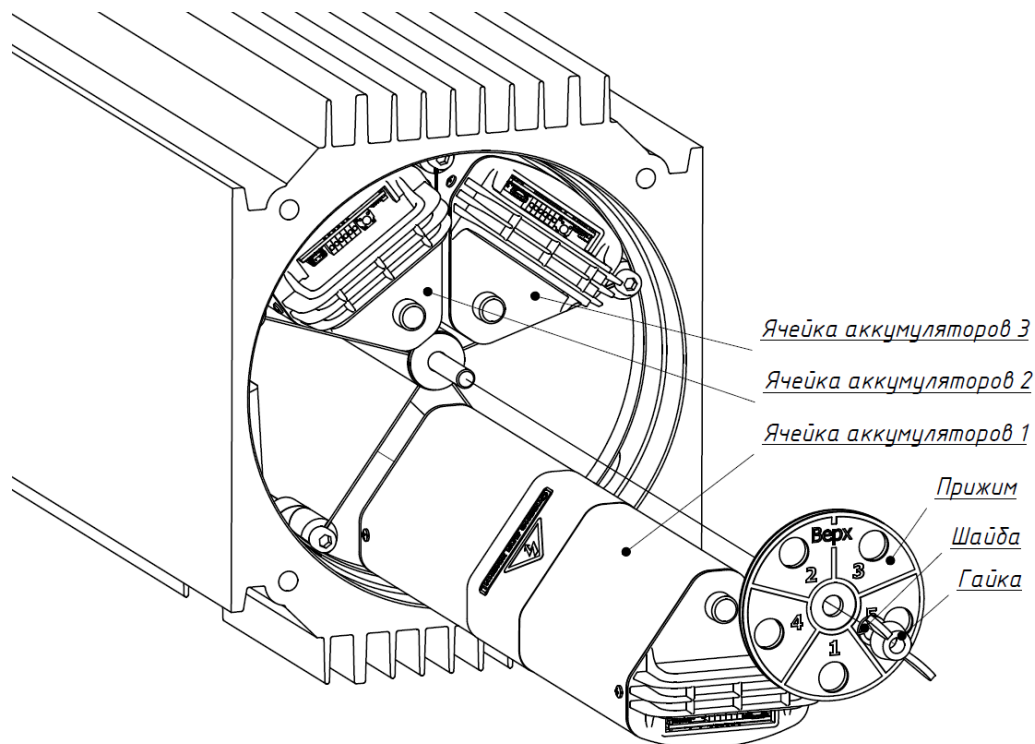


Рисунок 6 – Замена аккумуляторов в энергонакопителе 675 кДж
Сборку проводить в обратном порядке.

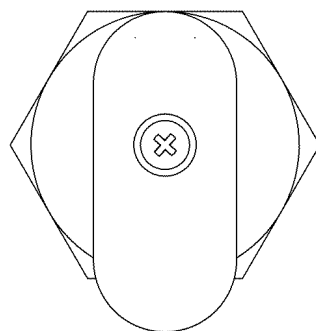


Рисунок 7 – Внешний вид механического расцепителя

ВНИМАНИЕ: РАЗРЕШАЕТСЯ ИСПОЛЬЗОВАТЬ ТОЛЬКО СПЕЦИАЛИЗИРОВАННЫЕ АККУМУЛЯТОРНЫЕ СБОРКИ «ЯА-2562» или «ЯА-2930», ЗАЛОЖЕННЫЕ В КОНСТРУКТОРСКОЙ ДОКУМЕНТАЦИИ!

Внести запись в Паспорт энергонакопителя, указав заводские номера вновь установленных аккумуляторных ячеек в разделе 8 - замена ячейки аккумуляторной.

11.5 Хранение и транспортировка

11.5.1 Транспортирование энергонакопителя производится в упакованном виде всеми видами транспорта в соответствии с правилами перевозки грузов, действующими на соответствующем виде транспорта:

- автомобильным и железнодорожным транспортом в закрытых транспортных средствах;
- авиационным транспортом в герметизированных отсеках самолетов;
- водным транспортом в трюмах судов.

Условия транспортирования в части воздействия механических факторов внешней среды соответствуют условиям Ж (жесткие) согласно ГОСТ 23170-78.

Условия транспортирования в части воздействия климатических факторов внешней среды соответствуют условиям хранения 6 (навесы или помещения, где колебания температуры и влажности воздуха несущественно отличаются от колебаний на открытом воздухе (палатки, металлические хранилища без теплоизоляции и т.п.), обеспечивающие защиту транспортной тары от проникновения атмосферных осадков и брызг воды) по ГОСТ 15150-69.

Энергонакопитель допускает многократное транспортирование в упаковке при температуре от минус 63 °С до плюс 50 °С и относительной влажности от 5 % до 100 % всеми видами наземного транспорта.

Энергонакопитель в транспортной таре устойчив к следующим механико-динамическим нагрузкам, действующим вдоль трех взаимно перпендикулярных осей тары или в направлении, обозначенном на таре:

- вибрации по группе N2 согласно ГОСТ Р 52931-2008 – для изделий, транспортируемых железнодорожным и (или) автомобильным транспортом;
- ударам со значением пикового ударного ускорения 98 м/сек², длительность ударного импульса 16 мс; число ударов 1000±10 для каждого направления.

Погрузку, размещение, закрепление и разгрузку упакованных изделий проводить в соответствии с правилами, действующими на соответствующем виде транспорта, с обязательным соблюдением требований предупредительных надписей и манипуляционных знаков на упаковке.

11.5.2 Энергонакопитель на предприятии-изготовителе перед отправкой потребителю подвергается консервации согласно варианту защиты ВЗ-10 по ГОСТ 9.014-78 и упакован в транспортную тару с соблюдением требований ГОСТ 23170-78.

При консервации изделия должны быть соблюдены требования безопасности согласно ГОСТ 9.014-78.

В разделе 4 указываются дата проведения консервации, метод консервации и срок консервации.

Энергонакопитель в транспортной таре может храниться в местах с условиями хранения по группе 6 согласно ГОСТ 15150-69.

Условия хранения аккумуляторной батареи соответствуют группе 1 согласно ГОСТ 15150-69.

Повторная консервация энергонакопителя производится в случае обнаружения дефектов временной противокоррозийной защиты при контрольных осмотрах в процессе хранения или по истечении сроков защиты. При переконсервации допускается применять повторно неповрежденную в процессе хранения внутреннюю упаковку, а также средства временной противокоррозийной защиты после восстановления их защитной способности.

Дату проведения повторной консервации и срок действия консервации необходимо указать в разделе 4.

11.6 Сведения о взаимозаменяемости с ранее выпущенными модификациями изделия

11.7 Предупреждения о необходимости сохранения пломб изготовителя

Пломбы могут быть сняты и установлены только специально уполномоченными представителями организации-изготовителя (поставщика).

11.8 Номер крышки бокса подключения электропитания и телеметрии, номер крышки бокса аккумуляторов и номер корпуса энергонакопителя должны соответствовать указанным в разделе 6 (или 8).

12 СВЕДЕНИЯ ОБ УТИЛИЗАЦИИ

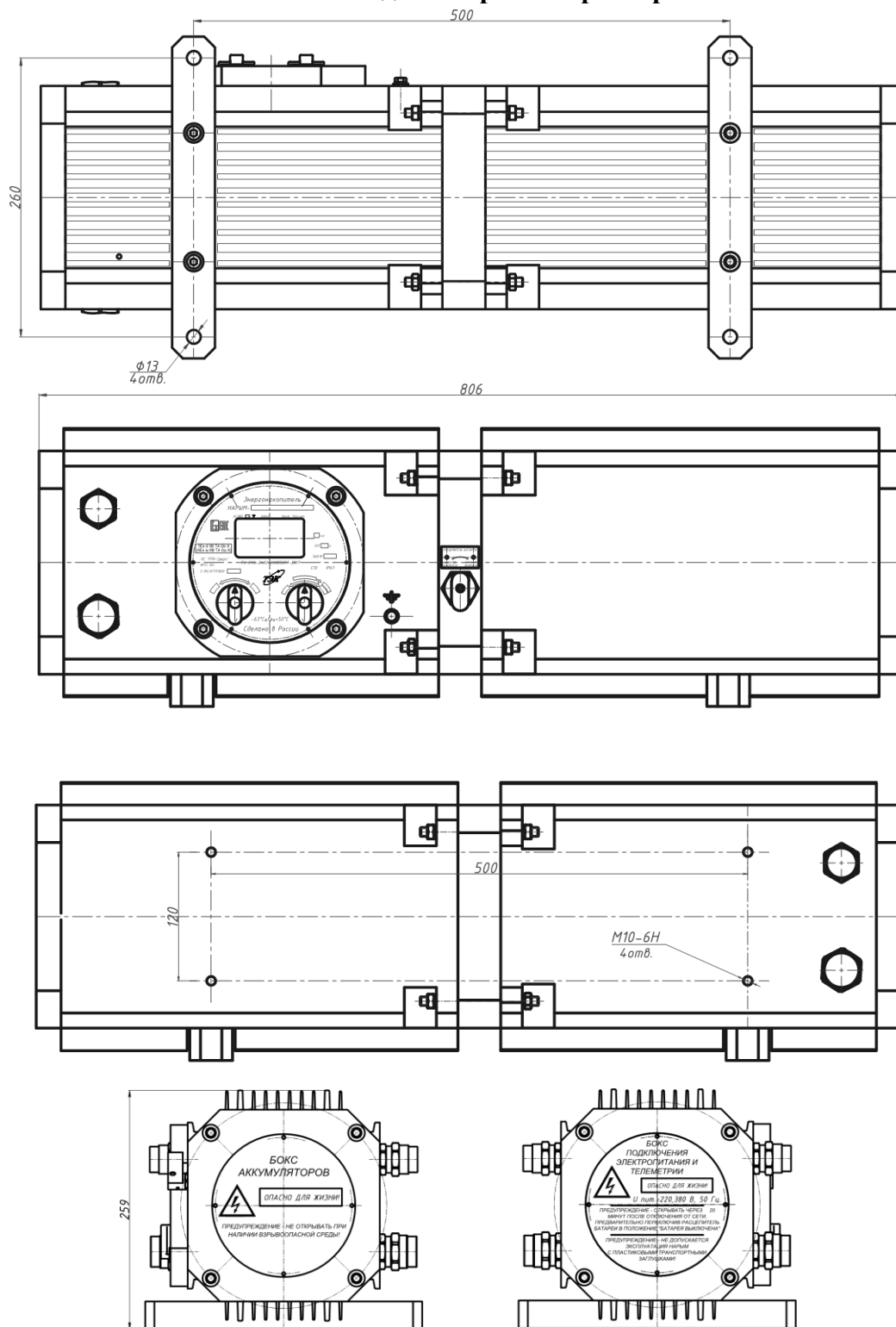
12.1 Утилизация металлических составных частей изделия после вывода из эксплуатации (списания) должна проводиться путём передачи в организации по приёму металлолома в соответствии с действующим законодательством РФ.

12.2 Аккумуляторная батарея должна утилизироваться в соответствии с требованиями утилизации отходов 2 класса опасности в соответствии с действующим законодательством РФ. Запрещается выбрасывать батарею в отходы общего назначения!

13 ОСОБЫЕ ОТМЕТКИ

13.1 Пароль для разблокирования поста местного управления: *1234 (по умолчанию)*

ПРИЛОЖЕНИЕ А
(обязательное)
Внешний вид и габаритные размеры



ПРИЛОЖЕНИЕ Б (обязательное) Карты программного меню

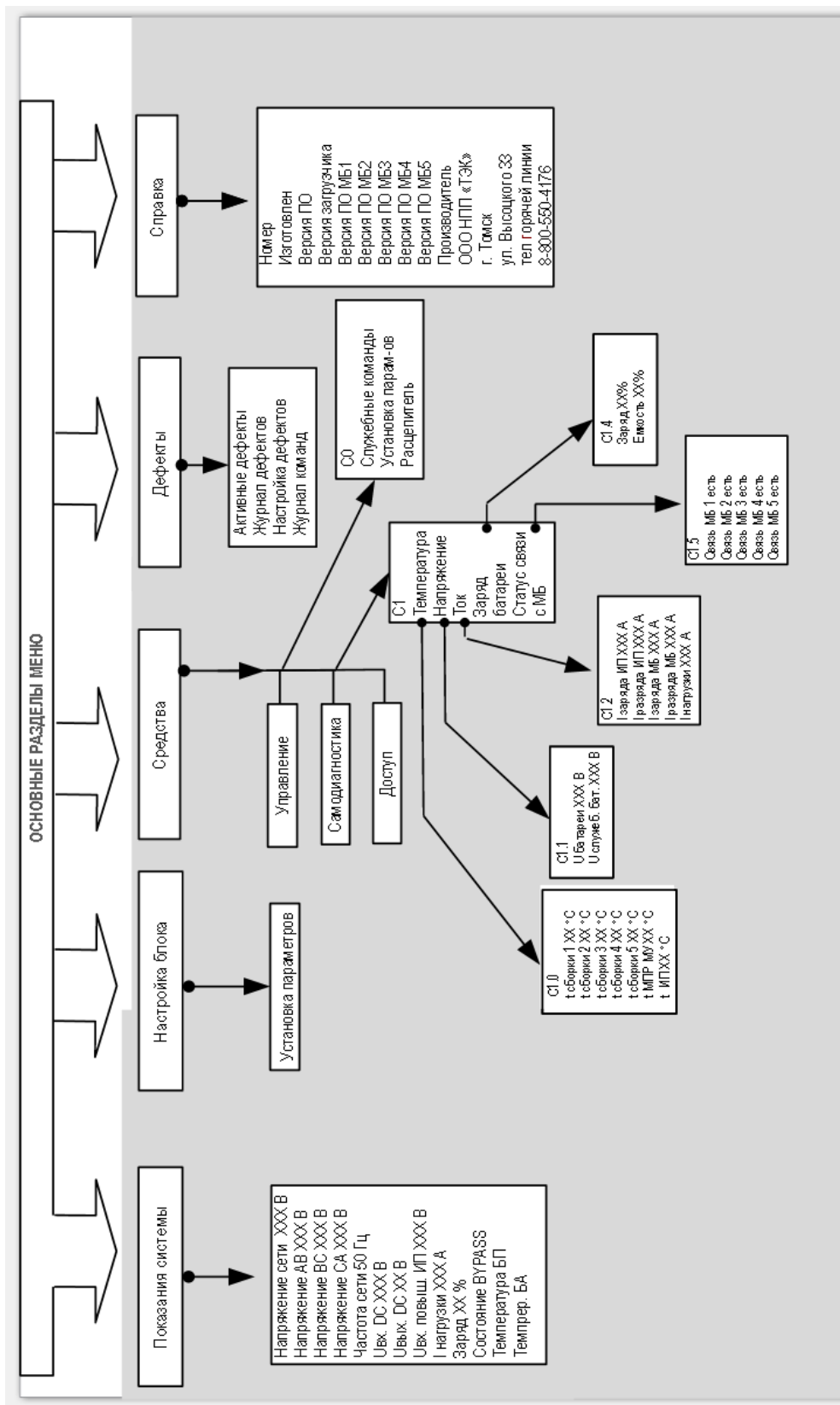


Рисунок Б1 – Основные разделы меню (вид окон может отличаться в зависимости от модификации "НАРЫМ")

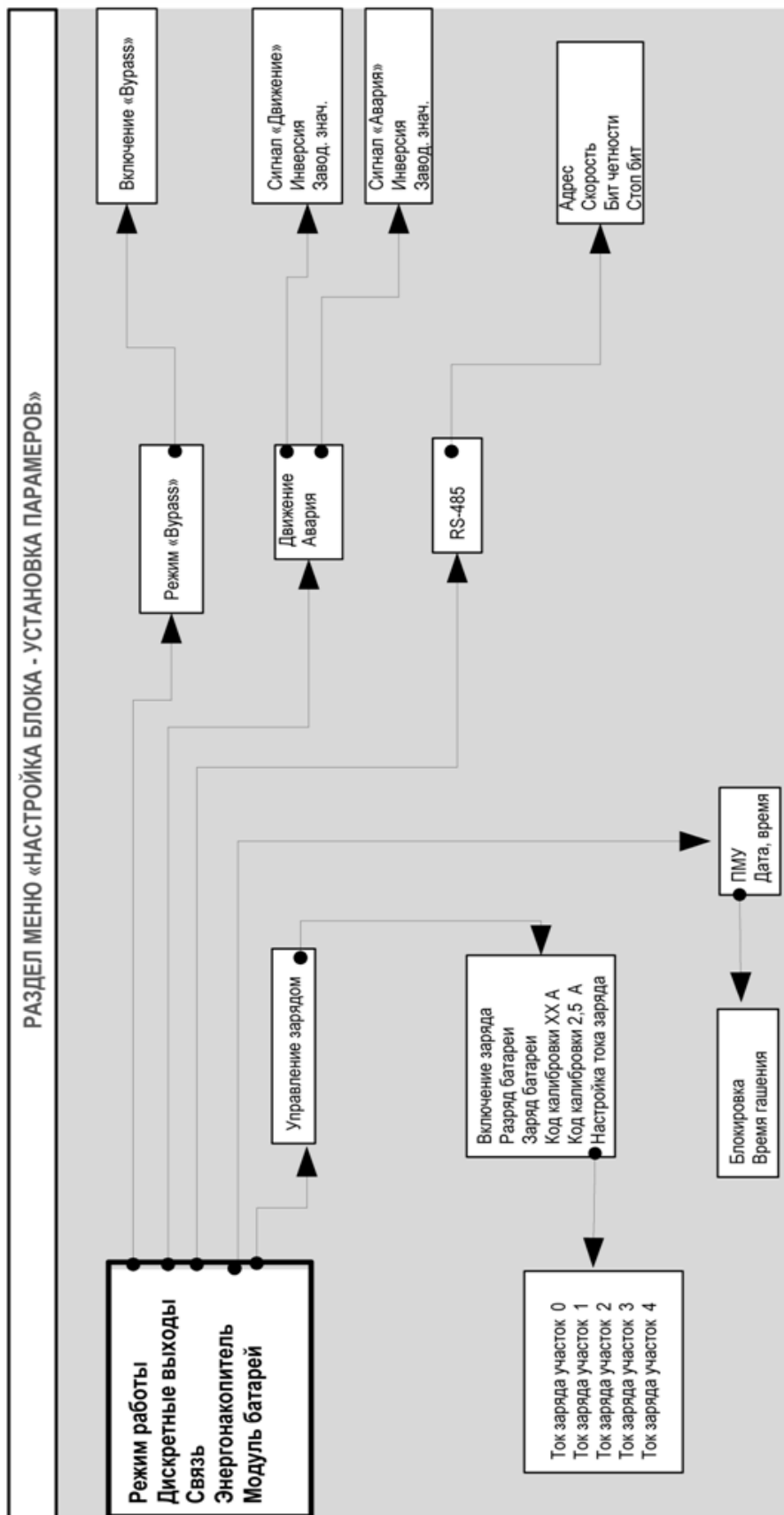


Рисунок Б.2 – Раздел меню "Установка параметров"

ПРИЛОЖЕНИЕ В
(обязательное)
Параметры программного меню

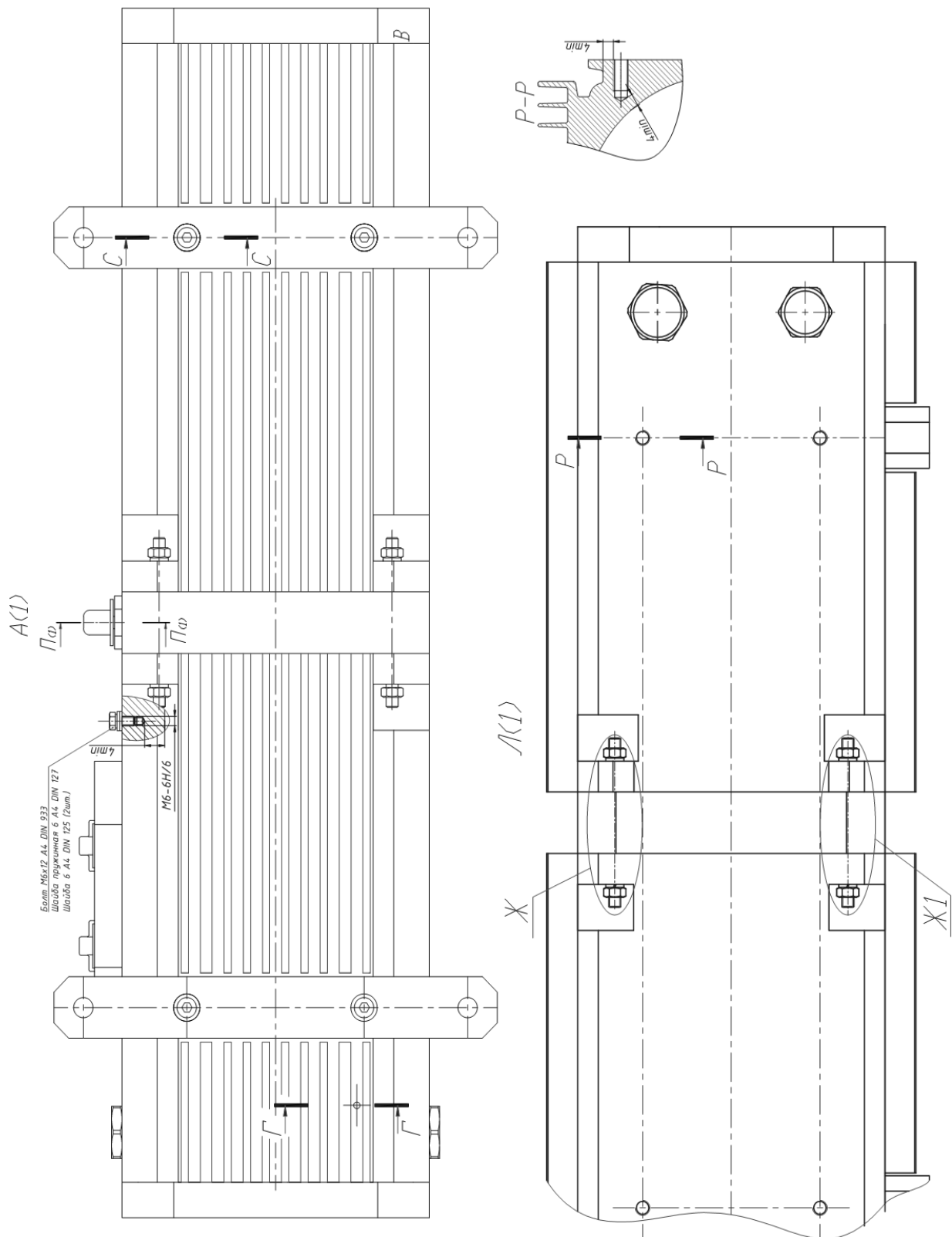
Таблица В.1

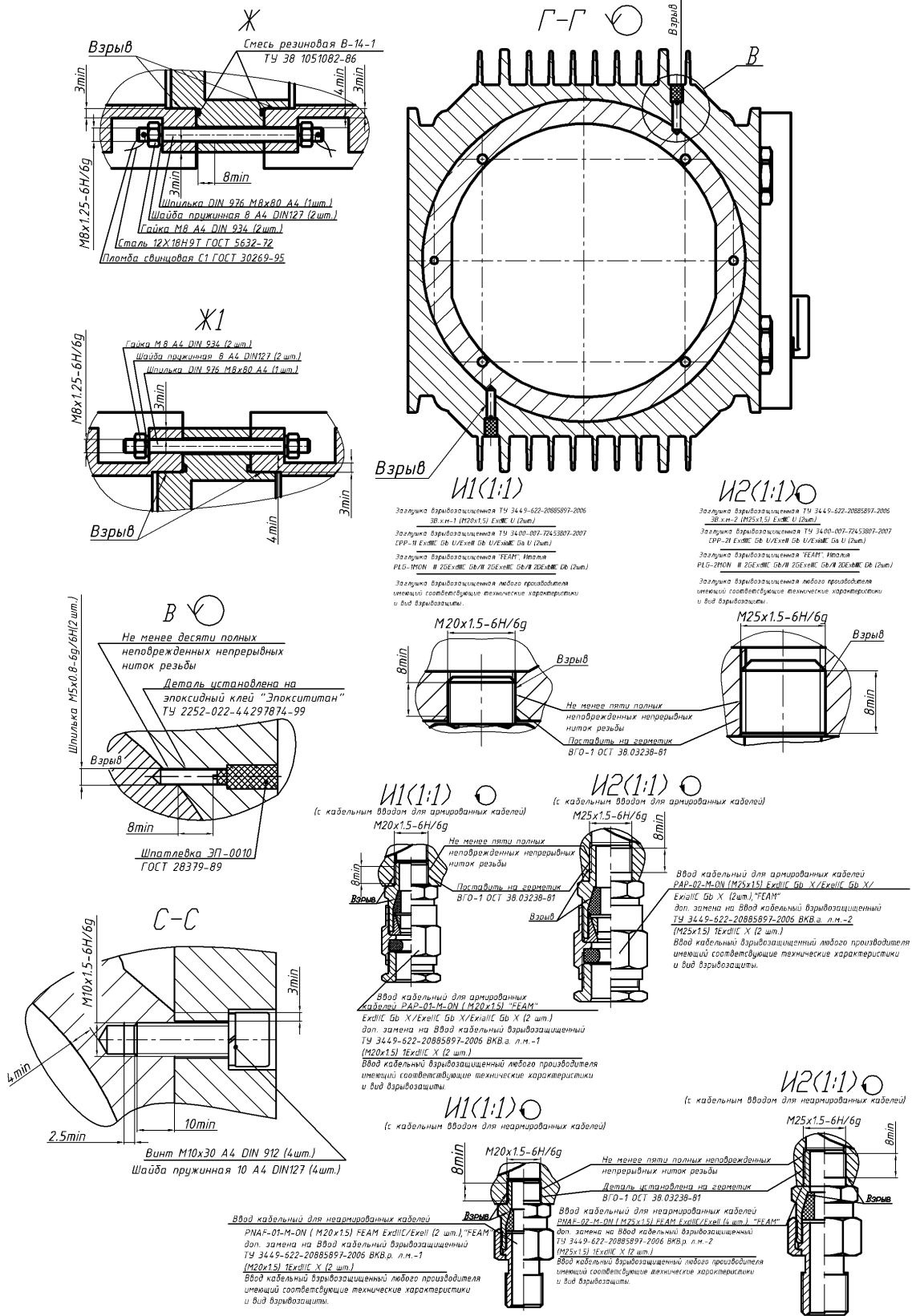
Индекс	Индикация	Назначение параметра	Единица измерения	Диапазон значений	Регистр	По умолчанию
<i>Группа А: Меню "Показания системы"</i>						
	Заряд	Заряд батарей	%	0 – 100	400h	–
	Напряжение сети	Напряжение питающей сети	В	0 – 999	407h	–
	Напряжение АВ	Напряжение фазы АВ	В	0 – 999	408h	–
	Напряжение ВС	Напряжение фазы ВС	В	0 – 999	409h	–
	Напряжение СА	Напряжение фазы СА	В	0 – 999	40Ah	–
	Частота сети	Частота питающей сети	Гц	0 – 999	404h	–
	Увх.DC	Входное напряжение на шине постоянного тока	В	0 – 999	40Bh	–
	Увых.DC	Выходное напряжение на шине постоянного тока	В	0 – 999	40Ch	–
	Увх повыш. ИП	Входное повышающее напряжение	В	0 – 999	40Dh	–
	Состояние BYPASS	Состояние ключа		–	–	–
	Температура ИП	Значение температуры	°С	Минус 60 до плюс 170	40Fh	–
	Температура БА	Значение температуры	°С	минус 60 до плюс 170	–	–
<i>Группа В: Меню "НАСТРОЙКА БЛОКА"</i>						
В0 – Параметры меню "Установка параметров"						
В0.0.0.0.	Режим силового выхода	Включение силового выхода	–	0 – 1	100h	Вкл.
В0.0.3	Включение источника КИП	В16	–	0 – 1	110h	0
В0.1.0	Сигнал "Движение" Инверсия	Инверсия сигнала "Движение"	–	0 – 1	105h, бит 0	Вкл.
В0.1.0.1	Выдача команды «Движение»	Выдача сигнала «Движение» при отсутствии силового сигнала	–	0 – 1	10Fh	Вкл.
В0.1.1	Сигнал «Авария» Инверсия	Инверсия сигнала «Авария»	–	да, нет	105h, бит 1	нет
В0.1.2	Сигнал «Неисправность»	Инверсия сигнала «Неисправность»	–	да, нет	105h, бит 2	нет

Индекс	Индикация	Назначение параметра	Единица измерения	Диапазон значений	Регистр	По умолчанию
V0.1.3	Сигнал «Сеть/Батарея» Инверсия	Инверсия сигнала «Сеть/Батарея»	–	да, нет	105h, бит 3	нет
V0.2.0.0	RS-485 Адрес	Адрес блока для MODBUS	–	0-255	106h	1
V0.2.0.1	RS-485 Скорость	Скорость обмена по MODBUS - RTU: 1 – 2400; 2 – 4800; 3 – 9600; 4 – 19200; 5 – 38400; 6 – 57600; 7 – 115200.	бит/с	1-7	107h	3
V0.2.0.2	Бит четности	Включение бита четности\ 0 – Бита четности нет 1 – нечетный (odd); 2 – четный (even).	–	0-2	108h	0
V0.2.0.3	Стоп бит	Количество Стоп-битов 0 – 1 стоп бит; 1 – 2 стоп бита	–	0, 1	109h	0
V0.2.3.0	WiFi Включение	Включена функция WiFi	–	Выкл./ Вкл.	–	Выкл.
V0.2.3.1	WiFi Номер канала	Номер канала WiFi	–	1-11	103h	7
V0.6.6.0	ПМУ Блокировка	Блокировка ПМУ 0 – выкл; 1 – вкл.	–	1, 2	111h	0
V0.6.6.2	ПМУ Время гашения	Время до гашения индикатора (0 - индикатор не гасить)	мин	0-255	10Dh	0
V0.3.2	Дата, время	Текущее время Текущая дата Коррекция	чч.мм.сс дд.мм.гг	–	10Ah 10Bh	московское время
Группа С. Меню "Средства"						
Параметры подменю "Управление" – С.0						
S0	Сброс защит	Команда на сброс защит	–	–	–	–
S0.1	Служебные команды Замена ПО МБ Замена ПО WiFi	Служебные команды НАРЫМ	–	0 – 5 0 - 1	180h	–
S0.2	Установка параметров	Включение автоматического определения направления вращения двигателя	–	–	–	–
Параметры подменю "Самодиагностика." – С1						

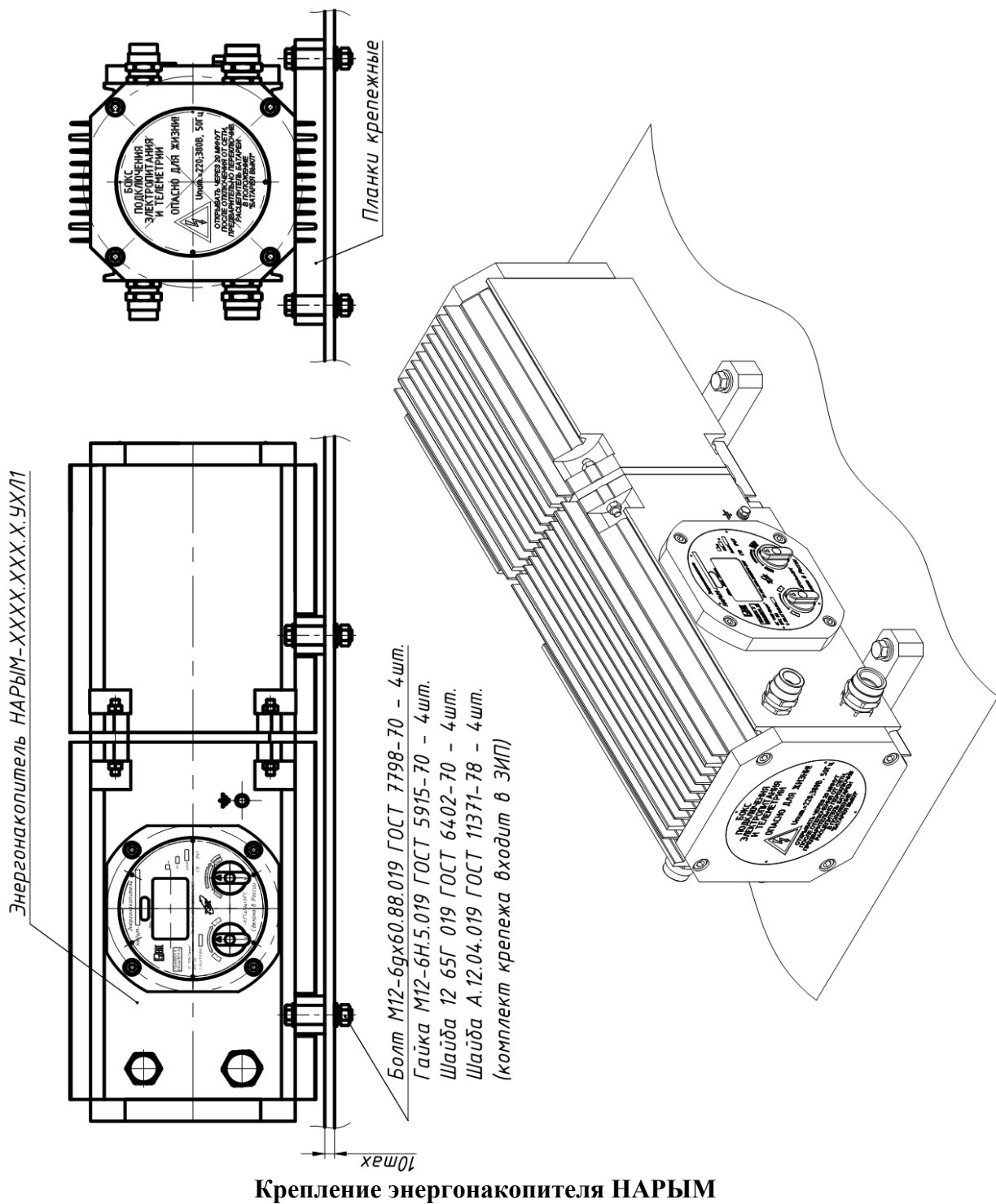
Индекс	Индикация	Назначение параметра	Единица измерения	Диапазон значений	Регистр	По умолчанию
–	Температура	Температура сборок 1 – 5 Температура МПР МУ Температура ИП	°С	–	416h, 417h, 418h, 419h, 41Ah, 410h, 40Fh	–
–	Напряжение	U батареи U _{min} эл. U _{max} эл. Дельта U сб. 1 – 5 U служеб. бат.	В В В В В	–	4C2h 4CFh 4D2h 4C5h – 4C9h 423h	–
–	Ток	Ток заряда ИП Ток разряда ИП Ток заряда МБ (ток заряда сборок 1 – 5, средний ток заряда сборок) Ток разряда МБ (ток разряда сборок 1 – 5, средний ток разряда сборок) Ток нагрузки	А	код	42Ch 42Dh 420h 421h 42Eh	–
–	Нагрев	Нагреватель МУ Нагреватель МБ Зарядное реле			422h 422h 4CDh	Откл. Откл. Выкл.
	Заряд батареи	Заряд батарей	%	–	400h	–
	Емкость	Емкость батарей	мАч	–	428h	–
	Статус связи с МБ	Качество связи с МБ1 - 5	%	–	–	–
	Источник сброса	Модуль управления	–	–	–	–
	Дискретные входы	Оценка состояния дискретных входов	–	нет, да	–	да
	Ручка	« - » «+ » «Сброс» «Ввод»	–	бит 0 бит 1 бит 2 бит 3	424h	нет
	Вход FAULT BYPASS	Вход неисправность BYPASS	–	0 - 1	–	нет
	Вход 5V_START	–	–	0 - 1	–	нет
	Вход FAULT_IP1	Вход неисправности ИП1	–	0 - 1	–	нет
	Вход FAULT_IP2	Вход неисправности ИП2	–	0 - 1	–	нет

Индекс	Индикация	Назначение параметра	Единица измерения	Диапазон значений	Ре-гистр	По умолчанию
Параметры подменю "Доступ." – С2						
–	Текущий доступ	Текущий доступ к управлению	–	Пользователь Регулировщик		Пользователь
–	Дефекты	Активные дефекты Журнал дефектов Сброс журн. дефектов	–	–	081h	да, нет
Меню «Справка»						
	Номер: XXXX	Заводской номер энергонакопителя	–	–	4C3h	–
	Изготовлен:	Месяц и год изготовления энергонакопителя	ММ.ГГ	–	4C4h	–
	Версия ПО: X.X	Номер версии ПО	–	–	40Eh	–
	Версия загрузчика: X.X	Номер версии загрузчика	–	–	–	–
	Версия по МБ: X.X	Номер версии ПО МБ1 –5	–	–	42Fh 430h 431h 432h 433h	
	Номера МБ: X.X.X.X	Заводские номера МБ1–5	–	–	4D6h 4D7h 4D8h 4D9h 4DAh	
	Производитель: ООО НПП «ТЭК» г. Томск ул. Высоцкого 33 тел. Горячей линии: 8-800-550-4176	Адрес и телефон изготовителя				





ПРИЛОЖЕНИЕ Д
(обязательное)



Крепление энергоакпителя НАРЫМ

Рисунок Д.1 – Крепление энергоакпителя НАРЫМ к горизонтальной плоскости (через планки крепежные)

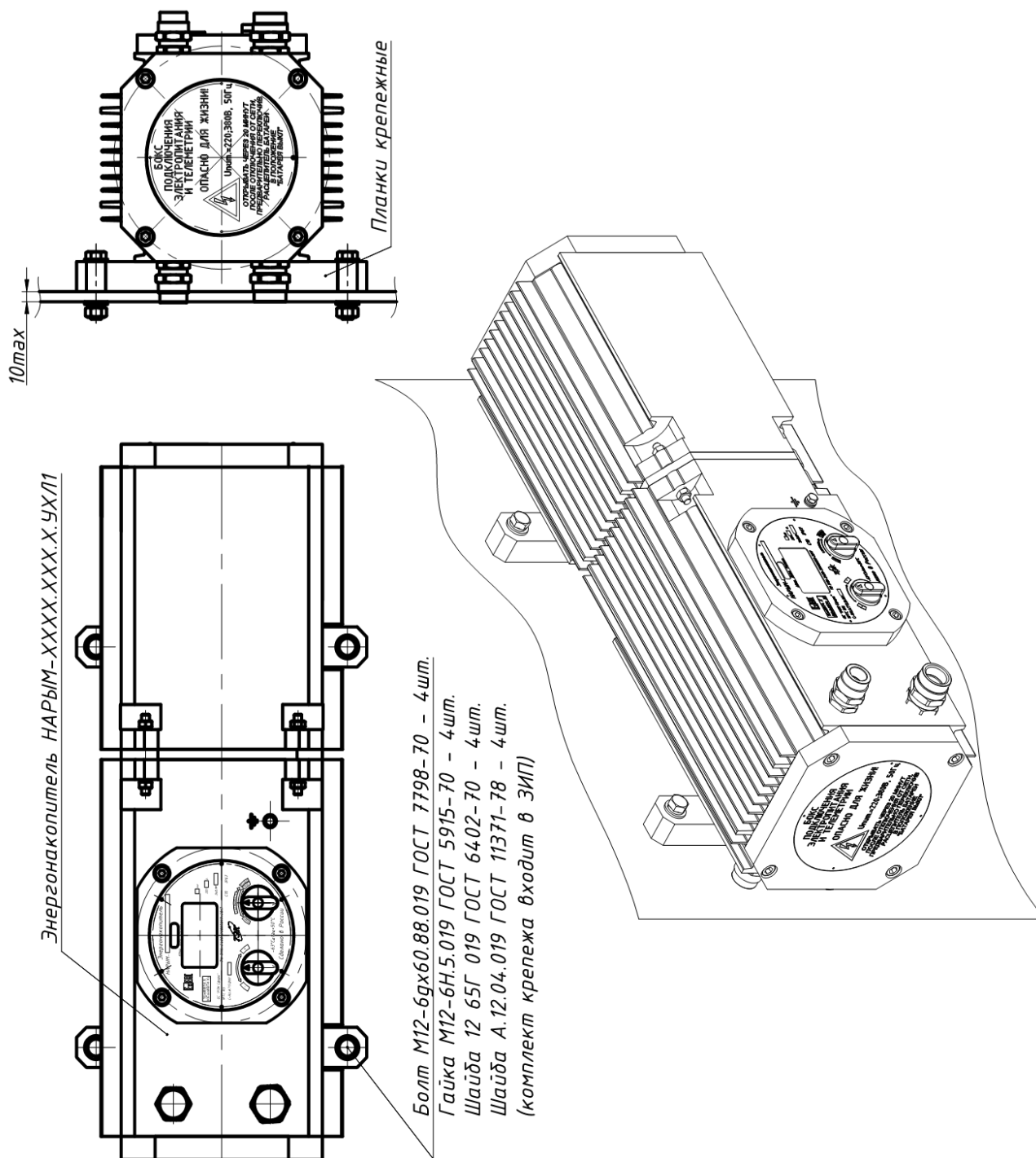


Рисунок Д.2 – Крепление энергонакопителя НАРЫМ к вертикальной плоскости (через планки крепежные)

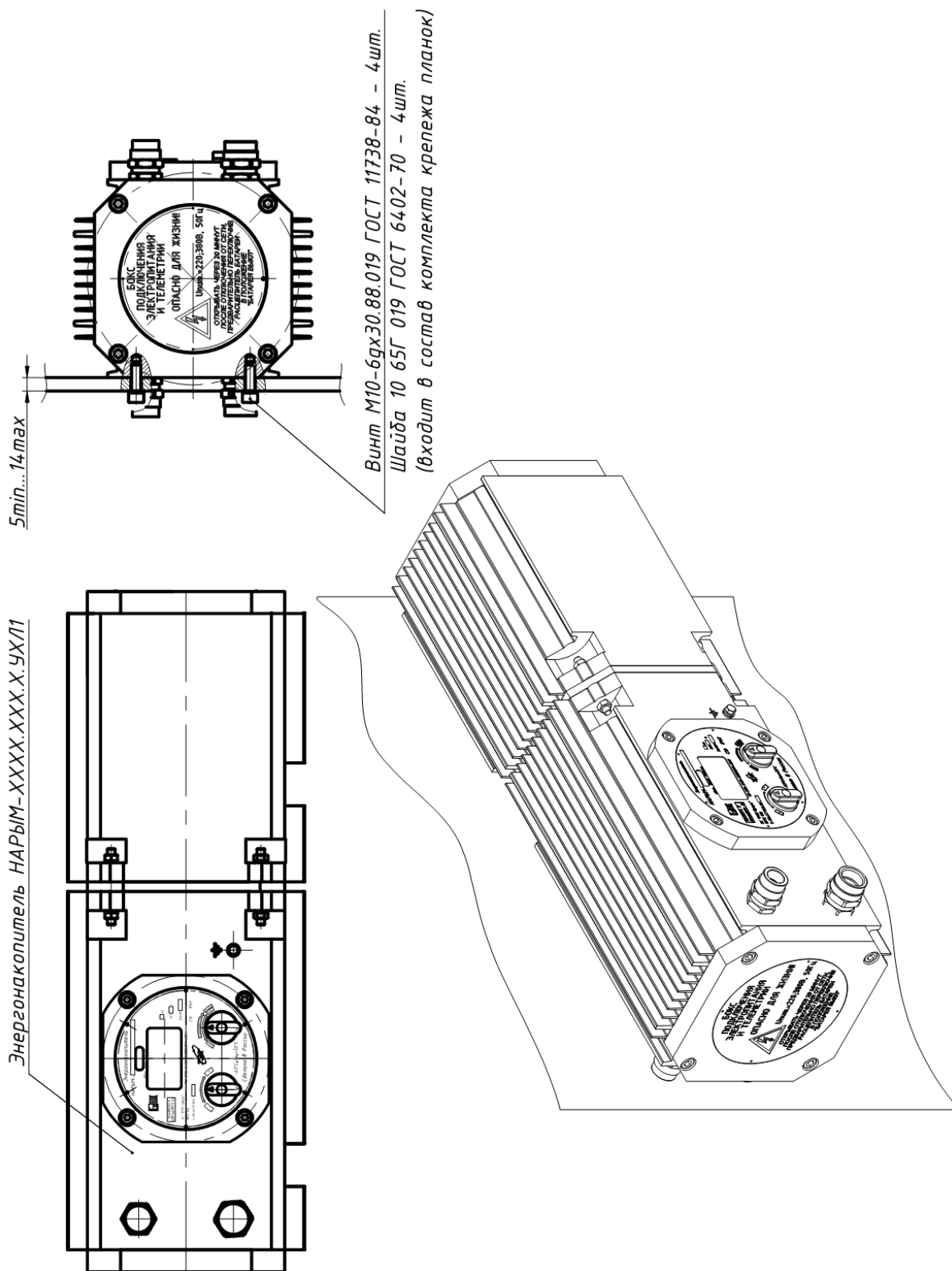
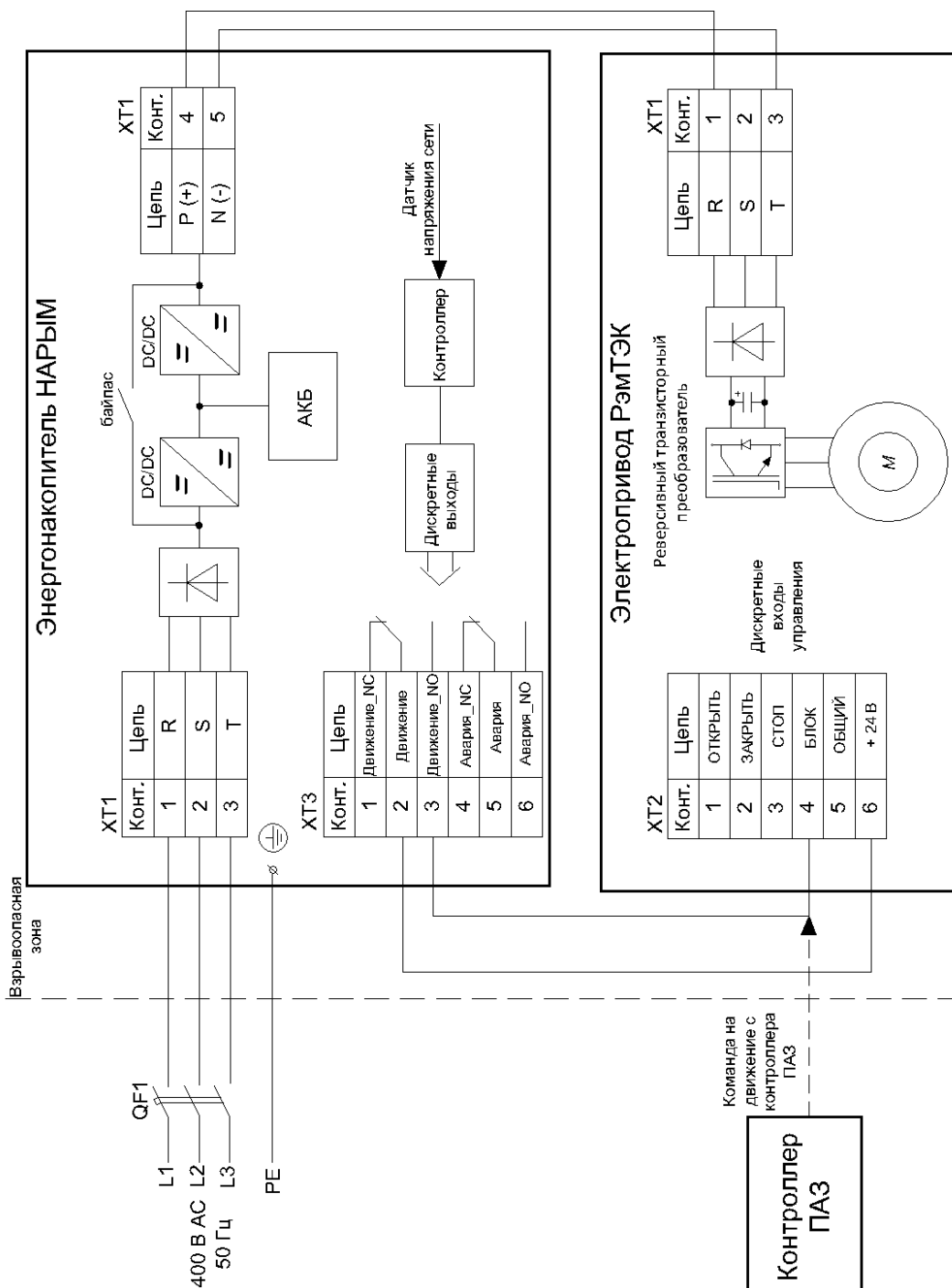
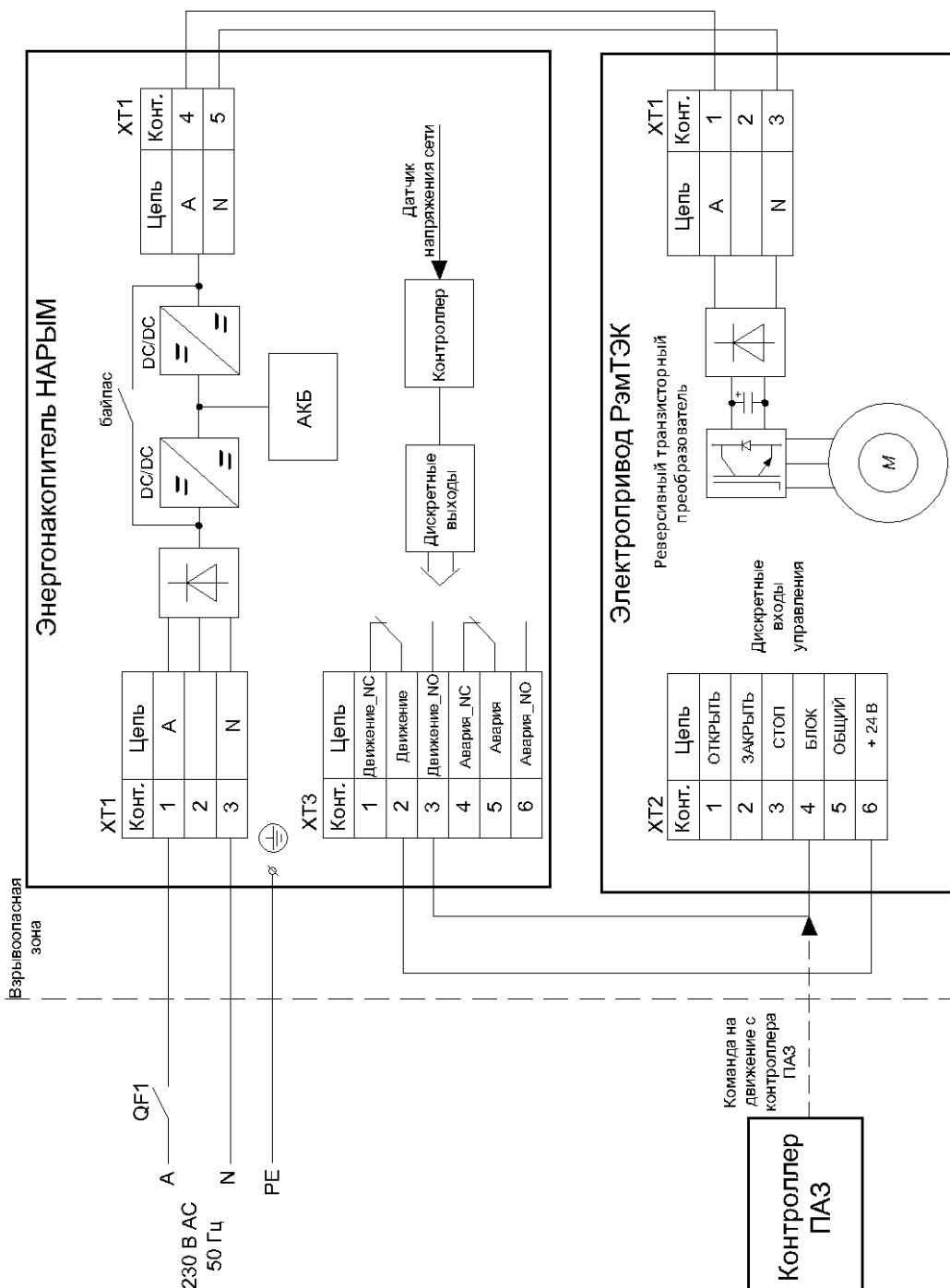


Рисунок Д.3 – Крепление энергоаккумулятора НАРЫМ к вертикальной плоскости (без планок)

ПРИЛОЖЕНИЕ Е
(обязательное)
Схема подключения энергонакопителя (400 В)



ПРИЛОЖЕНИЕ Е1
(обязательное)
Схема подключения энергонакопителя (230 В)



ПРИЛОЖЕНИЕ Ж

(обязательное)

Порядок монтажа кабельных вводов

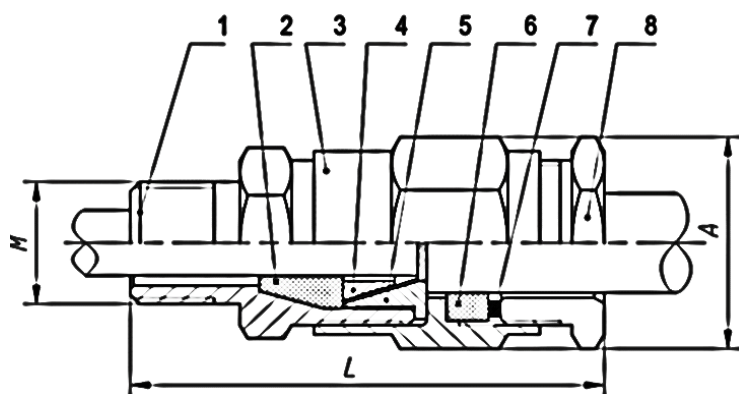
Порядок монтажа кабельного ввода для бронированного кабеля

При монтаже внешних бронированных электрических кабелей следует обратить внимание на то, что наружный диаметр кабеля должен соответствовать диаметру, указанному в маркировке наружного уплотнения (рисунок Ж.1, поз. 6), а диаметр кабеля под броней должен соответствовать диаметру, указанному в маркировке внутреннего уплотнения (рисунок Ж.1, поз. 2). Внутреннее уплотнение кабелей обеспечивает взрывозащиту изделия. Внешнее уплотнение не служит для обеспечения взрывозащиты и предназначено для обеспечения степени защиты IP и для механической фиксации кабеля.



ЗАПРЕЩАЕТСЯ ПРИМЕНЕНИЕ УПЛОТНЕНИЙ, ИЗГОТОВЛЕННЫХ С ОТСТУПЛЕНИЕМ ОТ РАБОЧИХ ЧЕРТЕЖЕЙ ПРЕДПРИЯТИЯ-ИЗГОТОВИТЕЛЯ

Внешний вид кабельного ввода и его состав представлены на рисунке Ж.1.



- 1 Хвостовик;
- 2 Уплотнение (внутреннее, обеспечивает взрывозащиту);
- 3 Корпус;
- 4 Кольцо конусное;
- 5 Кольцо зажимное;
- 6 Уплотнение (наружное);
- 7 Шайба;
- 8 Зажим

Рисунок Ж.1

Кабельные вводы поставляются в комплекте ЗИП. Монтаж проводить в следующем порядке:

- освободить ввод от упаковки;
- установить хвостовик поз. 1 (см. рисунок Ж.1) в оболочку изделия. Резьбовое соединение хвостовика и оболочки блока управления стопорить герметиком или краской. Нанести герметик ВГО-1 ТУ 38.303-04-04-98 или эмаль ЭП-51 ГОСТ 9640-85 на 4-5 ниток резьбы. Поверхности, на которые должна наноситься краска (герметик), предварительно обезжирить ацетоном или бензином БР-1. Соединение монтировать, медленно проворачивая хвостовик по часовой и против часовой стрелки для равномерного распределения герметика (краски), после чего провести окончательную затяжку;
- разделить броню кабеля согласно рисунку Ж.2;
- надеть на кабель детали поз. 8, 7, 6, 3 согласно рисунку Ж.1 в указанной последовательности;

– зажать броню кабеля при помощи деталей поз. 5 и 4 согласно рисунку Ж.1. Излишки брони обрезать. Установить внутреннее уплотнение поз. 2. Пропустить тонкий конец кабеля сквозь отверстие в хвостовике поз. 1 внутрь оболочки изделия;



ВНИМАНИЕ! ВНУТРЕННЯЯ ОБОЛОЧКА КАБЕЛЯ ДОЛЖНА ВЫСТУПАТЬ ИЗ ХВОСТОВИКА ПОЗ. 1 НА ДЛИНУ НЕ МЕНЕЕ 1 СМ

– убедившись, что длины кабеля достаточно для подключения его к клеммам, и остается запас по длине около 20 мм, произвести герметизацию. Для этого наживить корпус поз. 3 на хвостовик поз. 1 и завернуть до упора. Дальнейшую затяжку производить динамометрическим ключом с моментом (9 ± 1) Н·м. Затем произвести герметизацию внешней оболочки кабеля, для чего обжать наружное уплотнение поз. 6 при помощи зажима поз. 8. Зажим поз. 8 завернуть в корпус поз. 3 до упора.

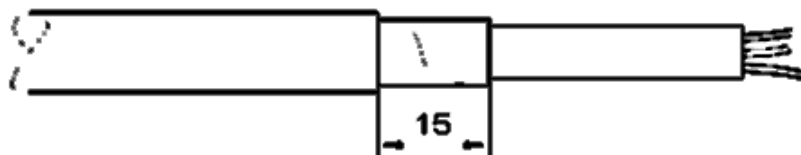
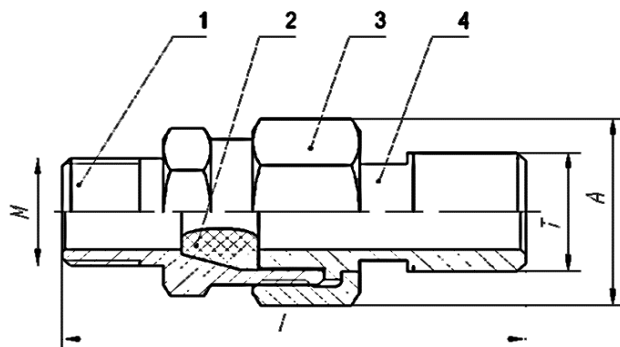


Рисунок Ж.2

Порядок монтажа кабельного ввода для небронированного кабеля

При монтаже внешних электрических кабелей, проложенных в трубной разводке, следует обратить внимание на то, что наружный диаметр кабеля должен соответствовать диаметру, указанному в маркировке уплотнения (рисунок Ж.3, поз. 2). Уплотнение кабелей должно быть выполнено самым тщательным образом, так как от этого зависит обеспечение взрывозащиты изделия.

Внешний вид кабельного ввода и его состав представлены на рисунке Ж.3.



- 1 Хвостовик;
- 2 Уплотнение;
- 3 Гайка;
- 4 Фитинг

Рисунок Ж.3

Монтаж проводится в следующем порядке:

- освободить ввод от упаковки;
- установить хвостовик 1 (см. рисунок Ж.3) на НАРЫМ. Резьбовое соединение хвостовика и оболочки НАРЫМ стопорить герметиком или краской. Нанести герметик ВГО-1 ТУ 38.303-04-04-98 или эмаль ЭП-51 ГОСТ 9640-85 на 4-5 ниток резьбы. Поверхности, на которые должна наноситься краска (герметик), предварительно обезжирить ацетоном или бензином БР-1. Соединение монтировать, медленно проворачивая хвостовик по (против)

часовой стрелки для равномерного распределения герметика (краски), после чего провести окончательную затяжку.

Последовательно надеть на кабель детали 3, 4, 2 (см. рисунок Ж.3).

Пропустить кабель (ранее проложенный в трубе с "наживленной" накидной муфтой) сквозь отверстие в хвостовике 1 внутрь оболочки НАРЫМ. Разделать кабель в зависимости от расположения зажимов в боксе подключения. Убедившись, что кабеля достаточно для подключения его к зажимам и остается запас по длине около 20 мм, произвести его герметизацию. Для этого наживить гайку 3 на хвостовик 1, завернуть до упора и затянуть динамометрическим ключом с моментом (9 ± 1) Н·м. Далее повернуть трубу к фитингу при помощи накидной муфты.

Контактная информация:

ООО НПП «ТЭК»

Россия, 634040, г. Томск, ул. Высоцкого, 33

тел.: (3822) 63-38-37, 63-39-54,

факс: (3822) 63-38-41, 63-39-63

e-mail: npp@mail.npptec.ru;

web: <http://www.npptec.ru>; <http://www.РэмТЭК.рф>

Сервисная служба:

Сервисная служба ООО НПП «ТЭК» (г. Томск)

Адрес: Россия, 634040, г. Томск, ул. Высоцкого, дом 33

тел.: (3822) 63-41-76

(номер горячей линии: 8-800-550-41-76);

e-mail: hotline@mail.npptec.ru

Зона обслуживания: вся территория РФ

Технический центр ООО НПП «ТЭК» (г. Сургут)

Адрес: Россия, 628426, ХМАО-Югра Тюменская область, г. Сургут, проспект Мира, дом 42, офис 205

(«Office Palace», бизнес-центр)

тел.: +7-923-440-64-70

e-mail: surgut@mail.npptec.ru

Зона обслуживания: Тюменская область, ХМАО, ЯНАО

Технический центр ООО НПП «ТЭК» (г. Иркутск)

Адрес: Россия, г. Иркутск, ул. Рабочая, д. 2а/4, офис 430 (БЦ «Премьер»)

тел.: +7-923-440-6360

e-mail: irkutsk@mail.npptec.ru

Зона обслуживания: Иркутская область, Забайкалье, Якутия

Подробная информация о продукции компании ООО НПП «ТЭК» на сайте:

<http://www.npptec.ru>; <http://www.РэмТЭК.рф>