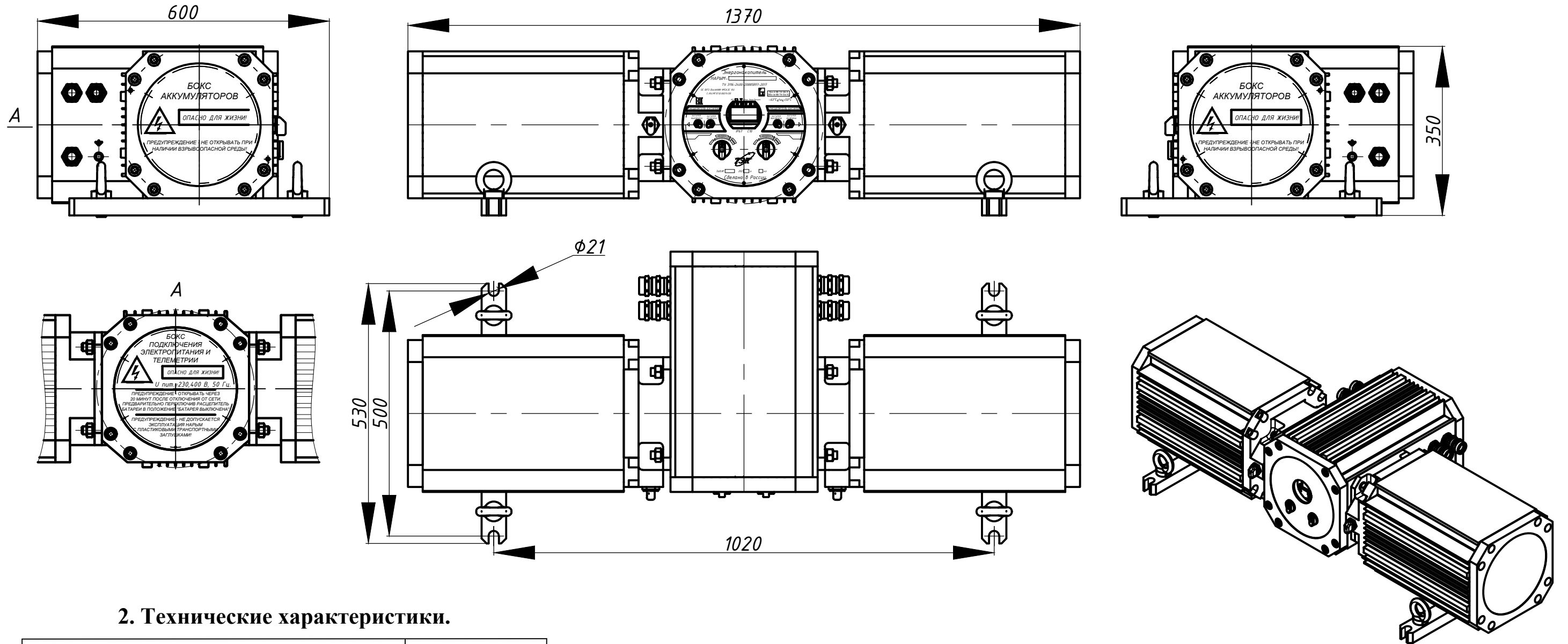


1. Внешний вид и габаритные размеры.



2. Технические характеристики.

Наименование параметра	Значение параметра
Номинальное значение накопленной энергии, кДж	3375
Номинальный допуск по напряжению питания, %	+10 - 15
Номинальный допуск по частоте питающей сети, Гц	± 2
Температурный диапазон, °C	от - 63 до + 50
Выходное напряжение, В DC	580
Максимальный ток нагрузки, А	16,7
Полная потребляемая мощность энергоаккумулятора с учетом нагревателя, заряда батарей, кВА	7,0
Время работы при максимальной мощности нагрузки, сек	300
Максимальная мощность для подключаемой нагрузки, кВА	10
Вес, не более, кг	130

				ОФТ.18.2930.00.00.00 ГЧ				
Изм.	Лист	№ докум.	Подпись	Дата	Нарым-3375.400.1.X.UXЛ1 Габаритный чертеж	Лит.	Масса	Масштаб
Разраб.	Степанова							
Пров.	Сватов							
Т.контр.								
Нач.КБ	Лугачёв							
Н.контр.	Агапова							
Утв.	Дудровин							
					Модификация с напряжением питания 400 В 3ф	Лист	Листов 1	
					ООО НПП "ТЭК"			