



Общество с ограниченной ответственностью  
Научно-производственное предприятие  
**«Томская электронная компания»**



Россия, 634040, г. Томск, ул. Высоцкого, 33  
тел.: (3822) 63-38-37, 63-39-54, факс: (3822) 63-38-41, 63-39-63  
e-mail: npp@mail.npptec.ru; web: www.npptec.ru; npptek.pф

**ЭЛЕКТРОПРИВОД РЭМТЭК**  
**конструктивное исполнение "7", "71"**  
**Альбом электрических схем подключения**  
**ОФТ.18.1994.00.00.00 Э5**

## СОДЕРЖАНИЕ

<b>Таблицы модификаций по интерфейсным сигналам электроприводов РэмТЭК конструктивного исполнения "7" и "71"</b>		4
<b>РэмТЭК-01 с электронным блоком управления типа "7V" при питании от трехфазной сети переменного тока 380 В</b>		
РэмТЭК-01.X.XXX.XXX.7.V.10.X.x.УХЛ1	ОФТ.18.1994.00.00.00 Э5.1	5
	ОФТ.18.1994.00.00.00 Э5.2	6
РэмТЭК-01.X.XXX.XXX.7.V.11.X.x.УХЛ1	ОФТ.18.1994.00.00.00 Э5.3	7
	ОФТ.18.1994.00.00.00 Э5.4	8
РэмТЭК-01.X.XXX.XXX.7.V.13.X.x.УХЛ1	ОФТ.18.1994.00.00.00 Э5.5	9
РэмТЭК-01.X.XXX.XXX.7.V.14.X.x.УХЛ1	ОФТ.18.1994.00.00.00 Э5.6	10
	ОФТ.18.1994.00.00.00 Э5.7	11
<b>РэмТЭК-02 с электронным блоком управления типа "7V" при питании от однофазной сети переменного тока 220 В</b>		
РэмТЭК-02.X.XXX.XXX.7.V.10.X.x.УХЛ1	ОФТ.18.1994.00.00.00 Э5.8	12
	ОФТ.18.1994.00.00.00 Э5.9	13
РэмТЭК-02.X.XXX.XXX.7.V.11.X.x.УХЛ1	ОФТ.18.1994.00.00.00 Э5.10	14
	ОФТ.18.1994.00.00.00 Э5.11	15
РэмТЭК-02.X.XXX.XXX.7.V.13.X.x.УХЛ1	ОФТ.18.1994.00.00.00 Э5.12	16
РэмТЭК-02.X.XXX.XXX.7.V.14.X.x.УХЛ1	ОФТ.18.1994.00.00.00 Э5.13	17
	ОФТ.18.1994.00.00.00 Э5.14	18
<b>РэмТЭК-02 с электронным блоком управления типа "7S" при питании от трехфазной сети переменного тока 380 В</b>		
РэмТЭК-02.X.XXX.XXX.7.S.10.X.x.УХЛ1	ОФТ.18.1994.00.00.00 Э5.15	19
	ОФТ.18.1994.00.00.00 Э5.16	20
РэмТЭК-02.X.XXX.XXX.7.S.11.X.x.УХЛ1	ОФТ.18.1994.00.00.00 Э5.17	21
	ОФТ.18.1994.00.00.00 Э5.18	22
РэмТЭК-02.X.XXX.XXX.7.S.12.X.x.УХЛ1	ОФТ.18.1994.00.00.00 Э5.19	23
	ОФТ.18.1994.00.00.00 Э5.20	24
РэмТЭК-02.X.XXX.XXX.7.S.13.X.x.УХЛ1	ОФТ.18.1994.00.00.00 Э5.21	25
РэмТЭК-02.X.XXX.XXX.7.S.14.X.x.УХЛ1	ОФТ.18.1994.00.00.00 Э5.22	26
	ОФТ.18.1994.00.00.00 Э5.23	27
<b>РэмТЭК-03 с электронным блоком управления типа "7S" при питании от трехфазной сети переменного тока 380 В</b>		
РэмТЭК-03.X.XXX.XXX.7.S.10.X.x.УХЛ1	ОФТ.18.1994.00.00.00 Э5.24	28
	ОФТ.18.1994.00.00.00 Э5.25	29
РэмТЭК-03.X.XXX.XXX.7.S.11.X.x.УХЛ1	ОФТ.18.1994.00.00.00 Э5.26	30
	ОФТ.18.1994.00.00.00 Э5.27	31
РэмТЭК-03.X.XXX.XXX.7.S.12.X.x.УХЛ1	ОФТ.18.1994.00.00.00 Э5.28	32
	ОФТ.18.1994.00.00.00 Э5.29	33

<b>РэмТЭК-03.X.XXX.XXX.7.S.13.X.x.УХЛ1</b>	ОФТ.18.1994.00.00.00 Э5.30	34
<b>РэмТЭК-03.X.XXX.XXX.7.S.14.X.x.УХЛ1</b>	ОФТ.18.1994.00.00.00 Э5.31	35
	ОФТ.18.1994.00.00.00 Э5.32	36
<b>РэмТЭК-03 с электронным блоком управления типа "71S" при питании от трехфазной сети переменного тока 380 В</b>		
<b>РэмТЭК-03.X.XXX.XXX.71.S.11.X.x.УХЛ1</b>	ОФТ.18.1994.00.00.00 Э5.33	37
	ОФТ.18.1994.00.00.00 Э5.34	38

## Таблицы модификаций по интерфейсным сигналам электроприводов РэмТЭК конструктивного исполнения "7" и "71"

### РэмТЭК конструктивного исполнения "7"

Модификации	Дискретные входы		Кол-во дискретных выходов	Аналоговые входы	Аналоговые выходы	Интерфейс
	Напряжение	кол-во				
10	24 В DC/ 220 В AC	4 ОТКРЫТЬ ЗАКРЫТЬ СТОП БЛОК	9	1 - заданное положение 2 - сигнал обратной связи с датчика	1 - текущее положение	RS-485
11				–	–	RS-485
12		4 гальванически развязанных между собой входы: ОТКРЫТЬ ЗАКРЫТЬ СТОП БЛОК	7 гальванически развязанных между собой выходов	–	–	RS-485
13	–	–	–	–	–	CAN
14	24 В DC/ 220 В AC	1 БЛОК	–	–	–	PROFINET

### РэмТЭК-03 конструктивного исполнения "71"

Модификации	Дискретные входы		Кол-во дискретных выходов	Аналоговые входы	Аналоговые выходы	Интерфейс
	Напряжение	кол-во				
11	24 В DC/ 220 В AC	4 ОТКРЫТЬ ЗАКРЫТЬ СТОП БЛОК	9	–	–	RS-485

1.5E 00.00.00.7661.81.1Ф0

Взрывоопасная зона

РэмТЭК-01.X.XXXXX.XXX.7.V.10.X.X.XXXX

ПБЭ-7М1

Перв. примен.

Справ. N

Подп. и дата

Инв. N дубл.

Взам. инв. N

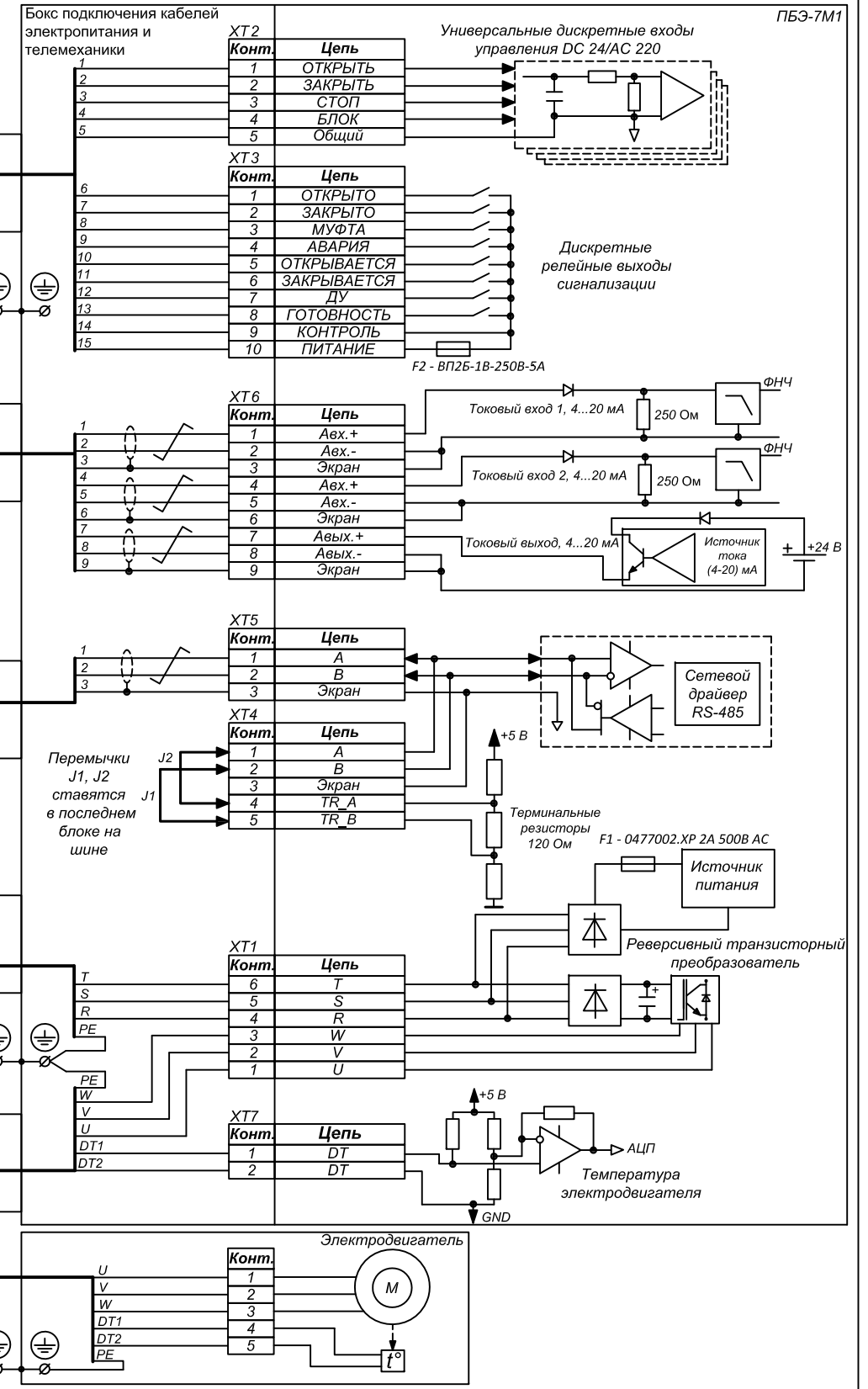
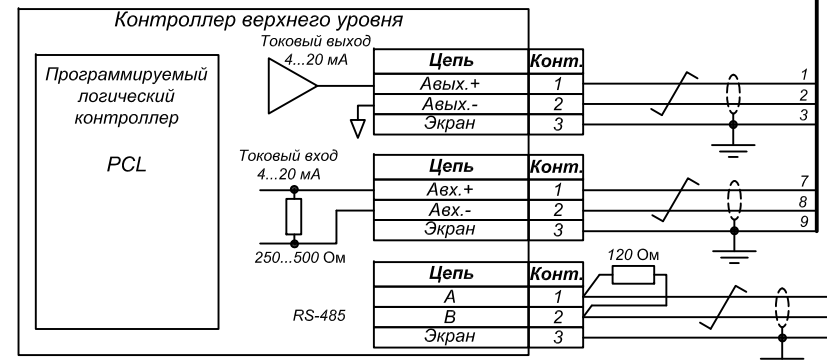
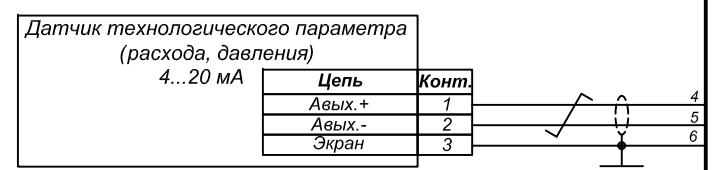
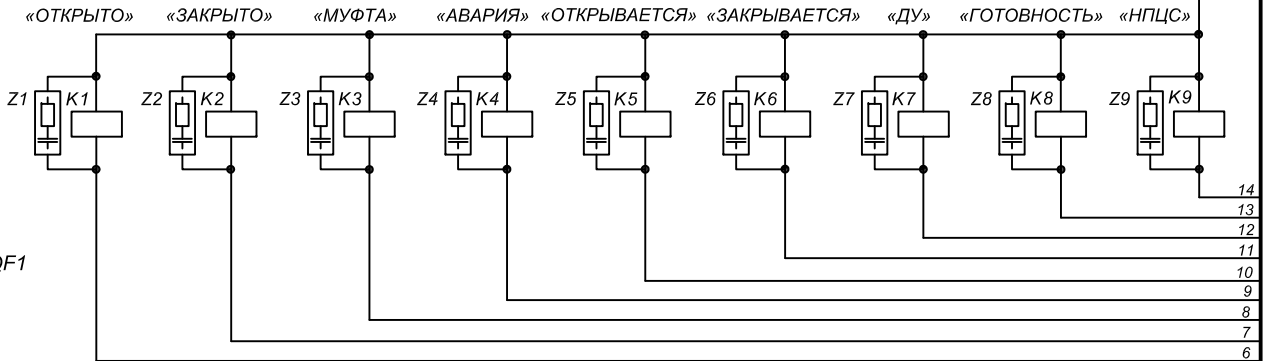
Подп. и дата

Инв. N подл.

**Дискретное управление**



**Дискретная сигнализация**



~380 В  
50 Гц  
PEN L1 L2 L3

QF2

QF1

R  
S  
T  
PE

- SB1...SB4 Кнопки управления электроприводом
  - K1...K9 Реле, катушка 220 В AC
  - QF1 Выключатель автоматический 3-полюсный
  - QF2 Выключатель автоматический 2-полюсный
  - Z1...Z9 Ограничитель перенапряжения ОПН-123 УХЛ4, 220 В, на DIN-рейку (R=220 Ом, C=0,1 мкФ)
- Элементы системы телемеханики в поставку электропривода не входят

**ОФТ.18.1994.00.00.00 Э5.1**

**РэмТЭК-01 "7V" модификации по интерфейсным сигналам 10**

Схема внешних подключений

Вариант подключения цепей сигнализации и управления на АС 220 В

Изм.	Лист	N. документа	Подпись	Дата	Лит.	Масса	Масшт.
Разраб.	Карабаева						
Пров.	Дудровин						
Т.контр.							
Нач.КБ	Замулин				Лист	Листов 1	
Н.контр.							
Утв.	Иванов						

ООО НПП "ТЭК"

ОФТ.18.1994.00.00.00 Э5.2

Взрывоопасная зона

РэмТЭК-01.Х.ХХХХХ.ХХХ.7.V.10.Х.Х.ХХХХ

ПБЭ-7М1

Перв. примен.

Справ. N

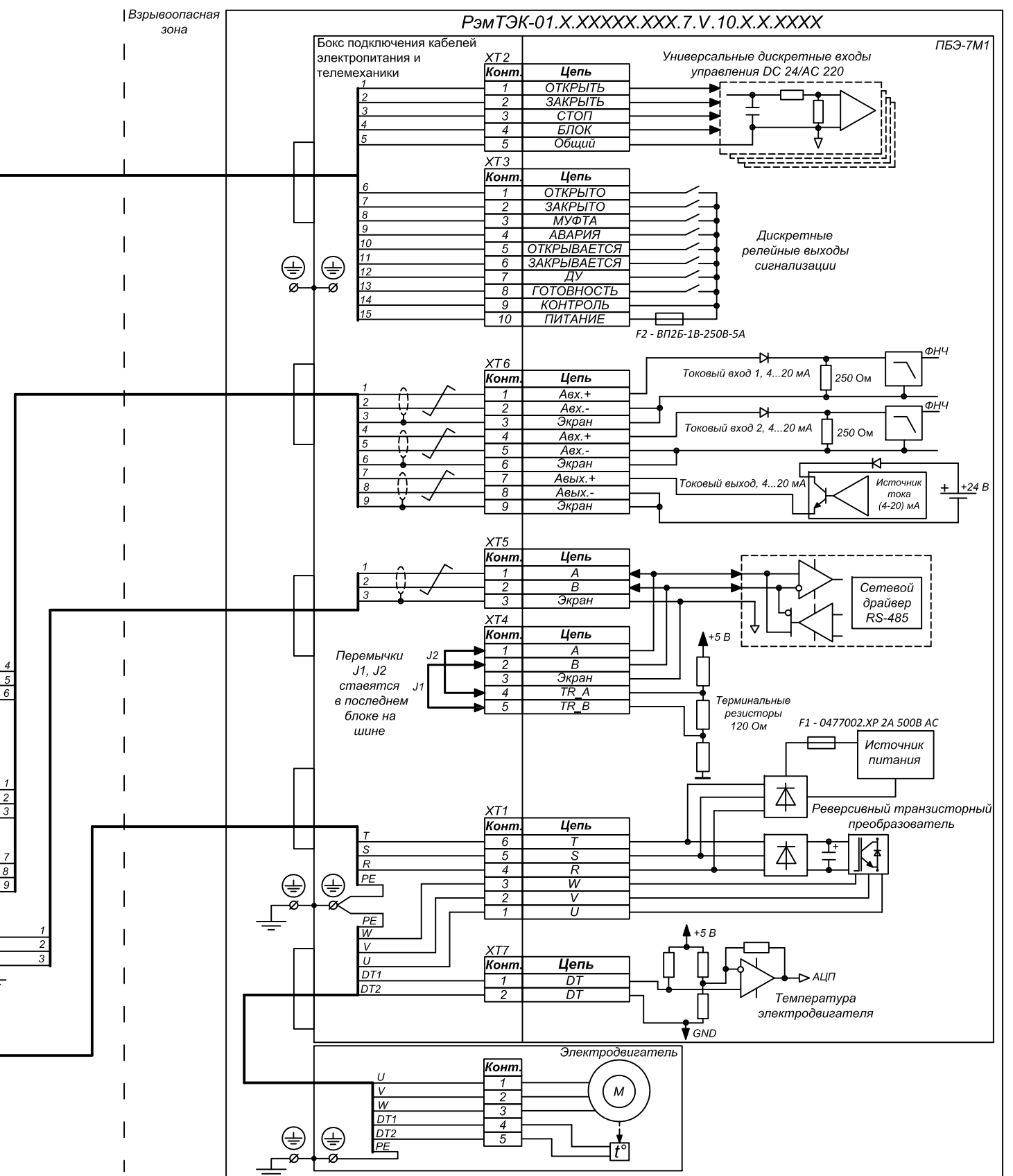
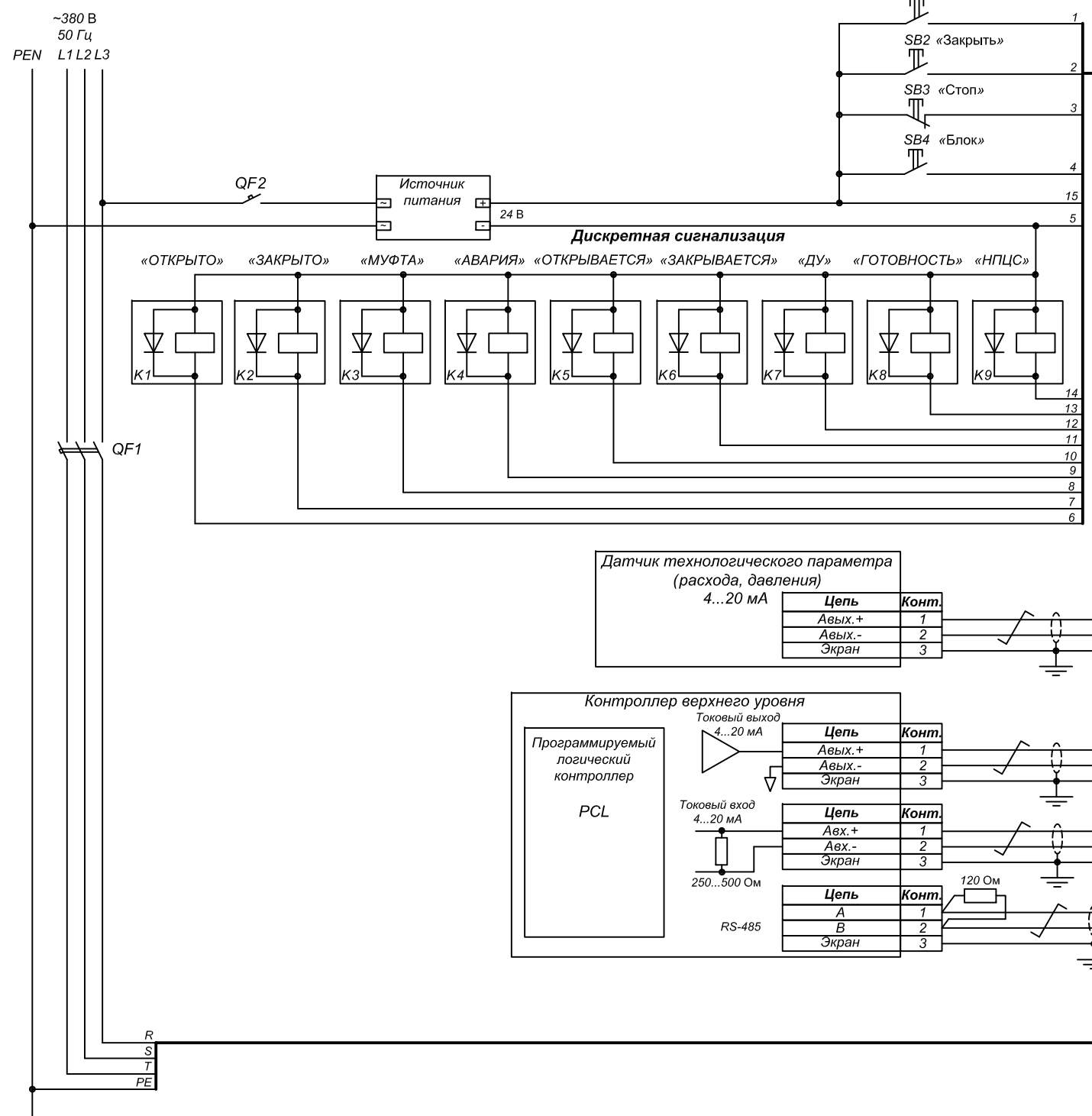
Подп. и дата

Инв. N дубл.

Взам. инв. N

Подп. и дата

Инв. N подл.



SB1...SB4 Кнопки управления электроприводом  
K1...K9 Реле, катушка 24 В DC  
QF1 Выключатель автоматический 3-полюсный  
QF2 Выключатель автоматический 1-полюсный  
Элементы системы телемеханики в поставку электропривода не входят

ОФТ.18.1994.00.00.00 Э5.2					Лит.	Масса	Масшт.
Изм	Лист	№ документа	Подпись	Дата	РэмТЭК-01 "7V" модификации по интерфейсным сигналам 10		
Разраб.	Карабаева				Схема внешних подключений		
Пров.	Дубровин				Вариант подключения цепей сигнализации и управления на DC 24 В		
Т.контр.					Лист	Листов 1	
Нач.КБ	Замулин				000 НПП "ТЭК"		
Н.контр.							
Утв.	Иванов						

Э.5Е 00.00.00.7661.81.1Ф0

Взрывоопасная зона

РэмТЭК-01.Х.ХХХХХ.ХХХ.7.У.11.Х.Х.ХХХХ

ПБЭ-7М1

Перв. примен.

Справ. Н

Подп. и дата

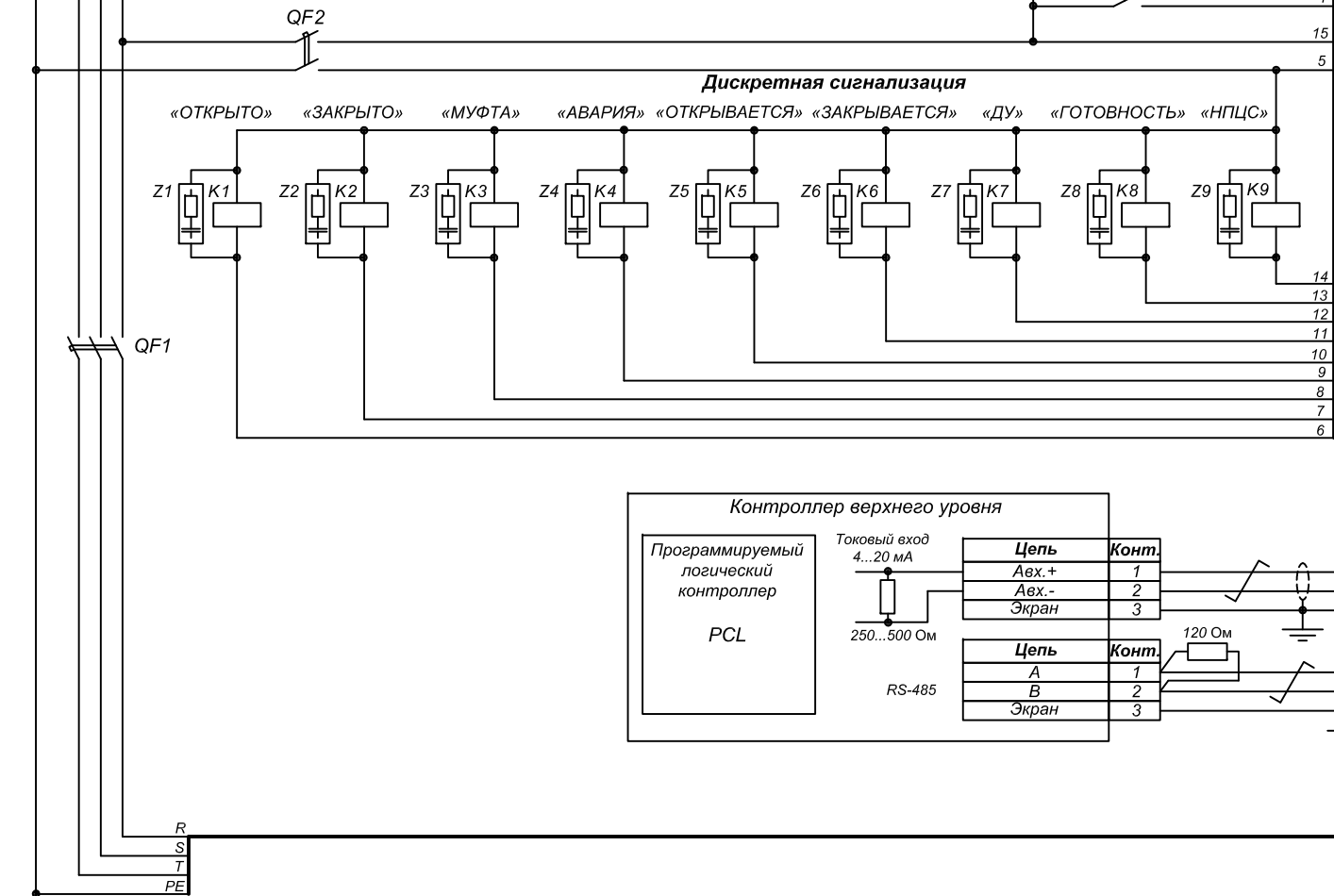
Инв. и дубл.

Взам. инв. Н

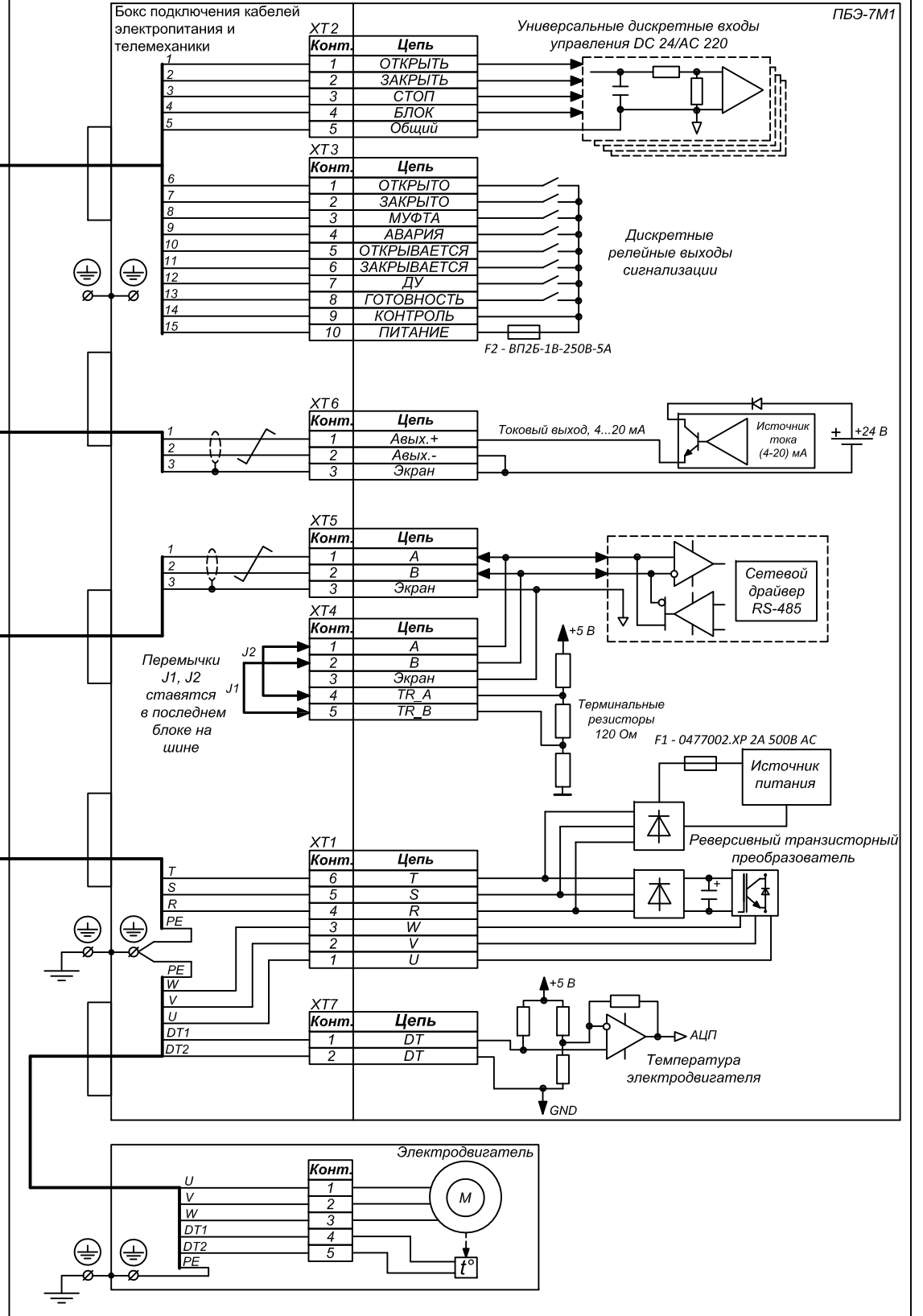
Подп. и дата

Инв. Н подл.

~380 В  
50 Гц  
PEN L1 L2 L3



- SB1...SB4 Кнопки управления электроприводом  
K1...K9 Реле, катушка 220 В АС  
QF1 Выключатель автоматический 3-полюсный  
QF2 Выключатель автоматический 2-полюсный  
Z1...Z9 Ограничитель перенапряжения ОПН-123 УХЛ4, 220 В, на DIN-рейку, (R=220 Ом, C=0,1 мкФ)  
Элементы системы телемеханики в поставку электропривода не входят



Изм.	Лист	И.документа	Подпись	Дата
Разраб.	Карабаева			
Пров.	Дубровин			
Т.контр.				
Нач.КБ	Замулин			
Н.контр.				
Утв.	Иванов			

ОФТ.18.1994.00.00.00 35.3

РэмТЭК-01 "7V"  
модификации по  
интерфейсным сигналам 11  
Схема внешних подключений  
Вариант подключения цепей  
сигнализации и управления на  
АС 220 В

Лит.	Масса	Масшт.
Лист	Листов 1	

ООО НПП "ТЭК"

75E 00.00.00.7661.81.1Ф0

Взрывоопасная зона

РэмТЭК-01.Х.ХХХХХ.ХХХ.7.У.11.Х.Х.ХХХХ

ПБЗ-7М1

Перв. примен.

Справ. N

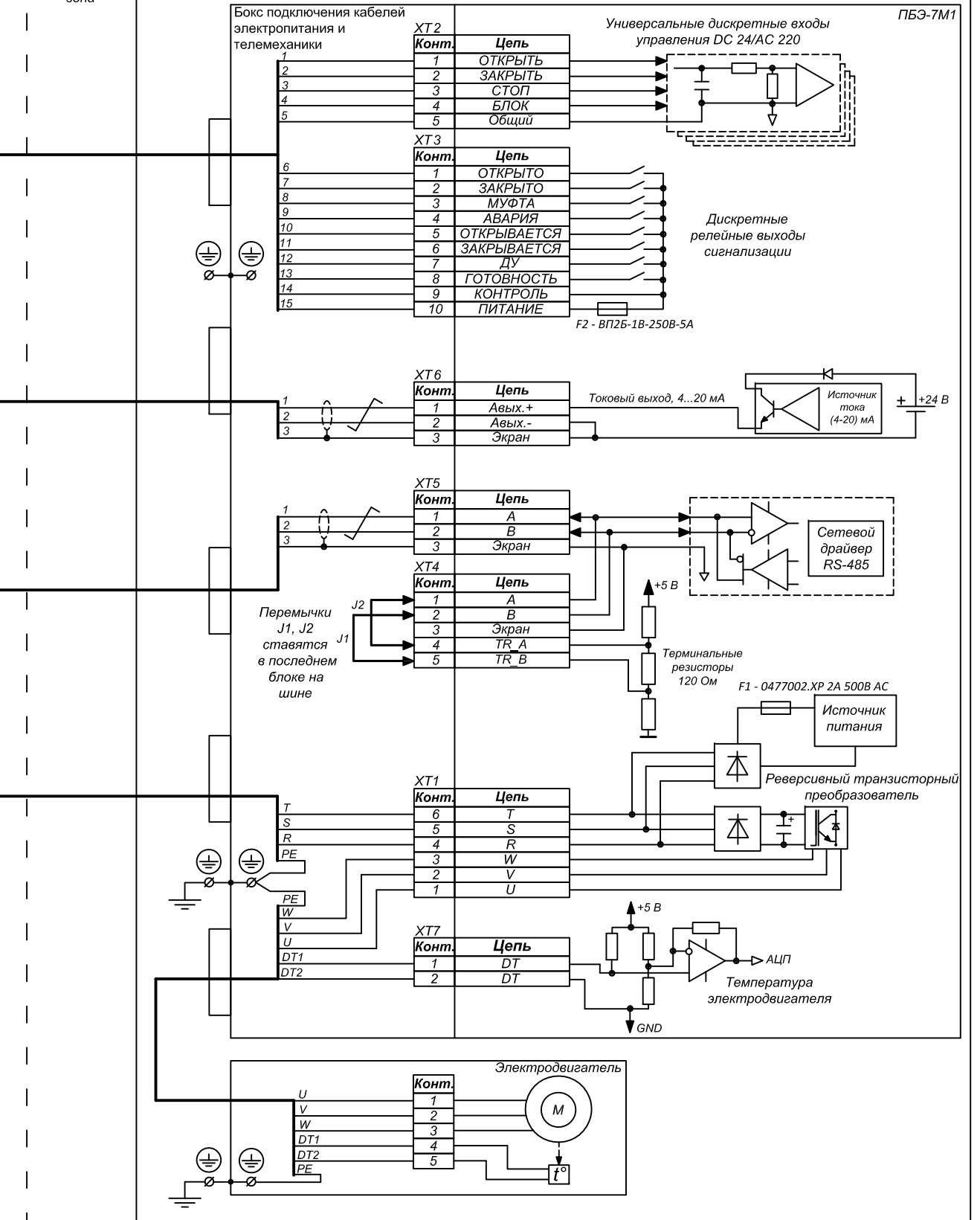
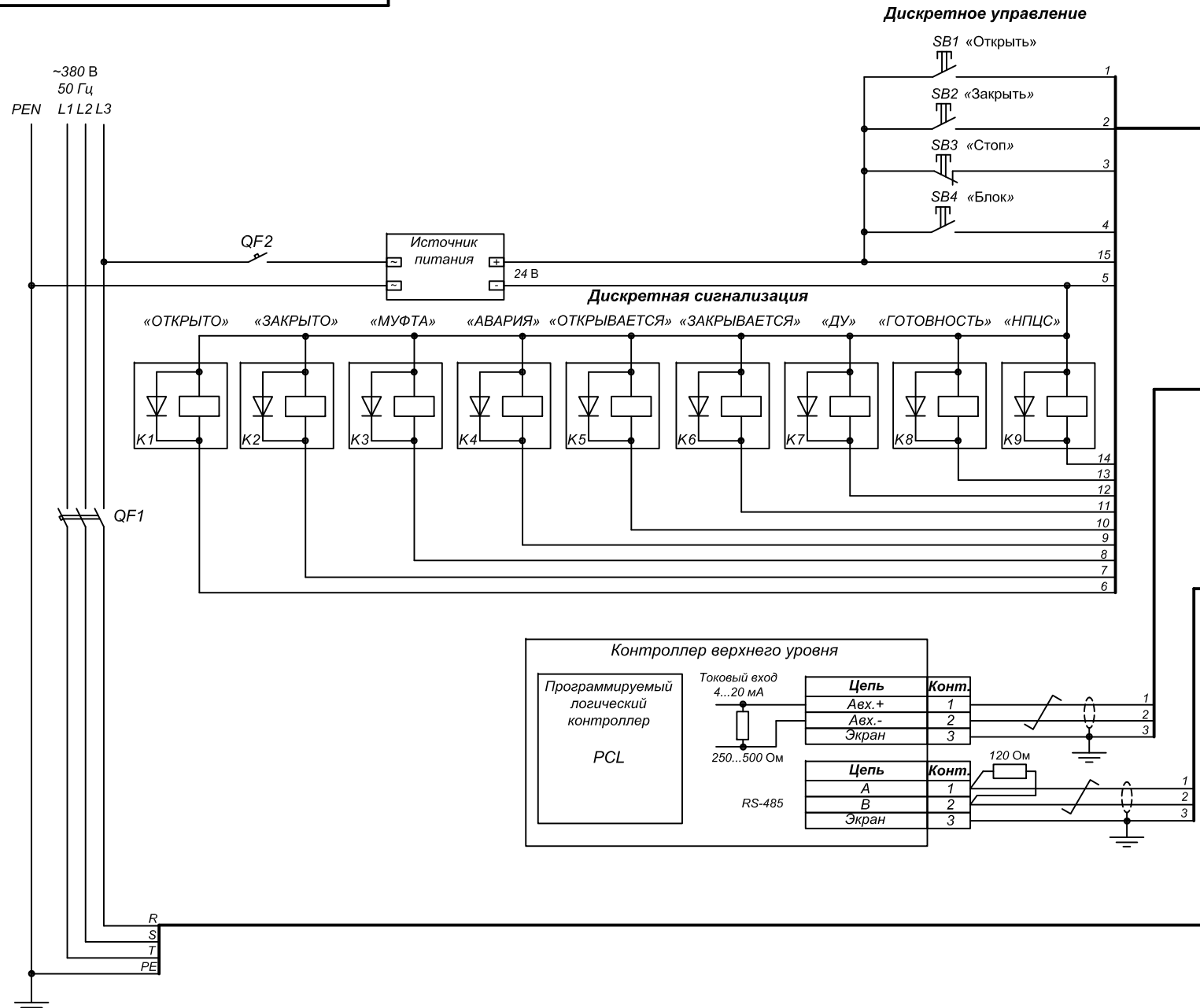
Подп. и дата

Инв. N дубл.

Взам. инв. N

Подп. и дата

Инв. N подл.



SB1...SB4 Кнопки управления электроприводом  
K1...K9 Реле, катушка 24 В DC  
QF1 Выключатель автоматический 3-полюсный  
QF2 Выключатель автоматический 1-полюсный  
Элементы системы телемеханики в поставку электропривода не входят

Изм.					Лист					N. документа					Подпись					Дата				
Разраб.					Карабаева																			
Пров.					Дубровин																			
Т.контр.																								
Нач.КБ					Замулин																			
Н.контр.																								
Утв.					Иванов																			

ОФТ.18.1994.00.00.00 35.4

РэмТЭК-01 "7У" модификации по интерфейсным сигналам 11			Лит.	Масса	Масшт.
Схема внешних подключений			Лист	Листов 1	
Вариант подключения цепей сигнализации и управления на DC 24 В			000 НПП "ТЭК"		



ОФТ.18.1994.00.00.00 Э5.5

Перв. примен.

Справ. N

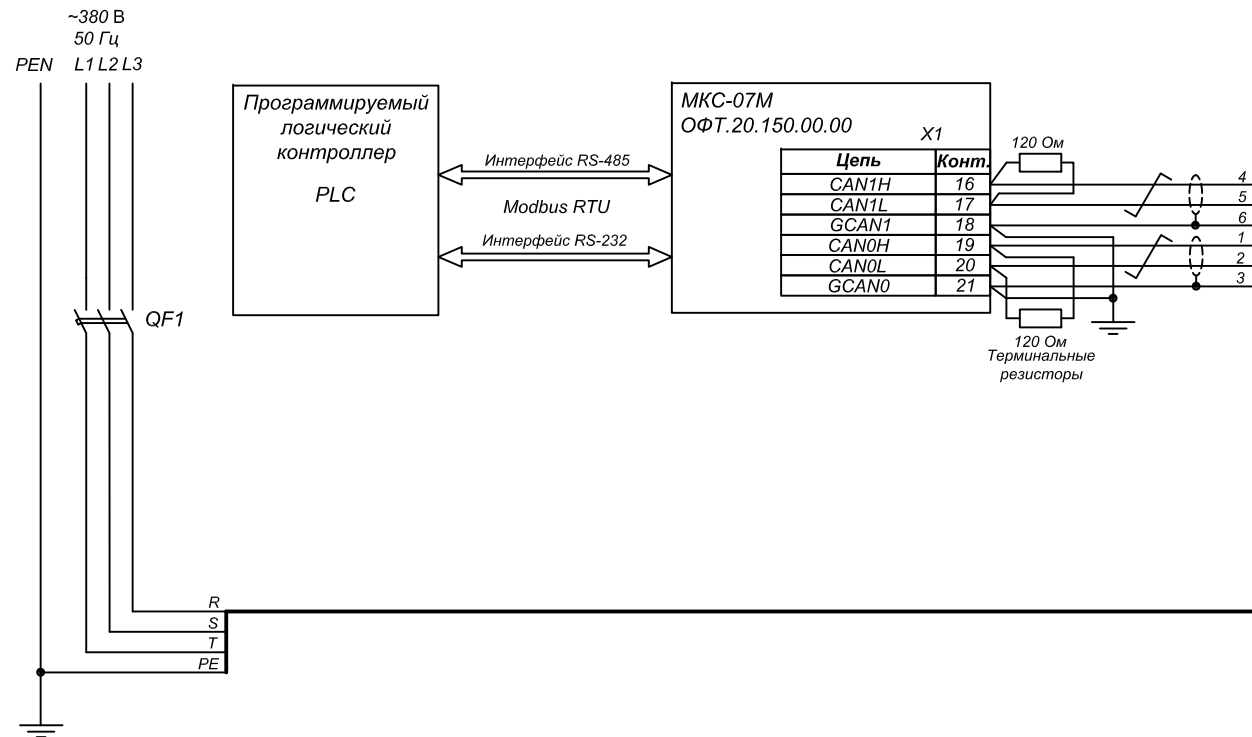
Подп. и дата

Инв. N дубл.

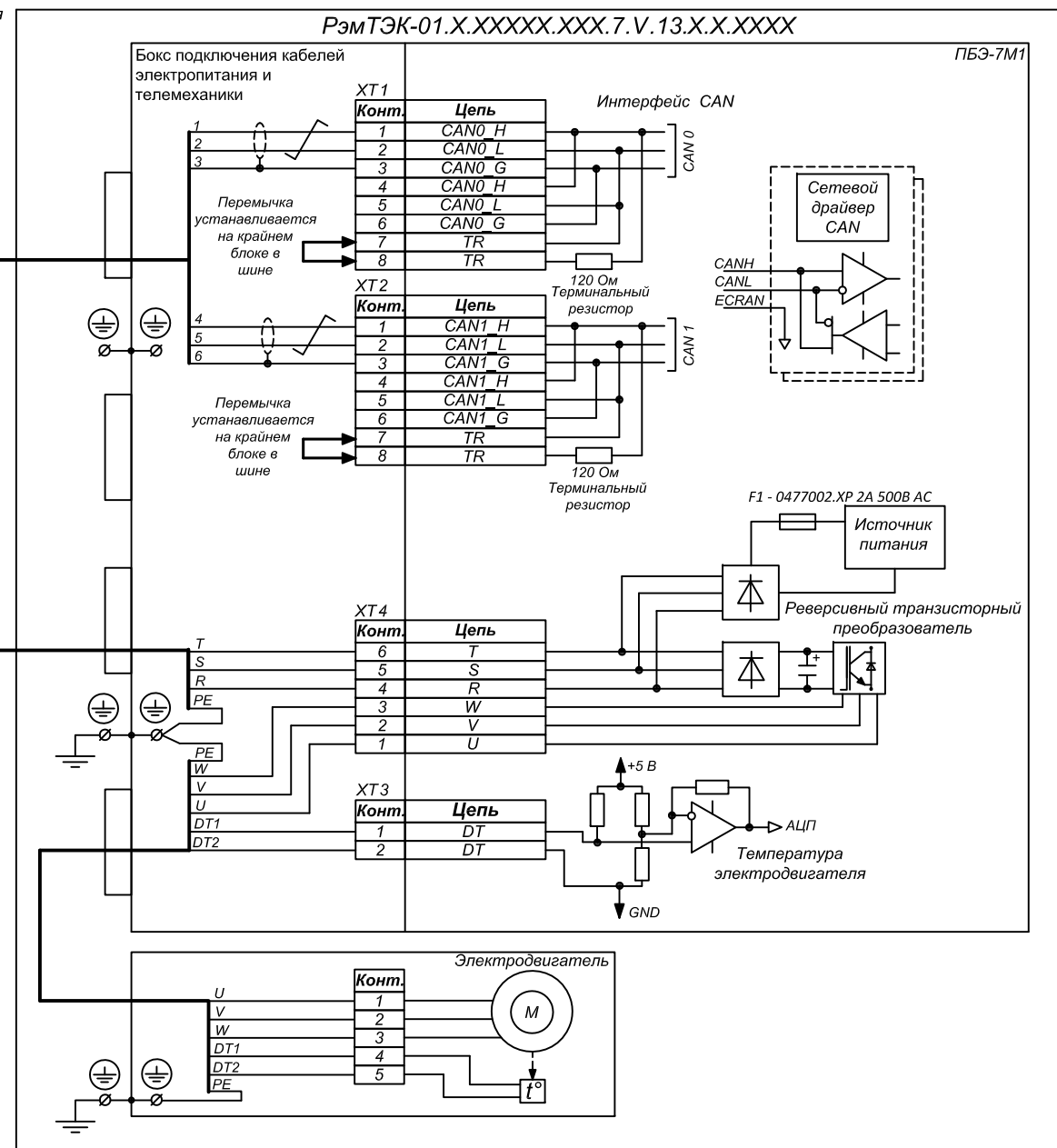
Взам. инв. N

Подп. и дата

Инв. N подл.



Взрывоопасная зона



QF1 Выключатель автоматический 3-полюсный  
Элементы системы телемеханики в поставку электропривода не входят

Изм	Лист	N.документа	Подпись	Дата
Разраб.		Карабаева		
Пров.		Дубровин		
Т.контр.				
Нач.КБ		Замулин		
Н.контр.				
Утв.		Иванов		

<b>ОФТ.18.1994.00.00.00 Э5.5</b>				
РэмТЭК-01 "7V" модификации по интерфейсным сигналам 13		Лит.	Масса	Масшт.
Схема внешних подключений		Лист	Листов 1	
ООО НПП "ТЭК"				

0ФТ.18.1994.00.00.00 Э5.6

Перв. примен.

Справ. N

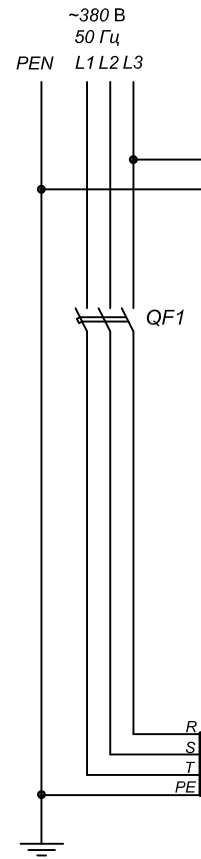
Подп. и дата

Инв. N дубл.

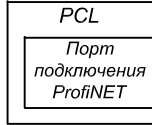
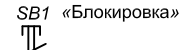
Взам. инв. N

Подп. и дата

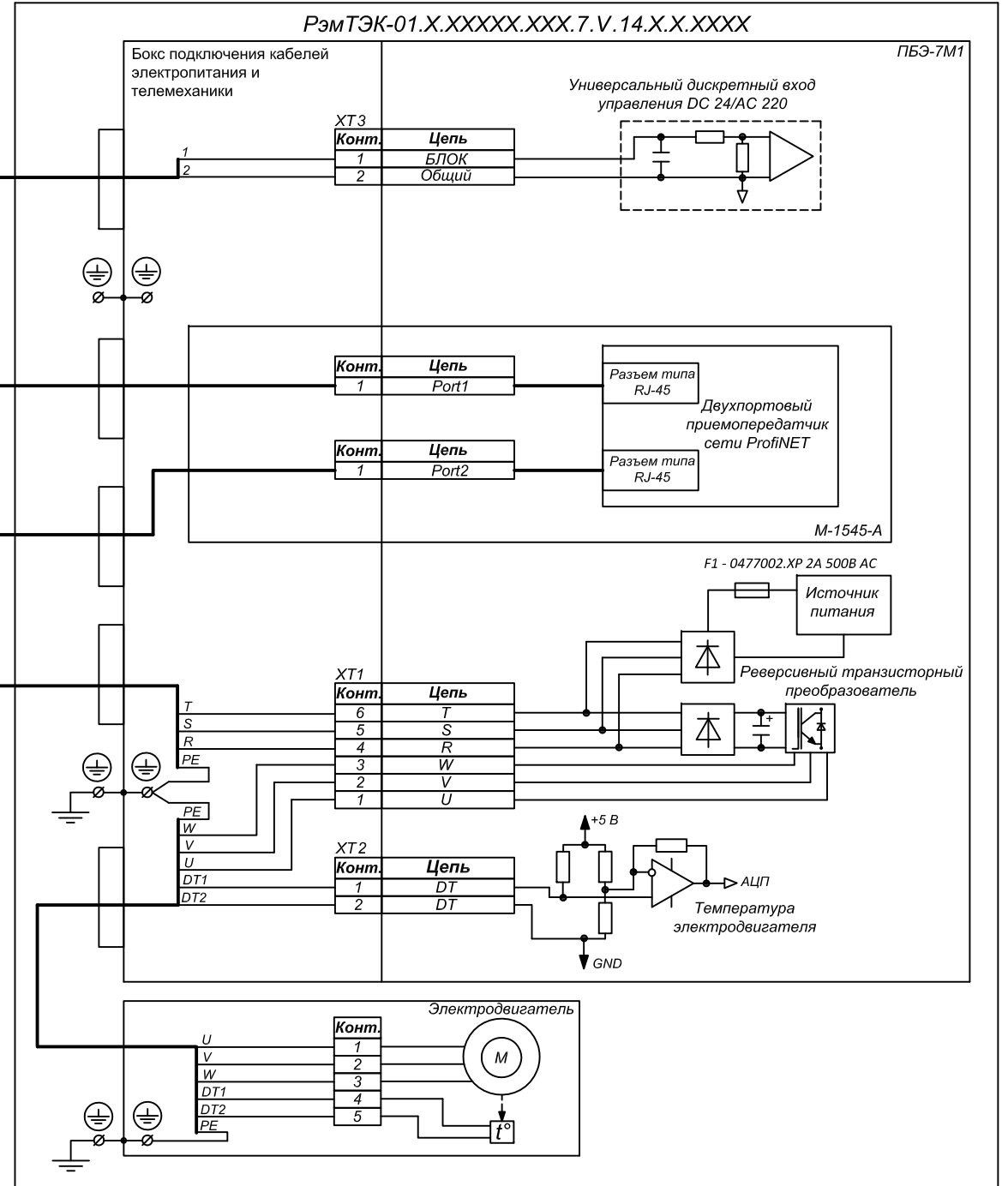
Инв. N подл.



Дискретное управление



Взрывоопасная зона



SB1 Кнопки управления электроприводом  
 QF1 Выключатель автоматический 3-полюсный  
 QF2 Выключатель автоматический 2-полюсный  
 Элементы системы телемеханики в поставку электропривода не входят

Изм.	Лист	N. документа	Подпись	Дата
Разраб.	Карабаева			
Пров.	Дубровин			
Т.контр.				
Нач.КБ	Замулин			
Н.контр.				
Утв.	Иванов			

0ФТ.18.1994.00.00.00 Э5.6

РэмТЭК-01 "7V"  
 модификации по  
 интерфейсным сигналам 14  
 Схема внешних подключений  
 Вариант подключения цепей  
 сигнализации и управления на  
 АС 220 В

Лит.	Масса	Масшт.
Лист	Листов 1	

000 НПП "ТЭК"

ОФТ.18.1994.00.00.00 Э5.7

Перв. примен.

Справ. N

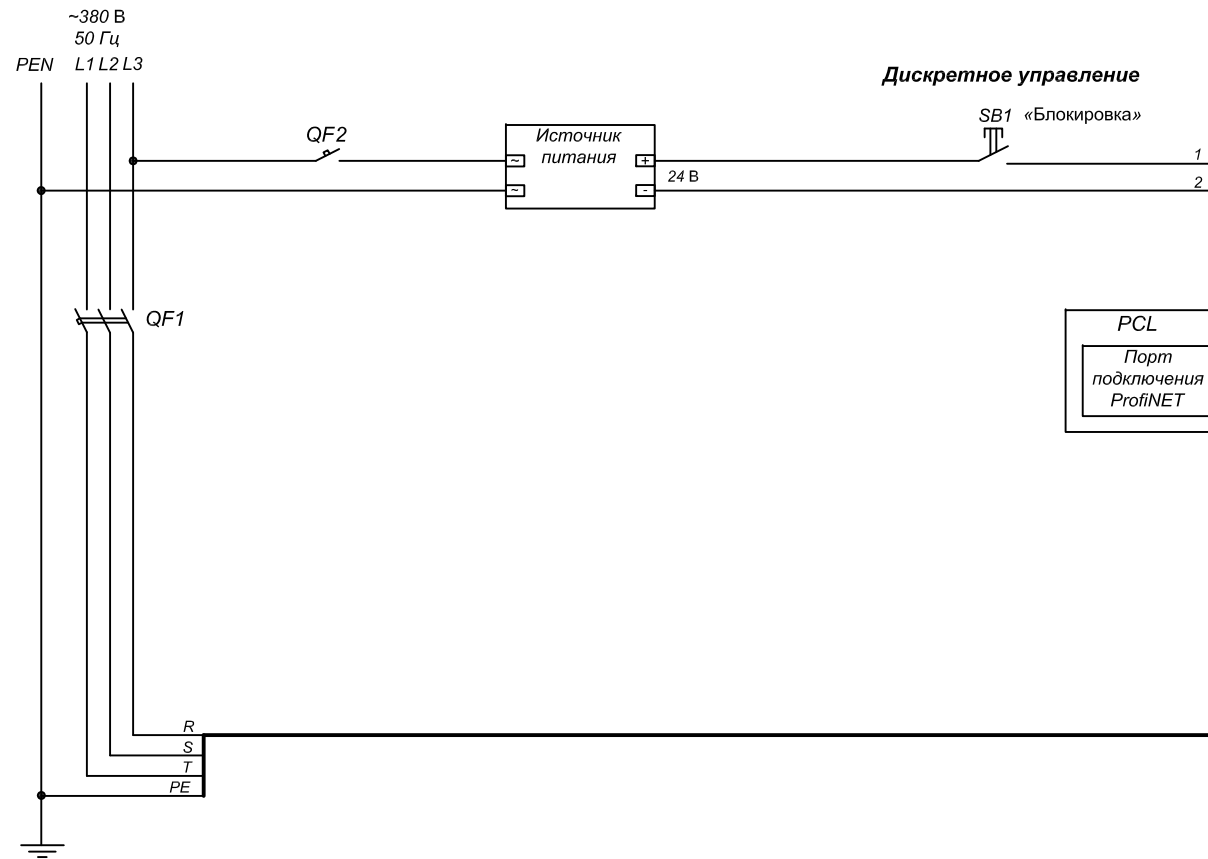
Подп. и дата

Инв. N дубл.

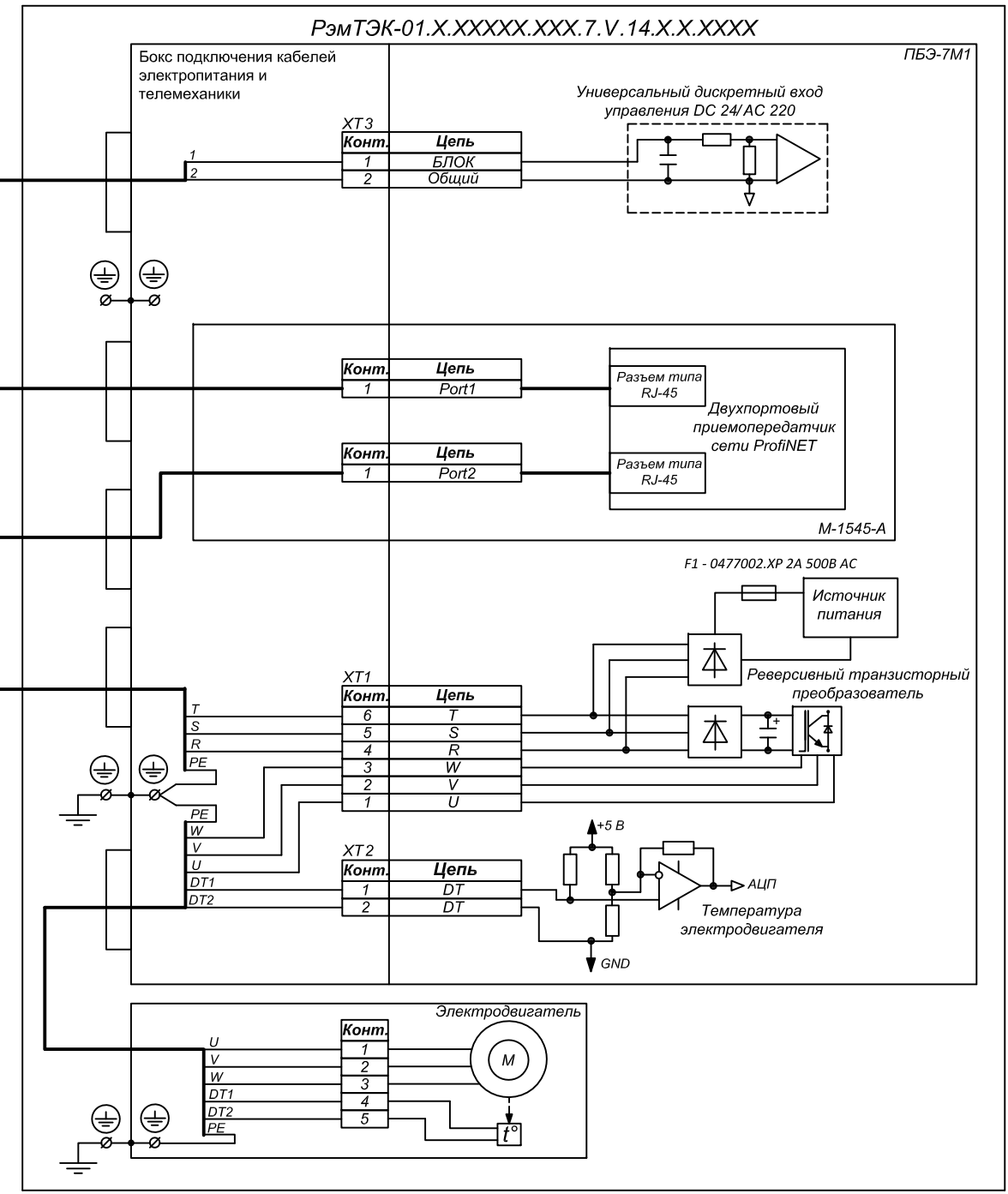
Взам. инв. N

Подп. и дата

Инв. N подл.



Взрывоопасная зона



SB1 Кнопки управления электроприводом  
 QF1 Выключатель автоматический 3-полюсный  
 QF2 Выключатель автоматический 2-полюсный  
 Элементы системы телемеханики в поставку электропривода не входят  
 Входной фильтр ФВ-1,5 или ФВ-4 поставляется по отдельному заказу

					<b>ОФТ.18.1994.00.00.00 Э5.7</b>		
Изм	Лист	№ документа	Подпись	Дата	<b>РэмТЭК-01 "7V"</b> <b>модификации по</b> <b>интерфейсным сигналам 14</b> <b>Схема внешних подключений</b> <b>Вариант подключения цепей</b> <b>сигнализации и управления на</b> <b>DC 24 В</b>		
Разраб.	Карабаева						
Пров.	Дубровин						
Т.контр.							
Нач.КБ	Замулин						
Н.контр.					Лист _____ Масса _____ Масшт. _____ Лист _____ Листов 1 _____ <b>ООО НПП "ТЭК"</b>		
Утв.	Иванов						

8'5E 00'00'00'7661'81'1Ф0

Перв. примен.

Справ. N

Подп. и дата

Инв. N дубл.

Взам. инв. N

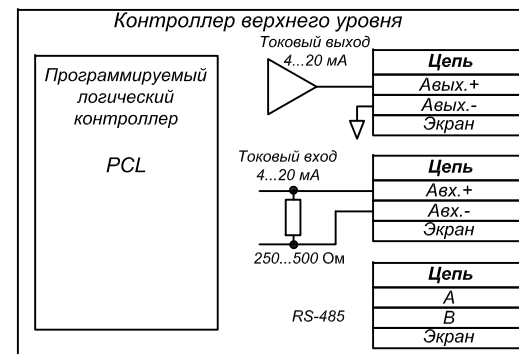
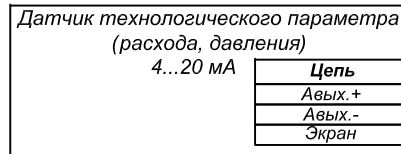
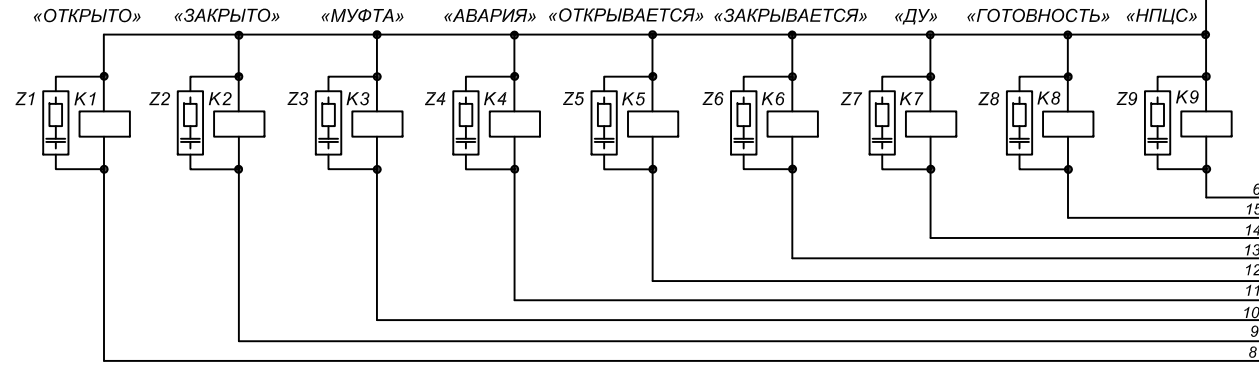
Подп. и дата

Инв. N подл.

**Дискретное управление**

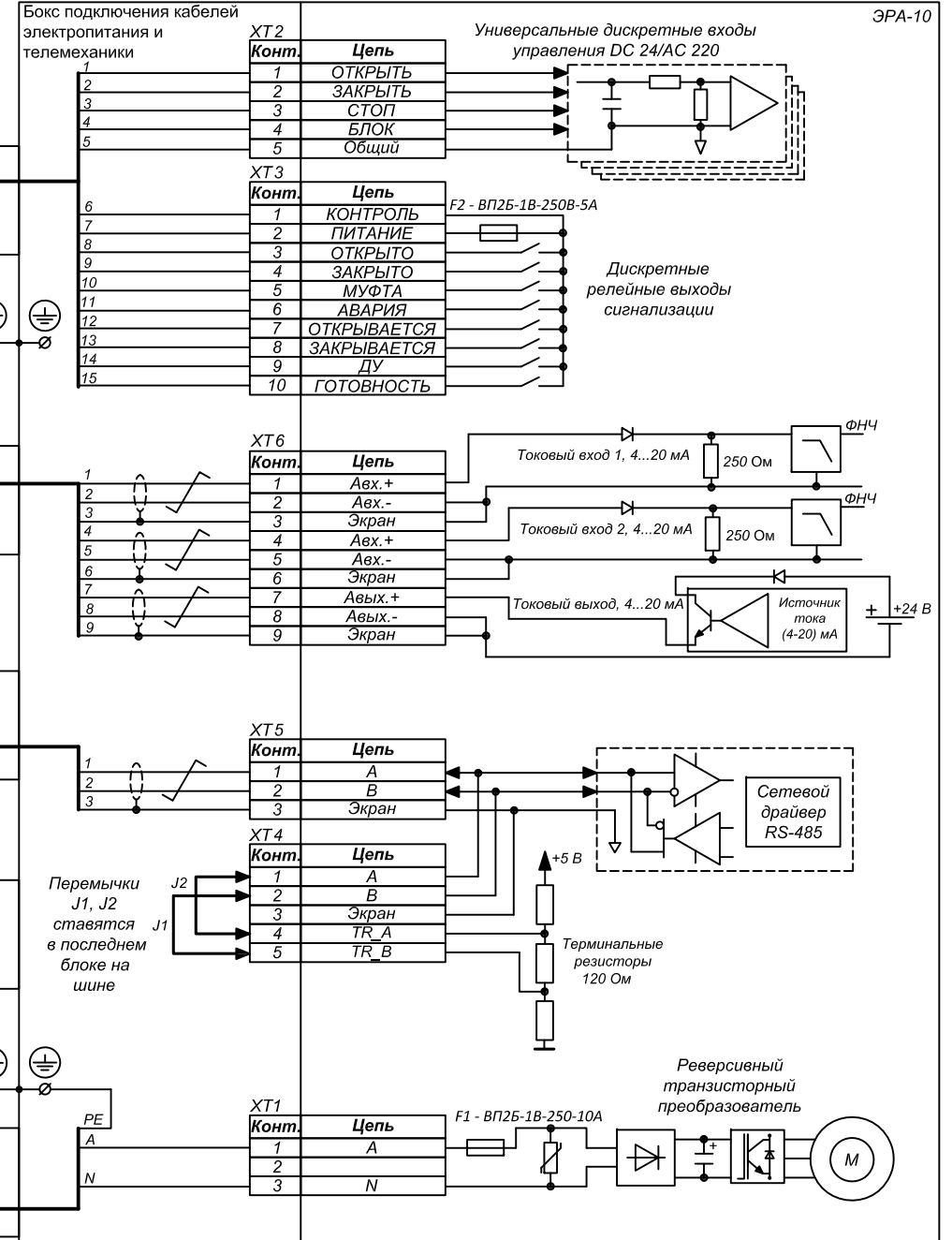


**Дискретная сигнализация**



Взрывоопасная зона

РэмТЭК-02.Х.ХХХХХ.ХХХ.7.V.10.Х.Х.ХХХХ



- SB1...SB4 Кнопки управления электроприводом
  - K1...K9 Реле, катушка 220 В АС
  - QF1 Выключатель автоматический 1-полюсный
  - QF2 Выключатель автоматический 2-полюсный
  - Z1...Z9 Ограничитель перенапряжения ОПН-123 УХЛ4, 220 В, на DIN-рейку, (R=220 Ом, C=0,1 мкФ)
- Элементы системы телемеханики в поставку электропривода не входят

				<b>ОФТ.18.1994.00.00.00 Э5.8</b>				
Изм.	Лист	N документа	Подпись	Дата	РэмТЭК-02 "7V" модификации по интерфейсным сигналам 10  Схема внешних подключений  Вариант подключения цепей сигнализации и управления на АС 220 В	Лит.	Масса	Масшт.
Разраб.	Карабаева					Лист	Листов 1	
Пров.	Дубровин					000 НПП "ТЭК"		
Т.контр.								
Нач.КБ	Замулин							
Н.контр.								
Утв.	Иванов							

6'5E 00'00'00'00'766L'8L'1'Ф0

Перв. примен.

Справ. N

Подп. и дата

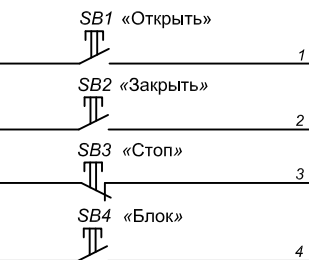
Инв. N дубл.

Взам. инв. N

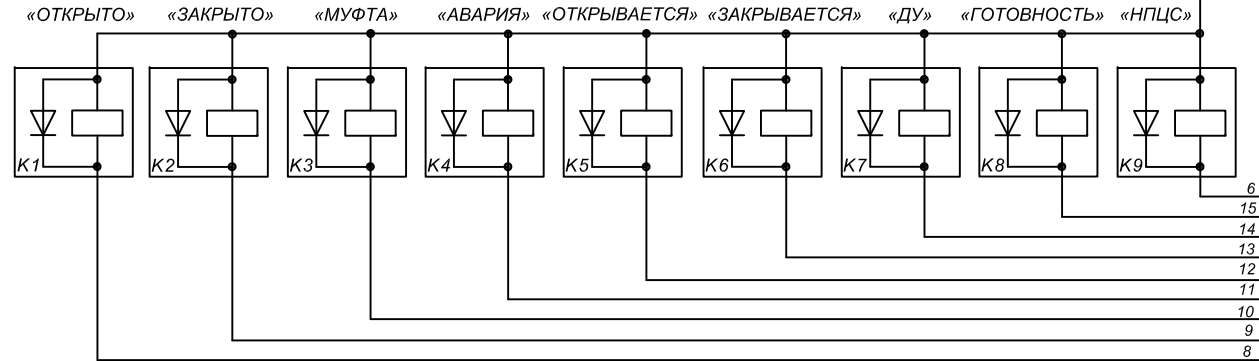
Подп. и дата

Инв. N подл.

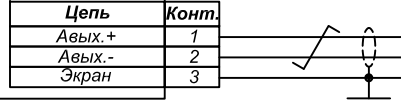
**Дискретное управление**



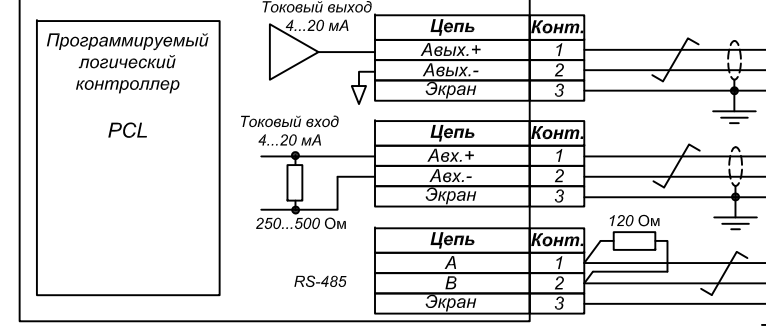
**Дискретная сигнализация**



**Датчик технологического параметра (расхода, давления) 4...20 мА**



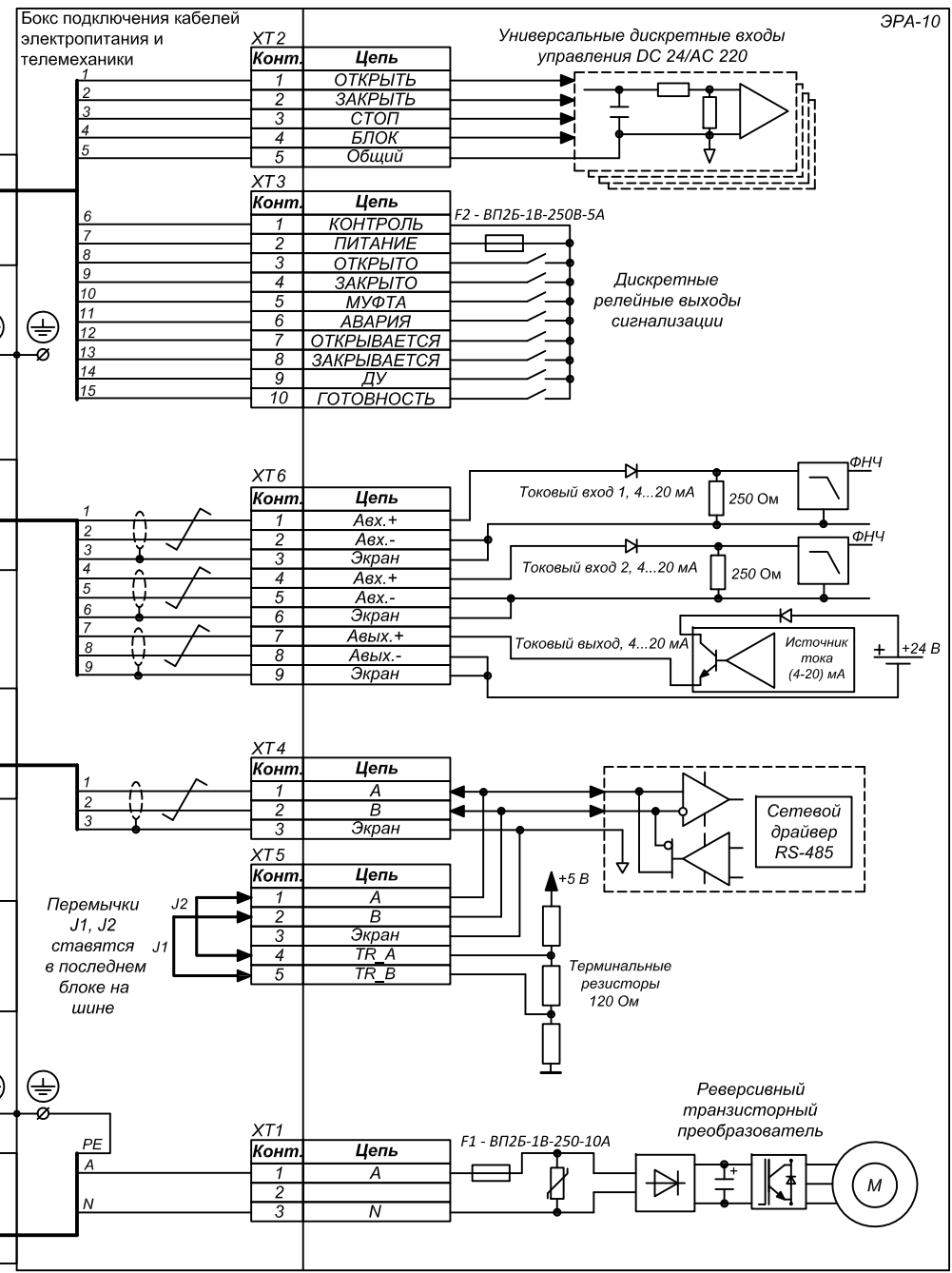
**Контроллер верхнего уровня**



Взрывоопасная зона

РэмТЭК-02.Х.ХХХХХ.ХХХ.7. V. 10.Х.Х.ХХХХ

ЭРА-10



SB1...SB4 Кнопки управления электроприводом  
 K1...K9 Реле, катушка 24 В DC  
 QF1, QF2 Выключатель автоматический 1-полюсный  
 Элементы системы телемеханики в поставку электропривода не входят

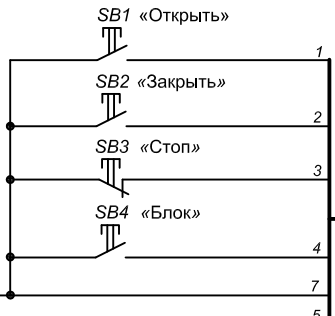
ОФТ.18.1994.00.00.00 Э5.9

Изм.	Лист	N. документа	Подпись	Дата	РэмТЭК-02 "7V" модификации по интерфейсным сигналам 10	Лит.	Масса	Масшт.
Разраб.	Карабаева					Лист	Листов 1	
Пров.	Дубровин				Схема внешних подключений			
Т.контр.					Вариант подключения цепей сигнализации и управления на DC 24 В			
Нач.КБ	Замулин				000 НПП "ТЭК"			
Н.контр.								
Утв.	Иванов							

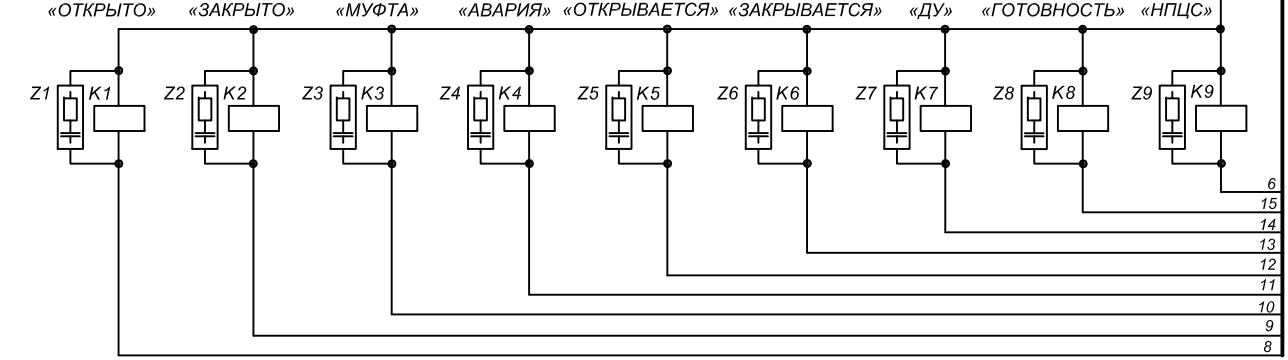
01.5E 00.00.00.7661.81.1Ф0

Перв. примен.  
Справ. N  
Подп. и дата  
Инв. N дубл.  
Взам. инв. N  
Подп. и дата  
Инв. N подл.

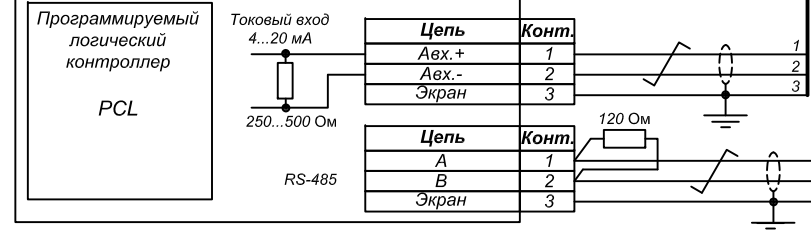
**Дискретное управление**



**Дискретная сигнализация**

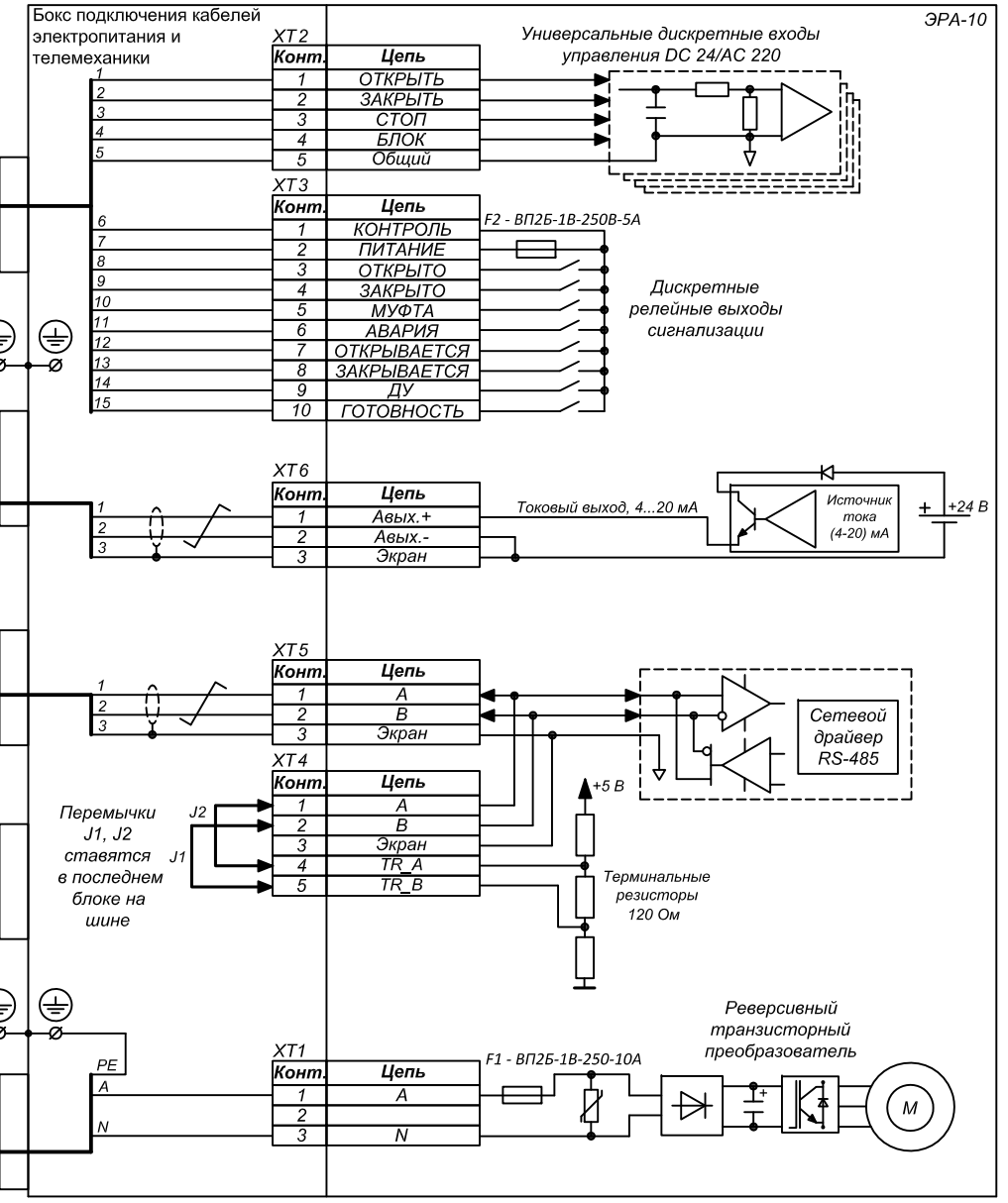


**Контроллер верхнего уровня**



Взрывоопасная зона

РэмТЭК-02.X.XXXXX.XXX.7.V.11.X.X.XXXX



- SB1...SB4 Кнопки управления электроприводом
  - K1...K9 Реле, катушка 220 В АС
  - QF1 Выключатель автоматический 1-полюсный
  - QF2 Выключатель автоматический 2-полюсный
  - Z1...Z9 Ограничитель перенапряжения ОПН-123 УХЛ4, 220 В, на DIN-рейку, (R=220 Ом, C=0,1 мкФ)
- Элементы системы телемеханики в поставку электропривода не входят

Изм.	Лист	N. документа	Подпись	Дата
Разраб.	Карабаева			
Пров.	Дубровин			
Т.контр.				
Нач.КБ	Замулин			
Н.контр.				
Утв.	Иванов			

**0ФТ.18.1994.00.00.00 35.10**

РэмТЭК-02 "7V" модификации по интерфейсным сигналам 11

Схема внешних подключений

Вариант подключения цепей сигнализации и управления на АС 220 В

Лит.	Масса	Масшт.
Лист	Листов 1	

ООО НПП "ТЭК"

11.5E 00.00.00.7661.81.1Ф0

Перв. примен.

Справ. N

Подп. и дата

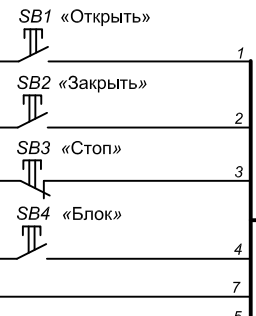
Инв. N дубл.

Взам. инв. N

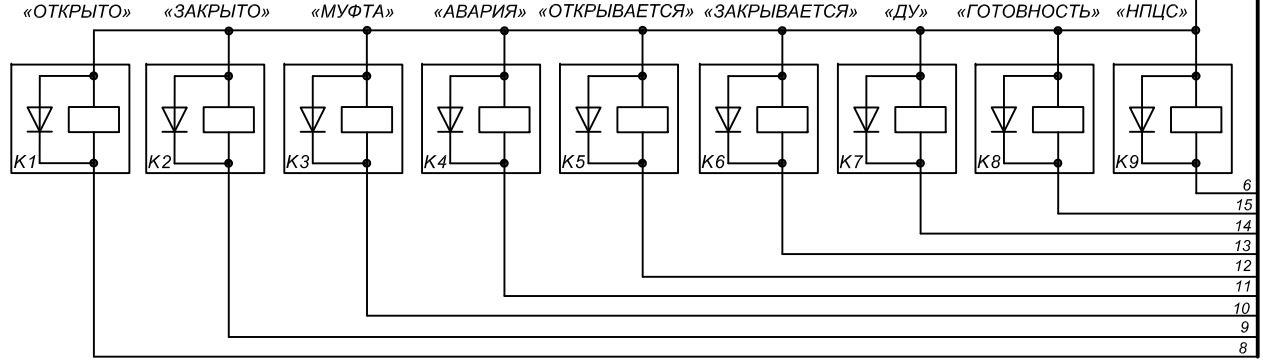
Подп. и дата

Инв. N подл.

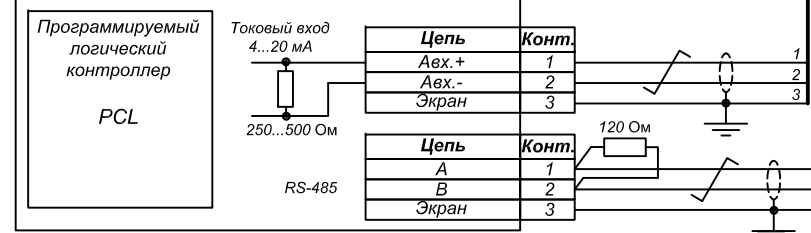
**Дискретное управление**



**Дискретная сигнализация**

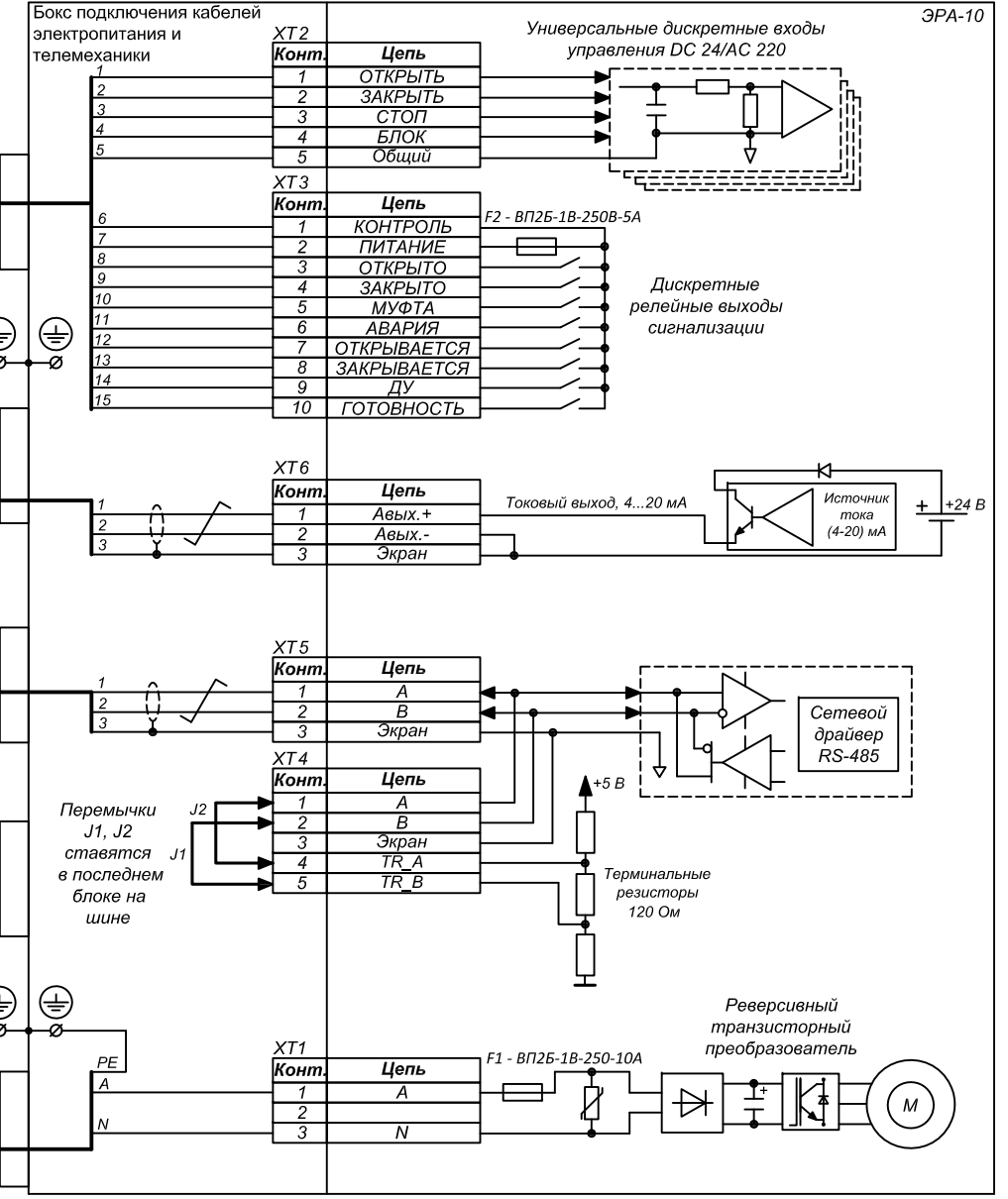


**Контроллер верхнего уровня**



Взрывоопасная зона

РэмТЭК-02.X.XXXXX.XXX.7.V.11.X.X.XXXX



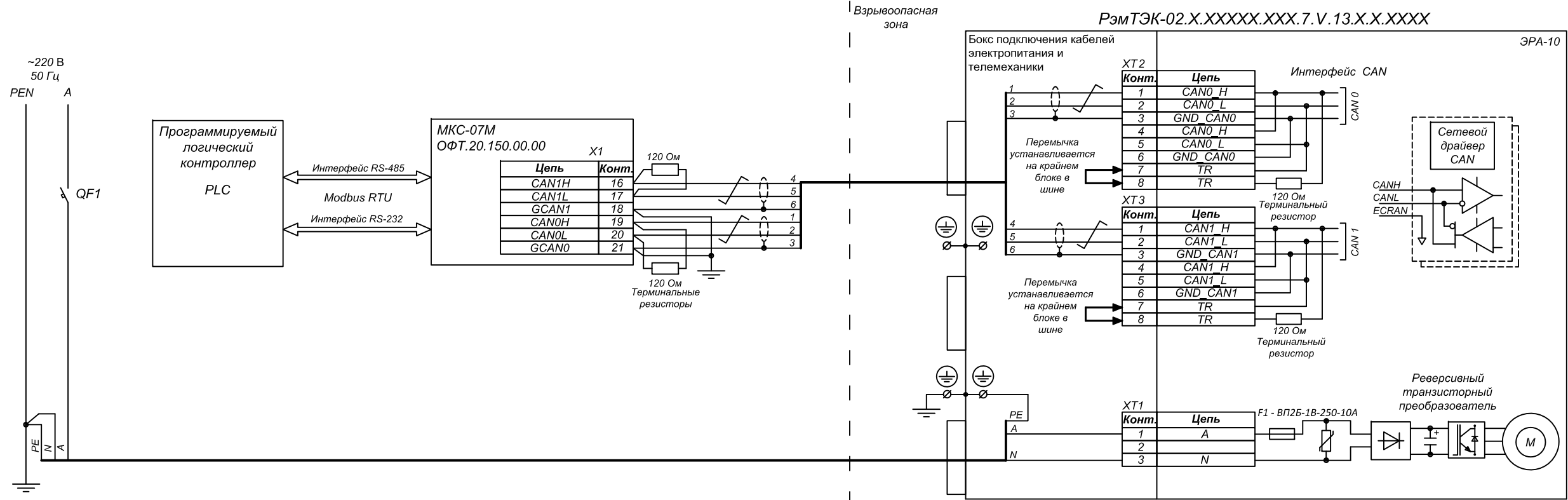
SB1...SB4 Кнопки управления электроприводом  
 K1...K9 Реле, катушка 24 В DC  
 QF1, QF2 Выключатель автоматический 1-полюсный  
 Элементы системы телемеханики в поставку электропривода не входят

ОФТ.18.1994.00.00.00 Э5.11				
Изм.	Лист	N. документа	Подпись	Дата
Разраб.	Карабаева			
Пров.	Дубровин			
Т.контр.				
Нач.КБ	Замулин			
Н.контр.				
Утв.	Иванов			
РэмТЭК-02 "7V" модификации по интерфейсным сигналам 11				
Схема внешних подключений				
Вариант подключения цепей сигнализации и управления на DC 24 В				
Лит.	Масса	Масшт.		
Лист	Листов 1			
ООО НПП "ТЭК"				

ОФТ.18.1994.00.00.00 Э5.12

Перв. примен.

Справ. N



QF1 Выключатель автоматический 1-полюсный  
Элементы системы телемеханики в поставку электропривода не входят

Подп. и дата

Инв. N дубл.

Взам. инв. N

Подп. и дата

Инв. N подл.

					<b>ОФТ.18.1994.00.00.00 Э5.12</b>		
					<b>РэмТЭК-02 "7V" модификации по интерфейсным сигналам 13</b>		
					<b>Схема внешних подключений</b>		
Изм.	Лист	N. документа	Подпись	Дата	Лит.	Масса	Масшт.
Разраб.		Карабаева					
Пров.		Дубровин					
Т.контр.							
Нач.КБ		Замулин			Лист	Листов 1	
Н.контр.					ООО НПП "ТЭК"		
Утв.		Иванов					



ОФТ.18.1994.00.00.00 Э5.13

Перв. примен.

Справ. N

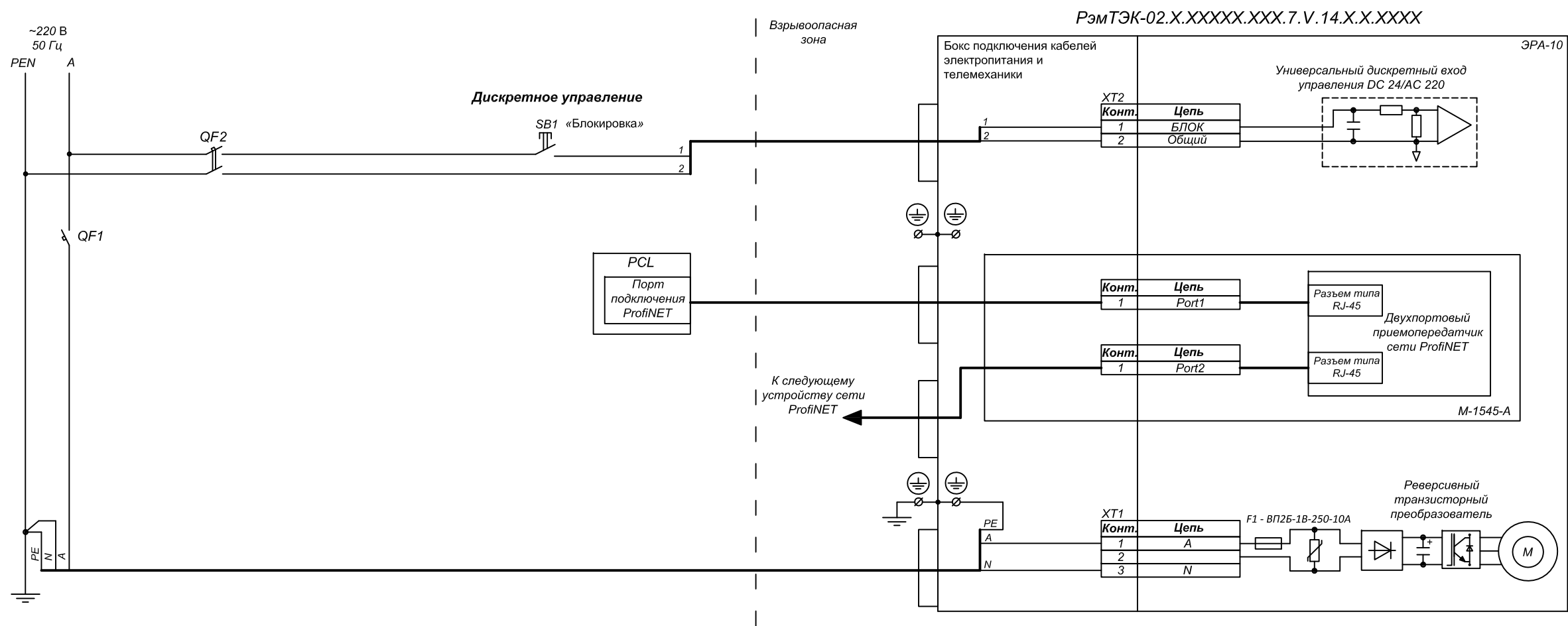
Подп. и дата

Инв. N дубл.

Взам. инв. N

Подп. и дата

Инв. N подл.



SB1 Кнопки управления электроприводом  
 QF1 Выключатель автоматический 1-полюсный  
 QF2 Выключатель автоматический 2-полюсный  
 Элементы системы телемеханики в поставку электропривода не входят

<b>ОФТ.18.1994.00.00.00 Э5.13</b>				
Изм	Лист	N. документа	Подпись	Дата
Разраб.	Карабаева			
Пров.	Дубровин			
Т.контр.				
Нач.КБ	Замулин			
Н.контр.				
Утв.	Иванов			
<b>РэмТЭК-02 "7V" модификации по интерфейсным сигналам 14</b>			Лит.	Масса
<b>Схема внешних подключений</b>			Лист	Листов 1
<b>Вариант подключения цепей сигнализации и управления на АС 220 В</b>			<b>ООО НПП "ТЭК"</b>	

0ФТ.18.1994.00.00.00 35.14

Перв. примен.

Справ. N

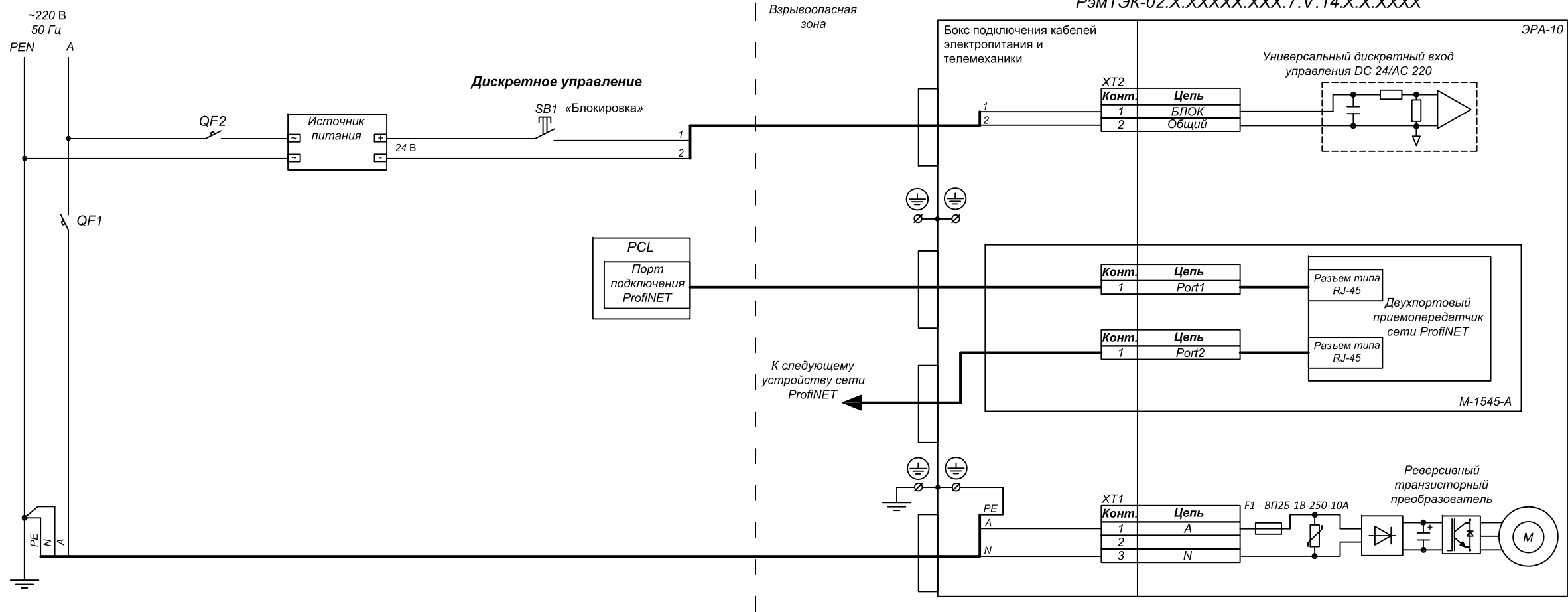
Подп. и дата

Инв. N дубл.

Взам. инв. N

Подп. и дата

Инв. N подл.



SB1 Кнопки управления электроприводом  
 QF1, QF2 Выключатель автоматический 1-полюсный  
 Элементы системы телемеханики в поставку электропривода не входят

					<b>0ФТ.18.1994.00.00.00 35.14</b>		
Изм	Лист	N документа	Подпись	Дата	<b>РэмТЭК-02 "7V"</b> <b>модификации по</b> <b>интерфейсным сигналам 14</b> Схема внешних подключений Вариант подключения цепей сигнализации и управления на DC 24 В		
Разраб.	Карабаева						
Пров.	Дубровин						
Т.контр.							
Нач.КБ	Замулин						
Н.контр.					000 НПП "ТЭК"		
Утв.	Иванов						

0ФТ.18.1994.00.00.00 35.15

Перв. примен.

Справ. N

Подп. и дата

Инв. N дубл.

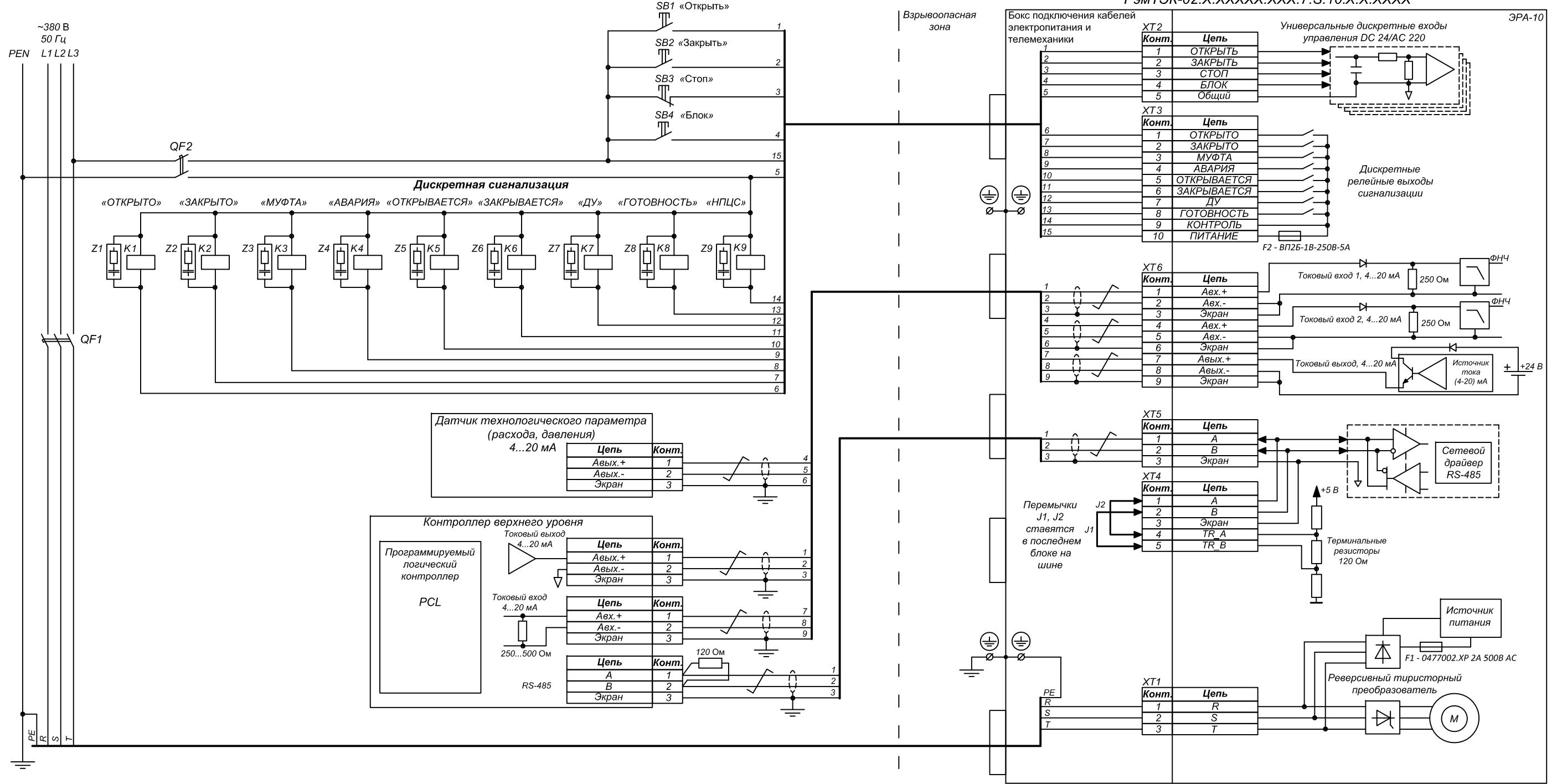
Взам. инв. N

Подп. и дата

Инв. N подл.

**Дискретное управление**

**РэмТЭК-02.Х.ХХХХХ.ХХХ.7.С.10.Х.Х.ХХХХ**



- SB1...SB4 Кнопки управления электроприводом
  - K1...K9 Реле, катушка 220 В АС
  - QF1 Выключатель автоматический 3-полюсный
  - QF2 Выключатель автоматический 2-полюсный
  - Z1...Z9 Ограничитель перенапряжения ОПН-123 УХЛ4, 220 В, на DIN-рейку (R=220 Ом, C=0,1 мкФ)
- Элементы системы телемеханики в поставку электропривода не входят

Изм.	Лист	N. документа	Подпись	Дата
Разраб.	Карабаева			
Пров.	Дубровин			
Т. контр.				
Нач. КБ	Замулин			
Н. контр.				
Утв.	Иванов			

**0ФТ.18.1994.00.00.00 35.15**

**РэмТЭК-02 "7S" модификации по интерфейсным сигналам 10**

**Схема внешних подключений**

Вариант подключения цепей сигнализации и управления на АС 220 В

Лит.	Масса	Масшт.
Лист	Листов 1	

ООО НПП "ТЭК"

0ФТ.18.1994.00.00.00 Э5.16

Перв. примен.

Справ. N

Подп. и дата

Инв. N дубл.

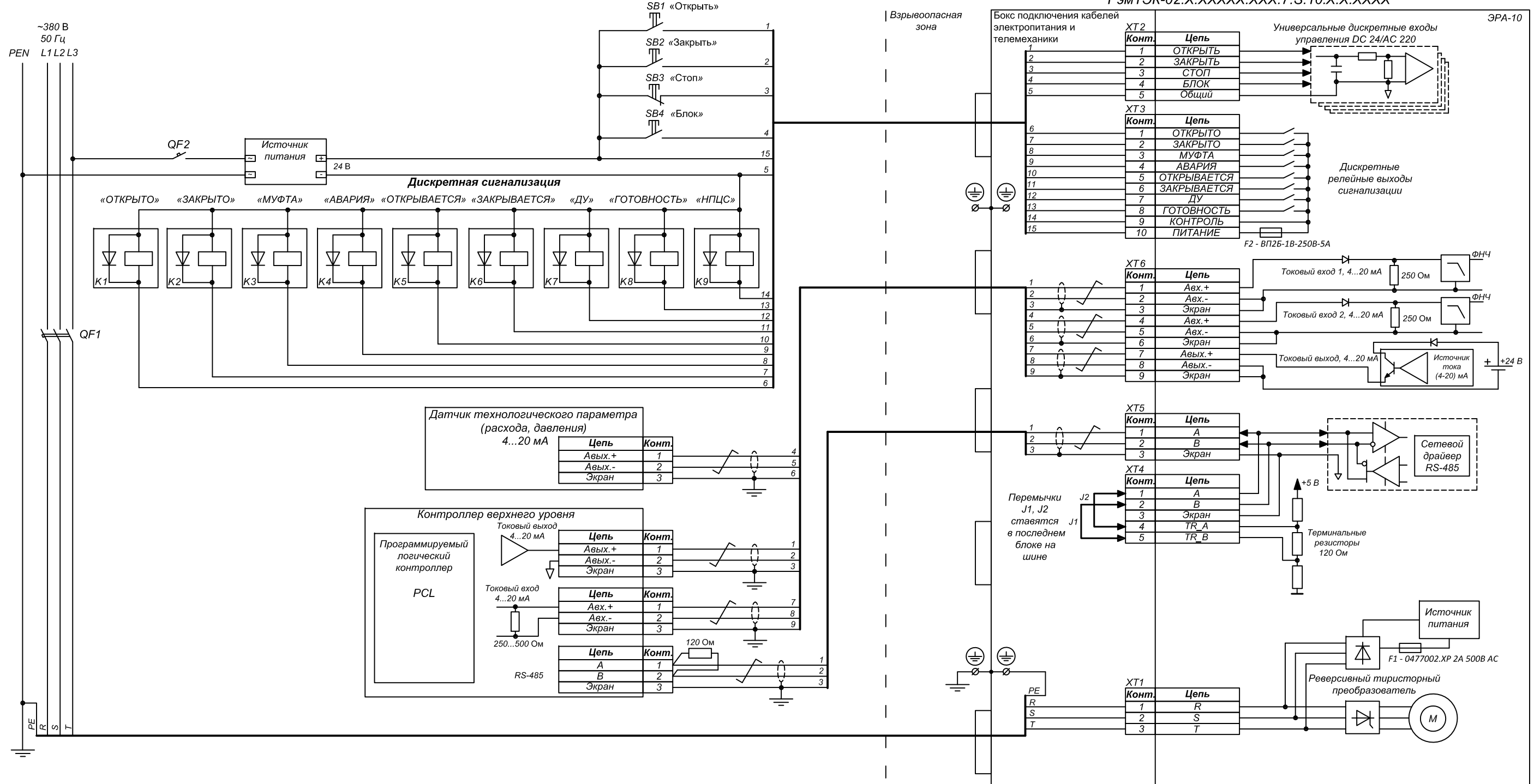
Взам. инв. N

Подп. и дата

Инв. N подл.

**Дискретное управление**

**РэмТЭК-02.Х.ХХХХХ.ХХХ.7.С.10.Х.Х.ХХХХ**



SB1...SB4 Кнопки управления электроприводом  
 K1...K9 Реле, катушка 24 В DC  
 QF1 Выключатель автоматический 3-полюсный  
 QF2 Выключатель автоматический 1-полюсный  
 Элементы системы телемеханики в поставку электропривода не входят

Изм.	Лист	N документа	Подпись	Дата
Разраб.	Карабаева			
Пров.	Дубровин			
Т.контр.				
Нач.КБ	Замулин			
Н.контр.				
Утв.	Иванов			

0ФТ.18.1994.00.00.00 Э5.16

РэмТЭК-02 "7S"  
 модификации по  
 интерфейсным сигналам 10  
 Схема внешних подключений  
 Вариант подключения цепей  
 сигнализации и управления на  
 DC 24 В

Лит.	Масса	Масшт.
Лист	Листов 1	
ООО НПП "ТЭК"		

0ФТ.18.1994.00.00.00 Э5.17

Перв. примен.

Справ. N

Подп. и дата

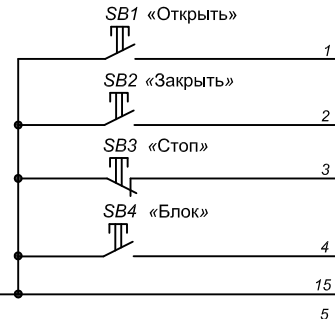
Инв. N дубл.

Взам. инв. N

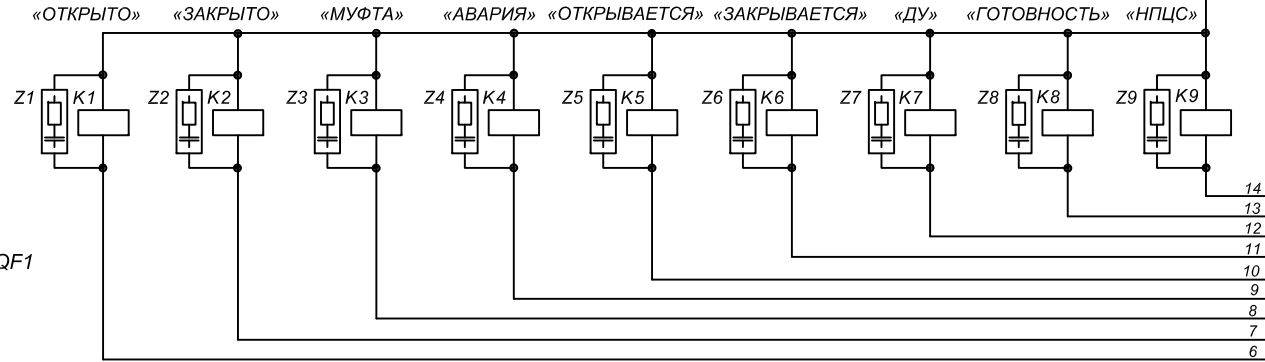
Подп. и дата

Инв. N подл.

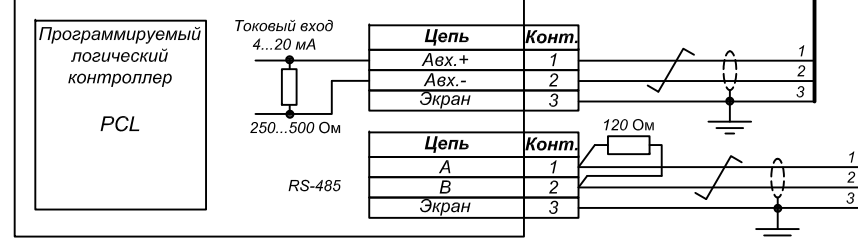
**Дискретное управление**



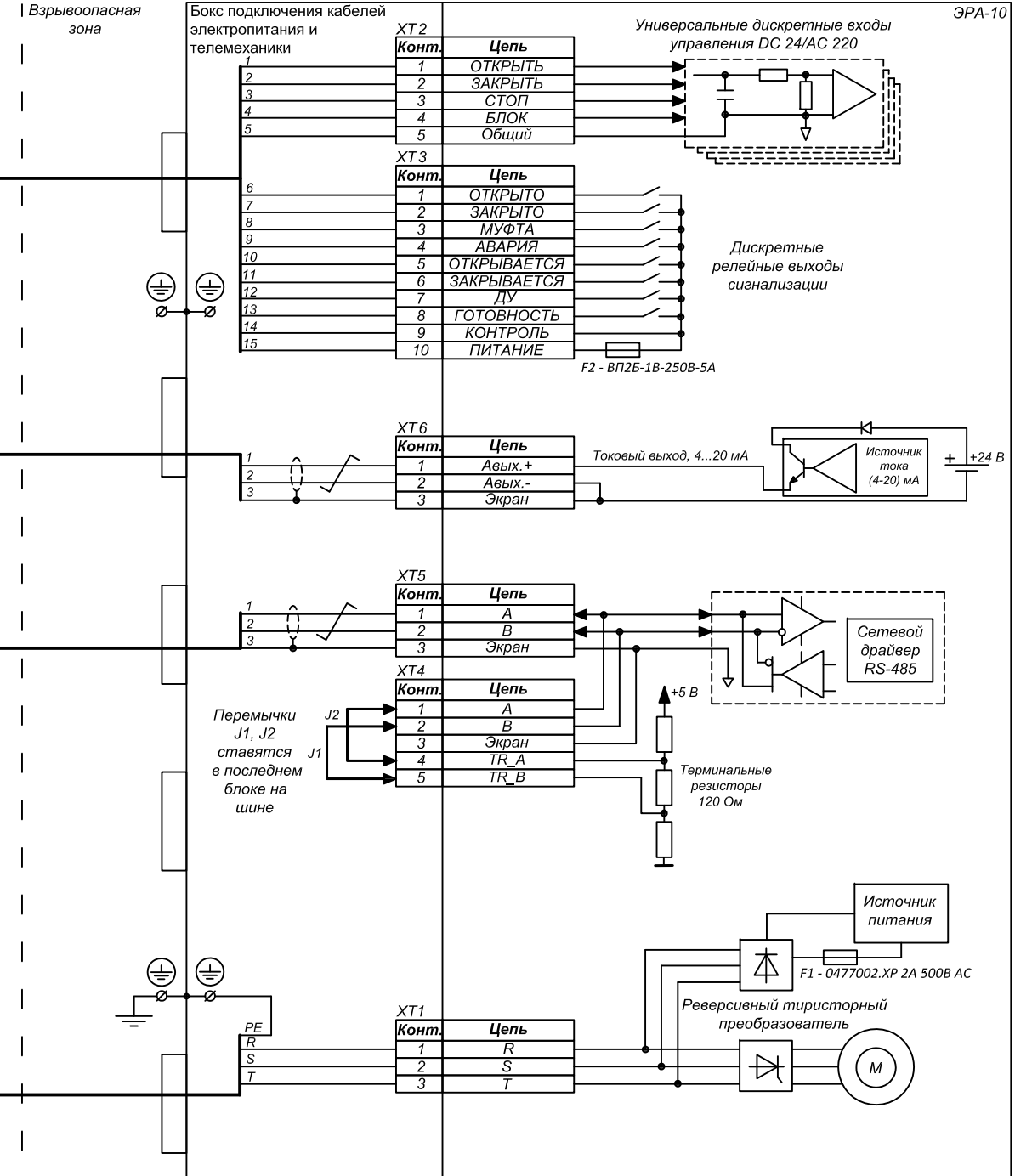
**Дискретная сигнализация**



**Контроллер верхнего уровня**



**РэмТЭК-02.Х.ХХХХХ.ХХХ.7.5.11.Х.Х.ХХХХ**



- SB1...SB4 Кнопки управления электроприводом
- K1...K9 Реле, катушка 220 В АС
- QF1 Выключатель автоматический 3-полюсный
- QF2 Выключатель автоматический 2-полюсный
- Z1...Z9 Ограничитель перенапряжения ОПН-123 УХЛ4, 220 В, на DIN-рейку (R=220 Ом, C=0,1 мкФ)
- Элементы системы телемеханики в поставку электропривода не входят

<b>0ФТ.18.1994.00.00.00 Э5.17</b>				
Изм.	Лист	N документа	Подпись	Дата
Разраб.	Карабаева			
Пров.	Дубровин			
Т.контр.				
Нач.КБ	Замулин			
Н.контр.				
Утв.	Иванов			
<b>РэмТЭК-02 "7S" модификации по интерфейсным сигналам 11</b>				
<b>Схема внешних подключений</b>				
<b>Вариант подключения цепей сигнализации и управления на АС 220 В</b>				
Лит.	Масса	Масшт.		
			Лист	Листов 1
<b>ООО НПП "ТЭК"</b>				

81.5E 00.00.00.7661.81.1Ф0

Перв. примен.

Справ. N

Подп. и дата

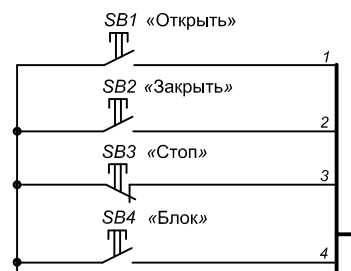
Инв. N дубл.

Взам. инв. N

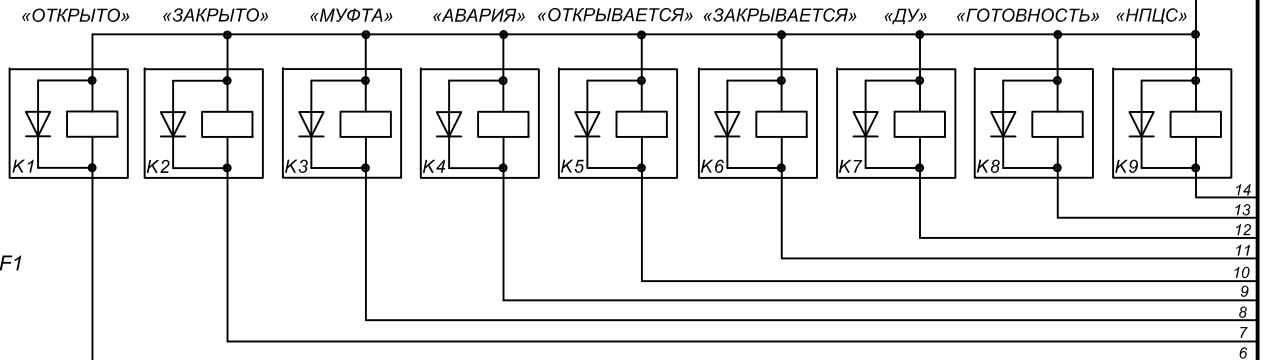
Подп. и дата

Инв. N подл.

**Дискретное управление**



**Дискретная сигнализация**

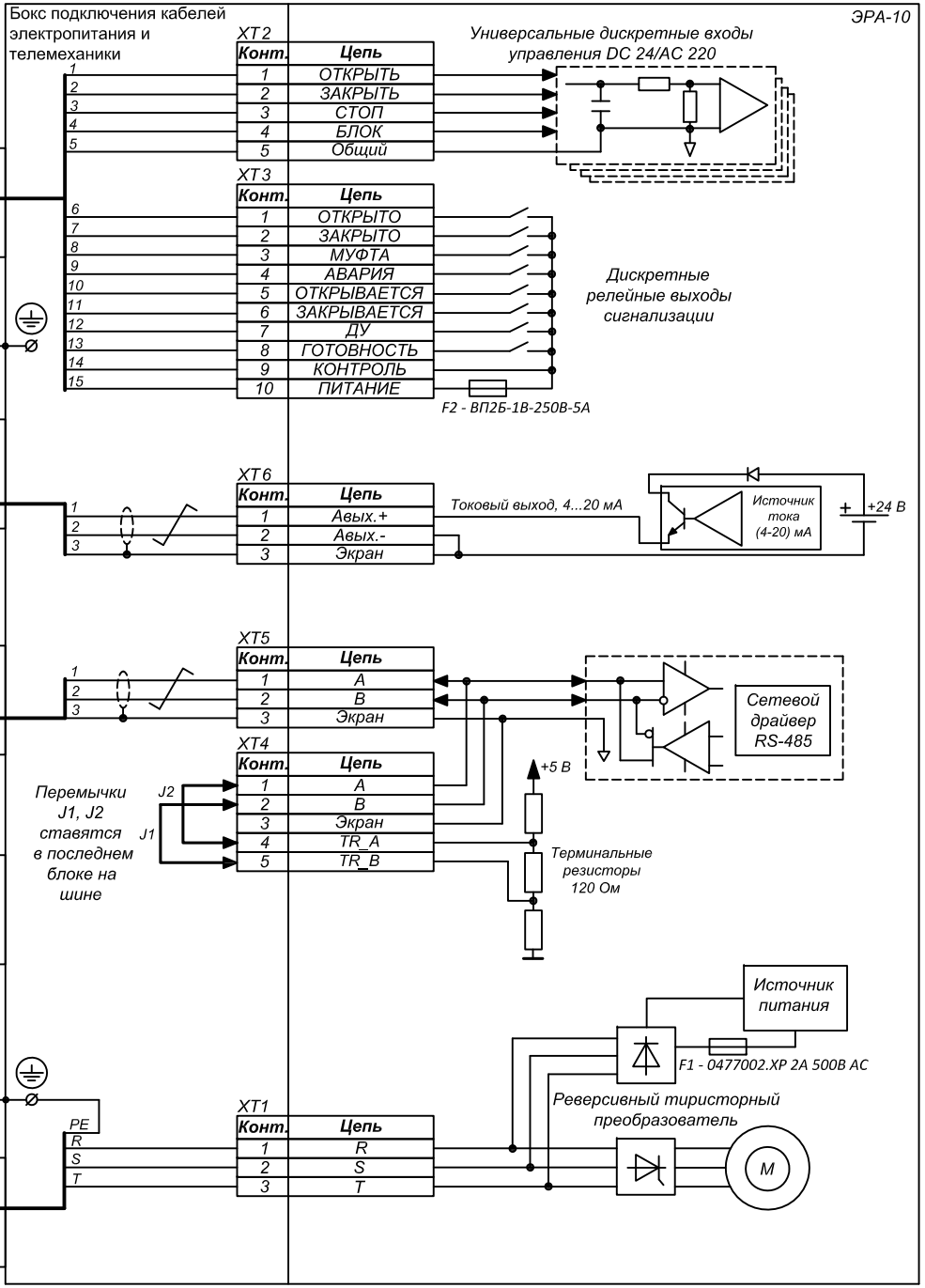


**Контроллер верхнего уровня**



Взрывоопасная зона

**РэмТЭК-02.Х.ХХХХХ.ХХХ.7.5.11.Х.Х.ХХХХ**



SB1...SB4 Кнопки управления электроприводом  
 K1...K9 Реле, катушка 24 В DC  
 QF1 Выключатель автоматический 3-полюсный  
 QF2 Выключатель автоматический 1-полюсный  
 Элементы системы телемеханики в поставку электропривода не входят

<b>ОФТ.18.1994.00.00.00 Э5.18</b>				
Изм.	Лист	№ документа	Подпись	Дата
Разраб.	Карабаева			
Пров.	Дубровин			
Т.контр.				
Нач.КБ	Замулин			
Н.контр.				
Утв.	Иванов			
<b>РэмТЭК-02 "7S" модификации по интерфейсным сигналам 11</b>				
<b>Схема внешних подключений</b>				
<b>Вариант подключения цепей сигнализации и управления на DC 24 В</b>				
Лит.	Масса	Масшт.		
Лист	Листов 1			
ООО НПП "ТЭК"				

61'5E 00'00'00'4661'81'1Ф0

Перв. примен.

Справ. N

Подп. и дата

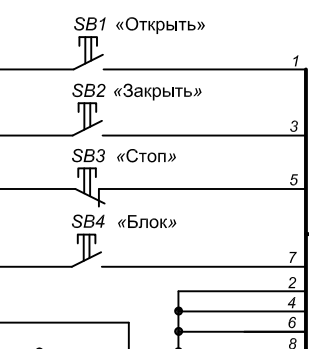
Инв. N дубл.

Взам. инв. N

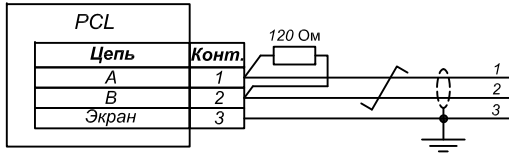
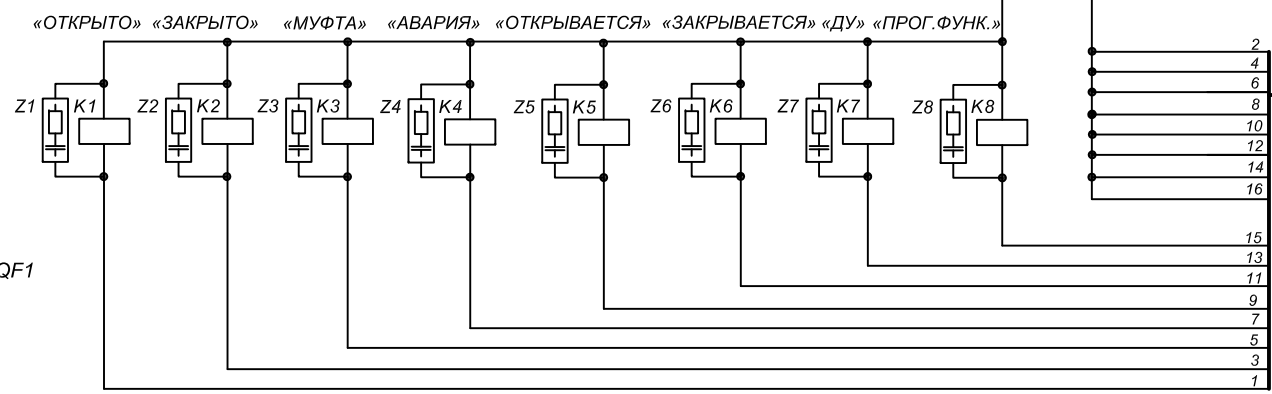
Подп. и дата

Инв. N подл.

**Дискретное управление**



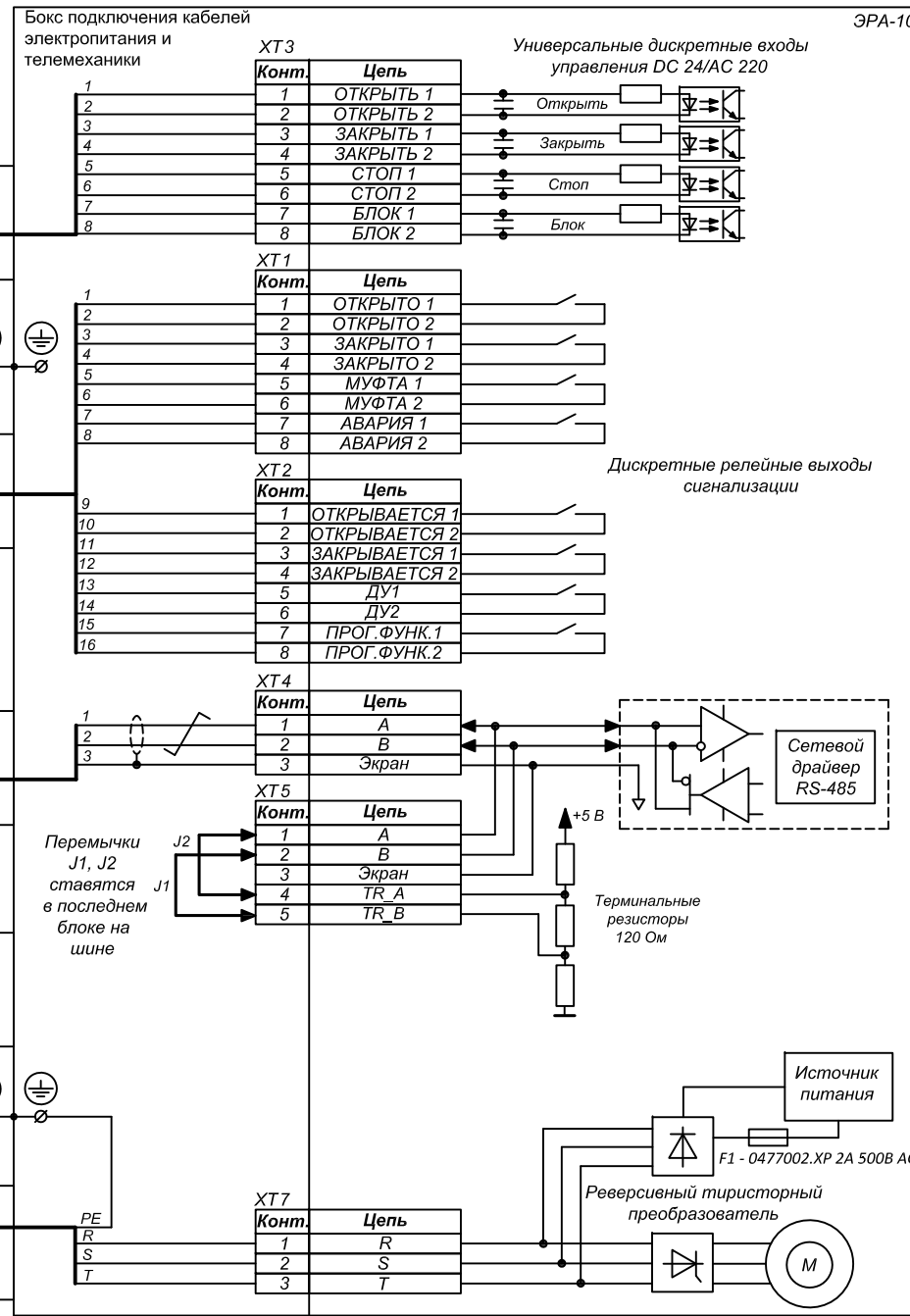
**Дискретная сигнализация**



Взрывоопасная зона

РэмТЭК-02.X.XXXXX.XXX.7.S.12.X.X.XXXX

ЭРА-10



- SB1...SB4 Кнопки управления электроприводом
  - K1...K8 Реле, катушка 220 В AC
  - QF1 Выключатель автоматический 3-полюсный
  - QF2 Выключатель автоматический 2-полюсный
  - Z1...Z8 Ограничитель перенапряжения ОПН-123 УХЛ4, 220 В, на DIN-рейку (R=220 Ом, C=0,1 мкФ)
- Элементы системы телемеханики в поставку электропривода не входят

<b>ОФТ.18.1994.00.00.00 35.19</b>				
Изм	Лист	N документа	Подпись	Дата
Разраб.	Карабаева			
Пров.	Дубровин			
Т.контр.				
Нач.КБ	Замулин			
Н.контр.				
Утв.	Иванов			
<b>РэмТЭК-02 "7S" модификации по интерфейсным сигналам 12</b>			Лит.	Масса
<b>Схема внешних подключений</b>			Лист	Листов 1
<b>Вариант подключения цепей сигнализации и управления на АС 220 В</b>			<b>000 НПП "ТЭК"</b>	

00'00'00.00.00.00 Э5.20

Перв. примен.

Справ. N

Подп. и дата

Инв. N дубл.

Взам. инв. N

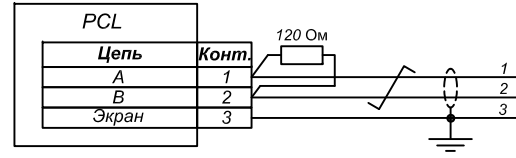
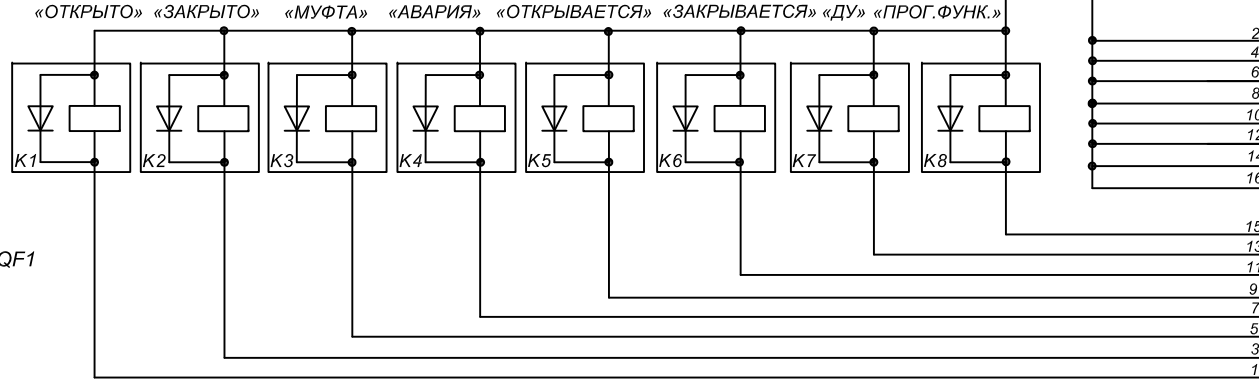
Подп. и дата

Инв. N подл.

**Дискретное управление**



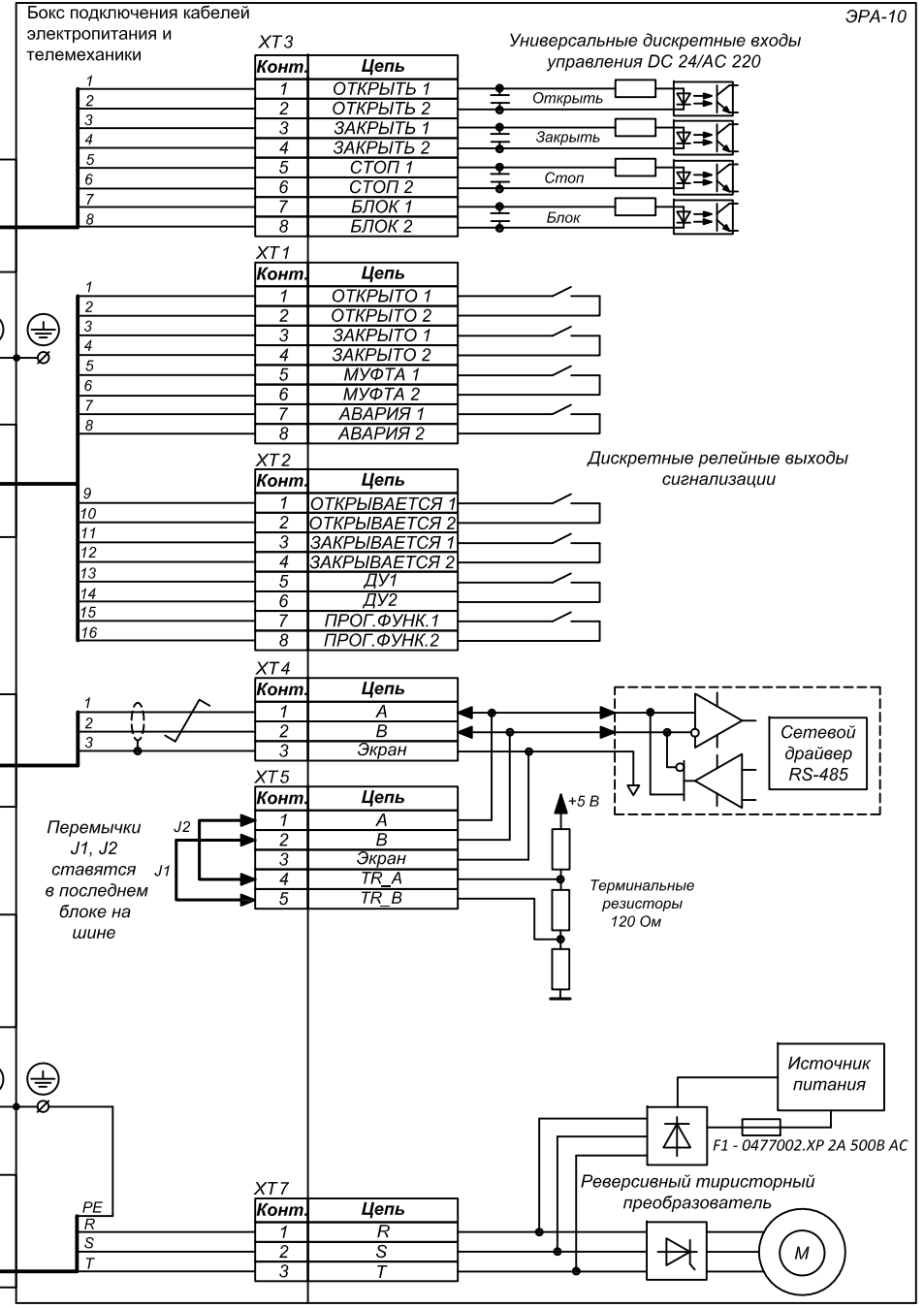
**Дискретная сигнализация**



Взрывоопасная зона

РэмТЭК-02.X.XXXXX.XXX.7.S.12.X.X.XXXX

ЭРА-10



- SB1...SB4 Кнопки управления электроприводом
- K1...K8 Реле, катушка 24 В DC
- QF1 Выключатель автоматический 3-полюсный
- QF2 Выключатель автоматический 1-полюсный
- Элементы системы телемеханики в поставку электропривода не входят

Изм	Лист	N документа	Подпись	Дата
Разраб.	Карабаева			
Пров.	Дубровин			
Т.контр.				
Нач.КБ	Замулин			
Н.контр.				
Утв.	Иванов			

**0ФТ.18.1994.00.00.00 Э5.20**

РэмТЭК-02 "7S" модификации по интерфейсным сигналам 12  
 Схема внешних подключений  
 Вариант подключения цепей сигнализации и управления на DC 24 В

Лит.	Масса	Масшт.
Лист	Листов 1	
ООО НПП "ТЭК"		



0ФТ.18.1994.00.00.00 Э5.21

Перв. примен.

Справ. N

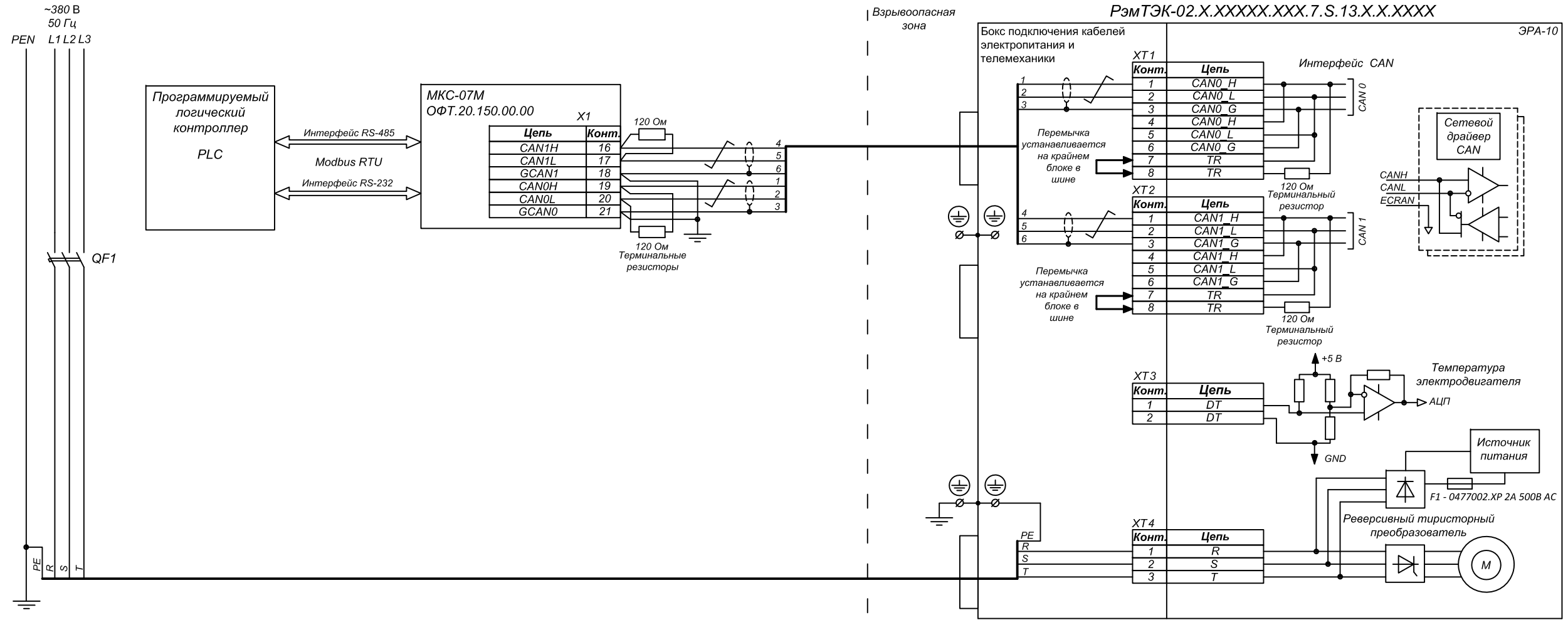
Подп. и дата

Инв. N дубл.

Взам. инв. N

Подп. и дата

Инв. N подл.



QF1 Выключатель автоматический 3-полюсный  
Элементы системы телемеханики в поставку электропривода не входят

					<b>0ФТ.18.1994.00.00.00 Э5.21</b>		
Изм	Лист	N. документа	Подпись	Дата	<b>РэмТЭК-02 "7S"</b> модификации по интерфейсным сигналам 13 Схема внешних подключений		
Разраб.	Карабаева						
Пров.	Дубровин						
Т.контр.							
Нач.КБ	Замулин						
Н.контр.					ООО НПП "ТЭК"		
Утв.	Иванов						

0ФТ.18.1994.00.00.00 Э5.22

Перв. примен.

Справ. N

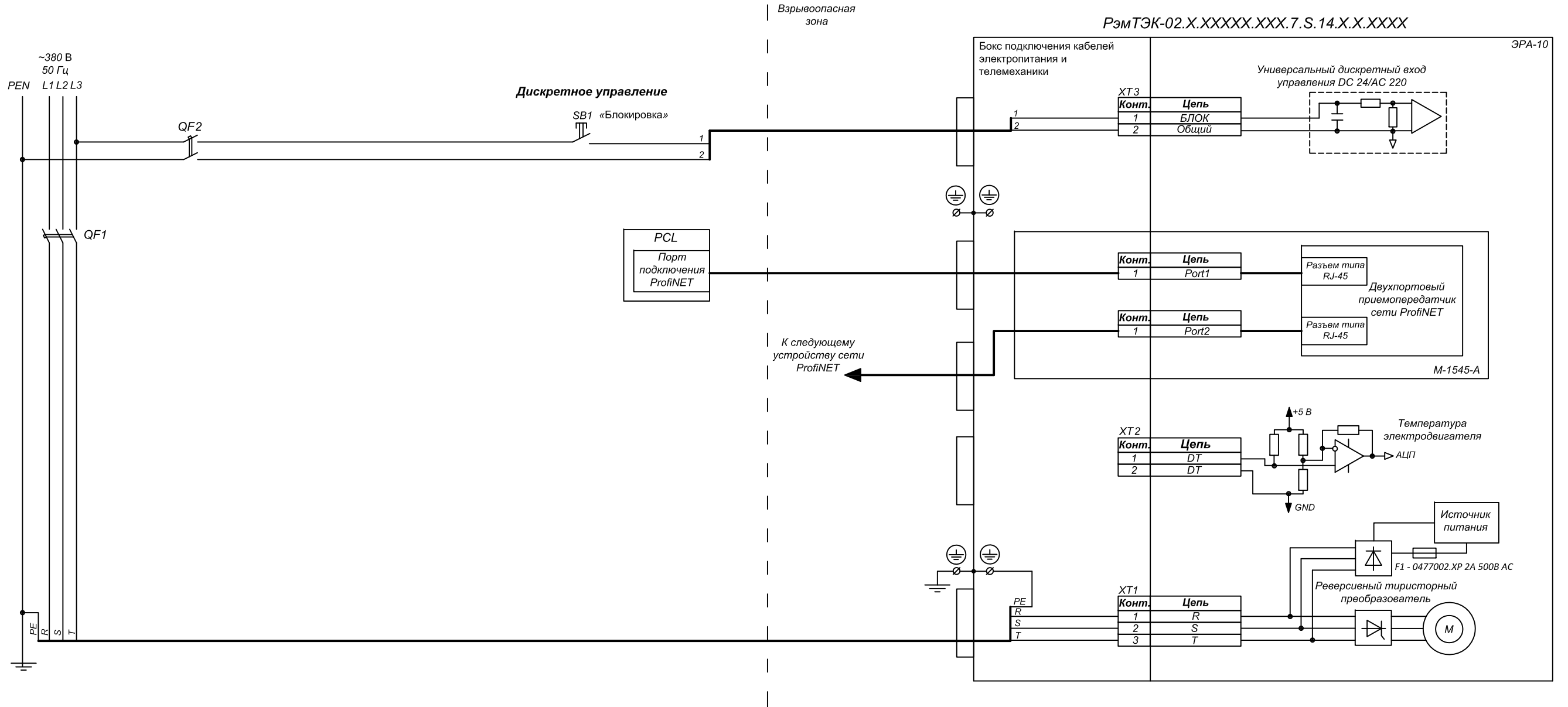
Подп. и дата

Инв. N дудл.

Взам. инв. N

Подп. и дата

Инв. N подл.



SB1 Кнопки управления электроприводом  
 QF1 Выключатель автоматический 3-полюсный  
 QF2 Выключатель автоматический 2-полюсный  
 Элементы системы телемеханики в поставку электропривода не входят

					<b>0ФТ.18.1994.00.00.00 Э5.22</b>		
Изм	Лист	N документа	Подпись	Дата	<b>РЭМТЭК-02 "7S"</b> <b>модификации по</b> <b>интерфейсным сигналам 14</b>  <b>Схема внешних подключений</b>  <b>Вариант подключения цепей</b> <b>сигнализации и управления на</b> <b>АС 220 В</b>		
Разраб.	Карабаева						
Пров.	Дубровин						
Т.контр.							
Нач.КБ	Замулин						
Н.контр.					<b>000 НПП "ТЭК"</b>		
Утв.	Иванов						

ОФТ.18.1994.00.00.00 35.23

Перв. примен.

Справ. N

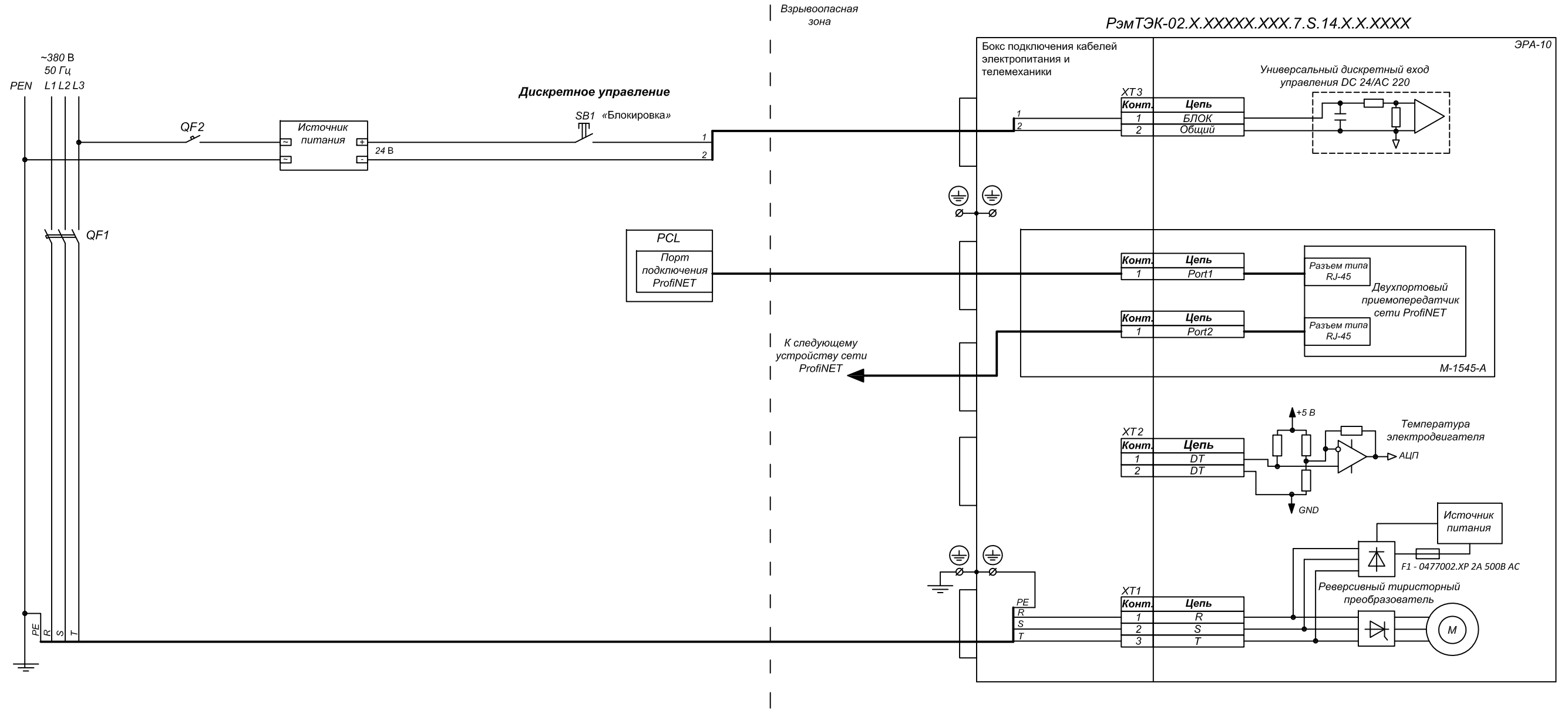
Подп. и дата

Инв. N дубл.

Взам. инв. N

Подп. и дата

Инв. N подл.



SB1 Кнопки управления электроприводом  
 QF1 Выключатель автоматический 3-полюсный  
 QF2 Выключатель автоматический 1-полюсный  
 Элементы системы телемеханики в поставку электропривода не входят

ОФТ.18.1994.00.00.00 35.23				
РэмТЭК-02 "7S" модификации по интерфейсным сигналам 14				
Схема внешних подключений				
Вариант подключения цепей сигнализации и управления на DC 24 В				
Изм.	Лист	N. документа	Подпись	Дата
Разраб.	Карабаева			
Пров.	Дубровин			
Т.контр.				
Нач.КБ	Замулин			
Н.контр.				
Утв.	Иванов			
Лит.	Масса	Масшт.		
Лист	Листов 1			
ООО НПП "ТЭК"				

0ФТ.18.1994.00.00.00 Э5.24

Перв. примен.

Справ. N

Подп. и дата

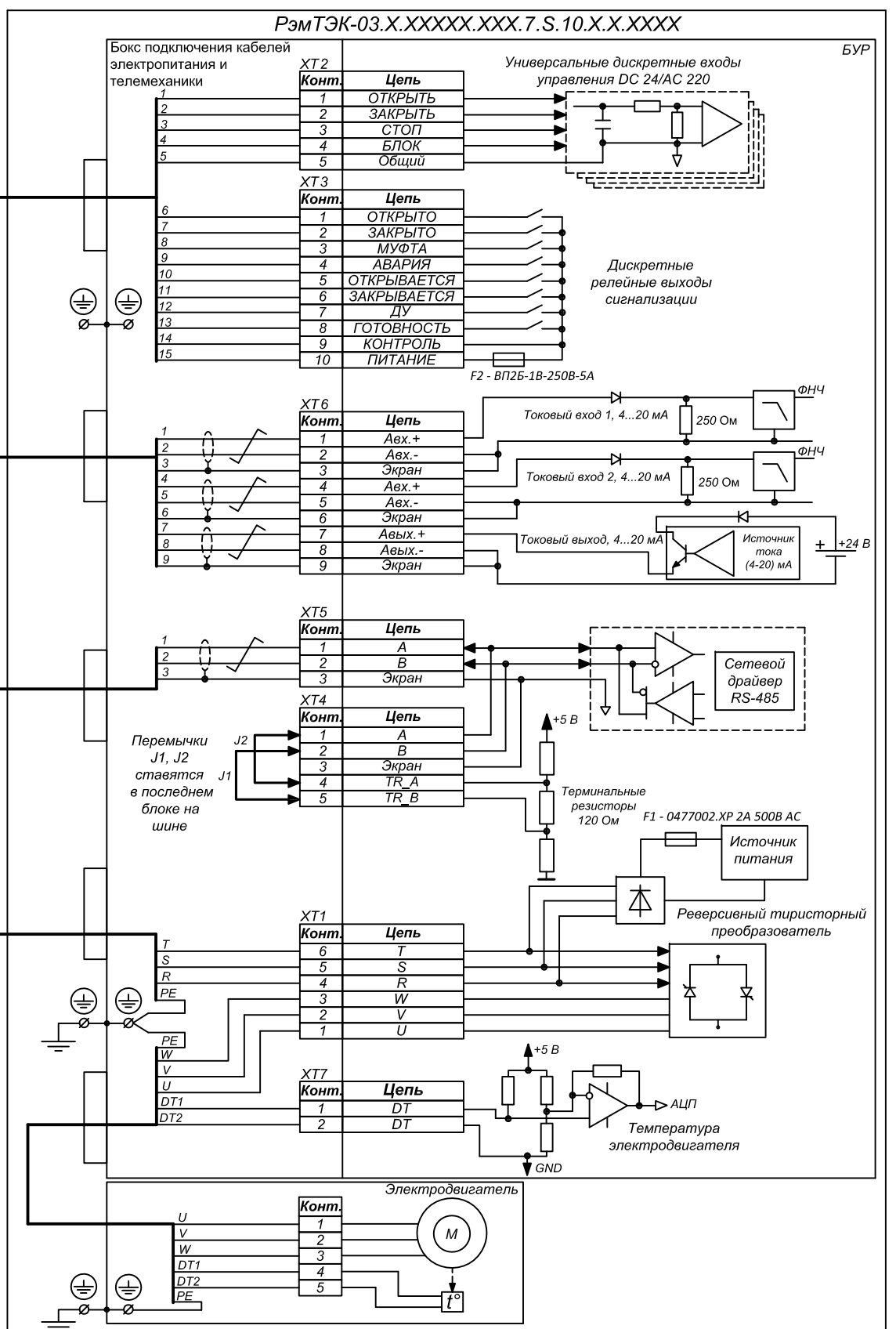
Инв. N дубл.

Взам. инв. N

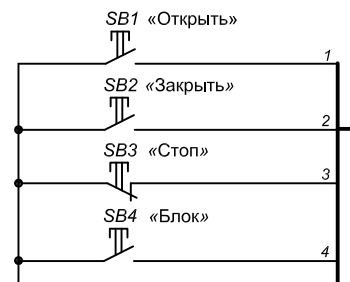
Подп. и дата

Инв. N подл.

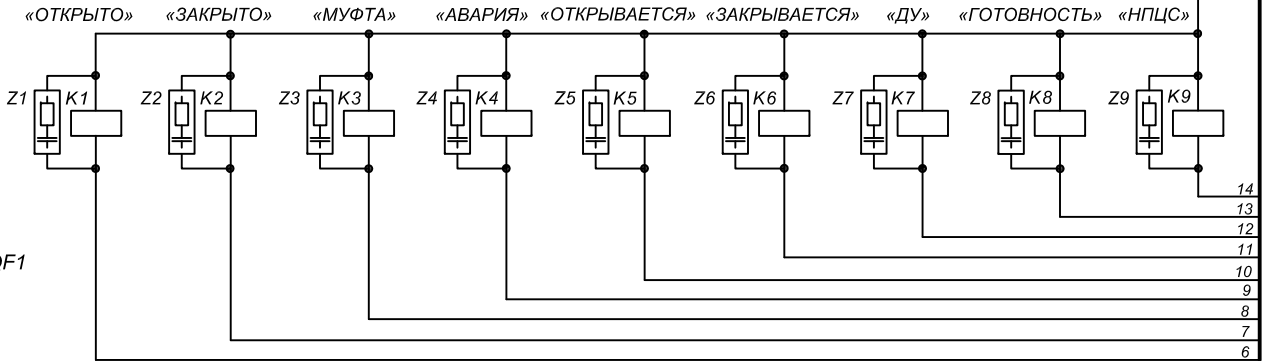
Взрывоопасная зона



**Дискретное управление**



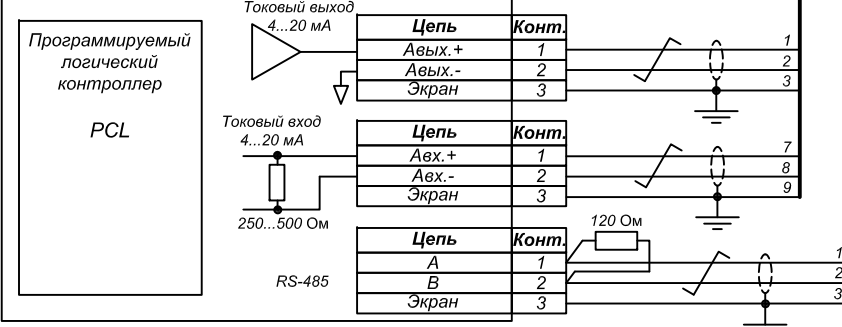
**Дискретная сигнализация**



**Датчик технологического параметра (расхода, давления) 4...20 мА**



**Контроллер верхнего уровня**



- SB1...SB4 Кнопки управления электроприводом
  - K1...K9 Реле, катушка 220 В АС
  - QF1 Выключатель автоматический 3-полюсный
  - QF2 Выключатель автоматический 2-полюсный
  - Z1...Z9 Ограничитель перенапряжения ОПН-123 УХЛ4, 220 В, на DIN-рейку (R=220 Ом, C=0,1 мкФ)
- Элементы системы телемеханики в поставку электропривода не входят

<b>0ФТ.18.1994.00.00.00 Э5.24</b>				
Изм.	Лист	№ документа	Подпись	Дата
Разраб.	Карабаева			
Пров.	Дубровин			
Т.контр.				
Нач.КБ	Замулин			
Н.контр.				
Утв.	Иванов			
<b>РэмТЭК-03 "7S" модификации по интерфейсным сигналам 10</b>				
<b>Схема внешних подключений</b>				
<b>Вариант подключения цепей сигнализации и управления на АС 220 В</b>				
Лит.	Масса	Масшт.		
			Лист	Листов 1
<b>000 НПП "ТЭК"</b>				

0ФТ.18.1994.00.00.00 35.25

Перв. примен.

Справ. N

Подп. и дата

Инв. N дубл.

Взам. инв. N

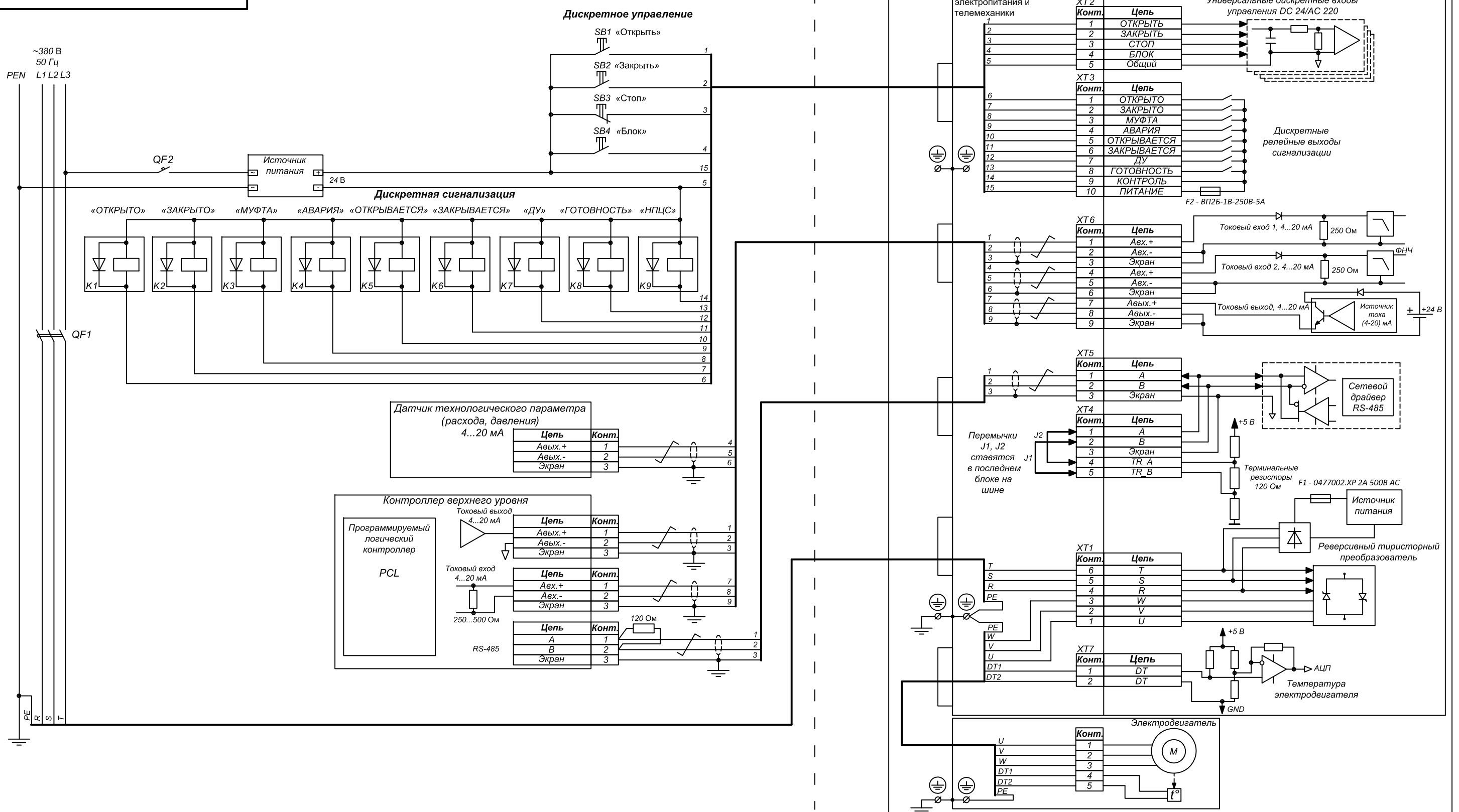
Подп. и дата

Инв. N подл.

Взрывоопасная зона

РэмТЭК-03.Х.ХХХХХ.ХХХ.7.5.10.Х.Х.ХХХХ

БУР



SB1...SB4 Кнопки управления электроприводом  
 K1...K9 Реле, катушка 24 В DC  
 QF1 Выключатель автоматический 3-полюсный  
 QF2 Выключатель автоматический 1-полюсный  
 Элементы системы телемеханики в поставку электропривода не входят

Изм.	Лист	№ документа	Подпись	Дата
Разраб.	Карабаева			
Пров.	Дубровин			
Т.контр.				
Нач.КБ	Замулин			
Н.контр.				
Утв.	Иванов			

0ФТ.18.1994.00.00.00 35.25

РэмТЭК-03 "7S"  
 модификации по  
 интерфейсным сигналам 10  
 Схема внешних подключений  
 Вариант подключения цепей  
 сигнализации и управления на  
 DC 24 В

Лит.	Масса	Масшт.
Лист	Листов 1	
000 НПП "ТЭК"		

07.5E 00.00.00.7661.81.1Ф0

Перв. примен.

Справ. N

Подп. и дата

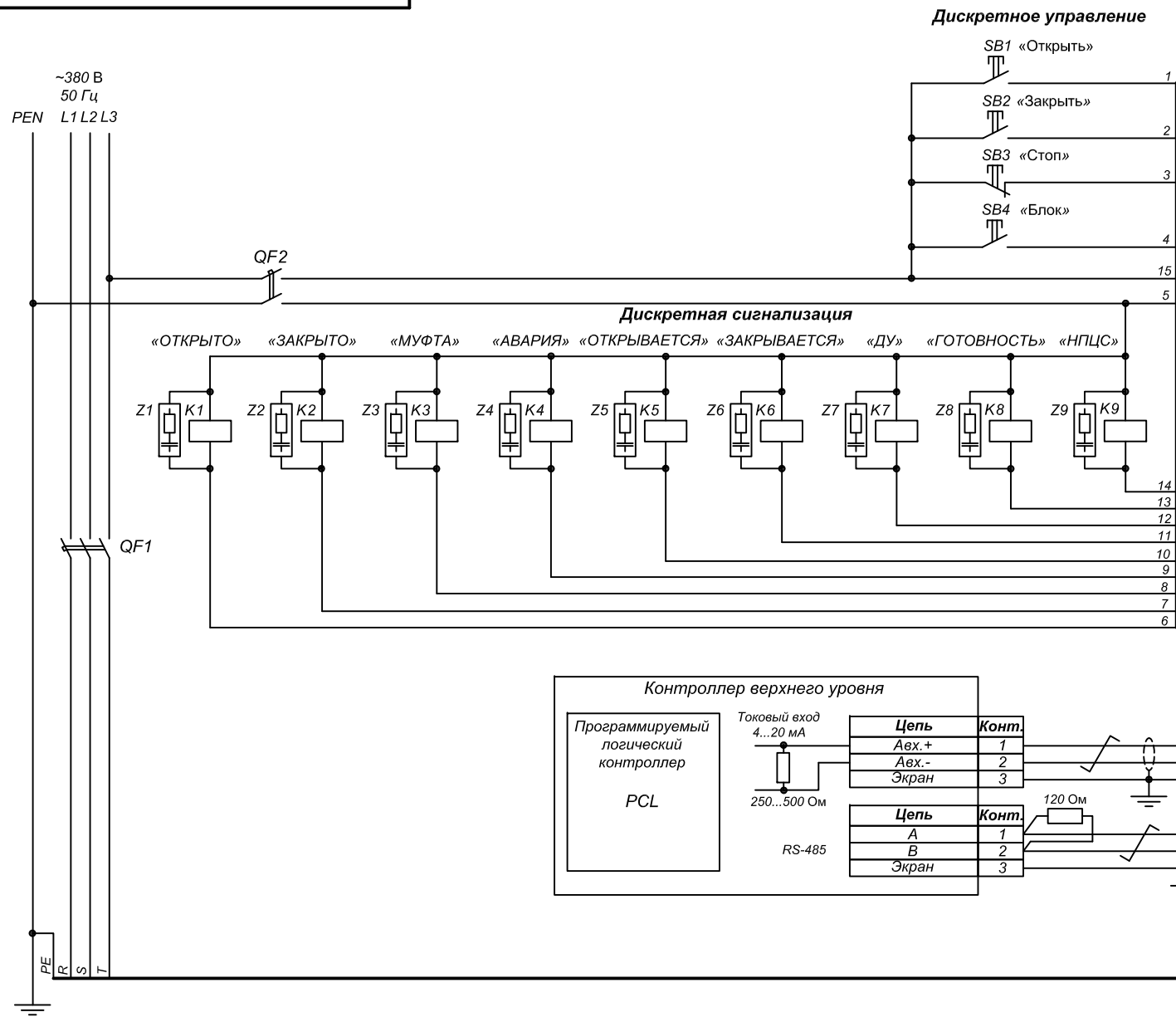
Инв. N дубл.

Взам. инв. N

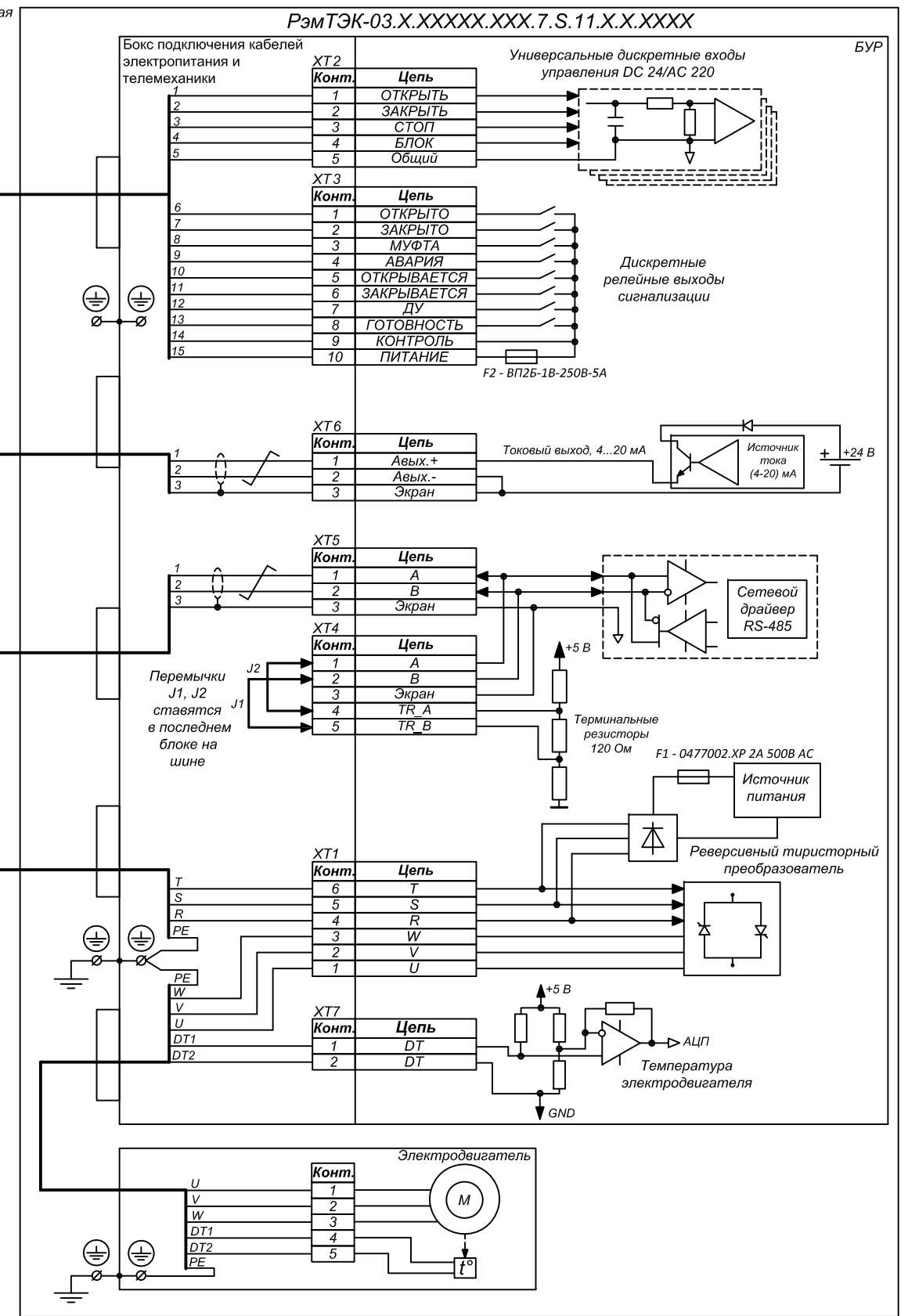
Подп. и дата

Инв. N подл.

Взрывоопасная зона



SB1...SB4 Кнопки управления электроприводом  
K1...K9 Реле, катушка 220 В AC  
QF1 Выключатель автоматический 3-полюсный  
QF2 Выключатель автоматический 2-полюсный  
Z1...Z9 Ограничитель перенапряжения ОПН-123 УХЛ4, 220 В, на DIN-рейку, (R=220 Ом, C=0,1 мкФ)  
Элементы системы телемеханики в поставку электропривода не входят



Изм.					Лист					N. документа					Подпись					Дата				
Разраб.					Карабаева																			
Пров.					Дубровин																			
Т.контр.																								
Нач.КБ					Замулин																			
Н.контр.																								
Утв.					Иванов																			

0ФТ.18.1994.00.00.00 35.26

РэмТЭК-03 "7S" модификации по интерфейсным сигналам 11

Схема внешних подключений

Вариант подключения цепей сигнализации и управления на АС 220 В

Лит.	Масса	Масшт.
Лист	Листов 1	

000 НПП "ТЭК"

0ФТ.18.1994.00.00.00 Э5.27

Перв. примен.

Справ. N

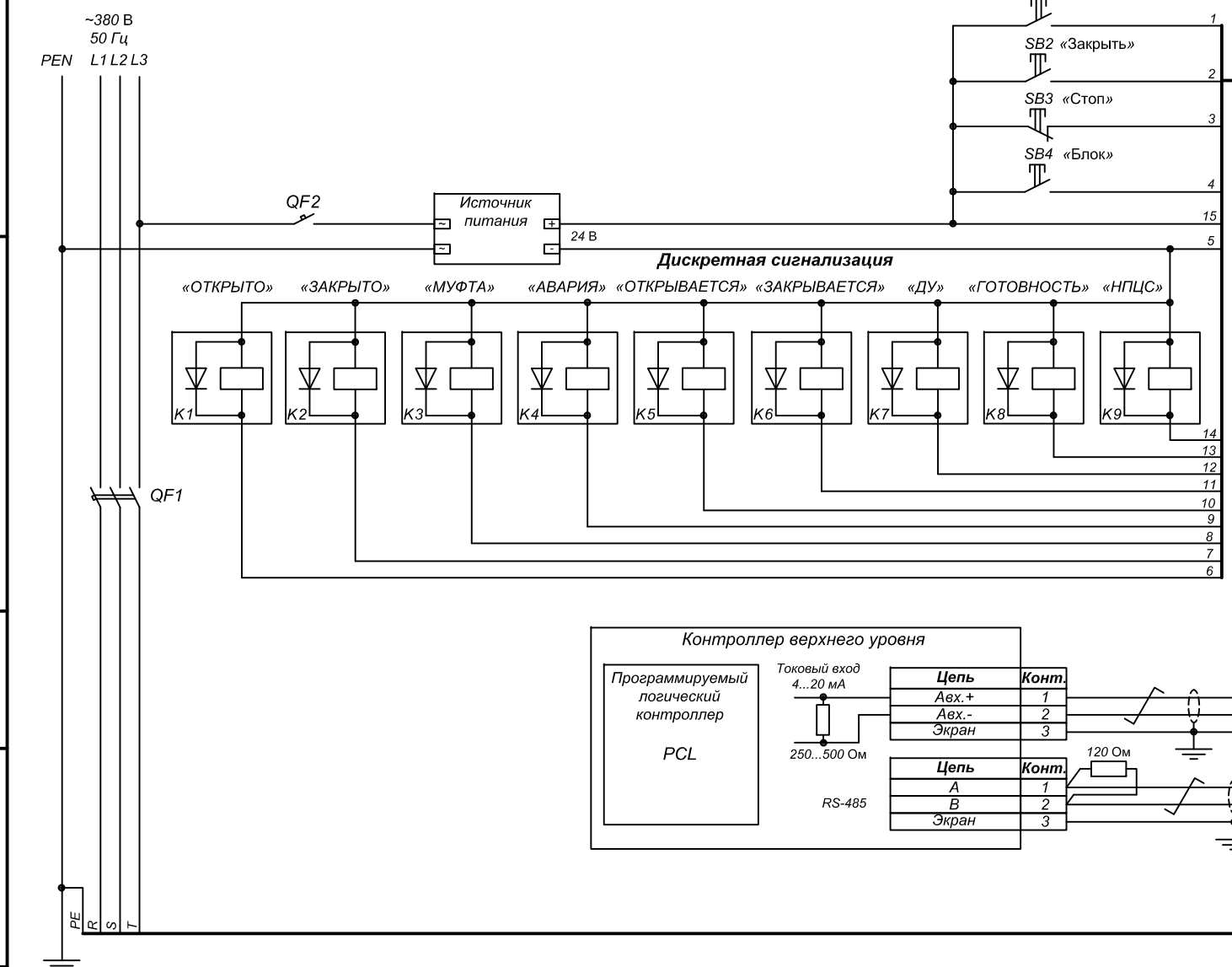
Подп. и дата

Инв. N дубл.

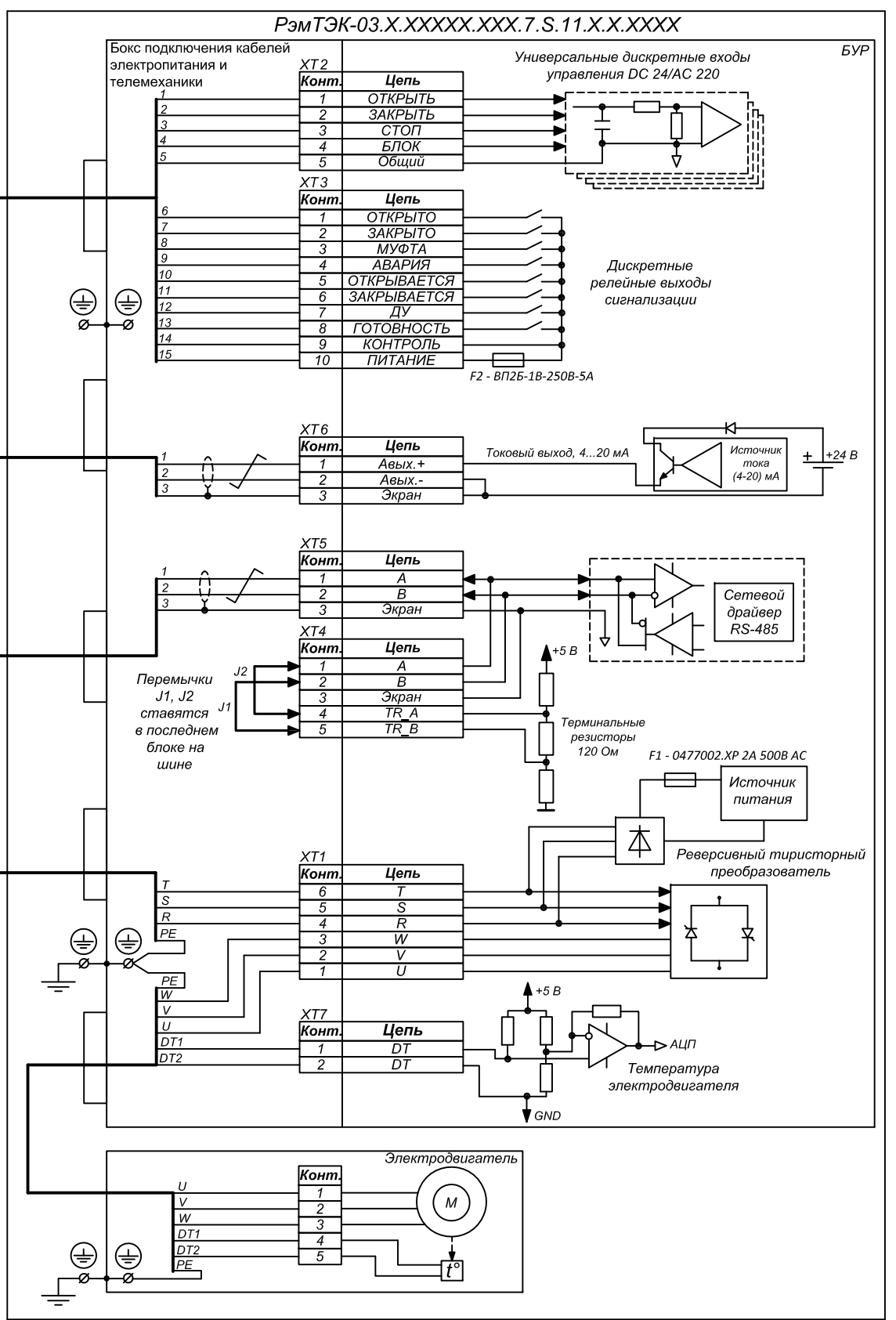
Взам. инв. N

Подп. и дата

Инв. N подл.



Взрывоопасная зона



SB1...SB4 Кнопки управления электроприводом  
K1...K9 Реле, катушка 24 В DC  
QF1 Выключатель автоматический 3-полюсный  
QF2 Выключатель автоматический 1-полюсный  
Элементы системы телемеханики в поставку электропривода не входят

0ФТ.18.1994.00.00.00 Э5.27				
Изм	Лист	N. документа	Подпись	Дата
Разраб.	Карабаева			
Пров.	Дубровин			
Т.контр.				
Нач.КБ	Замулин			
Н.контр.				
Утв.	Иванов			
РэмТЭК-03 "7S" модификации по интерфейсным сигналам 11				
Схема внешних подключений				
Вариант подключения цепей сигнализации и управления на DC 24 В				
Лит.	Масса	Масшт.		
Лист	Листов 1			
ООО НПП "ТЭК"				

0ФТ.18.1994.00.00.00 35.28

Перв. примен.

Справ. N

Подп. и дата

Инв. N дубл.

Взам. инв. N

Подп. и дата

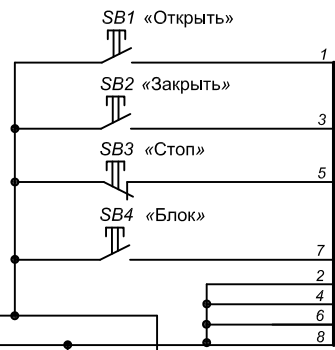
Инв. N подл.

Взрывоопасная зона

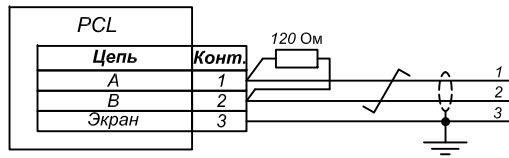
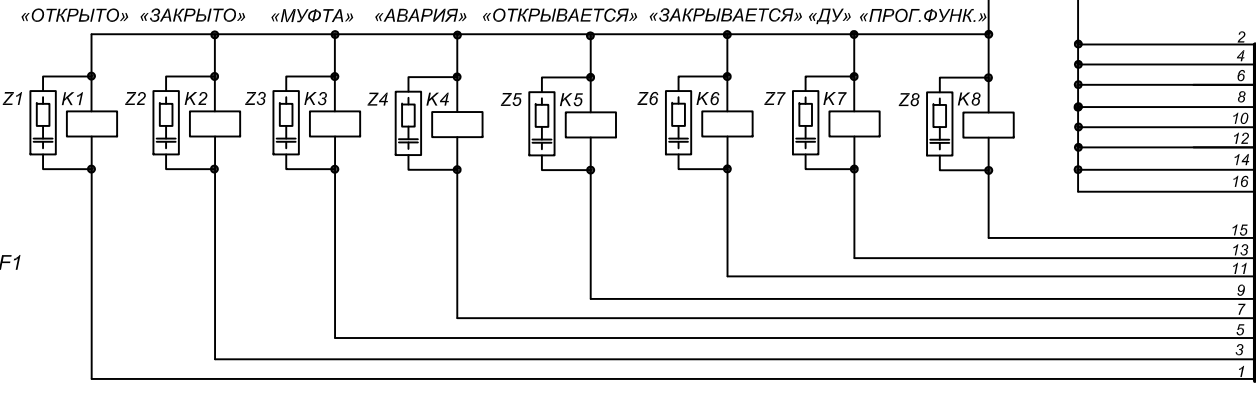
РэмТЭК-03.X.XXXXX.XXX.7.S.12.X.X.XXXX

БУР

**Дискретное управление**



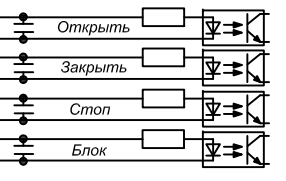
**Дискретная сигнализация**



Бокс подключения кабелей электропитания и телемеханики

Конт.	Цель
1	ОТКРЫТЬ 1
2	ОТКРЫТЬ 2
3	ЗАКРЫТЬ 1
4	ЗАКРЫТЬ 2
5	СТОП 1
6	СТОП 2
7	БЛОК 1
8	БЛОК 2

Универсальный дискретный вход управления DC 24/AC 220



ХТ1

Конт.	Цель
1	ОТКРЫТО 1
2	ОТКРЫТО 2
3	ЗАКРЫТО 1
4	ЗАКРЫТО 2
5	МУФТА 1
6	МУФТА 2
7	АВАРИЯ 1
8	АВАРИЯ 2

Дискретные релейные выходы сигнализации

ХТ2

Конт.	Цель
1	ОТКРЫВАЕТСЯ 1
2	ОТКРЫВАЕТСЯ 2
3	ЗАКРЫВАЕТСЯ 1
4	ЗАКРЫВАЕТСЯ 2
5	ДУ1
6	ДУ2
7	ПРОГ.ФУНК.1
8	ПРОГ.ФУНК.2

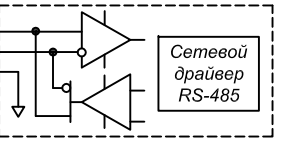
ХТ4

Конт.	Цель
1	A
2	B
3	Экран

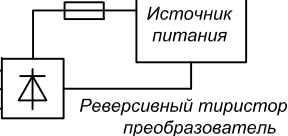
ХТ5

Конт.	Цель
1	A
2	B
3	Экран
4	TR A
5	TR B

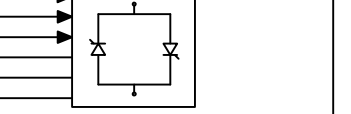
Перемычки J1, J2 ставятся в последнем блоке на шине



Терминальные резисторы 120 Ом F1 - 0477002.XP 2A 500B AC



Источник питания



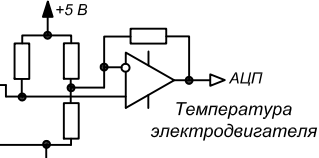
Реверсивный тиристорный преобразователь

ХТ7

Конт.	Цель
6	T
5	S
4	R
3	W
2	V
1	U

ХТ6

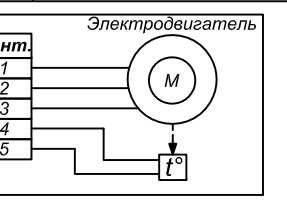
Конт.	Цель
1	DT
2	DT



АЦП Температура электродвигателя

Электродвигатель

Конт.	Цель
1	U
2	V
3	W
4	DT1
5	DT2



- SB1...SB4 Кнопки управления электроприводом
  - K1...K8 Реле, катушка 220 В AC
  - QF1 Выключатель автоматический 3-полюсный
  - QF2 Выключатель автоматический 2-полюсный
  - Z1...Z8 Ограничитель перенапряжения ОПН-123 УХЛ4, 220 В, на DIN-рейку (R=220 Ом, C=0,1 мкФ)
- Элементы системы телемеханики в поставку электропривода не входят

0ФТ.18.1994.00.00.00 35.28

Изм.	Лист	N документа	Подпись	Дата
Разраб.	Карабаева			
Пров.	Дубровин			
Т.контр.				
Нач.КБ	Замулин			
Н.контр.				
Утв.	Иванов			

РэмТЭК-03 "7S" модификации по интерфейсным сигналам 12  
 Схема внешних подключений  
 Вариант подключения цепей сигнализации и управления на АС 220 В

Лит.	Масса	Масшт.
Лист	Листов 1	
ООО НПП "ТЭК"		



0ФТ.18.1994.00.00.00 35.29

Перв. примен.

Справ. N

Подп. и дата

Инв. N дубл.

Взам. инв. N

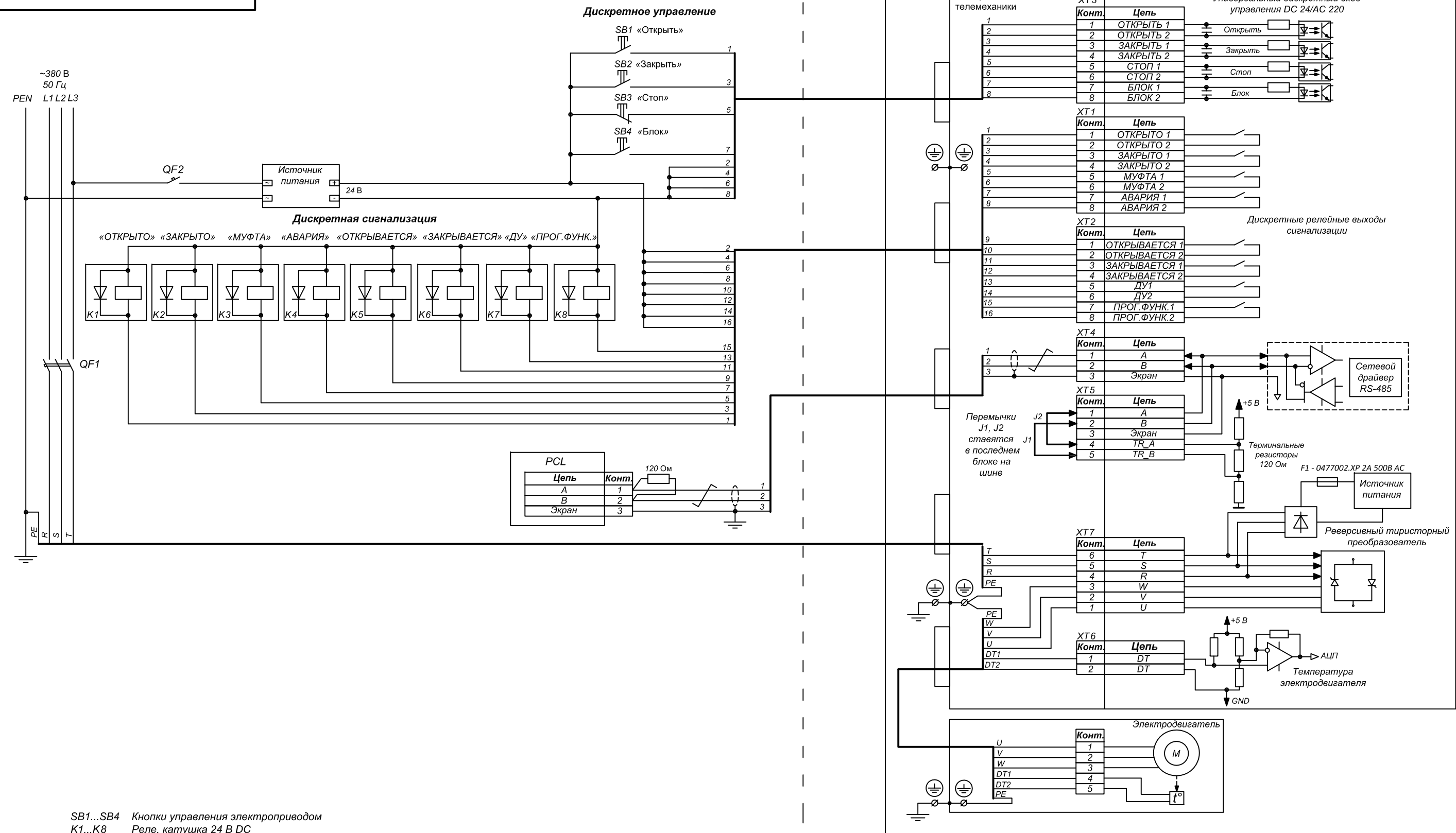
Подп. и дата

Инв. N подл.

Взрывоопасная зона

РэмТЭК-03.X.XXXXX.XXX.7.S.12.X.X.XXXX

БУР



SB1...SB4 Кнопки управления электроприводом  
 K1...K8 Реле, катушка 24 В DC  
 QF1 Выключатель автоматический 3-полюсный  
 QF2 Выключатель автоматический 1-полюсный  
 Элементы системы телемеханики в поставку электропривода не входят

0ФТ.18.1994.00.00.00 35.29				
РэмТЭК-03 "7S" модификации по интерфейсным сигналам 12				
Схема внешних подключений				
Вариант подключения цепей сигнализации и управления на DC 24 В				
Изм.	Лист	N. документа	Подпись	Дата
Разраб.	Карабаева			
Пров.	Дубровин			
Т.контр.				
Нач.КБ	Замулин			
Н.контр.				
Утв.	Иванов			
			Лит.	Масса
			Лист	Листов 1
			000 НПП "ТЭК"	

0ФТ.18.1994.00.00.00 Э5.30

Перв. примен.

Справ. N

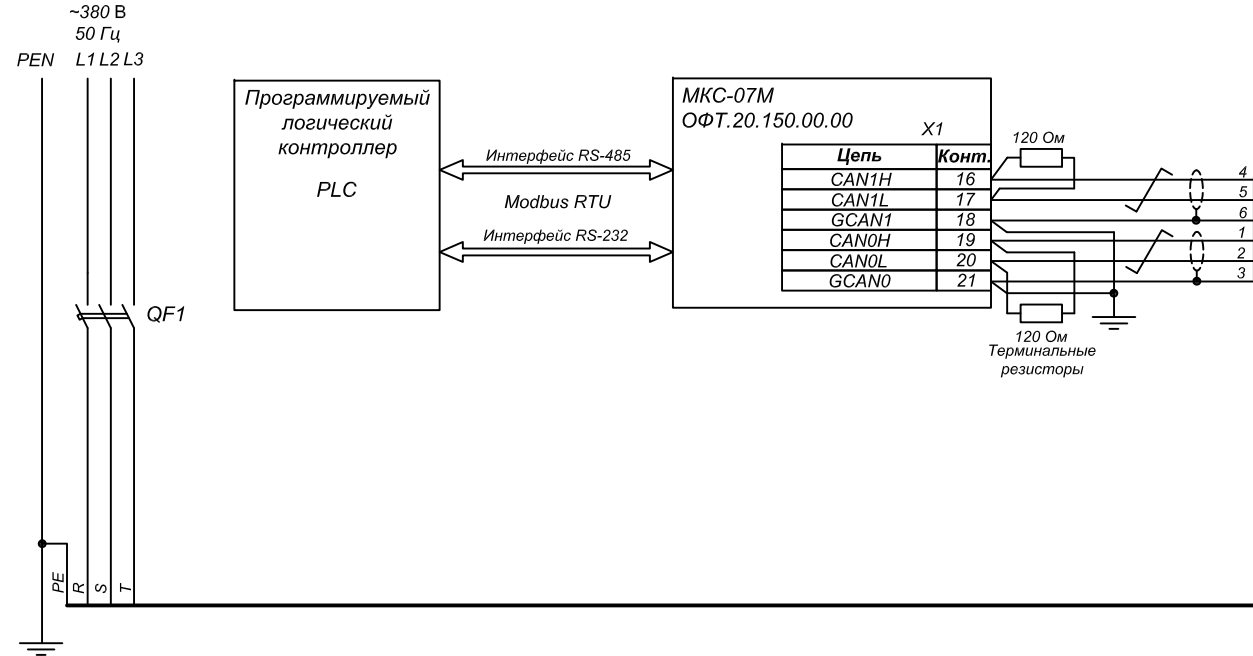
Подп. и дата

Инв. N дубл.

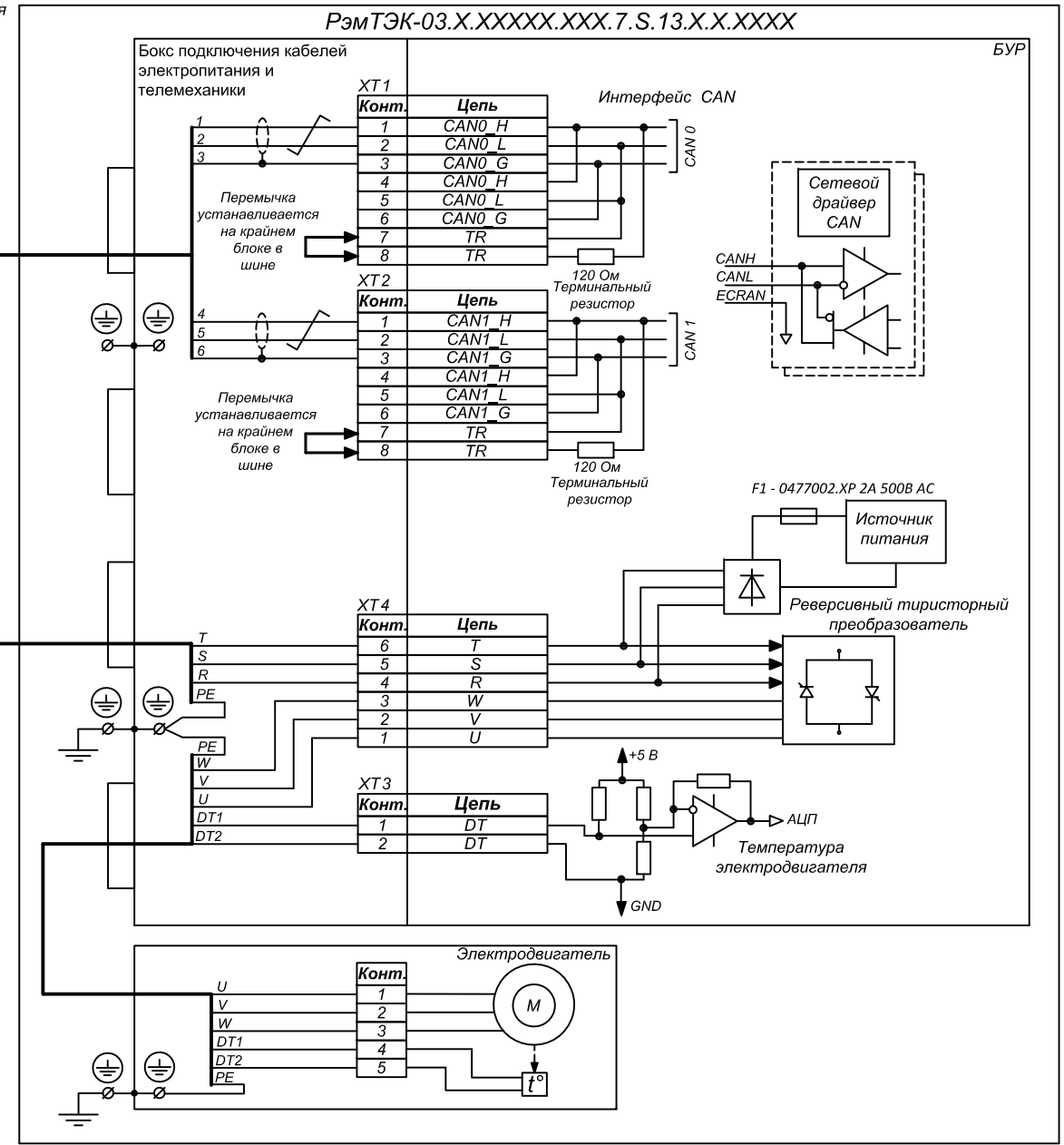
Взам. инв. N

Подп. и дата

Инв. N подл.



Взрывоопасная зона



QF1 Выключатель автоматический 3-полюсный  
Элементы системы телемеханики в поставку электропривода не входят

0ФТ.18.1994.00.00.00 Э5.30

Изм	Лист	N. документа	Подпись	Дата	Лит.	Масса	Масшт.
Разраб.		Карабаева					
Пров.		Дубровин					
Т.контр.							
Нач.КБ		Замулин					
Н.контр.							
Утв.		Иванов					

РэмТЭК-03 "7S"  
модификации по  
интерфейсным сигналам 13  
Схема внешних подключений

Лист 1 Листов 1

ООО НПП "ТЭК"

ОФТ.18.1994.00.00.00 35.31

Перв. примен.

Справ. N

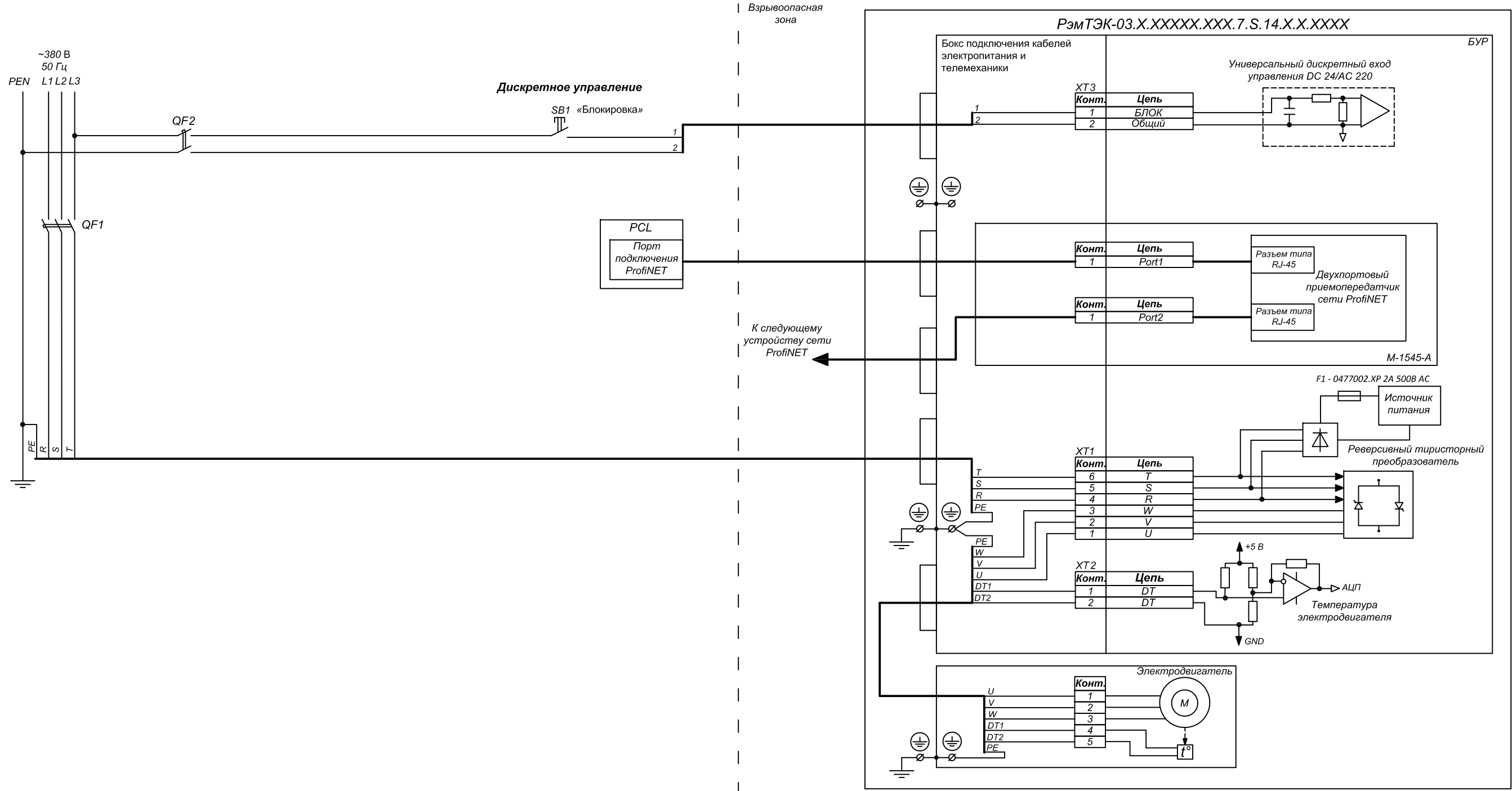
Подп. и дата

Инв. N дубл.

Взам. инв. N

Подп. и дата

Инв. N подл.



SB1 Кнопки управления электроприводом  
 QF1 Выключатель автоматический 3-полюсный  
 QF2 Выключатель автоматический 2-полюсный  
 Элементы системы телемеханики в поставку электропривода не входят

ОФТ.18.1994.00.00.00 35.31				
РэмТЭК-03 "7S" модификации по интерфейсным сигналам 14				
Схема внешних подключений				
Вариант подключения цепей сигнализации и управления на АС 220 В				
Изм.	Лист	N. документа	Подпись	Дата
Разраб.	Карабаева			
Пров.	Дубровин			
Т.контр.				
Нач.КБ	Замулин			
Н.контр.				
Утв.	Иванов			
Лит.			Масса	Масшт.
Лист			Листов 1	
ООО НПП "ТЭК"				

0ФТ.18.1994.00.00.00 35.32

Перв. примен.

Справ. N

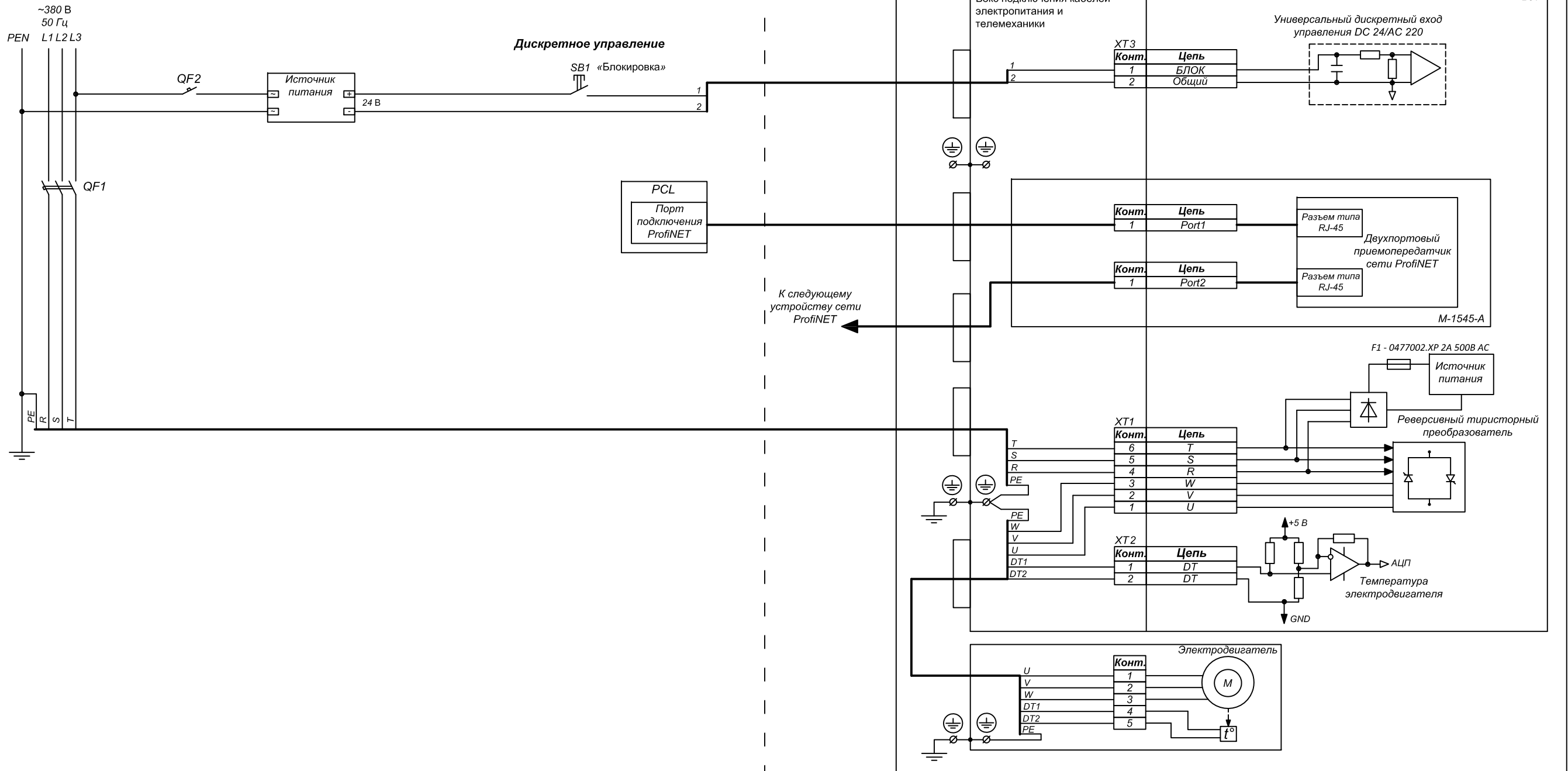
Подп. и дата

Инв. N дубл.

Взам. инв. N

Подп. и дата

Инв. N подл.



SB1 Кнопки управления электроприводом  
 QF1 Выключатель автоматический 3-полюсный  
 QF2 Выключатель автоматический 1-полюсный  
 Элементы системы телемеханики в поставку электропривода не входят

0ФТ.18.1994.00.00.00 35.32

Изм.	Лист	N. документа	Подпись	Дата	<b>РэмТЭК-03 "7S"</b> модификации по интерфейсным сигналам 14	Лит.	Масса	Масшт.
Разраб.	Карабаева					Лист	Листов 1	
Пров.	Дубровин				Схема внешних подключений			
Т.контр.					Вариант подключения цепей сигнализации и управления на DC 24 В			
Нач.КБ	Замулин				000 НПП "ТЭК"			
Н.контр.								
Утв.	Иванов							

0E'5E 00'00'00'766L'8L'1Φ0

Взрывоопасная зона

РэмТЭК-03.X.XXXXX.XXX.71.S.11.X.X.XXXX

БУР

Перв. примен.

Справ. N

Подп. и дата

Инв. N дубл.

Взам. инв. N

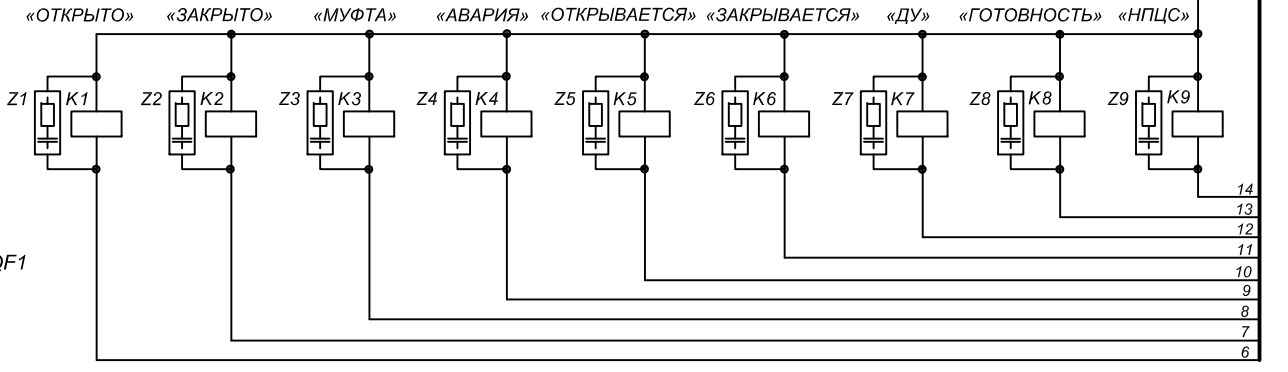
Подп. и дата

Инв. N подл.

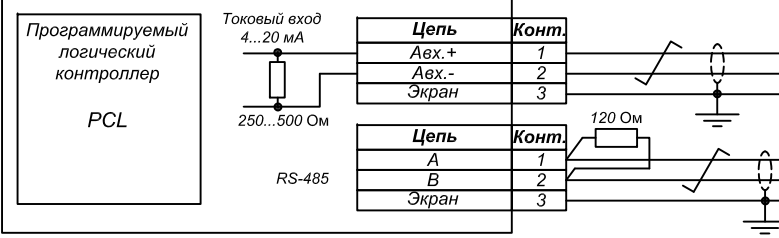
**Дискретное управление**



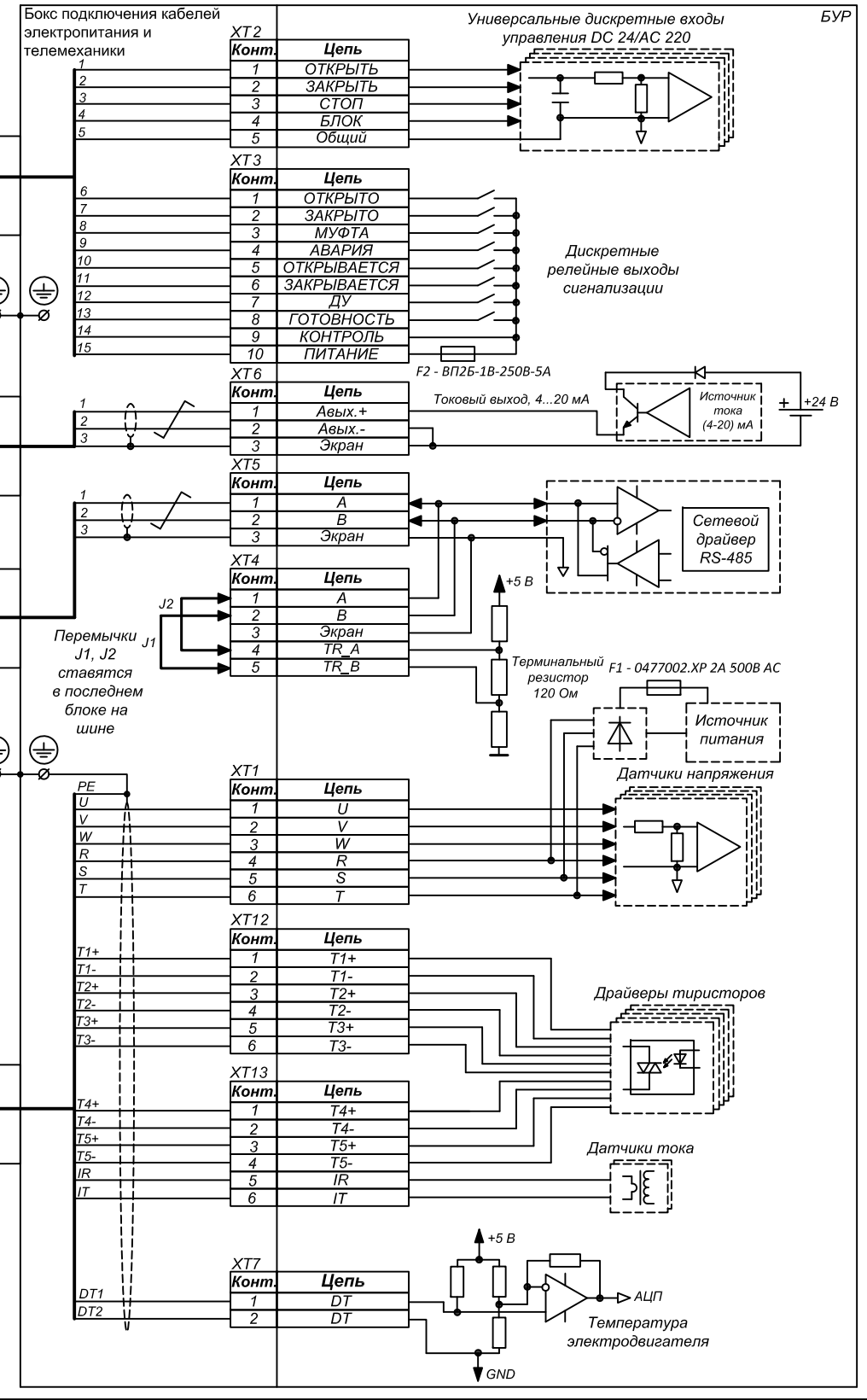
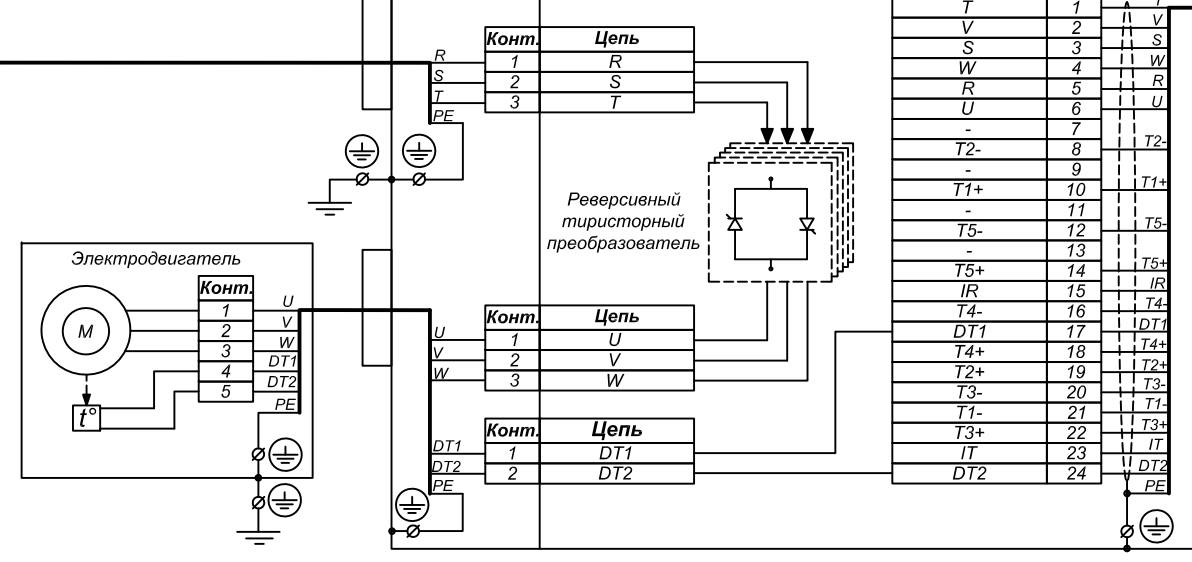
**Дискретная сигнализация**



**Контроллер верхнего уровня**



**Бокс подключения электропитания**



- SB1...SB4 Кнопки управления электроприводом
- K1...K9 Реле, катушка 220 В АС
- QF1 Выключатель автоматический 3-полюсный
- QF2 Выключатель автоматический 2-полюсный
- Z1...Z9 Ограничитель перенапряжения ОПН-123 УХЛ4, 220 В, на DIN-рейку, (R=220 Ом, C=0,1 мкФ)
- Элементы системы телемеханики в поставку электропривода не входят

Изм.	Лист	N документа	Подпись	Дата
Разраб.	Красман			
Пров.	Дубровин			
Т.контр.				
Нач.КБ	Замулин			
Н.контр.				
Утв.	Иванов			

**0ФТ.18.1994.00.00.00 35.33**

**РэмТЭК-03 "71S" модификации по интерфейсным сигналам 11**  
**Схема внешних подключений**  
 Вариант подключения цепей сигнализации и управления на АС 220 В

Лит.	Масса	Масшт.
Лист	Листов 1	
000 НПП "ТЭК"		

62'5E 00'00'00.7661'81'1Ф0

Взрывоопасная зона

РэмТЭК-03.X.XXXXX.XXX.71.S.11.X.X.XXXX

БУР

Перв. примен.

Справ. N

Подп. и дата

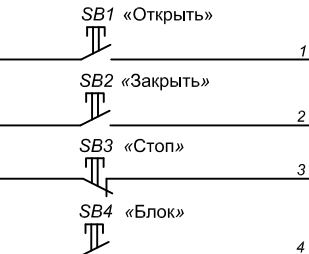
Инв. N дубл.

Взам. инв. N

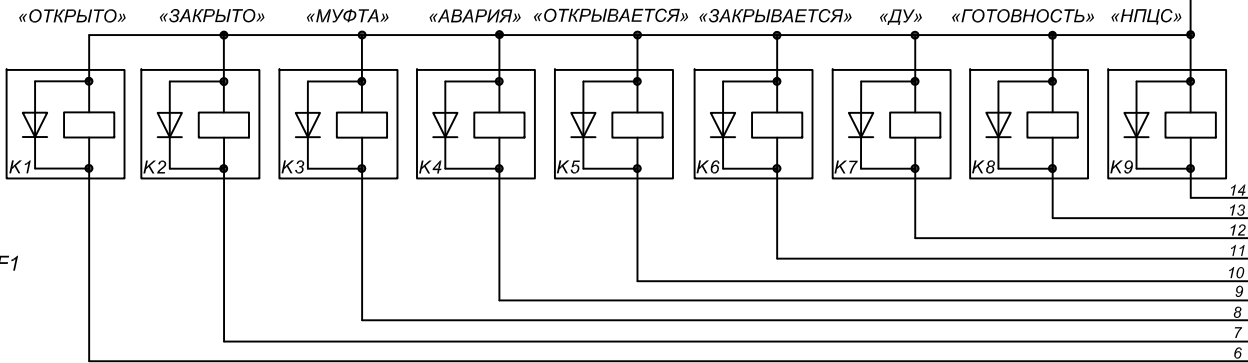
Подп. и дата

Инв. N подл.

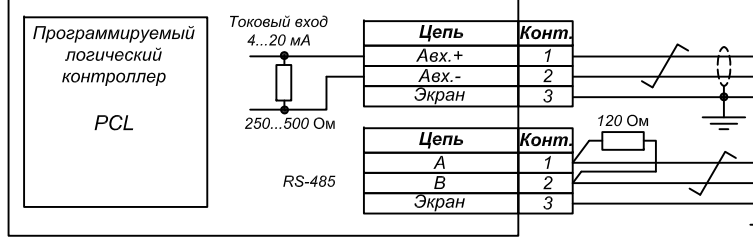
**Дискретное управление**



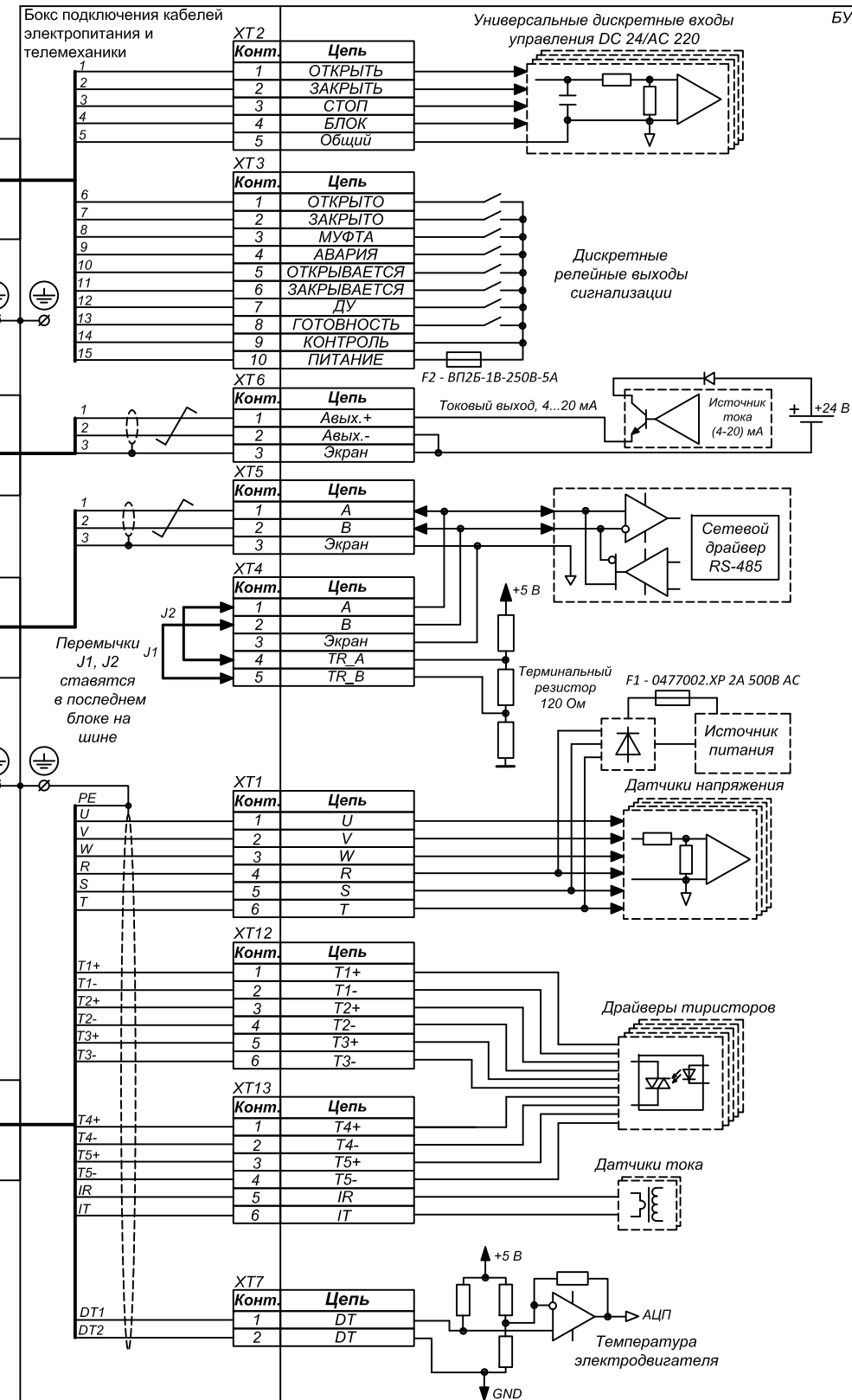
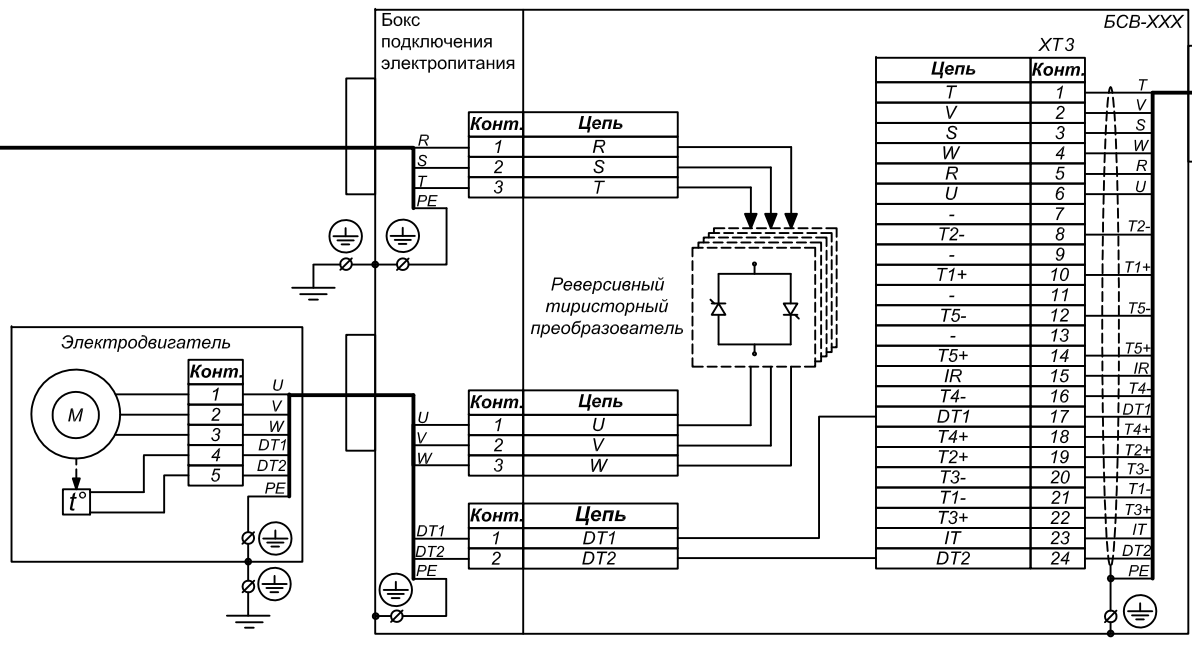
**Дискретная сигнализация**



**Контроллер верхнего уровня**



**Бокс подключения электропитания**



- SB1...SB4 Кнопки управления электроприводом
- K1...K9 Реле, катушка 24 В DC
- QF1 Выключатель автоматический 3-полюсный
- QF2 Выключатель автоматический 1-полюсный
- Элементы системы телемеханики в поставку электропривода не входят

**0ФТ.18.1994.00.00.00 Э5.34**

Изм.	Лист	N документа	Подпись	Дата	РэмТЭК-03 "71S" модификации по интерфейсным сигналам 11	Лит.	Масса	Масшт.
Разраб.	Красман					Лист	Листов 1	
Пров.	Дубровин				Схема внешних подключений			
Т.контр.					Вариант подключения цепей сигнализации и управления на DC 24 В			
Нач.КБ	Замулин				000 НПП "ТЭК"			
Н.контр.								
Утв.	Иванов							

## ЛИСТ РЕГИСТРАЦИИ ИЗМЕНЕНИЙ

Изм.	Номера листов (страниц)				Всего листов (страниц) в докум.	№ докум.	Вход.№ сопровод докум. и дата	Подп.	Дата
	Измененных	Замененных	Новых	Аннулированных					