



Общество с ограниченной ответственностью
Научно-производственное предприятие
«Томская электронная компания»



Россия, 634040, г. Томск, ул. Высоцкого, 33
тел.: (3822) 63-38-37, 63-39-54, факс: (3822) 63-38-41, 63-39-63
e-mail: npp@mail.npptec.ru; web: www.npptec.ru; nптэк.рф

Утвержден
ОФТ.20.884.00.00.00 РЭ-ЛУ



1109

**ЭЛЕКТРОПРИВОД РэмТЭК-02
ДЛЯ ТРУБОПРОВОДНОЙ АРМАТУРЫ DN от 25 до 500 мм
(конструктивное исполнение "7",
с электронным блоком управления типа "S")**

**РУКОВОДСТВО ПО МОНТАЖУ, НАЛАДКЕ, ЭКСПЛУАТАЦИИ
И ТЕХНИЧЕСКОМУ ОБСЛУЖИВАНИЮ**

ОФТ.20.884.00.00.00 РЭ

СОДЕРЖАНИЕ

1 ОПИСАНИЕ И РАБОТА ИЗДЕЛИЯ	6
1.1 Назначение изделия	6
1.2 Структура условного обозначения РэмТЭК-02	7
1.3 Технические данные и характеристики	8
1.4 Условия эксплуатации	10
1.5 Показатели надежности	11
1.6 Конструкция и работа изделия	12
1.7 Указание мер безопасности и обеспечение взрывозащищенности	14
1.8 Маркировка и пломбирование	18
2 ИСПОЛЬЗОВАНИЕ ПО НАЗНАЧЕНИЮ	19
2.1 Эксплуатационные ограничения	19
2.2 Подготовка изделия к использованию	19
2.3 Сдача смонтированного и состыкованного изделия	24
2.4 Порядок работы	25
2.5 Действия в экстремальных условиях	25
2.6 Демонтаж изделия	26
3 ТЕХНИЧЕСКОЕ ОБСЛУЖИВАНИЕ	27
4 РЕМОНТ ИЗДЕЛИЯ	29
5 ТРАНСПОРТИРОВАНИЕ И ХРАНЕНИЕ	30
5.1 Транспортирование	30
5.2 Хранение	30
6 ГАРАНТИИ ИЗГОТОВИТЕЛЯ	31
7 УТИЛИЗАЦИЯ	32
ПРИЛОЖЕНИЕ А. Основные технические характеристики РэмТЭК-02	33
ПРИЛОЖЕНИЕ Б. Общий вид и габаритные размеры РэмТЭК-02	35
ПРИЛОЖЕНИЕ В. Присоединительные размеры РэмТЭК-02	37
ПРИЛОЖЕНИЕ Г. Блок-схема управления электроприводом РэмТЭК-02 на плане взрывоопасных зон	39
ПРИЛОЖЕНИЕ Д. Схема строповки электропривода РэмТЭК-02	40
ПРИЛОЖЕНИЕ Е. Порядок монтажа кабельных вводов	41
ПРИЛОЖЕНИЕ Ж. Схемы внешних подключений РэмТЭК	44
ПРИЛОЖЕНИЕ И. Перечень рекомендуемых вводных автоматов	52
ПРИЛОЖЕНИЕ К. Расположение и типы уплотнительных колец	53

Настоящее руководство по монтажу, наладке, эксплуатации и техническому обслуживанию (РЭ) распространяется на электропривод РэмТЭК-02 конструктивного исполнения "7" и содержит сведения о его конструкции и принципе действия, необходимые для его правильной и безопасной эксплуатации, а также правила его технического обслуживания, хранения и транспортирования.

К работе с РэмТЭК-02 допускается специально подготовленный электротехнический персонал, изучивший его работу и устройство, а также требования настоящего руководства, руководства по эксплуатации на электропривод ЭРА-10 (далее – ЭРА-10) (ОФТ.18.1545.00.00.00 РЭ1) и других эксплуатационных документов, и имеющий группу по электробезопасности не ниже третьей.

ВНИМАНИЕ! При нарушении правил эксплуатации и требований эксплуатационной документации (ЭД) РэмТЭК-02 может представлять опасность для жизни и здоровья человека наличием повышенного значения напряжения в электрических цепях, замыкание которых может произойти через тело человека.

ВНИМАНИЕ! Запрещается эксплуатация РэмТЭК-02:

– со снятой или незагерметизированной крышкой бокса подключения;
– с открытыми или незагерметизированными отверстиями неиспользуемых кабельных вводов!

По всем вопросам, связанным с настройкой и эксплуатацией РэмТЭК-02 производства ООО НПП "ТЭК", необходимо обращаться в сервисную службу ООО НПП "ТЭК":

- телефон: (3822) 63-41-76 (номер горячей линии: 8-800-550-41-76);
- адрес электронной почты: hotline@mail.npptec.ru.

В данном руководстве используется следующее обозначение:



УКАЗАНИЯ, НЕВЫПОЛНЕНИЕ КОТОРЫХ МОЖЕТ ПРИВЕСТИ К ПРИЧИНЕНИЮ ВРЕДА ЗДОРОВЬЮ, АВАРИИ ИЛИ ПОЛОМКЕ ОБОРУДОВАНИЯ

В документе используются следующие сокращения:

- АСУ ТП – автоматизированная система управления технологическим процессом;
ДП – датчик положения;
ДУ – дистанционное управление;
МУ – местное управление;
ПБ – правила безопасности;
ПДУ – пульт дистанционного управления (ПДУ, ПДУ-01.М1);
ПМУ – пост местного управления;
РЭ – руководство по монтажу, наладке, эксплуатации и техническому обслуживанию;
ЩСУ – щит силового управления;
АС – переменный ток;
ДС – постоянный ток.



УКАЗАНИЕ МЕР БЕЗОПАСНОСТИ

К работе с РэмТЭК-02 допускается специально подготовленный персонал, изучивший его функционирование по эксплуатационным документам, изучивший "Правила безопасности при эксплуатации магистральных нефтепроводов", "Правила безопасности при эксплуатации магистральных газопроводов", "Правила технической эксплуатации электроустановок потребителей" и "Межотраслевые правила по охране труда (правила безопасности) при эксплуатации электроустановок", требования других регламентирующих документов по безопасному ведению работ на месте эксплуатации изделий, прошедший инструктаж по безопасности труда на рабочем месте и имеющий квалификационную группу для работы с электроустановками напряжением до 1000 В не ниже третьей.

Ремонт РэмТЭК-02 должен производиться на предприятии-изготовителе либо в специализированных организациях, имеющих соответствующие лицензии и ремонтную документацию.

Запрещается эксплуатация РэмТЭК-02:

- со снятыми крышками боксов подключения;
- с открытыми отверстиями неиспользуемых кабельных вводов.

РэмТЭК-02 на месте эксплуатации должен быть заземлен с помощью внутренних и внешних заземляющих зажимов в соответствии с используемым типом системы заземления и требованиями ГОСТ Р 51330.13-99 (МЭК 60079-14-96), ГОСТ 30852.13-2002 (МЭК 60079-14:1996). Места присоединения наружных заземляющих проводников должны быть тщательно зачищены и после присоединения проводника предохранены от коррозии путем нанесения слоя консистентной смазки.

Вскрытие крышек боксов подключения внешних цепей РэмТЭК-02, а также электрически связанного с ним электрооборудования, размещенного во взрывоопасной зоне, разрешается только после снятия питающих напряжений и обесточивания цепей управления и сигнализации. На электрически связанном с РэмТЭК-02 электрооборудовании, размещенном во взрывоопасной зоне, должна быть нанесена соответствующая предупредительная надпись.

Не допускается совместная прокладка цепей управления в одном кабеле с силовыми цепями РэмТЭК-02 или другого оборудования. Для защиты от электромагнитных помех рекомендуется прокладка цепей управления в экранированном кабеле.

При монтаже внешних электрических кабелей следует обратить внимание на то, что внешний диаметр кабеля должен соответствовать диаметру, указанному в маркировке наружного уплотнения, а диаметр кабеля под броней должен соответствовать диаметру, указанному в маркировке внутреннего уплотнения.

Подачу напряжения на силовые цепи и цепи управления и сигнализации во взрывоопасной зоне следует производить только после выполнения всех работ по уплотнению кабельных вводов и закрытию крышек боксов подключения согласно указаниям данного руководства.

Необходимо соблюдать специальные условия безопасной эксплуатации РэмТЭК, обусловленные знаком "X" в маркировке взрывозащиты неэлектрической части (редуктора):

При нарушении правил эксплуатации и требований эксплуатационной документации (ЭД) РэмТЭК-02 может представлять опасность для жизни и здоровья человека наличием повышенного значения напряжения в электрических цепях источника питания, замыкание которых может произойти через тело человека.

1 ОПИСАНИЕ И РАБОТА ИЗДЕЛИЯ

1.1 Назначение изделия

Электропривод РэмТЭК-02 (далее – РэмТЭК-02) предназначен для управления запорной, запорно-регулирующей арматурой DN от 25 до 500 мм, эксплуатируемой на опасных производственных объектах.

РэмТЭК-02 имеет уровень взрывозащиты "взрывобезопасное электрооборудование" и предназначен для установки в зонах класса 1 и 2 по ГОСТ Р 51330.9-99 (МЭК 60079-10-95), ГОСТ 30852.9-2002 (МЭК 60079-10:1995), в которых возможно образование паро- и газоздушных взрывоопасных смесей категорий ПА и ПВ групп Т1, Т2, Т3, Т4 по классификации ГОСТ Р 51330.11-99 (МЭК 60079-12-78), ГОСТ 30852.11-2002 (МЭК 60079-12:1978), ГОСТ Р 51330.5-99 (МЭК 60079-4-75), ГОСТ 30852.5-2002 (МЭК 60079-4:1975).

Правила применения РэмТЭК-02 во взрывоопасных зонах – в соответствии с требованиями ГОСТ Р 51330.13-99 (МЭК 60079-14-96), ГОСТ 30852.13-2002 (МЭК 60079-14:1996), гл. 3.4 ПТЭЭП, настоящего руководства и руководств по эксплуатации на комплектующее электрооборудование.

1.2 Структура условного обозначения РэмТЭК-02

РэмТЭК - 02	X.	XX.	XXXXX.	XXX.	XXX.	7.	S.	XX.	X.	X.	УХЛ1
Модификации электропривода: 02 – с блоком управления ЭРА-10											
Исполнение присоединительного звена электропривода к запорно-регулирующей арматуре: А, Б – многооборотные; Л – прямоходные 41-54 – код исполнения присоединительного звена электропривода к запорно-регулирующей арматуре для исполнения – "Л", для многооборотного исполнения код отсутствует											
Максимальное усилие на выходном звене электропривода: Н – для механического модуля исполнения "Л" Н·м – для механического модуля исполнений "А", "Б"											
Максимальная скорость движения выходного звена электропривода: мм/с (для механического модуля исполнения "Л"); об/мин (для механического модуля исполнения "А", "Б") Для прямоходного исполнения – максимальное перемещение выходного звена, мм											
Конструктивное исполнение: 7											
Тип исполнения электронного блока управления: S – со встроенным реверсивным преобразователем, с ограничением момента, положения											
Модификации по интерфейсным сигналам: 10, 11, 12, 13, 14 (описание – см. таблицу 1)											
Встроенный информационный модуль: 1 – есть; 0 – отсутствует											
Тип кабельных вводов: а – взрывозащищенные кабельные вводы для подвода бронированным кабелем внешних силовых цепей и цепей сигнализации и управления; р – взрывозащищенные кабельные вводы для подвода небронированным кабелем, проложенным в стационарных трубах, внешних силовых цепей и цепей сигнализации и управления с – одновременно применяются кабельные вводы типа "а" и "р"											
Климатическое исполнение: УХЛ1 – от минус 60 °С до + 50 °С;											

Пример записи при оформлении заказа:

Электропривод РэмТЭК-02.А.150.160.7.С.54.1.а.УХЛ1 ТУ 3791-332-20885897-2004

Таблица 1 – Модификации РэмТЭК-02 по интерфейсным сигналам

Модификация	Состав
10	модификация "10" блока управления ЭРА-10 (4 универсальных дискретных входа управления 220V AC/24V DC; 9 дискретных выходов сигнализации 250 V AC/30 V DC; 2 аналоговых входа (4-20) mA; аналоговый выход (4-20) mA; интерфейс RS-485 с протоколом Modbus RTU)
11	модификация "11" блока управления ЭРА-10 (4 универсальных дискретных входа управления 220V AC/24V DC; 9 дискретных выходов сигнализации 250 V AC/30 V DC; аналоговый выход (4-20) mA; интерфейс RS-485 с протоколом Modbus RTU)
12	модификация "12" блока управления ЭРА-10 (4 универсальных гальванически развязанных между собой дискретных входа управления 220V AC/ 24V DC; 7 гальванически развязанных между собой дискретных выходов сигнализации 250 V AC/30 V DC; интерфейс RS-485 с протоколом Modbus RTU)
13	модификация "13" блока управления ЭРА-10 (дублированная CAN-шина)
14	модификация "14" блока управления ЭРА-10 (интерфейс PROFINET)

В зависимости от исполнения присоединительного звена электропривода к арматуре, максимального усилия на его выходном звене, максимальной скорости движения выходного звена, РэмТЭК-02 имеет модификации согласно приложению А.

1.3 Технические данные и характеристики

РэмТЭК-02 соответствует требованиям ГОСТ Р 51330.13-99 (МЭК 60079-14-96), ГОСТ 30852.13-2002 (МЭК 60079-14:1996), ГОСТ 31441.1-2011, ГОСТ 31441.5-2011, ГОСТ 31438.1-2011, ГОСТ 12.2.007.0-75, ГОСТ 12.2.003-91, ТР ТС 012/2011, СТО Газпром 2-4.1-212-2008.

Основные технические характеристики РэмТЭК-02 приведены в приложении А.

1.3.1 Основные функции управления арматурой:

- открытие/закрытие проходного сечения арматуры и остановка запирающего элемента затвора в любом положении диапазона перемещения;
- перемещение запирающего элемента арматуры с помощью ручного дублера;
- автоматическое отключение электродвигателя при достижении запирающим элементом крайних положений;
- автоматическое отключение при превышении заданных допустимых нагрузок на выходном звене электропривода в любом положении запирающего элемента затвора арматуры;
- указание положения запирающего элемента арматуры в процессе работы на индикаторе ПМУ;
- удержание заданного положения подвижного элемента затвора арматуры при отсутствии электропитания (для прямоходного исполнения);
- выдача индикации на ПМУ о достижении запирающим элементом арматуры крайних положений, об отключении при превышении заданных нагрузок на выходном звене электропривода;

1.3.2 Сервисные функции контроля электродвигателя:

а) блок управления электропривода РэмТЭК-02 обеспечивает контроль обрыва фаз электродвигателя;

б) блок управления электропривода РэмТЭК-02 обеспечивает защиту цепей питания электродвигателя от короткого замыкания между фазами, а также между фазами и корпусом;

в) блок управления электропривода РэмТЭК-02 обеспечивает контроль температуры электродвигателя.

РэмТЭК-02 обеспечивает режим работы электродвигателя S3 (ПВ = 25 %, Тц = 60 мин), S4 (ПВ = 25 %, не менее 1200 пусков в час).

1.3.3 Электрические параметры РэмТЭК-02

Электропитание РэмТЭК-02 обеспечивается от трехфазной сети переменного тока напряжением частотой 50 Гц.

1.3.4 Расширенные возможности питания РэмТЭК-02

РэмТЭК-02 сохраняет работоспособность:

- при повышении напряжения сети на 31 % в течение 20 секунд;
- при повышении напряжения на 47 % в течение одной секунды;
- при понижении напряжения на 50% в течение 20 секунд.

При снижении напряжения сети момент электродвигателя снижается пропорционально квадрату снижения напряжения сети.

1.3.5 Телекоммуникационные возможности РэмТЭК-02 в зависимости от модификации:

- подключение к единой системе АСУ ТП или системе телемеханики по интерфейсам RS-485, CAN, PROFINET;
- выдача информации о текущем положении выходного звена в виде аналогового сигнала от 4 до 20 мА;
- прием команд управления по дискретным входам;
- выдача информации о состоянии электропривода по дискретным выходам.

1.3.6 Возможности и средства защиты при импульсных помехах

РэмТЭК-02 имеет уровень защиты (U_p) 2 кВ при ограничении микросекундных импульсных помех большой энергии. Защита обеспечивается между фазными проводниками (R, S, T), между фазными проводниками (R, S, T) и корпусом устройства (PE), а также при воздействии на дискретные входы управления.

1.3.7 Характеристики боксов подключения

РэмТЭК-02 имеет бокс подключения электропитания и телеметрии, в котором расположены клеммные зажимные соединители.

РэмТЭК-02 имеет до пяти кабельных вводов с взрывозащитой вида "взрывонепроницаемая оболочка" по ГОСТ Р 51330.1-99 (МЭК 60079-1-98), ГОСТ 30852.1-2002 (МЭК 60079-1:1998) с маркировкой взрывозащиты Exd IС Х по ГОСТ Р 51330.0-99 (МЭК 60079-0-98), ГОСТ 30852.0-2002 (МЭК 60079-0:1998). Параметры кабельных вводов приведены в таблице 2.

Таблица 2

Назначение кабельного ввода	Бронированный кабель		Небронированный кабель	Количество кабельных вводов	Сечение жил кабеля, мм ²
	Диаметр кабеля под броней, мм	Внешний диаметр кабеля, мм	Внешний диаметр кабеля, мм		
Для силового кабеля 380 В	10,5 – 17	15 - 24	10,5 – 17	1	2,5 – 10
Для кабеля управления	11 – 17	17 - 24	10,5 – 17	1	0,2 – 2,5
Для кабелей цепей линии связи по интерфейсу RS-485, PROFINET или CAN	6 – 12	10-17	6 – 12	2	0,2 – 2,5
Для кабеля цепей аналоговых входов и выхода	6 – 12	10-17	6 – 12	1	0,2 – 2,5

В соответствии с ГОСТ Р 51330.13-99 (МЭК 60079-14-96), ГОСТ 30852.13-2002 (МЭК 60079-14:1996), при применении кабельных вводов с уплотнительным кольцом, кабель должен быть термопластическим, терморезистивным или эластомерным со сплошным круглым поперечным сечением, имеющий подложку, полученную методом экструзии, и любые негигроскопические наполнители.

1.4 Условия эксплуатации

1.4.1 Время готовности РэмТЭК-02 к работе после подачи силового питания 380 В составляет:

- при температуре окружающей среды минус 40 °С – не более 3 минут;
- при температуре окружающей среды выше минус 40 °С – не более 30 секунд.



ЗАПРЕЩАЕТСЯ ПЕРВОЕ ВКЛЮЧЕНИЕ РэмТЭК-02 ПРИ ТЕМПЕРАТУРЕ ОКРУЖАЮЩЕЙ СРЕДЫ НИЖЕ МИНУС 40 °С!

1.4.2 РэмТЭК-02 обеспечивает свои выходные характеристики на открытом воздухе без защитных сооружений от атмосферных воздействий:

- при температуре окружающего воздуха: от минус 60 до плюс 50 °С для РэмТЭК-02 климатического исполнения УХЛ1;
- при относительной влажности с верхним значением 100 % при 25 °С;

– при атмосферном давлении от 84 до 106,7 кПа (от 630 до 795 мм рт. ст.) на высоте до 1000 м над уровнем моря.

1.4.3 РэмТЭК-02 устойчив к:

- воздействию внешних магнитных полей, постоянных или переменных с частотой сети и напряжённостью до 400 А/м;
- электростатическим разрядам степени жёсткости 2 по ГОСТ Р 51317.4.2-2010;
- наносекундным импульсным помехам степени жёсткости 3 по ГОСТ Р 51317.4.4-2007 и степени жёсткости 3 по ГОСТ Р 51516-99;
- импульсному магнитному полю степени жёсткости 4 по ГОСТ 30336-95.

1.4.4 РэмТЭК-02 сохраняет работоспособность в условиях воздействия вибрации в диапазоне частот от 5 до 80 Гц (согласно требованиям СТО Газпром 2-4.1-212-2008):

- с амплитудой смещения 0,1 мм для частоты до 60 Гц;
 - амплитудой ускорения 9,8 м/с² для частоты выше 60 Гц,
- а также соответствует группе условий эксплуатации по воздействию внешних механических факторов М40 по ГОСТ 17516.1-90:
- синусоидальная вибрация в диапазоне частот от 0,5 до 100 Гц с максимальной амплитудой ускорения 2,5 м/с²;
 - удары одиночного действия с пиковым ударным ускорением до 30 м/с² с длительностью от 2 до 20 мс.

1.4.5 По устойчивости к электромагнитным помехам РэмТЭК-02 соответствует критерию качества функционирования А по ГОСТ 51317.6.2-2007.

1.5 Показатели надежности

РэмТЭК-02 относится к классу ремонтпригодных изделий.

1.5.1 Назначенные технико-эксплуатационные показатели РэмТЭК-02

- | | |
|--|---------|
| – срок службы до списания, лет, не менее | 40; |
| – ресурс до списания, циклов, не менее | 10000; |
| – полный назначенный срок службы, лет | 30; |
| – назначенный ресурс в режиме регулирования, ч, не менее | 240000. |

1.5.2 Показатели безотказности РэмТЭК-02

- | | |
|--|-------|
| – вероятность безотказной работы за назначенный ресурс, не менее | 0,95; |
| – назначенный ресурс, циклов, не менее | 3000. |

Циклом считается перемещение затвора арматуры, соответствующее переводу из одного крайнего положения в другое, и возврат его в первоначальное положение, т.е. 200 % перемещения.

Критерием отказа являются события, состоящие в частичной или полной утрате работоспособности изделия, вызванные заклиниванием подвижных частей или выходом из строя встроенных электронных узлов и компонентов и приводящие к невыполнению или

неправильному выполнению функций, при этом для восстановления работоспособности при отказе требуется замена составных частей РэмТЭК-02.

1.5.3 Критерии предельного состояния РэмТЭК-02

- достижение назначенного срока службы;
- достижение назначенного ресурса;
- изменение геометрических размеров и состояния внутренних компонентов, влияющих на функционирование РэмТЭК-02.

1.6 Конструкция и работа изделия

1.6.1 Конструкция изделия

РэмТЭК-02 представляет собой законченное устройство и состоит из следующих частей:

- электропривода ЭРА-10;
- редуктора (с ручным дублером).

Типы редукторов, применяемых в РэмТЭК-02, приведены в таблице 3.

Таблица 3

Тип РэмТЭК	Тип редуктора	Тип передачи редуктора
РэмТЭК-02 многооборотные	РЦ-7-40, РЦ-13-150, РЦ-17-150	Двухступенчатая зубчато-цилиндрическая передача с внешним зацеплением
РэмТЭК-02 прямоходные	РЦ-7-40	Двухступенчатая зубчато-цилиндрическая передача с внешним зацеплением
	РП5-18-100	Шарико-винтовая передача
	РП5-30-125	Передача винт-гайка

Конструкция РэмТЭК-02 выполнена с учетом общих эргономических требований по ГОСТ 12.2.049-80.

В редукторе РэмТЭК-02 применяется авиационная пластичная литиевая смазка типа ЭРА ТУ 38.101950-00 сохраняющая свои свойства в диапазоне температур от минус 60 до плюс 120 °С и требующая замены – один раз в семь лет.

Редукторы РэмТЭК-02 помещены в герметичный корпус.

Ручной дублер РэмТЭК-02 механически независим и воздействует непосредственно на редуктор. Муфта сцепления располагается на ведущем вале редуктора. Рычаг управления сцеплением блокируется в положении "Ручное" и "Автоматическое" (ручной дублер, в зависимости от модификации РэмТЭК-02, может быть без рычага). В качестве управления ручным дублером применяется штурвал. Ручной дублер автоматически отключается при запуске электродвигателя.

РэмТЭК-02 по отдельному заказу может комплектоваться пультами дистанционного управления ПДУ, ПДУ-01.М1 (ОФТ.20.12.00.00 ТУ), обеспечивающими высокую производительность работ по настройке и управлению электроприводом.

Для установки на нестандартную арматуру РэмТЭК-02 по отдельному заказу комплектуется специальным переходником.

ЭРА-10 имеет степень защиты IP54 по выходному валу электродвигателя. Редуктор имеет степень защиты IP67. РэмТЭК-02 имеет степень защиты IP67, которая обеспечивается уплотнением вала электродвигателя при сочленении его с редуктором.

Общий вид и габаритные размеры РэмТЭК-02 представлены в приложении Б.

Конструкция и размеры присоединительных элементов базовых модификаций указаны в приложении В. Разработанные и изготовленные по требованию заказчика исполнения присоединительных элементов, имеющих отличные от указанных конструктивные параметры присоединительных мест, должны иметь конструкцию и размеры, соответствующие чертежам, представленным заказчиком.

Конструкция РэмТЭК-02 обеспечивает взаимозаменяемость одноименных узлов, входящих в его состав, а также доступ ко всем элементам и сборочным единицам, требующим замены или регулирования в процессе эксплуатации.

РэмТЭК-02 в зависимости от модификации обеспечивает закрытие трубопроводной арматуры при вращении ручного дублера по часовой стрелке.

В РэмТЭК-02 датчик положения энергонезависимый.

1.6.2 Работа изделия

Выходное звено РэмТЭК-02 может приводиться в движение с помощью ручного дублера или электродвигателя (автоматический режим), входящего в состав ЭРА-10.

1.6.2.1 Порядок работы изделия в автоматическом режиме

При поступлении команды "Открыть" или "Закрыть", поданной с ПМУ, с ПДУ или через систему телемеханики, происходит движение выходного звена электропривода с контролем параметров движения (скорости, положения, моментов трогания, движения и уплотнения).

В процессе работы РэмТЭК-02 обеспечивается постоянный контроль величины нагрузки на выходном звене, положения и скорости выходного вала и отключение электродвигателя при превышении заданного значения момента ограничения или достижения крайнего положения.

Информация об отключении электродвигателя при достижении выходным звеном электропривода заданного конечного положения или при отключении по заданному моменту ограничения выводится на индикаторы "Открыто", "Закрыто" и "Муфта" и передается в систему телемеханики. При движении выходного звена в сторону "Закрыто" или "Открыто" мигает соответствующий единичный индикатор.

Параметры управления, в зависимости от модификации РэмТЭК-02, могут быть заданы при помощи ПМУ, ПДУ (ПДУ-01.М1) или через последовательный интерфейс.

Для работы РэмТЭК-02 в автоматическом режиме он должен быть настроен по положению "Закрыто" (0,0 %) и "Открыто" (100,0 %).

Настройка по положению производится при первой установке РэмТЭК-02 в составе арматуры. Подробно процесс настройки по положению описан в руководстве по эксплуатации на ЭРА-10.

1.6.2.2 Порядок работы РэмТЭК-02 от ручного дублера

Для включения привода ручного дублера РэмТЭК-02, в зависимости от его модификации, необходимо повернуть рычаг включения ручного дублера по часовой стрелке

до упора или повернуть рычаг из крайнего положения в среднее (вертикальное) и, удерживая его в этом положении, вращать маховик дублера.

При вращении маховика ручного дублера по направлению "Открыть" или "Заккрыть" согласно маркировке на спицах маховика обеспечивается передача вращения на редуктор, который приводит в движение выходное звено.

Значение максимального усилия на маховике ручного дублера при достижении максимального усилия на выходном звене, в зависимости от модификации, приведено в приложении А.

Во время работы привода ручного дублера обеспечивается постоянный контроль блоком управления текущего положения выходного звена РэмТЭК-02 по сигналам датчика положения.

При работе электродвигателя привод ручного дублера должен быть отключен (в зависимости от модификации рычаг включения ручного дублера должен находиться в крайнем положении, либо быть повернутым против часовой стрелки).

1.7 Указание мер безопасности и обеспечение взрывозащищенности

1.7.1 Общие положения

1.7.1.1 РэмТЭК-02 соответствует требованиям безопасности по ГОСТ 12.2.007.0-75, ГОСТ 12.2.007.1-75.

1.7.1.2 В соответствии с требованиями ГОСТ 12.2.003-91 и ГОСТ 12.2.049-80 безопасность РэмТЭК-02 обеспечивается:

- принципом действия конструктивной схемы;
- применением в конструкции блокировок;
- выполнением эргономических требований;
- защитой от поражения электрическим током;
- наличием предупредительных надписей на внешних съемных элементах оболочки;
- включением требований безопасности в техническую документацию по монтажу, эксплуатации, транспортированию и хранению.

1.7.1.3 По способу защиты обслуживающего персонала от поражения электрическим током РэмТЭК-02 соответствует I классу по ГОСТ 12.2.007.0-75 раздел 2 "Классы электротехнических изделий по способу защиты человека от поражения электрическим током".

1.7.1.4 Токоведущие элементы, находящиеся под напряжением более 42 В переменного тока и 110 В постоянного тока относительно корпуса РэмТЭК-02, защищены от случайного прикосновения обслуживающего персонала и имеют знак опасности **"Осторожно! Электрическое напряжение"** в соответствии с ГОСТ Р 12.4.026-2001 и предупредительные надписи **"Опасно для жизни!"** и **"Открывать, отключив от сети!"**.

1.7.1.5 Заземление корпуса РэмТЭК-02 соответствует требованиям ГОСТ 21130-75. Заземляющие зажимы снабжены устройством против самоотвинчивания.

1.7.1.6 Защита от поражения электрическим током обеспечивается подключением нулевого защитного проводника к корпусу РэмТЭК-02. Нулевой рабочий проводник должен соединяться с нулевым защитным проводником вне взрывоопасной зоны.

В соответствии с ГОСТ Р 51330.13-99 (МЭК 60079-14-96), ГОСТ 30852.0-2002 (МЭК 60079-14:1996), для подключения РэмТЭК-02 следует использовать питающую сеть TN-S, контролировать наличие тока утечки между нулевым рабочим и защитным проводником.

1.7.1.7 Сопротивление между элементом заземления и каждой доступной прикосновению металлической нетоковедущей частью корпуса РэмТЭК-02, которая может оказаться под напряжением, не превышает 0,05 Ом.

1.7.1.8 Электрическое сопротивление изоляции сигнальных цепей и цепей управления РэмТЭК-02 по отношению к корпусу и между собой при температуре $(20 \pm 5)^\circ\text{C}$ и влажности от 30 до 80 % составляет не менее 20 МОм.

1.7.1.9 Взрывозащищенность РэмТЭК-02 обеспечивается следующим:

– выполнением общих технических требований по ГОСТ Р 51330.0-99 (МЭК 60079-0-98), ГОСТ 30852.0-2002 (МЭК 60079-0:1998);

– применением в составе изделия следующего взрывозащищенного оборудования:

а) электропривода ЭРА-10 ТУ 3791-118-20885897-2003 с маркировкой взрывозащиты 1ExdIIВТ4 Х (0ExiaIIВТ4 Х). Знак Х в маркировке взрывозащиты означает, что при эксплуатации ЭРА-10 в кабельные вводы ВКВ.а или КВБм1 могут вводиться все типы бронированных кабелей, за исключением кабелей со свинцовой оболочкой. Подробное описание приведено в руководстве по монтажу, наладке, эксплуатации и техническому обслуживанию на электропривод ЭРА-10 (ОФТ.18.1545.00.00.00 РЭ1);

б) пульта дистанционного управления ПДУ ОФТ.20.12.00.00 ТУ с маркировкой взрывозащиты 1ExibIIВТ4 (подробное описание приведено в документе "Пульт дистанционного управления ПДУ. Паспорт" ОФТ.20.12.00.00 ПС);

в) пульта дистанционного управления ПДУ-01.М1 ОФТ.20.12.00.00 ТУ с маркировкой взрывозащиты 1ExibIIВТ4 Х (подробное описание приведено в документе "Пульт дистанционного управления ПДУ-01.М1 Паспорт" ОФТ.20.1136.00.00 ПС);

– допустимым нагревом элементов и соединений не выше 130°C при максимальной температуре окружающей среды 50°C .

1.7.1.10 При эксплуатации РэмТЭК-02 необходимо соблюдать следующие особые условия безопасной эксплуатации:

– принятие мер по закреплению кабелей.

1.7.1.11 Электрическая прочность изоляции между гальванически развязанными электрическими цепями и между этими цепями и корпусом РэмТЭК-02 в нормальных климатических условиях обеспечивает отсутствие пробоев и поверхностного перекрытия изоляции при испытательном напряжении переменного тока 2000 В.

1.7.1.12 Пожаровзрывобезопасность РэмТЭК-02 обеспечивается:

- максимальным использованием негорючих и трудногорючих материалов;
- выбором соответствующих расстояний между токоведущими частями;
- средствами защиты.

1.7.1.13 Монтаж должен производиться с соблюдением требований ГОСТ Р 51330.13-99 (МЭК 60079-14-96), ГОСТ 30852.13-2002 (МЭК 60079-14:1996), гл. 3.4 ПТЭЭП и отраслевых правил безопасности.

1.7.1.14 Эксплуатация должна проводиться с соблюдением требований ГОСТ Р 51330.16-99 (МЭК 60079-17-96), ГОСТ 30852.16-2002 (МЭК 60079-17:1996), гл. 3.4 ПТЭЭП, общих требований по промышленной безопасности.

1.7.1.15 Блок-схема управления электроприводом РэмТЭК-02 на плане взрывоопасных зон приведена в приложении Г.

1.7.1.16 Величина уровня шума при работе РэмТЭК-02 на холостом ходу не превышает 65 дБ на расстоянии 1 м.

1.7.2 Обеспечение безопасности и взрывозащищенности неэлектрического оборудования

1.7.2.1 Безопасность неэлектрических составных частей изделия при работе во взрывоопасных средах обеспечивается их конструкцией, соответствующей требованиям ТР ТС 012/2011 в части выполнения общих требований ГОСТ 31438.1-2011, ГОСТ 31441.1-2011 и применением вида взрывозащиты по ГОСТ 31441.5-2011, и подтверждается документом "Отчет по оценке опасностей воспламенения редукторов используемых в электроприводах РэмТЭК" ОФТ.18.1876.00.

1.7.2.2 Согласно ГОСТ 31441.1-2011 в конструкции неэлектрических составных частей изделия обеспечено выполнение следующих требований:

- максимальная температура поверхностей наружных и внутренних неэлектрических частей изделий в процессе работы не превышает 135 °С при температуре окружающей среды 50 °С;

- для обеспечения фрикционной искробезопасности при изготовлении наружных неэлектрических составных частей, несмазываемых прокладок, уплотнений, которые подвержены трению с движущимися частями изделия при нормальном режиме эксплуатации и при ожидаемых неисправностях, применены материалы из легких сплавов с содержанием магния и титана не более 7,5 %;

- линейная скорость перемещения рабочих поверхностей скольжения между движущимися деталями редукторов - менее 1 м/с;

- для обеспечения электрической безопасности:

- а) выбраны конструкционные материалы с поверхностным сопротивлением не более 10^9 Ом, измеренным при температуре (23 ± 2) °С и относительной влажности воздуха (50 ± 5) %;

- б) пластмассы, используемые в наружных оболочках или открытых поверхностях изделия не превышают площадь в 100 см^2 ;

- в) покрытия (грунт/краска/лак) на металлических поверхностях изделия не способны накапливать электростатические заряды, так как их толщина не превышает 2 мм;

- оболочка неэлектрической части изделий имеет высокую степень механической прочности и степень защиты согласно ГОСТ 14254-96 не ниже IP67 в составе электропривода;

- маркировка защиты неэлектрической части изделий согласно ГОСТ 31441.1-2011 соответствует IIGbcIIBT4 X.

1.7.2.3 Неметаллические материалы устойчивы к деформациям и разрушениям, нарушающим вид взрывозащиты:

– уплотнения вращающихся валов в неэлектрических составных частях изделия выдерживают испытания "сухой прогон" (см. ГОСТ 31441.5-2011) без превышения установленной максимальной температуры поверхности и/или нанесения повреждений, которые могли бы привести к нарушению вида взрывозащиты;

– исключена вибрация, возникающая случайно в результате движения частей изделия, приводящая к возникновению нагретых поверхностей или искр, образованных механическим путем;

– вибрация, возникающая в процессе работы изделия или передаваемая от трубопроводной арматуры не превышает допустимые значения в диапазоне частот от 5 до 80 Гц (согласно требованиям СТО Газпром 2-4.1-212-2008):

а) с амплитудой смещения 0,1 мм для частоты до 60 Гц;

б) амплитудой ускорения 9,8 м/с² для частоты выше 60 Гц,

а также не превышает допустимые значения для исполнения М40 по ГОСТ 30631-99:

в) синусоидальная вибрация в диапазоне частот от 0,5 до 100 Гц с максимальной амплитудой ускорения 2,5 м/с²;

г) удары одиночного действия с пиковым ударным ускорением до 30 м/с² с длительностью от 2 до 20 мс;

– размеры зазоров между несмазываемыми движущимися частями и неподвижными частями не менее 1 мм, чтобы исключить фрикционный контакт, способный привести к появлению потенциально опасных воспламеняющих нагретых поверхностей и/или искр, образованных механическим путем;

– движущиеся части, температура которых зависит от наличия смазочного материала, предотвращающего повышения температуры до значений, превышающих максимальную установленную температуру поверхности, или возникновения воспламеняющих искр, образованных механическим путем, обеспечивают постоянное присутствие смазочного материала.

1.7.2.4 Взрывобезопасность применяемых подшипников качения обеспечивается:

– выбором качественных подшипников, изготовленных по современным технологиям и рассчитанных на эксплуатацию в рамках целевого назначения изделия;

– выбором подшипников, базовый расчетный срок службы которых превышает расчетный срок службы изделия;

– надлежащей посадкой подшипников в корпусах и на валу (допуски, качество поверхности), принимая во внимание радиальные и осевые нагрузки на подшипники относительно вала и корпуса, с обеспечением надлежащей соосности;

– учетом осевой и радиальной нагрузки подшипников, вызванной тепловым расширением вала и корпуса в самых жестких условиях эксплуатации;

– защитой подшипников от попадания в них воды и посторонних предметов (степень защиты не ниже IP67 по ГОСТ 14254-96) во избежание их преждевременного повреждения;

– обеспечением достаточной смазки согласно смазочному режиму, необходимому для данного типа подшипника;

– рекомендованными интервалами технического обслуживания;

– заменой после наступления недопустимого износа или окончания рекомендованного срока службы, в зависимости от того, что из них наступит первым.

1.7.2.5 Взрывобезопасность зубчатых передач обеспечивается применяемыми материалами, кратковременным режимом работы, наличием смазки и испытанием на "сухой прогон".

1.8 Маркировка и пломбирование

1.8.1 РэмТЭК-02 имеет маркировку, выполненную способом, обеспечивающим ее четкость и сохранность в течение всего срока службы изделия. В маркировку входят:

- наименование изготовителя или его товарный знак;
- название или знак органа по сертификации и номер сертификата;
- специальный знак взрывобезопасности по ТР ТС 012/2011;
- знак обращения на рынке;
- маркировка взрывозащиты неэлектрической части (редуктора);
- наименование и условное обозначение изделия;
- номер технических условий;
- степень защиты по ГОСТ 14254-96;
- диапазон температур окружающей среды;
- значение массы, кг;
- заводской номер;
- год выпуска.

1.8.2 Маркировка транспортной тары соответствует ГОСТ 14192-96 и содержит основные, дополнительные и информационные надписи.

Основные надписи содержат:

- наименование грузополучателя;
- наименование пункта назначения.

Дополнительные надписи содержат:

- наименование грузоотправителя;
- наименование пункта отправления.

Информационные надписи содержат:

- массы брутто/нетто грузового места в кг;
- данные об упакованном изделии.

1) наименование изделия;

2) заводской номер дробью: в числителе – порядковый номер изделия, в знаменателе – порядковый номер упаковки изделия.

- манипуляционные знаки.

1.8.3 РэмТЭК-02 пломбируется согласно ОСТ 92-8918-77.

2 ИСПОЛЬЗОВАНИЕ ПО НАЗНАЧЕНИЮ

2.1 Эксплуатационные ограничения

К эксплуатации РэмТЭК-02 допускается только специально подготовленный персонал, изучивший настоящее руководство, получивший соответствующий инструктаж по безопасности труда, допуск к работе и имеющий группу по электробезопасности не ниже третьей.

При эксплуатации должны соблюдаться следующие правила:

– эксплуатацию проводить с соблюдением требований гл. 3.4 ПТЭЭП, ГОСТ Р 51330.16-99 (МЭК 60079-17-96), ГОСТ 30852.16-2002 (МЭК 60079-17:1996), ГОСТ Р 52350.17-2006, руководства по монтажу, наладке, эксплуатации и техническому обслуживанию на ЭРА-10 (ОФТ.18.1545.00.00.00 РЭ1) и настоящего РЭ;

– РэмТЭК-02 должен быть надежно заземлен;

– если РэмТЭК-02 работает в режиме S3, то запрещается его использование в длительном режиме работы при максимальной нагрузке, при ПВ, превышающей ПВ электродвигателя;

– приступая к разборке РэмТЭК-02, следует убедиться, что он отключен от сети и на ЩСУ вывешена табличка с надписью "Не включать, работают люди";

– разборку и сборку РэмТЭК-02 производить только исправным штатным инструментом;

– при подключении электропривода кабель прокладывать в трубе или использовать бронированный кабель.

Необходимо соблюдать специальные условия безопасной эксплуатации РэмТЭК, обусловленные знаком "X" в маркировке взрывозащиты неэлектрической части (редуктора):

– использование смазки ЭРА (ВНИИ НП-286М) ТУ 38.101950-00. Применение других смазок ЗАПРЕЩЕНО. Замену смазки производить согласно п.3.5;

– несмазываемые прокладки, уплотнения, которые подвержены трению с движущимися частями составных частей изделия при нормальном режиме эксплуатации или при ожидаемых неисправностях, не содержат легких металлов.

2.2 Подготовка изделия к использованию

Подготовка РэмТЭК-02 к использованию проводится в следующей последовательности:

– распаковать РэмТЭК-02;

– смонтировать его на арматуру;

– подключить РэмТЭК-02 к электрической сети, цепям управления и сигнализации, цепям интерфейсов RS-485 (CAN, PROFINET);

– проверить правильность подключения РэмТЭК-02;

– подать электропитание, выполнить настройку базовых программных параметров пользователя;

– выполнить пробный пуск электропривода;

– настроить направление перемещения подвижного элемента затвора арматуры;

– выполнить калибровку ДП по положению подвижного элемента затвора арматуры;

- провести настройку РэмТЭК-02 в зависимости от модификации по работе с дискретными, аналоговыми входами и по интерфейсам RS-485, CAN, PROFINET, настройку защит;
- выполнить проверку работы РэмТЭК-02 при движении.

2.2.1 Распаковка РэмТЭК-02

Распаковка РэмТЭК-02 проводится непосредственно перед его установкой.

Извлечь из транспортной тары и освободить РэмТЭК-02 и комплект ЗИП от упаковочного материала.

При распаковке проверяется:

- комплектность поставки в соответствии с паспортом ОФТ 20.884.00.00.00 ПС;
- отсутствие видимых повреждений и наличие заводских пломб;
- наличие и состояние эксплуатационной документации.



ВНИМАНИЕ! ПРИ НАРУШЕНИИ ЗАВОДСКИХ ПЛОМБ НА БЛОКЕ УПРАВЛЕНИЯ И ЭЛЕКТРОДВИГАТЕЛЕ ПРЕДПРИЯТИЕ-ИЗГОТОВИТЕЛЬ НЕ НЕСЕТ ОТВЕТСТВЕННОСТИ ПО ГАРАНТИЙНЫМ ОБЯЗАТЕЛЬСТВАМ

2.2.2 Монтаж РэмТЭК-02 на арматуру

При монтаже РэмТЭК-02 необходимо руководствоваться требованиями ГОСТ Р 51330.13-99 (МЭК 60079-14-96), ГОСТ 30852.13-2002 (МЭК 60079-14:1996), гл. 3.4 ПТЭЭП и настоящим руководством по монтажу, наладке, эксплуатации и техническому обслуживанию.

Перед монтажом РэмТЭК-02 должен быть осмотрен. При этом необходимо обратить внимание на:

- наличие табличек с маркировкой взрывозащиты и предупредительных надписей;
- состояние взрывозащитных поверхностей деталей взрывонепроницаемых оболочек (царапины, трещины, вмятины и другие дефекты не допускаются), подвергаемых разборке при монтаже; при необходимости возобновить на них антикоррозионную смазку;
- наличие всех крепёжных элементов (болтов, винтов, шайб). Все крепёжные изделия должны быть затянуты, съёмные детали плотно прилегать к корпусам оболочек. Детали с резьбовым креплением должны быть завинчены на всю длину резьбы и застопорены;
- наличие средств уплотнения (для кабелей);
- наличие заземляющих устройств и заглушек в местах установки кабельных вводов;
- соответствие присоединительных размеров привода и арматуры;
- возможность перемещения выходного вала привода при работе от ручного дублера (порядок работы с ручным дублером см.п.1.6.2.2).

Монтаж изделия следует начинать с его установки на арматуру и закрепления крепежными элементами из комплекта ЗИП. Схема строповки РэмТЭК-02 приведена в приложении Д.

Для установки РэмТЭК-02 многооборотного исполнения на арматуру необходимо выполнить следующие действия:

- тщательно очистить сопрягаемые поверхности привода и арматуры;

- нанести небольшое количество смазки на вал арматуры;
- установить РэмТЭК-02 вертикально на валу арматуры так, чтобы совпали кулачки вала арматуры с соответствующими пазами выходного вала привода. Если необходимо, сопряжение провести с помощью ручного дублера;
- закрепить РэмТЭК-02 на арматуре с помощью болтов из ЗИП;
- проверить возможность перемещения выходного звена привода при работе от ручного дублера;
- окончательно затянуть болты.

Для установки РэмТЭК-02 прямоходного исполнения на клапан необходимо выполнить следующие действия (схема установки представлена на рисунке 1):

- тщательно очистить шейку клапана;
- шток арматуры вывести в крайнее нижнее положение "закрыто";
- выходной вал привода вывести в крайнее верхнее положение, затем установить на бугель поз.1, фиксировать винтами;
- установить на выходной вал привода планку поз.4 и зафиксировать с помощью винта поз.5;
- гайку поз.2 и гайку поз.3 навернуть на выходной вал привода до упора;
- далее установить и закрепить на клапан бугель поз.1. с РэмТЭК-02;
- с помощью ручного дублера РэмТЭК-02 опустить выходной вал до касания гайки поз. 3 с штоком клапана;
- далее вращая гайку поз.3, выполнить не менее 5 и не более 7 полных оборотов гайки;
- фиксировать зацепление штока клапана с выходным валом привода от самоотвинчивания гайкой поз. 2, при наличии гайки на штоке клапана так же необходимо фиксировать соединение.

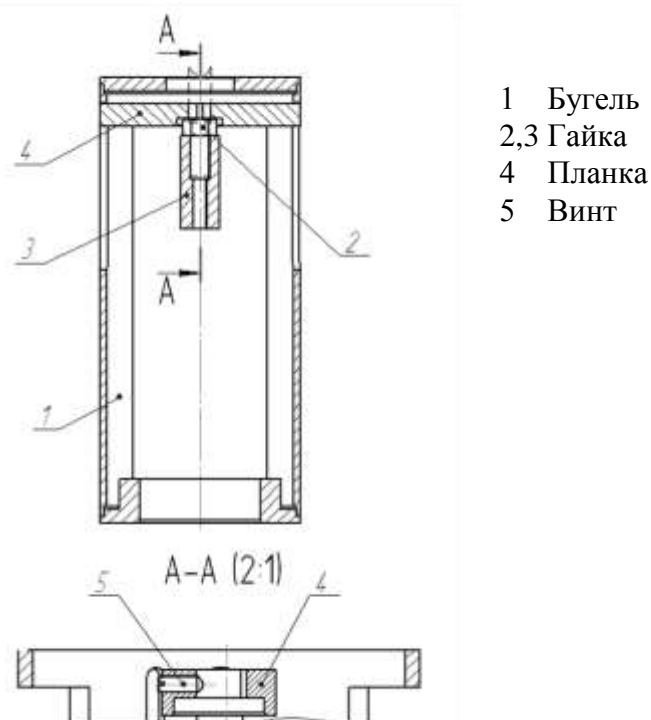


Рисунок 1 - Схема установки электропривода на клапан

ПОСЛЕ МОНТАЖА НА АРМАТУРУ СЛЕДУЕТ С ПОМОЩЬЮ РУЧНОГО ДУБЛЕРА ВЫВЕСТИ ПОДВИЖНЫЙ ЭЛЕМЕНТ ЗАТВОРА АРМАТУРЫ В СРЕДНЕЕ ПОЛОЖЕНИЕ!

2.2.3 Подключение РэмТЭК-02

Для работы РэмТЭК-02 следует подключить следующие цепи:

- питания;
- управления и сигнализации;
- интерфейсов RS-485, PROFINET или CAN в зависимости от модификации РэмТЭК-02.

Подключение электрических цепей РэмТЭК-02 проводить в следующем порядке:

а) убедиться, что все подключаемые цепи обесточены;

б) присоединить медным проводом сечением не менее **4,0 мм²** внешние заземляющие провода к зажимам с маркировкой " \oplus " в соответствии с используемым типом системы заземления. Места присоединения наружных заземляющих проводников должны быть тщательно зачищены и после присоединения проводников предохранены от коррозии путём нанесения слоя консистентной смазки;

в) открыть крышку бокса подключения электропитания и телеметрии;



ВНИМАНИЕ: ГЕОМЕТРИЧЕСКИЕ РАЗМЕРЫ КРЫШКИ БОКСА СООТВЕТСТВУЮТ КОРПУСУ СОГЛАСНО ТРЕБОВАНИЯМ ВЗРЫВОЗАЩИТЫ. НЕДОПУСТИМО ГРУБОЕ ОТКРЫВАНИЕ И ЗАКРЫВАНИЕ КРЫШКИ БОКСА, ПРИВОДЯЩЕЕ К ПОЯВЛЕНИЮ ЦАРАПИН, ВМЯТИН ИЛИ ДРУГИХ ПОВРЕЖДЕНИЙ!

г) выкрутить заглушки из корпуса;

д) произвести монтаж кабельных вводов (последовательность монтажа описана в приложении Е);



ВНИМАНИЕ! МИНИМАЛЬНАЯ ТЕМПЕРАТУРА ОКРУЖАЮЩЕЙ СРЕДЫ, ПРИ КОТОРОЙ ДОПУСКАЕТСЯ МОНТАЖ КАБЕЛЬНЫХ ВВОДОВ И РАЗДЕЛКИ КАБЕЛЯ, ОПРЕДЕЛЯЕТСЯ ХАРАКТЕРИСТИКАМИ КАБЕЛЯ!

е) произвести подключение проводников кабелей к зажимам бокса подключения в соответствии со схемами подключения (см. приложение Ж), приведенными в РЭ на ЭРА-10 (ОФТ.18.1545.00.00.00 РЭ1) из комплекта поставки.



ВНИМАНИЕ: ИЗОЛЯЦИЯ С ПОДКЛЮЧАЕМЫХ ПРОВОДОВ ДОЛЖНА БЫТЬ СНЯТА НА ДЛИНУ КЛЕММНОГО СОЕДИНЕНИЯ. НЕ ДОПУСКАЕТСЯ ВЫХОД НЕИЗОЛИРОВАННОГО ПРОВОДА ЗА ПРЕДЕЛЫ ПОДКЛЮЧАЕМОЙ КЛЕММЫ



ВНИМАНИЕ! НЕ ДОПУСКАЕТСЯ ПОПАДАНИЕ ПОСТОРОННИХ ПРЕДМЕТОВ, ВОДЫ, СНЕГА ВНУТРЬ БОКСОВ ПОДКЛЮЧЕНИЯ ПРИ ЭЛЕКТРОМОНТАЖЕ

Для увеличения срока службы релейных дискретных выходов, нагрузкой которых являются высокоиндуктивные цепи, следует применять ограничители перенапряжения ОПН-123 или аналогичные. Ограничители перенапряжения устанавливаются параллельно нагрузке.

Не следует применять во внешних цепях управления и сигнализации для защиты от помех емкость, нагружающую дискретный выход, без использования ограничивающего ток резистора, включенного последовательно.

Согласно схем подключения, для защиты силовых цепей во внешней цепи 380 В должен быть установлен защитный автомат. Характеристики теплового и электромагнитного расцепителя автомата должны соответствовать применяемому электродвигателю (перечень рекомендуемых автоматов приведен в приложении И).

2.2.4 Проверка подключения и монтажа

После проведения работ по подключению и монтажу:

- проверить правильность подключения силовых, сигнальных и управляющих цепей к РэмТЭК-02 согласно электрических схем подключения, приведенных в ОФТ.18.1545.00.00.00 РЭ1;
- проверить величину переходного сопротивления заземления (не более 0,05 Ом) между заземляющими проводами и любой металлической частью РэмТЭК-02;
- неиспользуемые кабельные вводы закрыть заглушками;
- закрыть крышку бокса подключения электропитания и телеметрии, обеспечив герметизацию сопрягаемых поверхностей;



ВНИМАНИЕ: ПЕРЕД ЗАКРЫТИЕМ КРЫШКИ БОКСА ПОДКЛЮЧЕНИЯ НЕОБХОДИМО УБЕДИТЬСЯ В СООТВЕТСТВИИ ЕЕ НОМЕРА НОМЕРУ НА КОРПУСЕ ИЗДЕЛИЯ (СОГЛАСНО ПАСПОРТУ ЭРА-10)



ВНИМАНИЕ: ПРИ ЗАКРЫТИИ КРЫШКИ СЛЕДУЕТ ОБЕСПЕЧИТЬ УКЛАДКУ ПОДКЛЮЧЕННЫХ ПРОВОДОВ, ИСКЛЮЧАЮЩУЮ ИХ ПЕРЕДАВЛИВАНИЕ ИЛИ КОНТАКТ НЕИЗОЛИРОВАННЫХ ЧАСТЕЙ С КОРПУСОМ И КРЫШКОЙ БОКСА ПОДКЛЮЧЕНИЯ

- произвести внешний осмотр РэмТЭК-02 на отсутствие механических повреждений корпуса.

После установки РэмТЭК-02 на арматуру, подключения к цепям питания, управления и сигнализации, закрытия крышки бокса подключения производится подача электропитания и настройка базовых программных параметров пользователя (см. РЭ на ЭРА-10).



ЗАПРЕЩАЕТСЯ ПЕРВОЕ ВКЛЮЧЕНИЕ ИЗДЕЛИЯ ПРИ ТЕМПЕРАТУРЕ ОКРУЖАЮЩЕЙ СРЕДЫ НИЖЕ МИНУС 40 °С!



ВНИМАНИЕ: ПОДАЧА НАПРЯЖЕНИЯ НА СИЛОВЫЕ ЦЕПИ И ЦЕПИ УПРАВЛЕНИЯ И СИГНАЛИЗАЦИИ ВО ВЗРЫВООПАСНОЙ ЗОНЕ ДОПУСКАЕТСЯ ТОЛЬКО ПОСЛЕ ВЫПОЛНЕНИЯ ВСЕХ РАБОТ ПО УПЛОТНЕНИЮ КАБЕЛЬНЫХ ВВОДОВ И ЗАКРЫТИЮ КРЫШКИ БОКСА ПОДКЛЮЧЕНИЯ!

Настройка РэмТЭК-02 должна проводиться согласно руководству на электропривод ЭРА-10. Пункты документа с описанием операции приведены в таблице 4.

Таблица 4

Операция	Пункт документа ОФТ.18.1545.00.00.00 РЭ1 с описанием операции
1 Настройка базовых программных параметров пользователя	п. 2.2.5 (см.таблицу 10)
2 Пробный пуск электропривода	
3 Настройка направления перемещения подвижного элемента затвора арматуры в соответствии с командами "Открыть" и "Закреть"	
4 Настройка электропривода по положению	п. 2.2.5 (см.таблицу 10); п.2.3
5 Настройка блока управления в зависимости от модификации по интерфейсным сигналам по работе с дискретными, аналоговыми входами и по интерфейсам RS-485, CAN, PROFINET, настройка защит	п. 2.4

Перед началом настройки РэмТЭК-02 рекомендуется пройти курс обучения при помощи компьютерной обучающей программы, входящей в комплект поставки ЭРА-10.

2.3 Сдача смонтированного и состыкованного изделия

2.3.1 Порядок сдачи смонтированного и состыкованного изделия в эксплуатацию

Сдача смонтированного изделия в эксплуатацию осуществляется после выполнения всех работ, предусмотренных настоящей инструкцией.

2.3.2 Приемо-сдаточная документация и порядок ее оформления

Перед производством монтажа должны быть в наличии документы:

- Акт готовности объекта к производству работ по монтажу (в соответствии со СНиП 12-01-2004);
- Акт (Протокол) результатов измерения сопротивления изоляции смонтированных электропроводок;
- Акт передачи оборудования в монтаж (разрешение на монтаж).

По окончании работ по индивидуальным испытаниям оформляется Акт приемки смонтированных изделий.

По окончании пуско-наладочных работ (ПНР) оформляется Протокол ПНР (с оценкой работы изделия, выводами, рекомендациями).

При сдаче изделия в эксплуатацию оформляется Акт приемки в эксплуатацию. Форма акта – стандартная, приведена в СНиП 3.05.07-85. Кроме этого, в паспорте на изделие в разделе "Движение изделия при эксплуатации" делаются отметки об установке изделия, приеме-передаче изделия и закреплении изделия при эксплуатации.

2.4 Порядок работы

2.4.1 К работе с электроприводом РэмТЭК-02 следует приступать после настройки ЭРА-10.

2.4.2 При управлении движением запирающего элемента затвора арматуры выделены основные операции:

- открытие/закрытие проходного сечения арматуры;
- движение в заданную точку (заданное положение).

2.4.3 Подача команды на открытие или закрытие проходного сечения арматуры, в зависимости от модификации РэмТЭК-02, осуществляется следующим образом:

- в подрежиме "ДУ" – путем подачи команд "Открыть", "Закрыть" по дискретным входам или по протоколу связи со станции управления верхнего уровня, записывая соответствующее значение в регистр команд РэмТЭК-02;
- в подрежиме "МУ" – подачей команд "Открыть", "Закрыть" с ПМУ или с ПДУ.

2.4.4 Для выполнения операции "Движение в заданную точку (заданное положение)", в зависимости от модификации РэмТЭК-02, следует:

- в подрежиме "ДУ" – по протоколу связи станции управления верхнего уровня задать положение в процентах от диапазона перемещения исполнительного механизма, (указывается в соответствующем регистре согласно протоколу);
- в подрежиме "МУ" – установить значение положения в процентах от диапазона перемещения исполнительного механизма, имея в виду, что 100 % соответствует выполнению команды "Открыть"; 0 % соответствует выполнению команды "Закрыть". Остальные значения положения являются промежуточными.

2.4.5 Порядок считывания данных со встроенного информационного модуля РэмТЭК-02 приведен в РЭ на ЭРА-10 (ОФТ.18.1545.00.00.00 РЭ1).

2.5 Действия в экстремальных условиях

Действия обслуживающего персонала при авариях, возникших в результате использования изделия и сопровождаемых следующими событиями:

- утечкой нефти объемом более 10 м³;
- воспламенением нефти и взрывом ее паров, должны соответствовать требованиям РД 153-39.4-056-00 "Правила технической эксплуатации магистральных нефтепроводов".

Действия эксплуатационного персонала газотранспортного предприятия при авариях, утечках, возникших в результате использования изделия должны соответствовать

требованиям СТО Газпром 2-3.5-454-2010 "Правила эксплуатации магистральных газопроводов".

2.6 Демонтаж изделия

Демонтаж изделия проводить в следующем порядке:

- убедиться, что все отключаемые цепи обесточены;
- через 20 минут после выключения электропитания открыть крышку бокса подключения электропитания и телеметрии блока;
- произвести отключение проводников кабелей от зажимов бокса подключения;
- вывернуть шурупы кабельных вводов из корпуса и вытащить концы отключаемых кабелей;
- вернуть заглушки в соответствующие отверстия кабельных вводов;
- закрыть крышку бокса подключения электропитания и телеметрии;
- отключить внешние заземляющие провода от зажимов на блоке управления;
- снять изделие с арматуры и закрепить крепежными элементами к подставке на дне транспортной тары.

3 ТЕХНИЧЕСКОЕ ОБСЛУЖИВАНИЕ

3.1 Техническое обслуживание РэмТЭК-02 в процессе эксплуатации проводят в соответствии с требованиями ГОСТ Р 51330.16-99 (МЭК 60079-17-96), ГОСТ 30852.16-2002, (МЭК 60079-17:1996), ПТЭЭП, РД-75.000.00-КТН-079-10 "Руководство по техническому обслуживанию и ремонту оборудования и сооружений нефтеперекачивающих станций" либо СТО Газпром 2-3.5-454-2010 "Правила эксплуатации магистральных газопроводов", ВРД 39-1.10-069-2002 "Положение по технической эксплуатации газораспределительных станций магистральных газопроводов", СТО Газпром 2-2.3-385-2009 "Порядок проведения технического обслуживания и ремонта трубопроводной арматуры", ГОСТ Р 51330.16-99 (МЭК 60079-17-96), ГОСТ 30852.16-2002 (МЭК 60079-17:1996), гл.3.4 ПТЭЭП, а также в соответствии с требованиями отраслевых или ведомственных руководящих документов в зависимости от области применения.

3.2 Система технического обслуживания изделий в процессе эксплуатации основывается на выполнении восстановительных работ по результатам оперативного диагностического контроля или через заранее определенные интервалы времени (наработки).

3.3 В процессе эксплуатации изделия подвергаются:

- оперативному диагностическому контролю;
- техническому обслуживанию (ТО).

3.4 Оперативный диагностический контроль изделий осуществляет обслуживающий персонал, отвечающий за работоспособность соответствующей составной части изделия.

При оперативном диагностическом контроле проводится визуальный контроль на:

- целостность взрывозащищенных оболочек, отсутствие на них вмятин, коррозии и других повреждений;
- наличие и равномерность затяжки крепежных соединений;
- наличие и видимость маркировки взрывозащиты ЭРА-10;
- отсутствие ржавчины на заземляющих зажимах и надежность их затяжки (при необходимости заземляющие зажимы очистить и смазать консистентной смазкой);
- целостность силовых и управляющих кабелей и надежную их фиксацию в узлах подключения (выдергивание и проворот не допускаются).

3.5 В объеме технического обслуживания проводятся следующие работы:

- визуальный осмотр и чистка наружных поверхностей от загрязнений всех составных частей изделия;
- сезонная обтяжка (весной и осенью) резьбовых соединений составных частей изделия и соединений изделия с запорной арматурой;
- проверка отсутствия посторонних шумов при работе изделия;
- осмотр и проверка пусковой аппаратуры в щите силового управления;
- визуальный осмотр уплотнительных колец и, при необходимости, их замена. Расположение и типы уплотнительных колец, подлежащих замене, приведены в приложении К;
- замена смазки в редукторе (после 5000 циклов для работы в режиме "Открыть – Закрыть", или 10000 ч в режиме регулирования, или через 7 лет).

Изделие имеет защитное покрытие. При его нарушении и необходимости восстановления следует использовать авто-эмаль МОВИHEL цвета "серебристый". Не допускается использовать эмаль другого цвета во избежание перегрева изделия, подвергаемого нагреву солнцем при работе на открытом воздухе (ГОСТ 15150-69).

3.6 Порядок и периодичность технического обслуживания изделия указаны в таблице 5.

Таблица 5

Пункт РЭ	Вид технического обслуживания	Периодичность, лет / часов	Персонал
3.4	Оперативный диагностический контроль	один раз в месяц	ремонтная бригада
3.5	Техническое обслуживание	один раз в три месяца	ремонтная бригада

4 РЕМОНТ ИЗДЕЛИЯ

4.1 Ремонт изделий в процессе эксплуатации проводят в соответствии с требованиями РД-75.000.00-КТН-079-10 "Руководство по техническому обслуживанию и ремонту оборудования и сооружений нефтеперекачивающих станций", ВРД 39-1.10-069-2002 "Положение по технической эксплуатации газораспределительных станций магистральных газопроводов", СТО Газпром 2-2.3-385-2009 "Порядок проведения технического обслуживания и ремонта трубопроводной арматуры" в зависимости от отрасли применения изделия либо требованиями отраслевых или ведомственных руководящих документов.

4.2 В процессе эксплуатации РэмТЭК-02 подвергается:

- текущему ремонту;
- капитальному ремонту.

4.2.1 Текущий ремонт проводится по мере необходимости при появлении неисправностей на предприятии-изготовителе или подготовленным персоналом, который должен иметь соответствующий допуск и ремонтную документацию.

4.2.2 Капитальный ремонт

При капитальном ремонте проводится полная разборка и дефектация всех деталей и узлов, их восстановление или замена пришедших в негодность в результате коррозии, чрезмерного механического износа узлов и базовых деталей изделия.

Ремонт взрывонепроницаемой оболочки и частей РэмТЭК-02 в соответствии с ГОСТ Р 51330.18-99 (МЭК 60079-19-93), ГОСТ 30852.18-2002 (МЭК 60079-19:1993), проводится только на предприятии-изготовителе или в специализированном ремонтном предприятии, которое должно иметь специальную ремонтную документацию согласно РД 16.407-2000 "Электрооборудование взрывозащищенное. Ремонт".

Демонтаж подлежащего капитальному ремонту изделия производится согласно плану производства работ, утвержденному главным инженером предприятия.

5 ТРАНСПОРТИРОВАНИЕ И ХРАНЕНИЕ

5.1 Транспортирование

5.1.1 Изделия в транспортной таре могут транспортироваться на любое расстояние всеми видами транспорта (кроме транспортирования на открытых палубах) в условиях, установленных группой 8 (на открытом воздухе в атмосфере любого типа) по ГОСТ 15150-69 в части воздействия климатических факторов, и в условиях Ж (жесткие – любыми видами транспорта с любым числом перегрузок) по ГОСТ 23170-78 – в части механических.

5.1.2 Расстановка и крепление ящиков с изделиями в транспортных средствах должны исключать возможность их смещения, ударов и толчков.

5.1.3 Ящики должны находиться в положении, при котором стрелки знака "Верх, не кантовать" направлены вверх.

5.2 Хранение

5.2.1 Изделия на предприятии-изготовителе перед отправкой потребителю подвергаются консервации согласно варианту защиты ВЗ-10 (с использованием силикагеля) по ГОСТ 9.014-78 для условий хранения 3 по ГОСТ 15150-69 и упакованы в транспортную тару с соблюдением требований ГОСТ 23170-78 и ГОСТ 9.014-78 для варианта внутренней упаковки ВУ-4 (упаковочный материал на основе бумаги или ткани с ограниченной водомаслопроницаемостью и полиэтиленовая пленка).

5.2.2 В паспортах на изделия указываются дата проведения консервации, метод консервации и срок консервации.

5.2.3 Изделия в транспортной таре могут храниться в местах с условиями хранения по группе 3 согласно ГОСТ 15150-69 в течение трех лет без повторной консервации.

Повторная консервация изделий производится в случае обнаружения дефектов временной противокоррозионной защиты при контрольных осмотрах в процессе хранения или по истечении сроков защиты.

5.2.4 Повторная консервация изделий производится в случае обнаружения дефектов временной противокоррозийной защиты при контрольных осмотрах в процессе хранения или по истечении сроков защиты. Для переконсервации изделия используют варианты временной защиты и внутренней упаковки, применяемые для его консервации.

Дату проведения повторной консервации и срок действия консервации необходимо указать в паспортах изделий.

При переконсервации допускается применять повторно неповрежденную в процессе хранения внутреннюю упаковку, а также средства временной противокоррозионной защиты после восстановления их защитной способности.

6 ГАРАНТИИ ИЗГОТОВИТЕЛЯ

Изготовитель гарантирует соответствие РэмТЭК-02 требованиям технических условий ТУ 3791-332-20885897-2004 при соблюдении потребителем условий транспортирования, хранения, монтажа и эксплуатации.

Гарантийный срок эксплуатации - 24 месяца с момента ввода изделия в эксплуатацию, но не более 36 месяцев с момента отгрузки продукции с предприятия – изготовителя.

7 УТИЛИЗАЦИЯ

Утилизация металлических составных частей изделия после вывода из эксплуатации (списания) должна проводиться путём передачи в организации по приёму металлолома в соответствии с действующим законодательством.

ПРИЛОЖЕНИЕ А

(обязательное)

Основные технические характеристики РэмТЭК-02

Таблица А.1 – Характеристики РэмТЭК-02 многооборотного исполнения

Наименование параметра	Исполнения РэмТЭК-02					
	РэмТЭК-02.А.120.70.7.S.XX.X.X.UXJL, РэмТЭК-02.Б.120.70.7.S.XX.X.X.UXJL	РэмТЭК-02.А.50.110.7.S.XX.X.X.UXJL	РэмТЭК-02.А.100.180.7.S.XX.X.X.UXJL, РэмТЭК-02.Б.100.180.7.S.XX.X.X.UXJL	РэмТЭК-02.А.150.100.7.S.XX.X.X.UXJL, РэмТЭК-02.Б.150.100.7.S.XX.X.X.UXJL	РэмТЭК-02.А.150.160.7.S.XX.X.X.UXJL, РэмТЭК-02.Б.150.160.7.S.XX.X.X.UXJL	РэмТЭК-02.А.150.220.7.S.XX.X.X.UXJL, РэмТЭК-02.Б.150.220.7.S.XX.X.X.UXJL
Тип исполнения присоединительного звена электропривода к арматуре	А, Б	А	А, Б	А, Б	А, Б	А, Б
Максимальный момент на выходном звене, Н·м	120	50	100	150	150	150
Максимальная скорость перемещения выходного звена, об/мин	70	110	180	100	160	220
Максимальное усилие на маховике ручного дублёра, при максимальном усилии на выходном звене, Н	49	25	49	61	46,6	61
Номинальная мощность электродвигателя, Вт (синхронная частота, об/мин)	750 (1000)	370 (1000)	1100 (1500)	1100 (1500)	1500 (3000)	1500 (3000)
Номинальная потребляемая мощность, ВА, не более	1270	1320	2000	1940	2650	3000
Режим работы	S3, S4					
Масса для ,кг, не более	51	40	51	51	60	51
Габаритные размеры, мм	Габаритные размеры см. в приложении Б					
Примечание – Для режима работы S3 ПВ = 25 %, продолжительность непрерывной работы – 15 минут, S4 – ПВ = 25 %, число пусков в час не более 1200.						

Таблица А.2 – Характеристики РэмТЭК-02 прямоходного исполнения

Наименование параметра	Исполнения РэмТЭК-02	
	РэмТЭК-02..Л.ХХ.18000.7.100.7.S.XX.X.X.УХЛП	РэмТЭК-02..Л.ХХХ.30000.8.125.7.S.XX.X.X.УХЛП
Максимальный момент на выходном звене, Н·м, не менее	–	–
Максимальное усилие на выходном звене, Н, не менее	18000	30000
Максимальная скорость перемещения выходного звена, об/мин (для прямоходных – мм/с)	7	8
Максимальное перемещение выходного звена, мм	100	125
Максимальное усилие на маховике ручного дублёра, при максимальном усилии на выходном звене, Н, не более	25	79
Номинальная мощность электродвигателя, Вт (синхронная частота, об/мин)	370 (1000)	370 (1000)
Номинальная потребляемая мощность, ВА, не более	700	740
Режим работы	S3, S4	
Масса, кг, не более	45	50
Габаритные размеры, мм	Габаритные размеры см. в приложении Б	
Примечание – Для режима работы S3 ПВ = 25 %, продолжительность непрерывной работы – 15 минут, S4 – ПВ = 25 %, число пусков в час не более 1200		

П И Л О Ж Е Н И Е Б

(обязательное)

Общий вид и габаритные размеры РэмТЭК-02

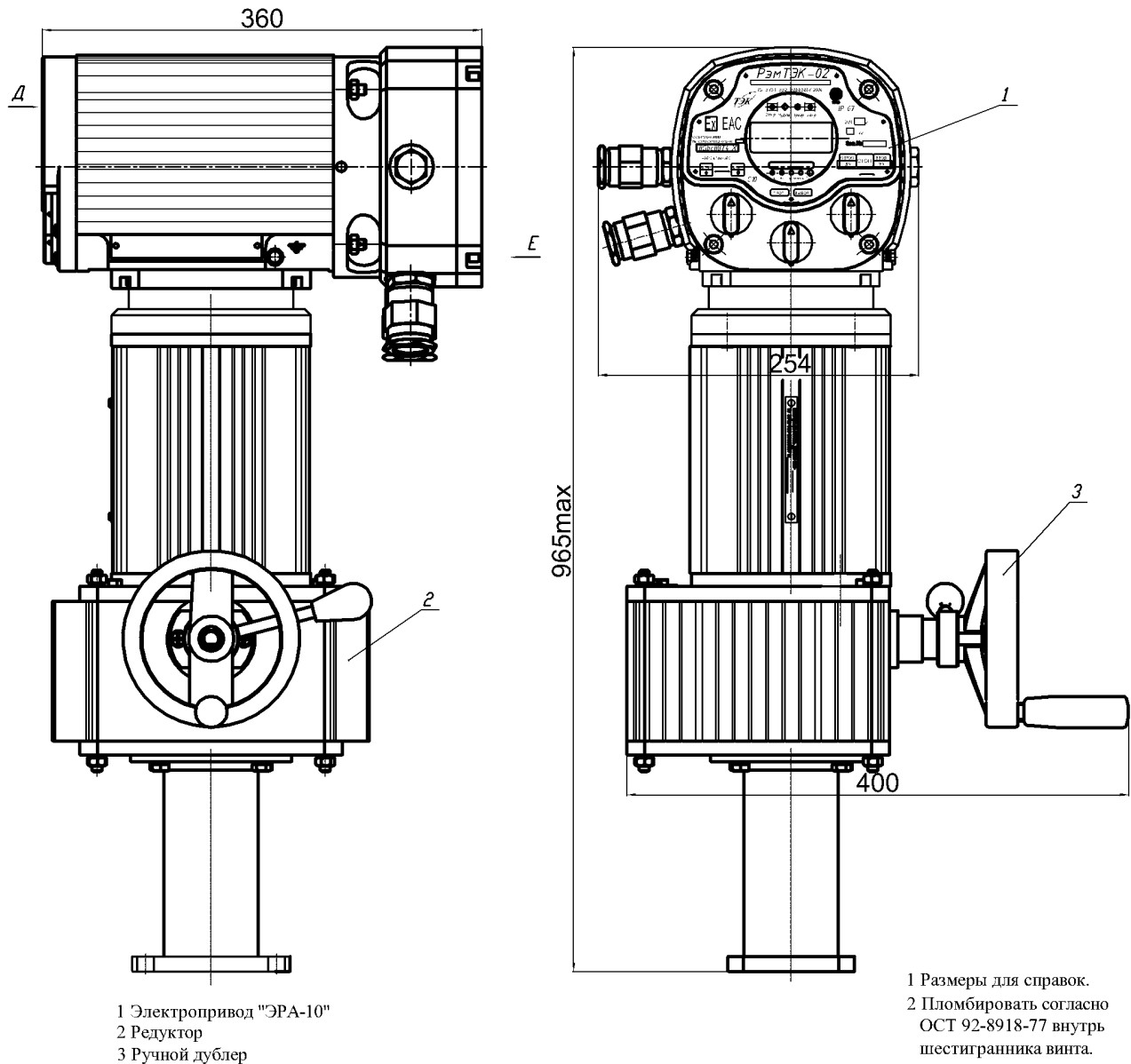


Рисунок Б.1 – РэмТЭК-02.X.120.70.7.S.XX.X.X.УХЛ1,
РэмТЭК-02.X.150.XXX.7.S.XX.X.X.УХЛ1

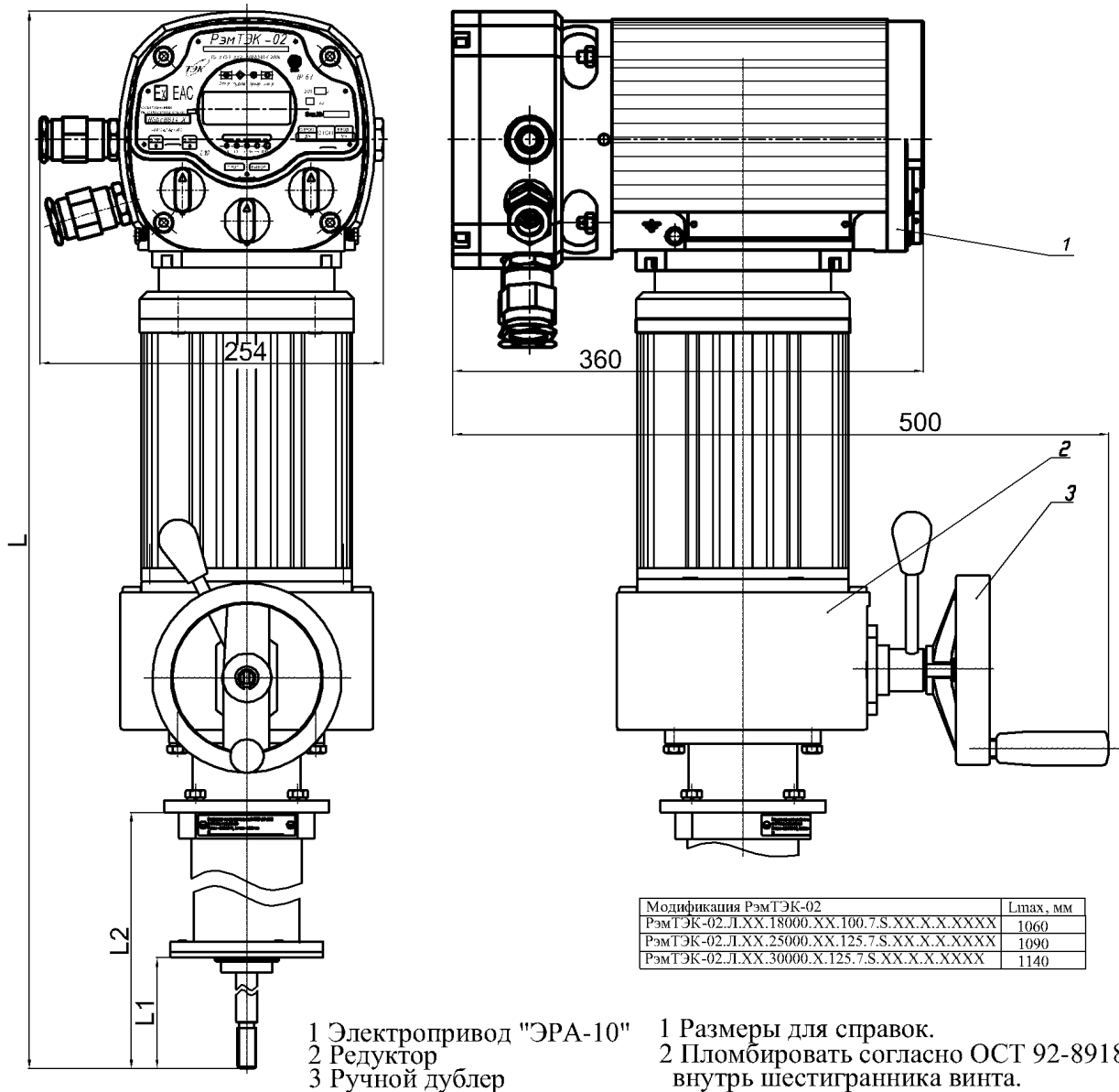


Рисунок Б.2 – РэмТЭК-02.Л.ХХ.18000.7.100.7.S.ХХ.Х.Х.ХХХХ,
 РэмТЭК – 02.Л.ХХ.30000.8.125.7.S.ХХ.Х.Х.ХХХХ

ПРИЛОЖЕНИЕ В (обязательное) Присоединительные размеры РэмТЭК-02

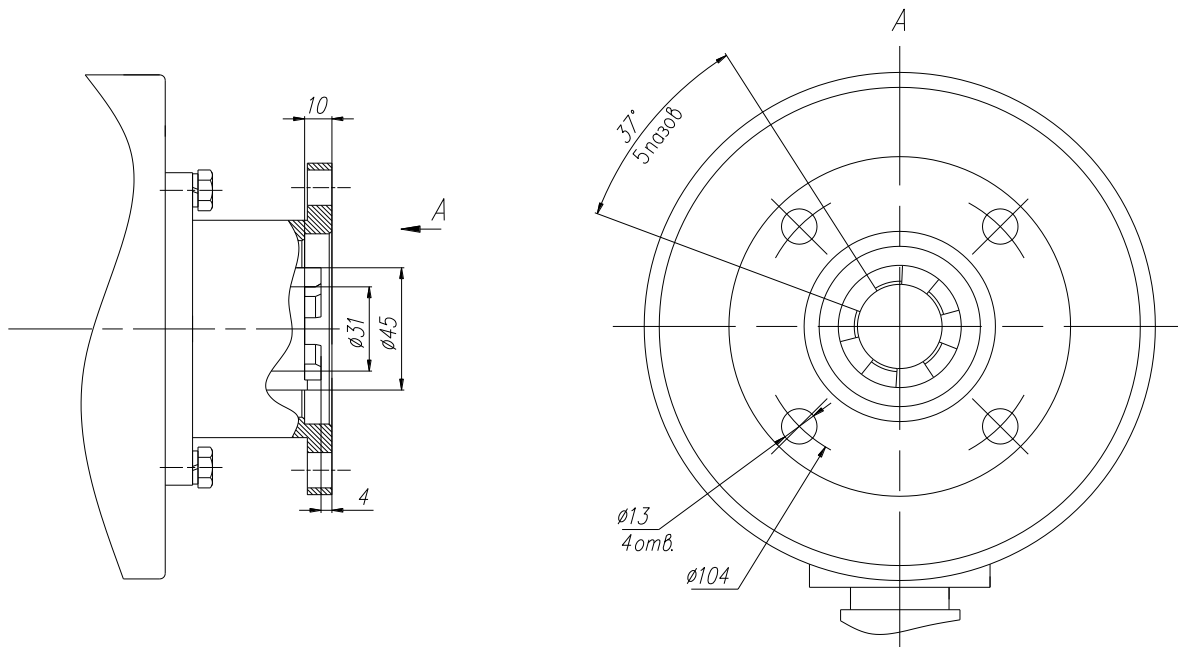


Рисунок В.1 – Присоединительное звено к арматуре тип "А"

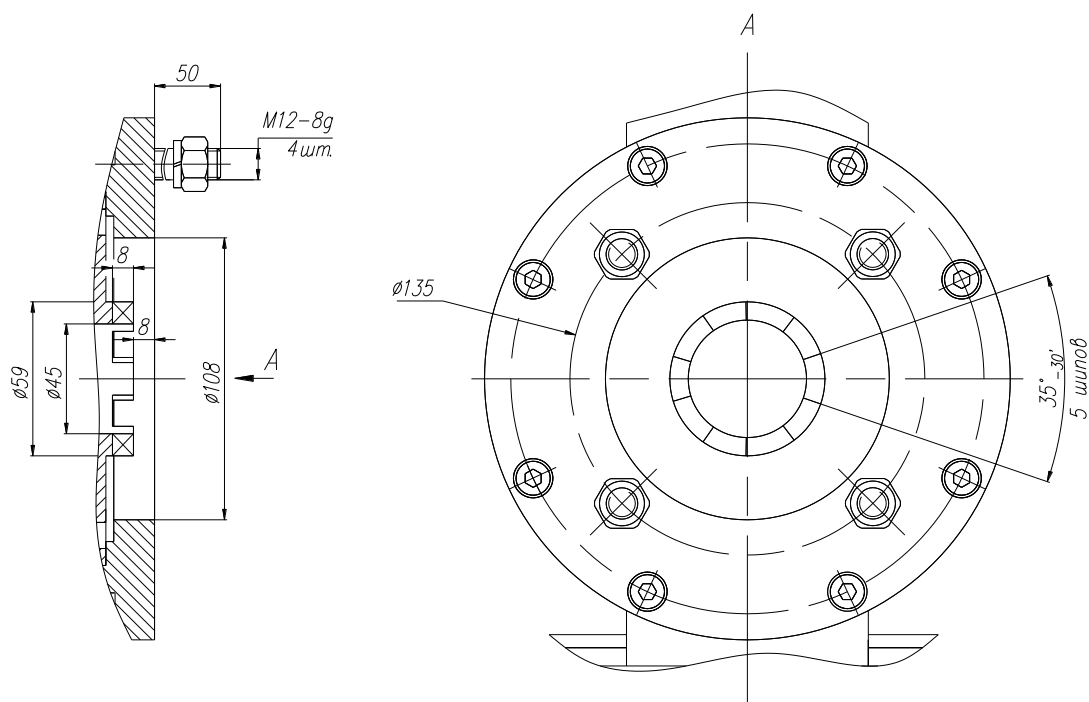


Рисунок В.2 – Присоединительное звено к арматуре тип "Б"

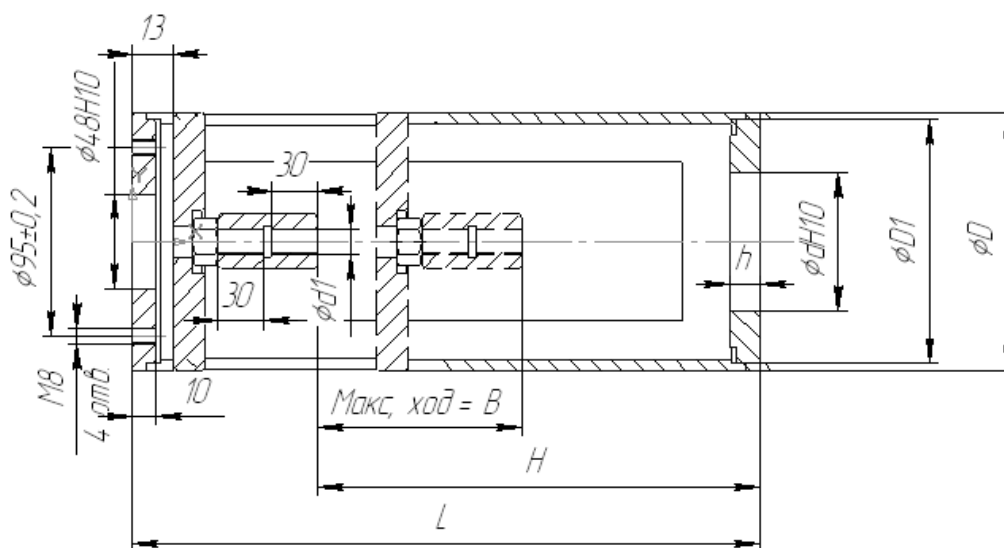


Рисунок В.3 – Присоединительное звено РэмТЭК-02 к арматуре типа "Л"

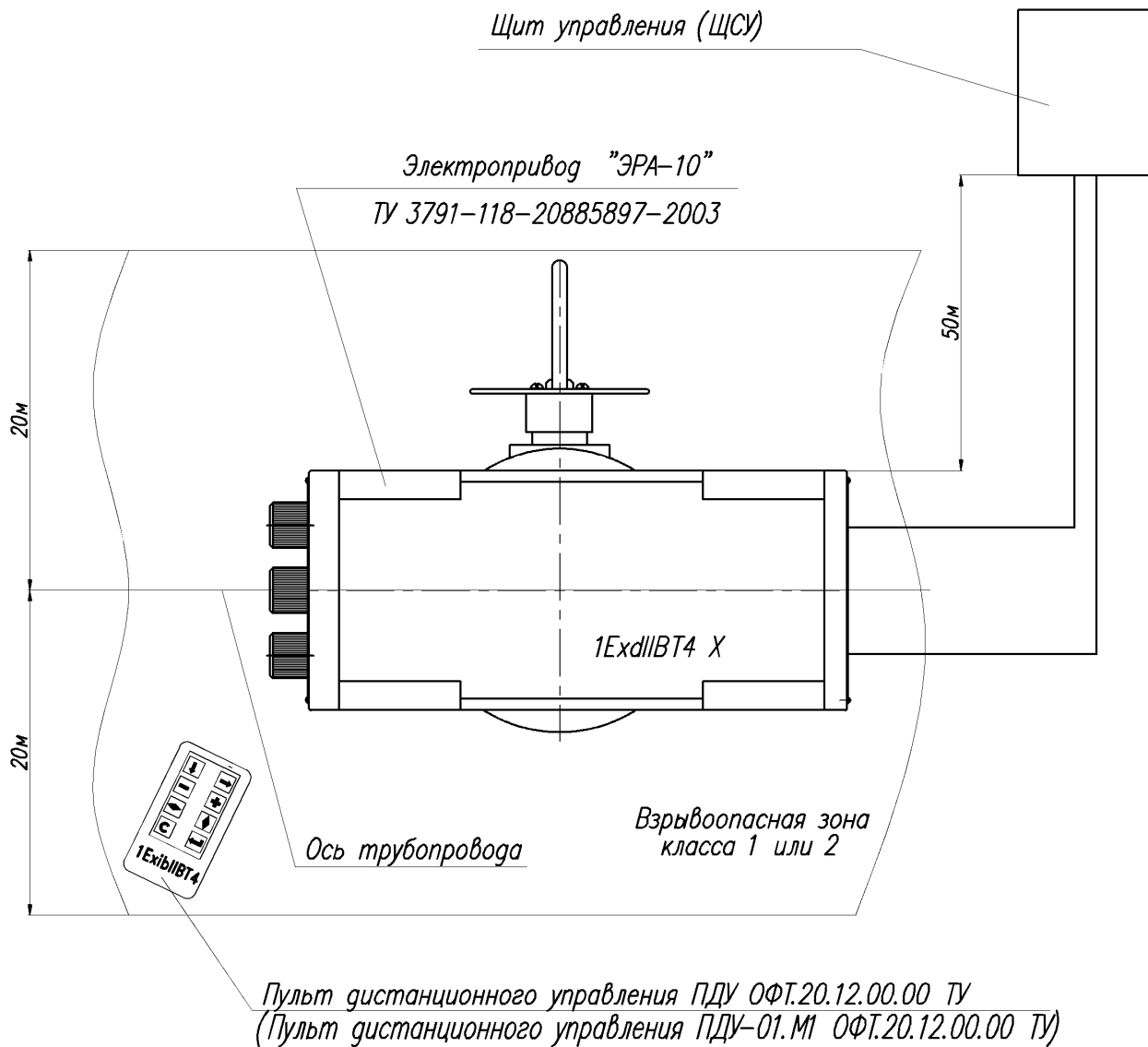
Таблица В.1 – Присоединительные размеры для РэмТЭК-02 с усилием на выходе 18000 Н, 25000 Н, 30000 Н

Код исполнения присоединительного звена	Размеры, мм							
	d	d1	D	D1	L	H	h	B
41	65	M10	131	123	245	142	24	68
42	65	M12	131	123	240	137	24	68
43	85	M14	131	123	265	173	28	89
44	85	–	131	123	338	162	28	89
48	85	M12	131	123	280	177	28	98
49	85	M14	131	123	320	217	28	98
51	95	M16	144	134	405	302	32	100
52	95	–	144	134	396	328	32	100
53	95	M16	144	134	375	272	32	100
54	95	–	144	134	421	353	32	125

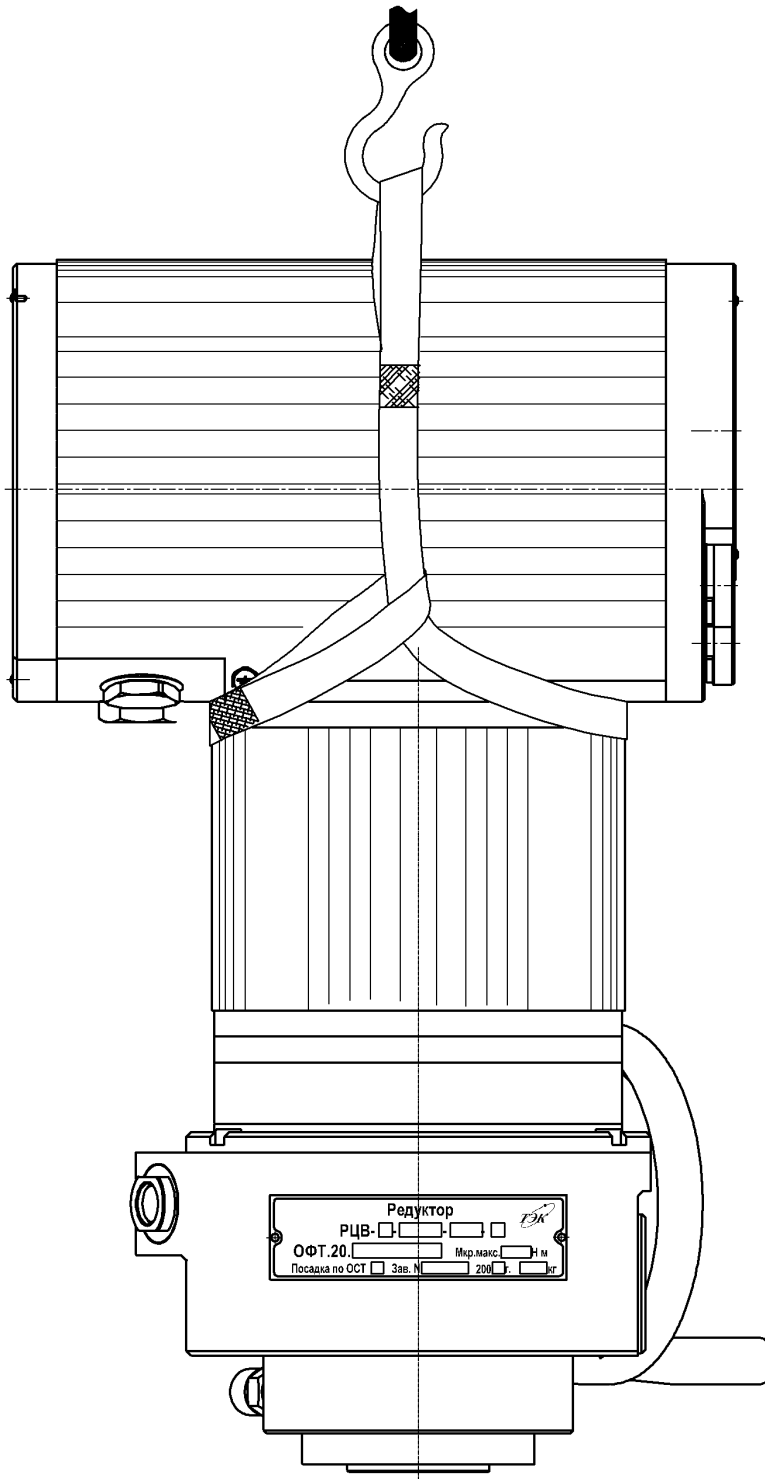
Примечание – коды 41-53 для РэмТЭК-02 с усилием на выходе 18000 Н, код 54 – для РэмТЭК-02 с усилием на выходе (25000-30000) Н.

Примечание – По отдельному заказу могут быть изготовлены переходники с другими размерами.

ПРИЛОЖЕНИЕ Г
(обязательное)
Блок-схема управления электроприводом РэмТЭК-02
на плане взрывоопасных зон



ПРИЛОЖЕНИЕ Д
(обязательное)
Схема строповки электропривода РэмТЭК-02



ПРИЛОЖЕНИЕ Е

(обязательное)

Порядок монтажа кабельных вводов

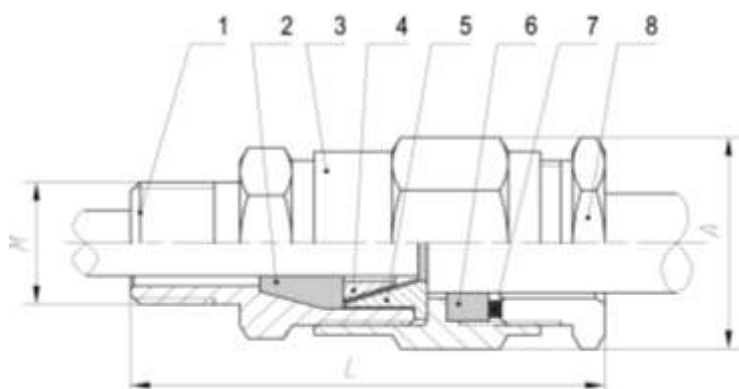
Порядок монтажа кабельного ввода для бронированного кабеля

При монтаже внешних бронированных электрических кабелей следует обратить внимание на то, что наружный диаметр кабеля должен соответствовать диаметру, указанному в маркировке наружного уплотнения (рисунок Е.1, поз. 6), а диаметр кабеля под бронёй должен соответствовать диаметру, указанному в маркировке внутреннего уплотнения (рисунок Е.1, поз. 2). Уплотнения кабелей должны быть выполнены самым тщательным образом, так как от этого зависит обеспечение взрывозащиты изделия.



ЗАПРЕЩАЕТСЯ ПРИМЕНЕНИЕ УПЛОТНЕНИЙ, ИЗГОТОВЛЕННЫХ С ОТСТУПЛЕНИЕМ ОТ РАБОЧИХ ЧЕРТЕЖЕЙ ПРЕДПРИЯТИЯ-ИЗГОТОВИТЕЛЯ

Внешний вид кабельного ввода и его состав представлены на рисунке Е.1.



- 1 Хвостовик;
- 2 Уплотнение (внутреннее);
- 3 Корпус;
- 4 Кольцо конусное;
- 5 Кольцо зажимное;
- 6 Уплотнение (наружное);
- 7 Шайба;
- 8 Зажим

Рисунок Е.1

Кабельные вводы поставляются в комплекте ЗИП. Монтаж проводить в следующем порядке:

- освободить ввод от упаковки;
- установить хвостовик поз. 1 (см. рисунок Е.1) в оболочку изделия. Резьбовое соединение хвостовика и оболочки блока управления стопорить герметиком или краской. Нанести герметик ВГО-1 ТУ 38.303-04-04-98 или эмаль ЭП-51 ГОСТ 9640-85 на 4-5 ниток резьбы. Поверхности, на которые должна наноситься краска (герметик), предварительно обезжирить ацетоном или бензином БР-1. Соединение монтировать, медленно проворачивая хвостовик по часовой и против часовой стрелки для равномерного распределения герметика (краски), после чего провести окончательную затяжку;
- разделать броню кабеля согласно рисунку Е.2;
- надеть на кабель детали поз. 8, 7, 6, 3 согласно рисунку Е.1 в указанной последовательности;

– зажать броню кабеля при помощи деталей поз. 5 и 4 согласно рисунку Е.1. Излишки брони обрезать. Установить внутреннее уплотнение поз. 2. Пропустить тонкий конец кабеля сквозь отверстие в хвостовике поз. 1 внутрь оболочки изделия;



ВНИМАНИЕ! ВНУТРЕННЯЯ ОБОЛОЧКА КАБЕЛЯ ДОЛЖНА ВЫСТУПАТЬ ИЗ ХВОСТОВИКА ПОЗ. 1 НА ДЛИНУ НЕ МЕНЕЕ 1 СМ

– убедившись, что длины кабеля достаточно для подключения его к клеммам, и остается запас по длине около 20 мм, произвести герметизацию. Для этого наживить корпус поз. 3 на хвостовик поз. 1 и завернуть до упора. Дальнейшую затяжку производить динамометрическим ключом с моментом (9 ± 1) Н·м. Затем произвести герметизацию внешней оболочки кабеля, для чего обжать наружное уплотнение поз. 6 при помощи зажима поз. 8. Зажим поз. 8 завернуть в корпус поз. 3 до упора.

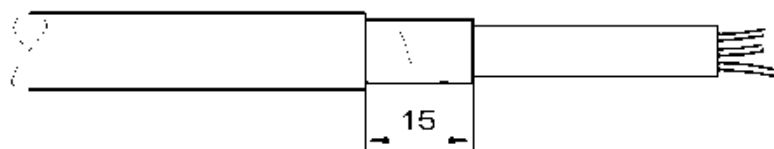
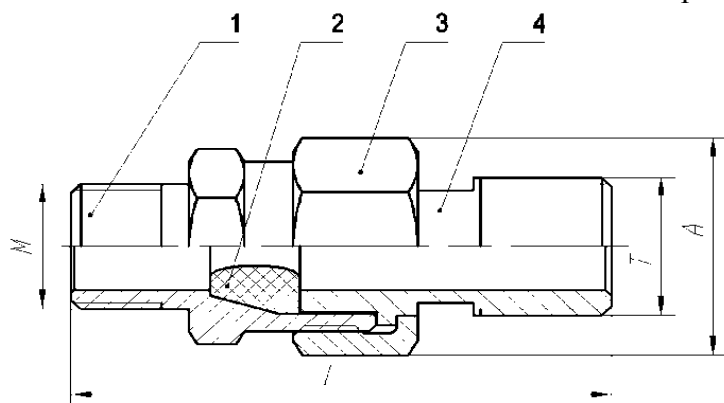


Рисунок Е.2

Порядок монтажа кабельного ввода для небронированного кабеля

При монтаже внешних электрических кабелей, проложенных в трубной разводке, следует обратить внимание на то, что наружный диаметр кабеля должен соответствовать диаметру, указанному в маркировке уплотнения (рисунок Е.3, поз. 2). Уплотнения кабелей должны быть выполнены самым тщательным образом, так как от этого зависит обеспечение взрывозащиты изделия.

Внешний вид кабельного ввода и его состав представлены на рисунке Е.3.



- 1 Хвостовик;
- 2 Уплотнение;
- 3 Гайка;
- 4 Фитинг

Рисунок Е.3

Монтаж проводится в следующем порядке:

- освободить ввод от упаковки;
- установить хвостовик 1 (см. рисунок Е.3) на ЭРА-10. Резьбовое соединение хвостовика и оболочки ЭРА-10 стопорить герметиком или краской. Нанести герметик ВГО-1

ТУ 38.303-04-04-98 или эмаль ЭП-51 ГОСТ 9640-85 на 4-5 ниток резьбы. Поверхности, на которые должна наноситься краска (герметик), предварительно обезжирить ацетоном или бензином БР-1. Соединение монтировать, медленно проворачивая хвостовик по (против) часовой стрелки для равномерного распределения герметика (краски), после чего провести окончательную затяжку.

Последовательно надеть на кабель детали 3, 4, 2 (см. рисунок Е.3).

Пропустить кабель (ранее проложенный в трубе с "наживленной" накидной муфтой) сквозь отверстие в хвостовике 1 внутрь оболочки ЭРА-10. Разделать кабель в зависимости от расположения зажимов в боксе подключения. Убедившись, что кабеля достаточно для подключения его к зажимам и остается запас по длине около 20 мм, произвести его герметизацию. Для этого наживить гайку 3 на хвостовик 1, завернуть до упора и затянуть динамометрическим ключом с моментом (9 ± 1) Н·м. Далее повернуть трубу к фитингу при помощи накидной муфты.

ПРИЛОЖЕНИЕ Ж

(обязательное)

Схемы внешних подключений

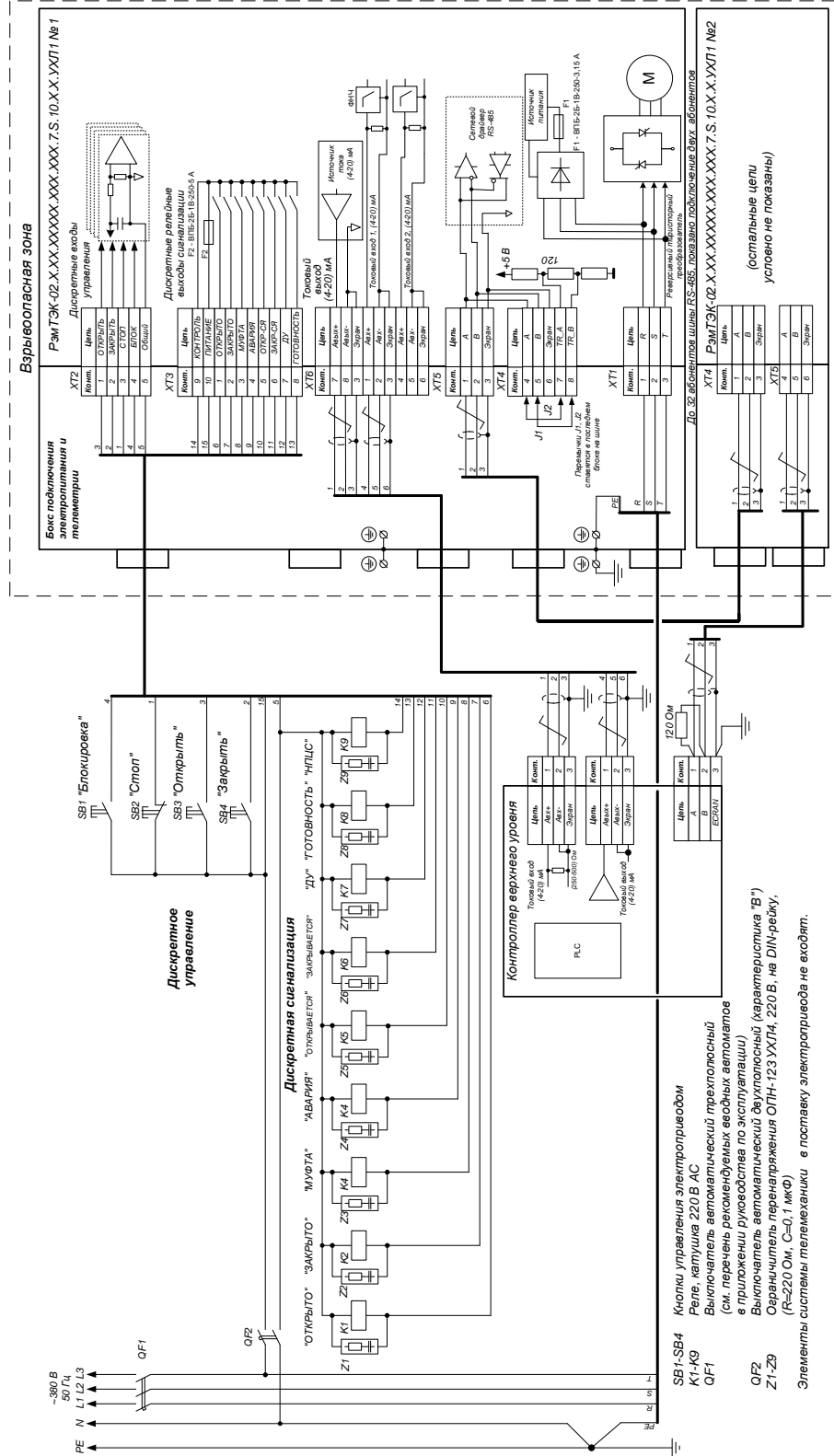


Рисунок Ж.1 – Схема электрическая подключения РэмТЭК-02 модификации по интерфейсным сигналам "10" к цепям управления и сигнализации 220 В АС

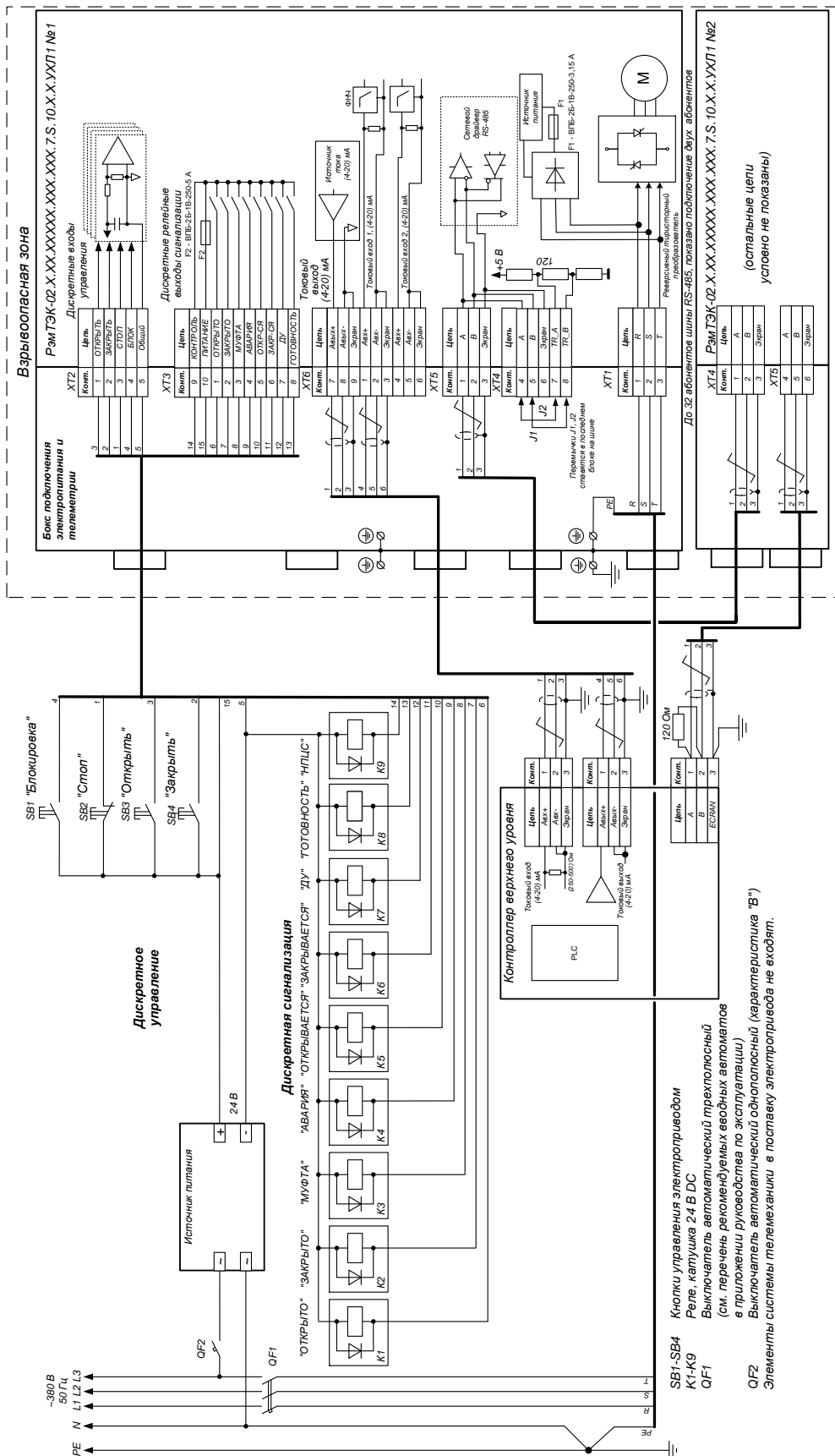


Рисунок Ж.2 — Схема электрическая подключения РэмТЭК-02 модификации по интерфейсным сигналам "10" к
цепям управления и сигнализации 24 В DC

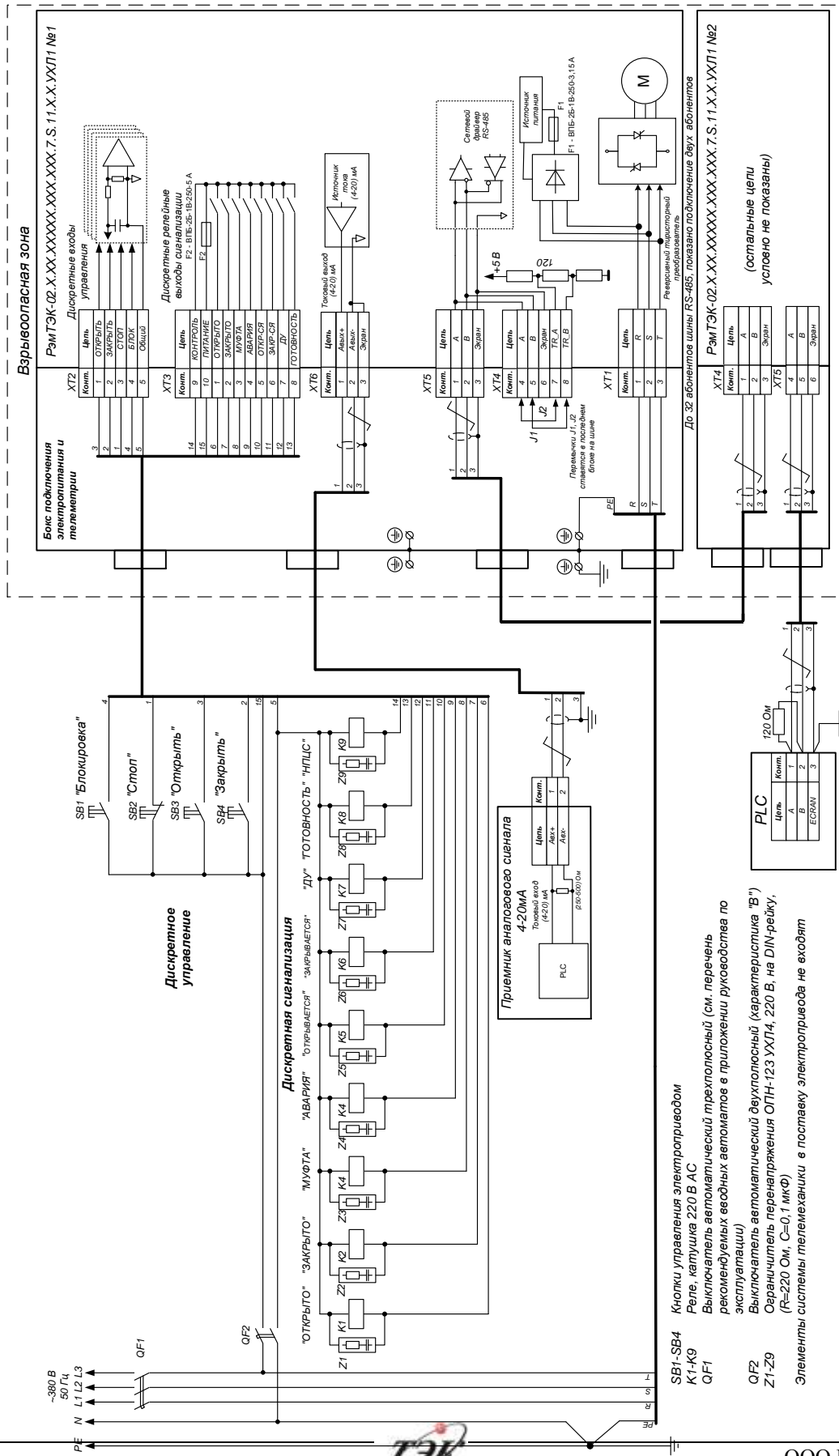


Рисунок Ж.3 – Схема электрическая подключения РэмТЭК-02 модификации по интерфейсным сигналам "11" к
 целям управления и сигнализации 220 В AC



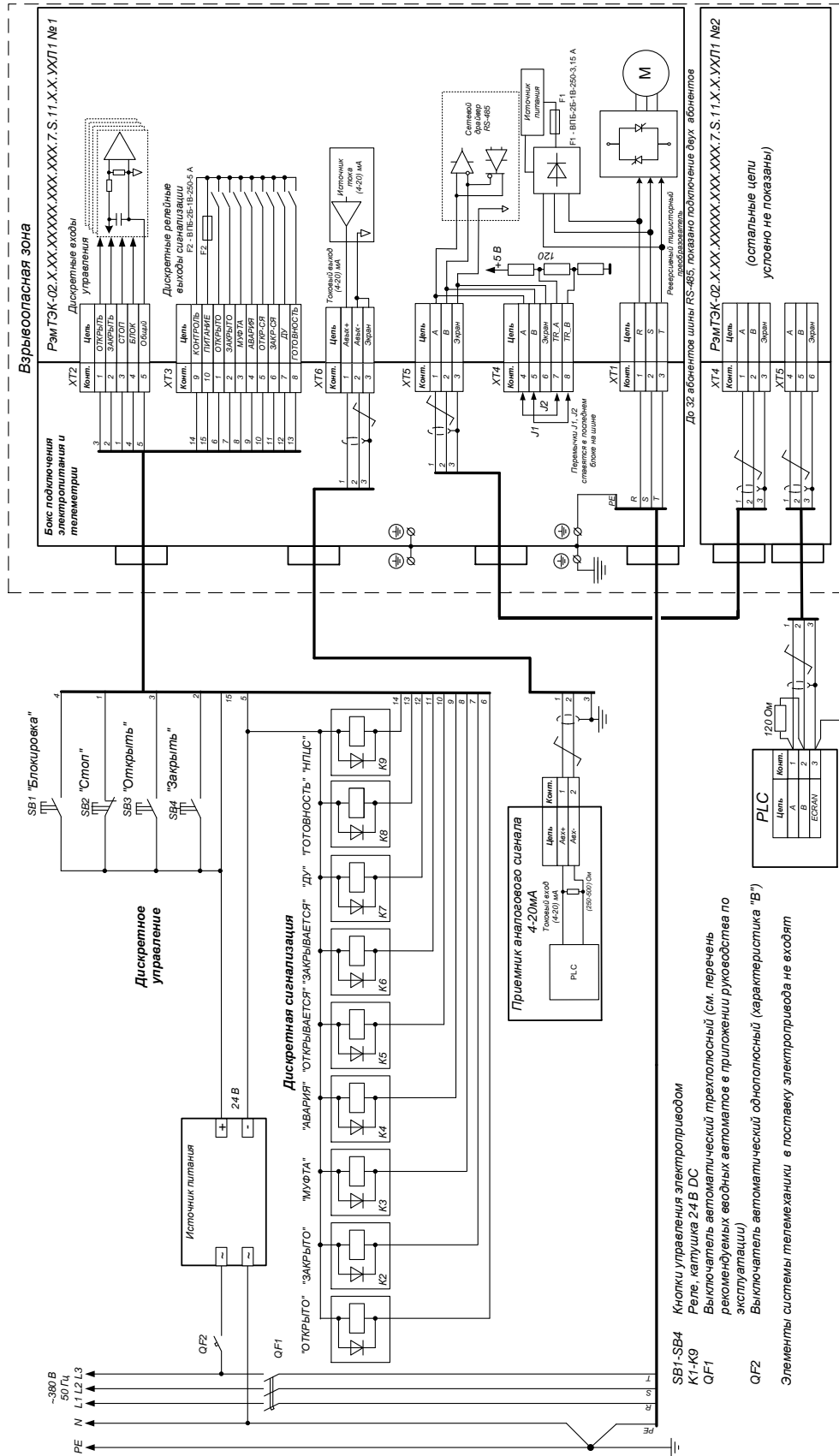
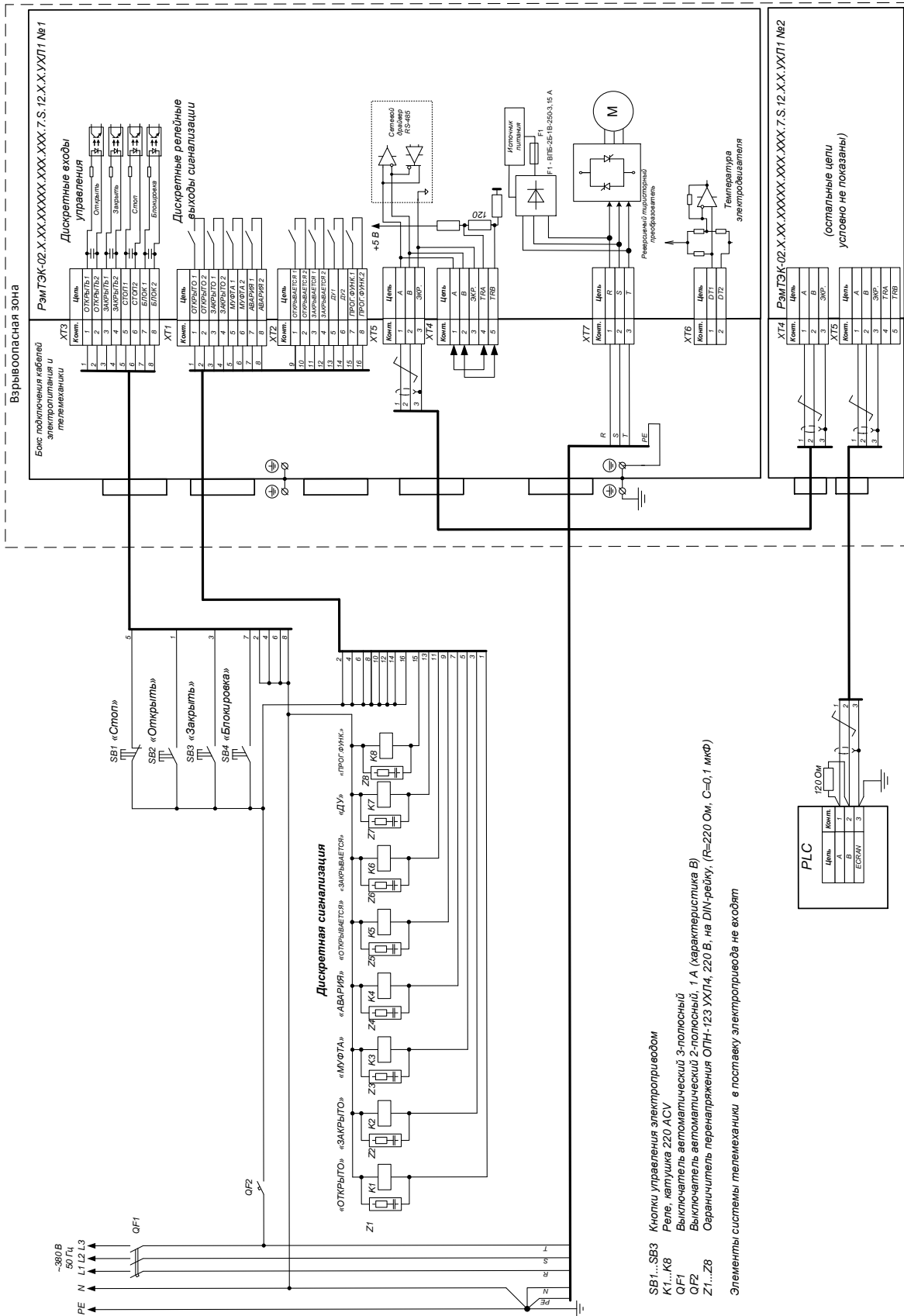


Рисунок Ж.4 – Схема электрическая подключения РэмТЭК-02 модификации по интерфейсным сигналам "11" к
цепям управления и сигнализации 24 В DC



- SB1...SB3 Кнопки управления электроприводом
 K1...K8 Реле, катушка 220 АСУ
 QF1 Выключатель автоматический 3-полюсный
 QF2 Выключатель автоматический 2-полюсный, 1 А (характеристика В)
 Z1...Z8 Ограничитель перенапряжения ОПН-123 УХЛ4, 220 В, на DIN-рейку, (R=220 Ом, C=0,1 мкФ)
- Элементы системы телемеханики в поставку электропривода не входят

Рисунок Ж.5 – Схема электрическая подключения РэмТЭК-02 модификации по интерфейсным сигналам "12"



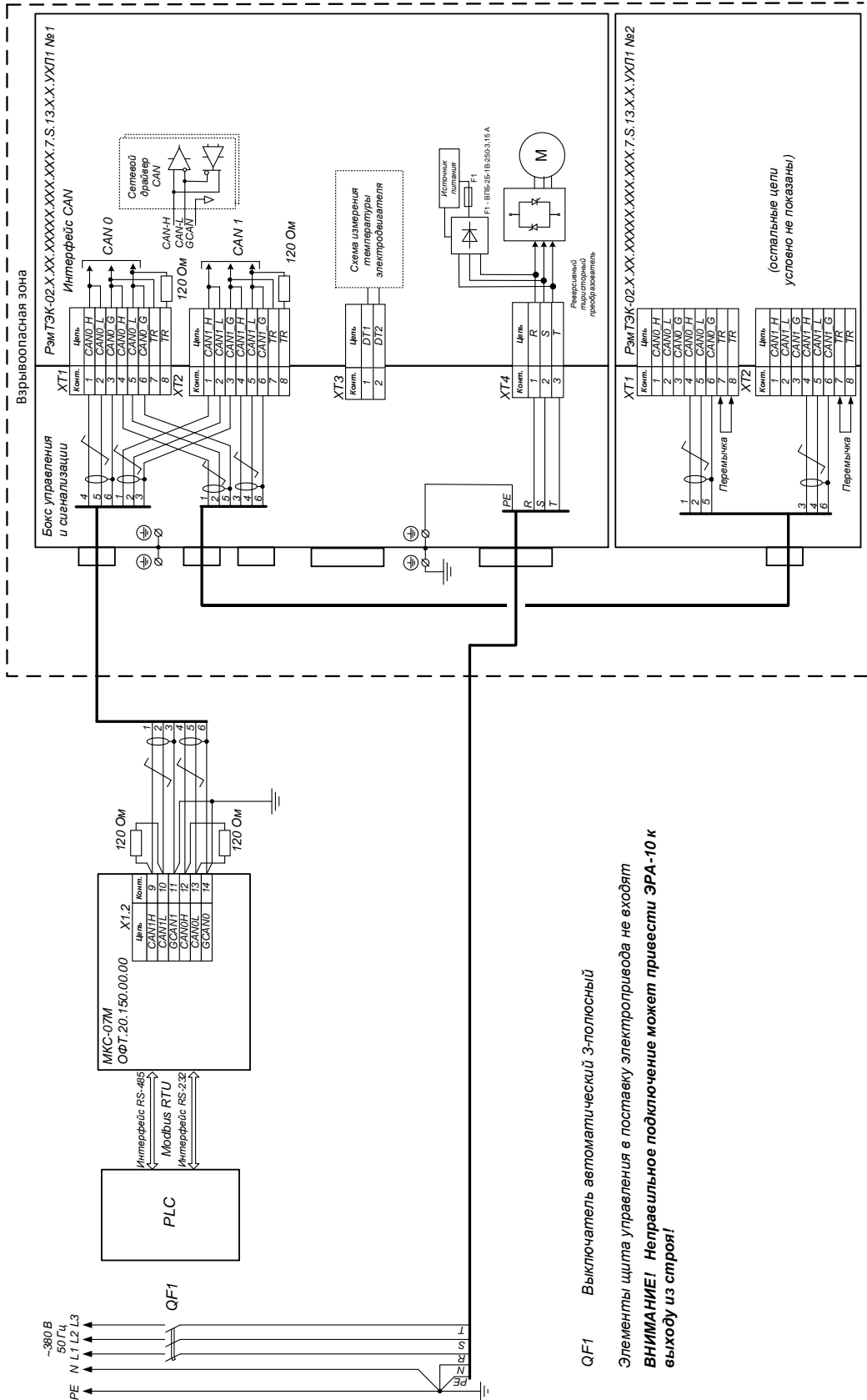


Рисунок Ж.6 – Схема электрическая подключения РэмТЭК-02 модификации по интерфейсным сигналам "13"

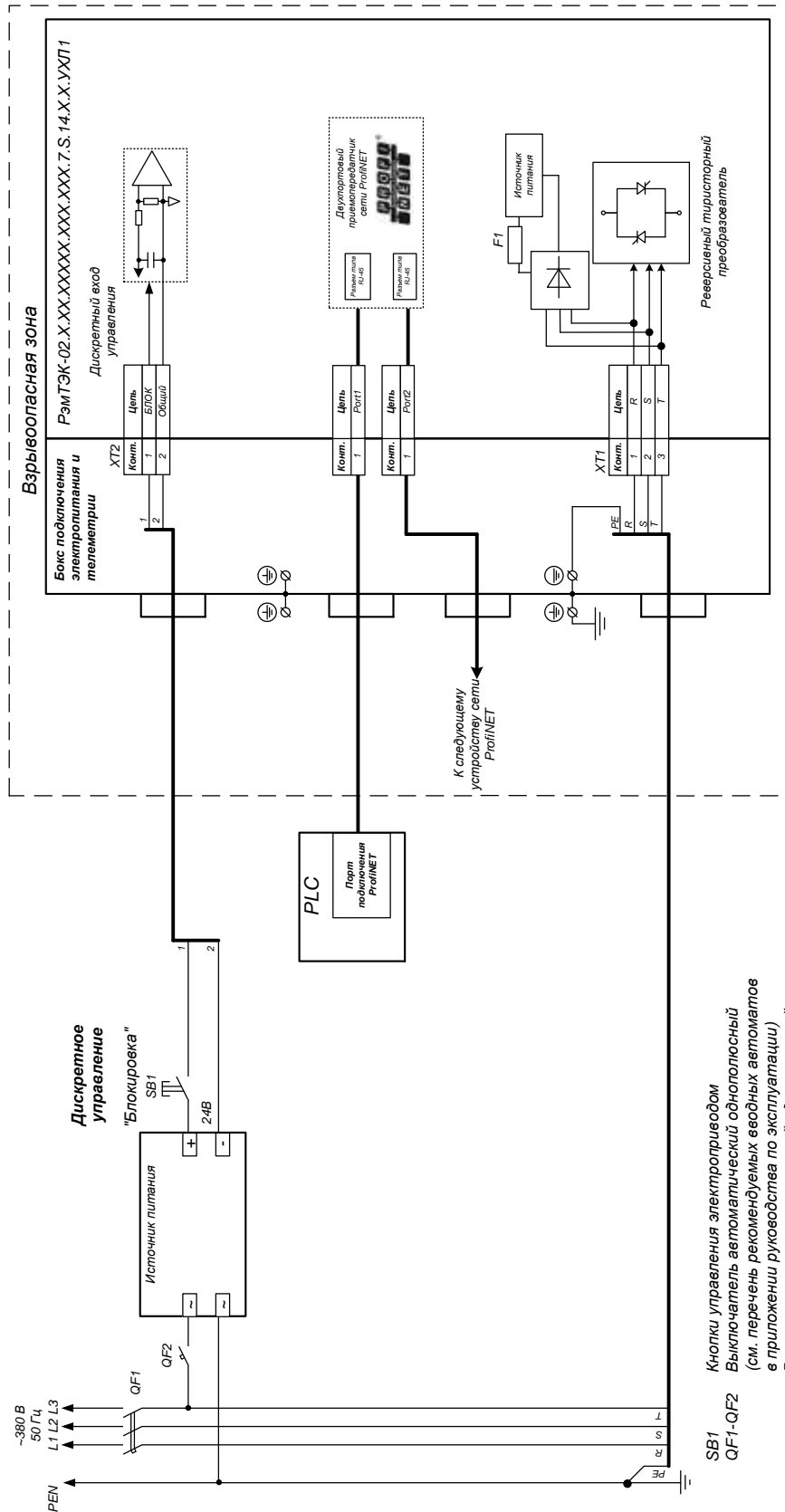


Рисунок Ж.7 – Схема электрическая подключения РэмТЭК-02 модификации по интерфейсным сигналам "14" к
цепям управления и сигнализации 24 В DC

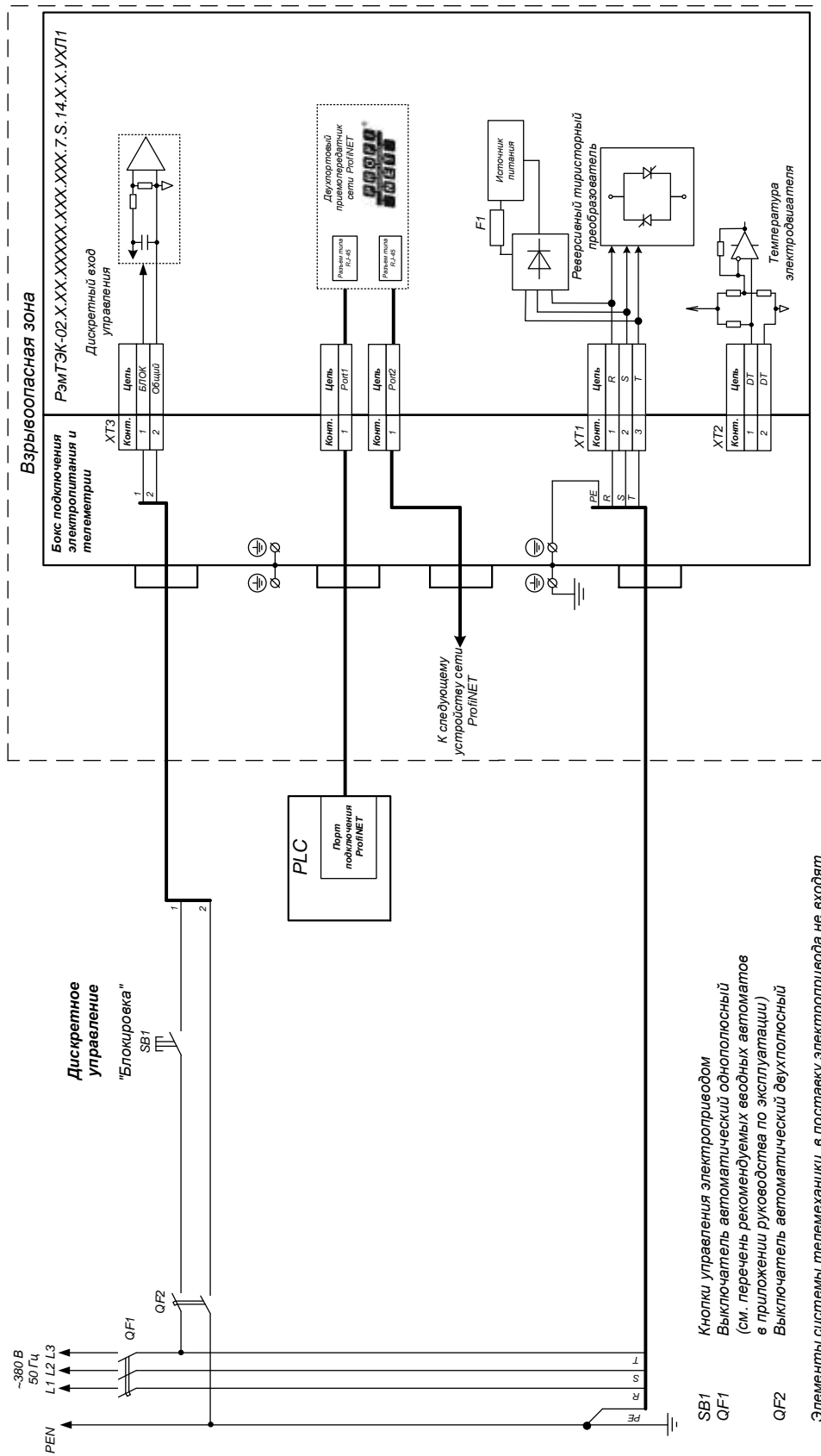
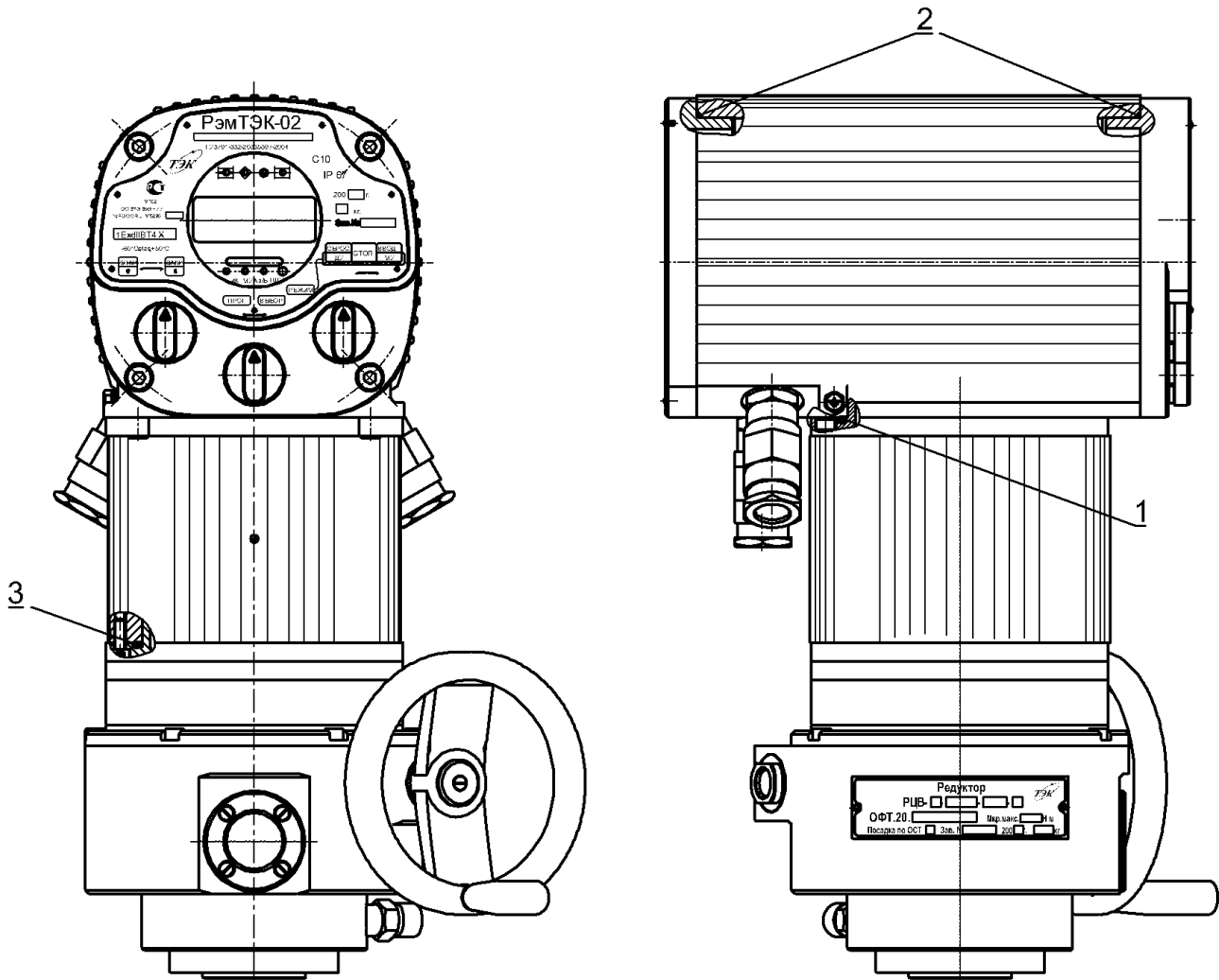


Рисунок Ж.8 – Схема электрическая подключения РЭМТЭК-02 модификации по интерфейсным сигналам "14" к цепям управления и сигнализации 220 В АС

ПРИЛОЖЕНИЕ И
(справочное)
Перечень рекомендуемых вводных автоматов

Наименование модификации	Мощность электродвигателя, кВт	Характеристика автоматического выключателя QF1
РэмТЭК-03.А(Б).120.70.7.S.XX.X.X.УХЛ1	0,75	3Р 6А х-ка D
РэмТЭК-02.А.50.110.7.S.XX.X.X.УХЛ1	0,37	3Р 4А х-ка D
РэмТЭК-02.А.100.180.7.S.XX.X.X.УХЛ1	1,1	3Р 6А х-ка D
РэмТЭК-02.А(Б).150.100.7.S.XX.X.X.УХЛ1	1,1	3Р 6А х-ка D
РэмТЭК-02.А(Б).150.160.7.S.XX.X.X.УХЛ1	1,5	3Р 8А х-ка D
РэмТЭК-02.А(Б).150.220.7.S.XX.X.X.УХЛ1	1,5	3Р 8А х-ка D
РэмТЭК-02.Л.XX.18000.7.100.7.S.XX.X.X.УХЛ1	0,37	3Р 4А х-ка D
РэмТЭК-02.Л.XX.30000.8.125.7.S.XX.X.X.УХЛ1	0,37	3Р 4А х-ка D

ПРИЛОЖЕНИЕ К (обязательное) Расположение и типы уплотнительных колец



1. Кольцо уплотнительное 125-130-36-2-3 ГОСТ 18829-73
2. Кольцо уплотнительное 150-155-25-2-3 ГОСТ 18829-73
3. Кольцо уплотнительное 110-116-36-2-3 ГОСТ 18829-73

ЛИСТ РЕГИСТРАЦИИ ИЗМЕНЕНИЙ

Изм.	Номера листов (страниц)				Всего листов (страниц) в докум.	№ докум.	Вход.№ сопровод. докум. и дата	Подп.	Дата
	Измененных	Замененных	Новых	Аннулированных					

