



Общество с ограниченной ответственностью  
Научно-производственное предприятие

**«Томская электронная компания»**

Россия, 634040, г. Томск, ул. Владимира Высоцкого, 33  
тел.: (3822) 63-38-37, 63-39-54, факс: (3822) 63-38-41, 63-39-63  
e-mail: npp@mail.npptec.ru; web: www.npptec.ru; нпптэк.рф

Утвержден  
ТБЦВ.303359.002 РЭ-ЛУ



**ЭЛЕКТРОПРИВОД РэмТЭК-VS  
МНОГООБОРОТНОГО, НЕПОЛНООБОРОТНОГО,  
ПРЯМОХОДНОГО ИСПОЛНЕНИЙ  
ДЛЯ ТРУБОПРОВОДНОЙ АРМАТУРЫ  
(конструктивное исполнение 83XX»)**

**Руководство по монтажу, наладке, эксплуатации  
и техническому обслуживанию**

**ТБЦВ.303359.002 РЭ**

Томск

## Содержание

Введение.....	6
1 Техника безопасности.....	8
1.1 Общие указания по технике безопасности .....	8
1.2 Предупредительные знаки и указания .....	9
1.3 Эксплуатация во взрывоопасной зоне.....	9
2 Описание работы изделия .....	12
2.1 Область применения .....	12
2.2 Внешний вид изделия .....	13
2.3 Структура условного обозначения .....	16
2.4 Функции .....	17
2.5 Условия эксплуатации .....	19
2.6 Технические характеристики .....	20
2.7 Конструкция изделия .....	24
2.8 Указание мер безопасности и обеспечение взрывозащищенности.....	30
2.9 Маркировка и пломбирование .....	36
2.10 Дискретные входы.....	37
2.10.1 Диагностика цепей управления .....	38
2.11 Дискретные выходы.....	39
2.11.1 Диагностика цепей сигнализации .....	40
2.12 Аналоговые входы .....	41
2.13 Аналоговые выходы.....	42
2.14 Интерфейс .....	43
3 Использование по назначению .....	48
3.1 Эксплуатационные ограничения .....	48
3.2 Монтаж.....	49
3.2.1 Обеспечение взрывозащиты при монтаже .....	49
3.2.2 Распаковка .....	50
3.2.3 Установка изделия на арматуру .....	50
3.2.4 Подключение.....	54
3.2.5 Проверка монтажа и подключения .....	58
3.2.6 Порядок проверки электрического сопротивления изоляции.....	59
3.3 Настройка и ввод в эксплуатацию .....	59
3.3.1 Пусконаладка .....	60
3.3.2 Установка направления вращения .....	61
3.3.3 Калибровка положения выходного звена.....	62
3.3.4 Порядок сдачи в эксплуатацию .....	67
3.4 Действия в экстремальных условиях .....	68
3.5 Демонтаж изделия.....	68
3.6 Режимы работы изделия .....	68
3.6.1 Местное управление .....	69
3.6.2 Дистанционное управление .....	73
3.7 Способы управления.....	75
3.8 Функциональные режимы .....	76
3.8.1 Движение в заданное положение .....	76
3.8.2 Позиционер.....	76
3.8.3 Безопасное состояние .....	77
3.8.4 Режим исключения гидроудара.....	77
3.8.5 Диагностика арматуры .....	78

3.8.6	Автозапуск.....	79
3.8.7	Тест частичного хода.....	79
3.9	Сервисные функции.....	81
4	Руководство оператора.....	83
4.1	Контроль доступа и авторизация.....	84
4.1.1	Блокировка ПМУ.....	85
4.1.2	Блокировка настройки параметров движения.....	86
4.2	Показания системы.....	86
4.3	Самодиагностика.....	87
4.3.1	Справка.....	87
4.3.2	Считывание данных с информационного модуля.....	88
4.4	Настройка параметров.....	90
4.4.1	Настройка текущего времени и даты.....	90
4.4.2	Настройка типа арматуры.....	90
4.4.3	Настройка параметров движения.....	92
4.4.4	Настройка способа управления.....	94
4.4.5	Настройка дискретных входов.....	95
4.4.6	Настройка дискретных выходов.....	100
4.4.7	Настройка аналоговых входов.....	102
4.4.8	Настройка аналоговых выходов.....	102
4.4.9	Настройка интерфейса RS-485.....	103
4.4.10	Работа с Wi-Fi.....	104
4.4.11	Настройка гашения индикатора.....	104
4.4.12	Установка параметров по умолчанию.....	104
5	Система мониторинга и защит.....	106
5.1	Описание системы предупреждений.....	106
5.1.1	WR01 Предупреждение о превышении количества пусков в час.....	106
5.1.2	WR02 Предупреждение о превышении времени работы в час.....	107
5.1.3	WR04 Предупреждение о превышении температуры двигателя.....	107
5.1.4	WR05 Предупреждение времени ожидания запроса по RS-485.....	108
5.1.5	WR11 Предупреждение о необходимости технического обслуживания.....	108
5.1.6	WR12 Предупреждение о наличии ошибки в настройке электропривода.....	108
5.2	Описание системы фиксации событий.....	109
5.2.1	EV04 Движение ручным дублером.....	109
5.2.2	EV10 Тест частичного хода клапана не пройден.....	109
5.3	Описание системы защит.....	109
5.3.1	Df1 Защита от снижения напряжения в шине ПТ< 55 %.....	109
5.3.2	Df3 Защита от перегрева силового преобразователя.....	110
5.3.3	Df12 Защита от обрыва фаз двигателя.....	110
5.3.4	Df14 Защита от перенапряжения в шине ПТ> 50 %.....	111
5.3.5	Df17 Защита от возникновения разряда батареи.....	111
5.3.6	Df19 Защита от перегрева двигателя.....	112
5.3.7	Df24 Защита от сбоя ДП.....	112
5.4	Журналы и просмотр архивов.....	113
5.5	Сброс защит.....	113
5.6	Диагностика неисправностей и методы их устранения.....	113
5.6.1	Активные дефекты.....	113
5.6.2	Методы устранения неисправностей.....	113
6	Техническое обслуживание и текущий ремонт.....	117

6.1	Техническое обслуживание.....	117
6.2	Текущий ремонт .....	119
7	Ремонт изделия.....	123
7.1	Техническое диагностирование .....	123
7.2	Средний ремонт.....	125
7.3	Капитальный ремонт.....	126
8	Транспортирование и хранение .....	128
8.1	Транспортирование .....	128
8.2	Хранение .....	128
9	Утилизация .....	130
	Приложение А (обязательное) Регистры управления по протоколу MODBUS RTU .....	131
	Приложение Б (обязательное) Присоединительные размеры РэмТЭК-VS.....	136
	Приложение В (обязательное) Типы кабельных вводов .....	140
	Приложение Г (обязательное) Порядок монтажа кабельных вводов .....	141
	Приложение Д (обязательное) Чертеж средств взрывозащиты.....	145
	Приложение Е (обязательное) Схемы электрические функциональные РэмТЭК-VS .....	150
	Приложение Ж (обязательное) Параметры программного меню.....	152
	Контактная информация.....	176

## Введение

### Общие сведения

Настоящий документ распространяется на многооборотные, неполнооборотные и прямоходные электроприводы РэмТЭК-VS (далее – РэмТЭК-VS, изделие, электропривод) для управления запорной, регулирующей и запорно-регулирующей арматурой, изготовленные в соответствии с техническими условиями ТБЦВ.303359.002 ТУ, и содержит сведения о конструкции, принципе действия, характеристиках, указания, необходимые для монтажа, ввода в эксплуатацию, правильной эксплуатации, технического обслуживания, оценки технического состояния, ремонта, транспортировки и хранения электроприводов. Соблюдение изложенных в данном РЭ правил транспортирования, хранения, монтажа, подключения и эксплуатации электроприводов является необходимым условием их правильной и безопасной работы. При несоблюдении условий, перечисленных в данном РЭ, значения параметров, характеристик электроприводов, их безопасная работа и установленный срок службы не гарантируются.

### Специальные указания

В конструкцию изделия могут быть внесены изменения, не ухудшающие его технические характеристики и не влияющие на меры обеспечения взрывозащиты изделия.

### Дополнительная информация

Актуальная техническая информация, а также дополнительные сведения об изделии доступны на сайте [РэмТЭК.рф](http://РэмТЭК.рф) или на сайте ООО НПП «ТЭК» [www.npptec.ru](http://www.npptec.ru)

### Сервисная служба

По вопросам настройки и эксплуатации электроприводов РэмТЭК-VS обращаться в сервисную службу в г. Томске или в региональные сервисные центры:

Сервисная служба ООО НПП «ТЭК» (г. Томск)

Адрес: Россия, 634040, г. Томск,  
ул. Владимира Высоцкого, дом 33  
телефон: +7 (3822) 63-41-76

**(номер горячей линии: 8-800-550-41-76);**

адрес электронной почты: [hotline@mail.npptec.ru](mailto:hotline@mail.npptec.ru)

Технический центр ООО НПП «ТЭК» (г. Сургут)

Адрес: Россия, 628426, ХМАО-Югра Тюменская область,  
г. Сургут, проспект Мира, дом 42, офис 205  
(«Office Palace», бизнес-центр)  
тел.: +7-923-440-64-70, e-mail: [surgut@mail.npptec.ru](mailto:surgut@mail.npptec.ru)

Технический центр ООО НПП «ТЭК» (г. Иркутск)

Адрес: Россия, 664011, г. Иркутск, ул. Рабочая, д. 2а/4, офис 430  
(Бизнес-Центр «Премьер»)  
тел.: +7-923-440-63-60, e-mail: [irkutsk@mail.npptec.ru](mailto:irkutsk@mail.npptec.ru)

**Список  
используемых  
сокращений**

ДП	– датчик положения;
ДУ	– дистанционное управление;
МУ	– местное управление;
ПАЗ	– противоаварийная автоматическая защита;
ПДУ	– пульт дистанционного управления;
ПМУ	– пост местного управления;
ПНР	– пусконаладочные работы;
ПТЭЭПЭЭ	– Правила технической эксплуатации электроустановок потребителей электрической энергии;
РЭ	– руководство по монтажу, наладке, эксплуатации и техническому обслуживанию;
ЩСУ	– щит силового управления;
АС	– переменный ток;
DC	– постоянный ток;
Wi-Fi	– технология беспроводной локальной сети на основе стандартов IEEE 802.11.

## 1 Техника безопасности

### 1.1 Общие указания по технике безопасности

**Правила техники безопасности** Для безопасной и надежной эксплуатации электропривода РэмТЭК-VS необходимо соблюдать требования эксплуатационной документации на изделие, ПТЭЭПЭЭ, «Межотраслевые правила по охране труда (правила безопасности) при эксплуатации электроустановок», а также указания предупредительных табличек, расположенных на корпусе электропривода.

При работе с электроприводом необходимо соблюдать правила применения оборудования во взрывоопасных зонах в соответствии с требованиями ГОСТ ИЕС 60079-14-2013, ПТЭЭПЭЭ, настоящего РЭ и руководств по эксплуатации на комплектное электрооборудование.

**Квалификация персонала** К работе с РэмТЭК-VS допускается только специально подготовленный персонал, изучивший комплект эксплуатационной документации на электропривод, получивший соответствующий инструктаж по безопасности труда, допуск к работе и имеющий квалификационную группу для работы с электроустановками до 1000 В не ниже третьей.

Персонал должен знать и соблюдать правила охраны труда и техники безопасности, в соответствии с нормативными положениями, относящимися к месту проведения работ.

**Меры безопасности** Безопасная работа с электроприводом гарантируется в случае полного соблюдения требований настоящего документа, а также отраслевых и федеральных нормативных документов в области охраны труда и эксплуатации оборудования во взрывоопасных зонах.

РэмТЭК-VS соответствует требованиям безопасности по ГОСТ 12.2.007.0-75, ГОСТ 12.2.007.1-75, ТР ТС 012/2011.

В соответствии с требованиями ГОСТ 12.2.003-91 и ГОСТ 12.2.049-80 безопасность РэмТЭК-VS обеспечивается:

- принципом действия конструктивной схемы;
- применением в конструкции блокировок;
- выполнением эргономических требований;
- защитой от поражения электрическим током;
- наличием предупредительных надписей на корпусе электропривода;

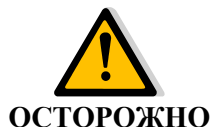
– включением требований безопасности в техническую документацию по монтажу, эксплуатации, транспортированию и хранению.

## 1.2 Предупредительные знаки и указания

Наиболее ответственные операции выделены соответствующей пиктограммой со значениями ОПАСНО, ОСТОРОЖНО, ВНИМАНИЕ, УВЕДОМЛЕНИЕ.



Непосредственно опасные ситуации с высокой степенью риска. Несоблюдение этого указания может привести к серьезным травмам или смерти.



Возможные опасные ситуации со средней степенью риска. Несоблюдение этого указания может привести к серьезным травмам или смерти.



Возможные опасные ситуации с небольшой степенью риска. Несоблюдение этого указания может привести к травмам малой и средней степени тяжести. Кроме того, возможен материальный ущерб.



Возможная опасная ситуация. Несоблюдение этого указания может привести к материальному ущербу. Несоблюдение таких указаний не может привести к телесным повреждениям.

## 1.3 Эксплуатация во взрывоопасной зоне



Нарушение нормативных документов по эксплуатации оборудования во взрывоопасной зоне и требований эксплуатационной документации на РэмТЭК-VS в части указаний по взрывобезопасности может представлять опасность для жизни и здоровья человека и повлечь значительный материальный ущерб.

Запрещается эксплуатация РэмТЭК-VS с неустановленными крышками боксов подключения, неуплотненными кабельными вводами, отсутствующими органами управления ПМУ, снятым ручным дублером, без защитного колпака штока арматуры, без ограничительных механических упоров (если они предусмотрены в конструкции).

Электропривод на месте эксплуатации должен быть заземлен с помощью внутренних и внешних заземляющих зажимов в соответствии с используемым типом системы заземления и требованиями ГОСТ ИЕС 60079-14-2013. Места присоединения наружных заземляющих проводников должны быть тщательно зачищены и после присоединения проводника предохранены от коррозии путем нанесения слоя консистентной смазки.

Вскрытие крышек боксов подключения внешних цепей РэмТЭК-VS, а также электрически связанного с ним электрооборудования, размещенного во взрывоопасной зоне, разрешается только после снятия питающих напряжений и обесточивания цепей управления и сигнализации. На электрически связанном с РэмТЭК-VS электрооборудовании, размещенном во взрывоопасной зоне, должна быть нанесена соответствующая предупредительная надпись.

Разборка электропривода при возможном присутствии взрывоопасной концентрации газа запрещена, так как двигатель электропривода имеет ротор с постоянными магнитами и может генерировать электрическую энергию.

Не допускается совместная прокладка цепей управления в одном кабеле с силовыми цепями РэмТЭК-VS или другого оборудования. Для защиты от электромагнитных помех рекомендуется прокладка цепей управления в экранированном кабеле.

При монтаже внешних электрических кабелей следует обратить внимание на то, что внешний диаметр кабеля должен соответствовать диаметру, указанному в маркировке наружного уплотнения, а диаметр кабеля под броней должен соответствовать диаметру, указанному в маркировке внутреннего уплотнения.

Подачу напряжения на силовые цепи и цепи управления и сигнализации во взрывоопасной зоне следует производить только после выполнения всех работ по уплотнению кабельных вводов и закрытию крышек боксов подключения согласно указаниям данного руководства.

Необходимо соблюдать специальные условия безопасной эксплуатации РэмТЭК-VS, обусловленные знаком «X» в маркировке взрывозащиты неэлектрической части (редуктора), а также дополнительные требования, которые подробно описаны в главах 2.8 «Указания мер безопасности и обеспечения взрывозащиты» и 3.2.1 «Обеспечение взрывозащиты при монтаже».



**ОСТОРОЖНО**

При нарушении правил эксплуатации и требований эксплуатационной документации РэмТЭК-VS может представлять опасность для жизни и здоровья человека наличием повышенного значения напряжения в электрических цепях, замыкание которых может произойти через тело человека.

## 2 Описание работы изделия

### 2.1 Область применения

<b>Назначение</b>	<p>Электроприводы РэмТЭК-VS предназначены для дистанционного и местного управления запорной, регулирующей и запорно-регулирующей трубопроводной арматурой DN от 25 до 1200 мм с PN от 1,6 до 25 МПа в химической, нефтяной, газовой, энергетической и других отраслях промышленности.</p> <p>РэмТЭК-VS имеет уровень взрывозащиты «взрывобезопасное электрооборудование» и предназначен для установки в зонах классов 1 и 2 по ГОСТ 31610.10-1-2022, в которых возможно образование паро- и газоздушных взрывоопасных смесей категорий ПА и ПВ температурных классов T1, T2, T3, T4 по классификации ГОСТ 31610.20-1-2020.</p> <p>РэмТЭК-VS может быть использован в системах пожаротушения и противоаварийной защиты (ПАЗ).</p>
<b>Конструктивные исполнения</b>	<p>– многооборотные, неполнооборотные, прямоходные (позволяют управлять любым типом арматуры для перекрытия и регулирования потока).</p>
<b>Тип блока управления</b>	<p>«V» – со встроенным реверсивным транзисторным преобразователем, формирующим напряжение необходимой амплитуды и частоты, которое подаётся на обмотку электродвигателя. Исполнение обеспечивает плавный пуск, плавное регулирование скорости выходного звена, точный останов, позволяет регулировать ток электродвигателя, крутящий момент на выходном звене электропривода.</p>
<b>Нормативные документы и регламенты</b>	<p>РэмТЭК-VS соответствует требованиям:</p> <ul style="list-style-type: none"><li>– ТР ТС 010/2011;</li><li>– ТР ТС 012/2011;</li><li>– ТР ТС 020/2011;</li><li>– ГОСТ 31610.0-2019 (IEC 60079-0:2017);</li><li>– ГОСТ 31610.11-2014</li><li>– ГОСТ 32407-2013;</li><li>– ГОСТ ISO/DIS 80079-37-2013;</li><li>– ГОСТ 31438.1-2011;</li><li>– ГОСТ 12.2.007.0-75;</li><li>– ГОСТ 12.2.003-91;</li><li>– ГОСТ IEC 60079-1-2013;</li><li>– ГОСТ IEC 60079-14-2013;</li><li>– ГОСТ 31438.1-2011;</li><li>– ГОСТ 34610-2019;</li><li>– ГОСТ 34287-2017.</li></ul>

**Особые указания  
по области  
применения**

Предприятие-изготовитель освобождается от ответственности за возможные последствия, возникшие при использовании электропривода не по назначению, а также при нарушении условий эксплуатации и указаний по эксплуатации, содержащихся в данном РЭ. В указанных случаях вся ответственность за возможные риски полностью возлагается на потребителя.

## 2.2 Внешний вид изделия

Внешний вид многооборотных, неполнооборотных, прямоходных электроприводов РэмТЭК-VS конструктивного исполнения «83» приведен на рисунке 1. (Внешний вид может отличаться от приведенных в зависимости от модификации электропривода).

Технические характеристики, массогабаритные показатели, габаритный чертеж и присоединительные размеры РэмТЭК-VS комплекта поставки приведены на отдельном листе документа ТБЦВ.303359.002 ГЧ «Альбом габаритных чертежей и основных технических характеристик», входящем в комплектность поставки.



а) линейные электроприводы

Рисунок 1 – Электропривод РэмТЭК-VS конструктивного исполнения «83»



б) многооборотные электроприводы



в) неполнооборотные электроприводы

Рисунок 1 – Электропривод РэмТЭК-VS  
конструктивного исполнения «83» (продолжение)

**Дополнительные  
компоненты**

В зависимости от комплектности заказа, электропривод может оснащаться дополнительными компонентами:

- переходниками для установки на арматуру;
- муфтами гальванической изоляции.

Внешний вид и присоединительные размеры дополнительных компонентов РэмТЭК-VS приведены в сопроводительной документации.

## 2.3 Структура условного обозначения

Описание символа	Символы
<b>Торговая марка</b>	РэмТЭК-VS
<b>Исполнение электропривода</b> М – многооборотные; Л – прямоходные; П – неполнооборотные	X
<b>Максимальное усилие (момент) на выходном звене электропривода:</b> Н – для прямоходного исполнения; Н·м – для многооборотного и неполнооборотного исполнений	XXXXX
<b>Максимальная скорость</b> для многооборотного исполнения, об/мин <b>Минимальное время</b> для неполнооборотного исполнения, с <b>Максимальная скорость</b> для прямоходного исполнения, мм/с	XXX
<b>Максимальный ход</b> для прямоходного исполнения, мм	XXX
<b>Код исполнения присоединительного звена</b> электропривода к запорно-регулирующей арматуре в соответствии с каталогом переходников: 9...999. Для исполнения М может быть указан тип присоединения - АЧ, АК, Б, В, Г, Д	XXX
<b>Конструктивное исполнение электропривода:</b> (Цифровое значение меняется при изменении компоновки электропривода или изменении конструкции блока управления, редуктора, электродвигателя) <b>XXXX:</b> Первые две цифры – исполнение конструкции блока; Третья цифра – исполнение конструкции редуктора; Четвертая цифра – исполнение конструкции электродвигателя. <b>YY – Опции:</b> И – муфта гальванической изоляции	XXXX/YY
<b>Тип исполнения электронного блока управления:</b> V – со встроенным частотным преобразователем	X
<b>Модификации по интерфейсным сигналам</b> (см. таблицу 1)	XX
<b>Электропитание электропривода</b> 2 – питание 230 В, 1 фаза; 3 – питание 400 В, 3 фазы	X
<b>Климатическое исполнение:</b> УХЛ1 – от минус 40 до плюс 60 °С; УХЛ1 – от минус 60 до плюс 60 °С	XXXX
Примечание – Взрывозащищенные кабельные вводы для подвода внешних силовых цепей и цепей сигнализации и управления комплектуются в соответствии со спецификацией заказа и входят в комплект ЗИП.	

**Пример записи РэмТЭК при заказе** РэмТЭК-VS.П.1000.6.122.8302.V.51.2.УХЛ1 ТБЦВ.303359.002 ТУ,  
где:

РэмТЭК-VS – электропривод;

П – неполнооборотный;

1000 – максимальный момент на выходном звене, Н·м;

6 – время перекрытия при моменте нагрузки, равном 50 % от максимального, с;

122 – номер присоединительного звена (в соответствии с каталогом переходников ООО НПП «ТЭК»);

8302 – конструктивное исполнение электропривода;

V – встроенный частотный преобразователь;

51 – модификация РэмТЭК по интерфейсным сигналам «51»;

2 – с питанием от трехфазной сети переменного тока 230 В;

УХЛ1 – климатическое исполнение с температурой окружающей среды при эксплуатации от минус 60 до плюс 60 °С.

Таблица 1 – Модификации электропривода по интерфейсным сигналам

Номер модификации	Описание	Напряжение управления	Напряжение питания электропривода	
			Код	Описание
51	5 дискретных входов, 6 дискретных выходов; 1 аналоговый вход, 1 аналоговый выход; интерфейс RS-485	24 В DC	2	230 В, 1ф, 50 Гц
			3	400 В, 3ф, 50 Гц
52	5 дискретных входов, 6 дискретных выходов; 1 аналоговый вход, 1 аналоговый выход; интерфейс HART	24 В DC	2	230 В, 1ф, 50 Гц
			3	400 В, 3ф, 50 Гц

## 2.4 Функции

Электропривод РэмТЭК-VS имеет следующие функциональные возможности:

### Функции управления:

- открытие, закрытие и регулирование проходного сечения арматуры;
- местное управление электроприводом через встроенный пост управления;
- дистанционное управление электроприводом через дискретные, аналоговые или цифровые сигналы управления. Возможность подключения к единой системе АСУ ТП или системе телемеханики;
- перемещение запорного устройства арматуры с помощью ручного дублера;

- удержание заданного положения выходного звена запорно-регулирующей арматуры при отсутствии электропитания (для неполнооборотного и прямоходного исполнений);
- контроль положения запорного устройства арматуры при отсутствии электропитания;
- указание положения запорного устройства арматуры в процессе работы на индикаторе поста местного управления, механических указателях положения (для неполнооборотных электроприводов) или на указателях специализированных переходников;

**Функции защиты:**

- перемещение запорного устройства арматуры в положение «безопасность» при пропадании напряжения питания;
- автоматическое отключение привода ручного дублера при включении электродвигателя;
- автоматическое отключение электродвигателя при достижении запорным устройством заданных промежуточных и крайних положений;
- автоматическое отключение электродвигателя при превышении заданных допустимых нагрузок на выходном валу электродвигателя электропривода в любом промежуточном положении запорного устройства арматуры;
- встроенные защиты электродвигателя: от коротких замыканий обмотки на корпус или между собой, от перегрева, времятоковая защита;
- встроенные защиты электронного блока управления от перегрева, переохлаждения;

**Сервисные функции:**

- возможность задания команд управления, параметрирования электропривода с поста местного управления или посредством интерфейса;
- сохранение информации о выполнении команд, диагностики состояния электропривода, сервисных и эксплуатационных данных;
- определение и сохранение кодов дефектов с меткой времени в энергонезависимой памяти, просмотр архива дефектов на индикаторе поста местного управления, передача архива дефектов по интерфейсу;
- настройка, проведение пуско-наладочных работ и сервисного обслуживания электропривода через интерфейс Wi-Fi со встроенными функциями авторизации и контролем доступа;
- накопление эксплуатационных данных и выдача предупредительных сообщений о техническом обслуживании.

- Функции применения:**
- режимы позиционирования рабочего органа арматуры;
  - режим перевода выходного звена в безопасное состояние;
  - режим исключения гидроудара с контролем времени перемещения между указанными положениями рабочего органа арматуры;
  - тест частичного хода клапана для оперативной диагностики состояния арматуры.

## 2.5 Условия эксплуатации

РэмТЭК-VS обеспечивает свои выходные характеристики при воздействии внешних факторов согласно таблице 2.

Таблица 2 - Условия эксплуатации электропривода

Воздействие	Характеристика воздействия
<b>Температура</b>	температура окружающего воздуха от минус 40 до плюс 60 °С или от минус 60 до плюс 60 °С
<b>Влажность</b>	относительная влажность с верхним значением 95 % при плюс 35 °С и более низких температурах без конденсации влаги
<b>Атмосферное давление</b>	атмосферное давление от 84 до 106,7 кПа (от 630 до 795 мм рт. ст.) на высоте до 1000 м над уровнем моря
<b>Внешние магнитные и электрические поля</b>	<ul style="list-style-type: none"> <li>– внешние магнитные поля, постоянные или переменные с частотой сети и напряжённостью до 400 А/м;</li> <li>– импульсное магнитное поле степени жёсткости 4 по ГОСТ 30336-95</li> </ul>
<b>Электромагнитные помехи.</b> Соответствие критерию качества функционирования А по ГОСТ 30804.6.2-2013	<ul style="list-style-type: none"> <li>– уровень защиты (Ur) 2 кВ при ограничении микросекундных импульсных помех большой энергии. Защита обеспечивается между фазными проводниками и нейтральным проводником, а также между фазными проводниками, нейтральным и корпусом;</li> <li>– электростатические разряды степени жёсткости 2 по ГОСТ 30804.4.2-2013;</li> <li>– наносекундные импульсные помехи степени жёсткости 3 по ГОСТ 30804.4.4-2013 и степени жёсткости 3 по ГОСТ Р 51516-99</li> </ul>
<b>Внешние механические воздействия</b>	РэмТЭК-VS сохраняет прочность и работоспособность во время и после сейсмического воздействия 10 баллов (по шкале MSK-64).

Воздействие	Характеристика воздействия
	РэмТЭК-VS соответствует группе М40 по ГОСТ 17516.1-90: – синусоидальная вибрация в диапазоне частот от 0,5 до 100 Гц с максимальной амплитудой ускорения 2,5 м/с <sup>2</sup> ; – удары одиночного действия с пиковым ударным ускорением до 30 м/с <sup>2</sup> с длительностью от 2 до 20 мс
	РэмТЭК-VS сохраняет работоспособность в условиях воздействия вибрации в диапазоне частот от 5 до 80 Гц: – с амплитудой смещения 0,1 мм для частоты до 60 Гц; – амплитудой ускорения 9,8 м/с <sup>2</sup> для частоты выше 60 Гц
	Возможно исполнение по группе М7 согласно ГОСТ 17516.1-90
<b>Огнезащита</b>	РэмТЭК-VS с огнезащитным кожухом обеспечивает работоспособность при огневом воздействии температурой от плюс 750 до плюс 1000 °С и продолжительностью 30 мин

## 2.6 Технические характеристики

Технические характеристики электропривода РэмТЭК-VS приведены в таблице 3.

Таблица 3 – Технические характеристики РэмТЭК-VS

Наименование	Показатель
<b>Маркировка взрывозащиты</b> электропривода: – основная маркировка – с открытой крышкой блока подключения	1Ex db h ПВ Т4 Gb X 1Ex h ia ПВ Т4 Gb X
<b>Режим работы</b>	S2 – продолжительность непрерывной работы до 30 минут; S3 – (ПВ = 10 %), продолжительность цикла 60 минут; S4 – (ПВ = 10%), число пусков в час до 1600 (в зависимости от модификации РэмТЭК-VS)
<b>Отключение по положению</b>	С помощью электронного датчика положения, программного регулятора положения
<b>Отключение по крутящему моменту</b>	С помощью программного регулятора момента
<b>Дополнительные возможности</b>	Сохранение момента на валу электродвигателя при снижении напряжения сети электропитания до 50 % (с пропорциональным снижением скорости движения)
<b>Диапазон настройки муфты ограничения крутящего момента (усилия), от максимального значения момента</b>	от 20 до 100 %

Наименование	Показатель
Приведенная погрешность ограничения по крутящему моменту	$\pm 10 \%$
Диапазон задания частоты вращения (скорости) выходного вала	от 10 до 100 %
Режим движения за заданное время для исключения гидроударов	Да
Точность останова выходного звена: <ul style="list-style-type: none"> <li>- многооборотное исполнение</li> <li>- неполнооборотное исполнение</li> <li>- прямоходное исполнение</li> </ul>	$\pm 10^\circ$ $\pm 1^\circ$ $\pm 0,1 \text{ мм}$
Время готовности к работе после подачи напряжения питания, не более: <ul style="list-style-type: none"> <li>- при температуре окружающей среды в диапазоне от минус 35 до минус 63 °С;</li> <li>- при температуре окружающей среды выше минус 35 °С</li> </ul>	40 мин*  5 с *время зависит от температуры окружающей среды
Мощность встроенной системы термостатирования	120 Вт (только для исполнения с диапазоном температур от минус 60 до плюс 60 °С), подключена к основному силовому питанию
Тип электродвигателя	Трехфазный синхронный двигатель с постоянными магнитами
Термодатчик электродвигателя	Терморезистор РТ1000 или КТУ83/110
Класс изоляции электродвигателя	F (155 °С)
Номинальное напряжение питания электропривода согласно ГОСТ 29322-2014	400 В, 230 В, +10 %, -15 %
Частота сети электропитания	(50 ±2) Гц
Уровень шума при работе на холостом ходу на расстоянии 2 м, не более:	80 дБ
Время*, в течение которого РэмТЭК-VS сохраняет работоспособность: <ul style="list-style-type: none"> <li>- при превышении напряжения в сети на 31 %</li> <li>- при снижении напряжения в сети на 50 %</li> <li>- при отключении электропитания с возобновлением прерванного движения (* Время до срабатывания защиты)</li> </ul>	20 с  20 с  3 с

Наименование	Показатель
<b>Контроль и запоминание положения выходного звена без основного питания</b>	5 лет После истечения срока, требуется замена литиевого элемента питания
<b>Степень защиты</b> по ГОСТ 14254-2015	IP67
<b>Сейсмостойкость</b> по шкале MSK-64	C10
<b>Заземление</b>	Заземление корпуса соответствует требованиям ГОСТ 21130-75. Заземляющие зажимы снабжены устройством против самоотвинчивания
<b>Огнестойкость</b>	РэмТЭК-VS с огнезащитным кожухом обеспечивает работоспособность при огневом воздействии температурой от плюс 750 до плюс 1000 °С и продолжительностью 30 мин
<b>Установочное положение</b> в пространстве	Любое
<b>Усилие</b> , прилагаемое на ручной дублер, не более, при номинальной нагрузке (50 %), Нм – многооборотный – неполнооборотный – прямоходный	150
<b>Усилие</b> , прилагаемое на ручной дублер, не более, при максимальной нагрузке (100 %), Нм – многооборотный – неполнооборотный – прямоходный	450
<b>Показатели надежности РэмТЭК-VS</b>	<ul style="list-style-type: none"> <li>– срок службы до списания, лет – 40;</li> <li>– ресурс до списания, циклов – 15000;</li> <li>– ресурс до списания в режиме регулирования, часов – 320000;</li> <li>– среднее время восстановления, минут – 60;</li> <li>– вероятность безотказной работы за назначенный ресурс - 0,95;</li> <li>– средний срок сохраняемости в заводской упаковке в местах с условиями хранения по группе б согласно ГОСТ 15150-69, лет – 3</li> </ul>
<b>Назначенные технико-эксплуатационные показатели РэмТЭК-VS</b>	<ul style="list-style-type: none"> <li>– назначенный срок службы, лет – 30;</li> <li>– назначенный ресурс в режиме регулирования, ч – 240000;</li> <li>– назначенный ресурс в режиме «Открыть-Закрыть», циклов – 3000</li> </ul>
<b>Настройка/программирование</b>	<ul style="list-style-type: none"> <li>– посредством ручек и дисплея на посту местного управления;</li> <li>– через сервисный интерфейс Wi-Fi или USB;</li> <li>– по интерфейсам связи;</li> <li>– посредством ПДУ (поставляется по отдельному заказу)</li> </ul>

Наименование	Показатель
<b>Пост местного управления</b>	<ul style="list-style-type: none"> <li>- две ручки-переключатели режимов и команд (далее – ручки): «ОТКР/ЗАКР», «СТОП»;</li> <li>- индикатор программного меню (текстово-графический);</li> <li>- единичные индикаторы состояния</li> </ul>
<b>Регистрация дефектов и предшествующих им событий с привязкой ко времени в информационном модуле:</b>	
<ul style="list-style-type: none"> <li>- количество записей журнала дефектов</li> <li>- количество записей журнала записи команд</li> <li>- количество записей журнала изменения параметров управления</li> <li>- количество записей журнала состояния арматуры</li> <li>- количество записей журнала суммарной аварийной информации</li> <li>- количество записей журнала изменений дискретных входов</li> </ul>	<ul style="list-style-type: none"> <li>- 500</li> <li>- 2500</li> <li>- 1000</li> <li>- 5</li> <li>- 12</li> <li>- 200</li> </ul>
<b>Регистрация эксплуатационных данных</b>	<ul style="list-style-type: none"> <li>- количество циклов;</li> <li>- количество пусков электродвигателя;</li> <li>- количество остановов по превышению крутящего момента;</li> <li>- число срабатываний защиты электродвигателя по температуре;</li> <li>- общее время работы электродвигателя</li> </ul>
<b>Защиты электродвигателя</b>	<ul style="list-style-type: none"> <li>- от перегрева электродвигателя (встроенный датчик температуры)</li> </ul>
<b>Защиты блока управления</b>	<ul style="list-style-type: none"> <li>- от переохлаждения и перегрева блока управления;</li> <li>- от выхода значений сигналов на аналоговых входах за пределы диапазона (4-20) мА;</li> <li>- от понижения напряжения;</li> <li>- от повышения напряжения;</li> <li>- от сбоя параметров регулирования, сбоя положения, сбоя ДП или разряда литиевого элемента, от внутренних ошибок блока управления</li> </ul>

Максимально допустимые значения электрических параметров приведены в таблице 4.

Таблица 4 – Максимально допустимые значения электрических параметров

Параметр	Допустимые значения			Единицы измерения	Примечание
	Мин.	Номин.	Макс.		
<i>Общие параметры</i>					
Действующее линейное напряжение трехфазной сети питания	360	400	440	В	20 с*
	200	–	–		
	–	–	520		
	–	–	600		
Действующее фазное напряжение однофазной сети питания	207	230	253	В	20 с*
	115	–	–		
	–	–	299		
	–	–	-		
Частота напряжения сети	48	50	52	Гц	–
* Время до срабатывания защиты					
<i>Параметры изоляции между корпусом и силовой цепью 400 В</i>					
Напряжение пробоя изоляции	2000	–	–	В	1 мин
<i>Параметры изоляции между корпусом и силовой цепью 230 В</i>					
Напряжение пробоя изоляции	1500	–	–	В	1 мин

## 2.7 Конструкция изделия

### Общая информация

РэмТЭК-VS представляет собой законченное устройство и состоит из следующих частей (рисунок 2):

- электрической – блока управления, электродвигателя;
- неэлектрической – редуктора (типы редукторов, используемых в РэмТЭК-VS, приведены в таблице 5);
- муфты гальванической изоляции (опционально), установленной между блоком управления и редуктором;
- переходников для установки на арматуру (опционально).



Рисунок 2 – Составные части электропривода РэмТЭК-VS конструктивного исполнения «83»

### **Блок управления**

Блок управления электропривода РэмТЭК-VS содержит транзисторный преобразователь частоты (модификация «V»), формирует напряжение необходимой амплитуды и частоты, подаваемое на обмотку электродвигателя. За счёт регулирования напряжения и частоты регулируется ток электродвигателя, крутящий момент и скорость на выходном звене электропривода. Функциональная схема блока управления приведена на рисунке 3.

В состав блока управления входят:

- силовой модуль;
- источник питания;
- датчик положения;
- информационный модуль с резервным питанием от литиевой батареи;
- пост местного управления;
- модуль управления;
- электродвигатель с датчиком температуры;
- модуль ввода-вывода.

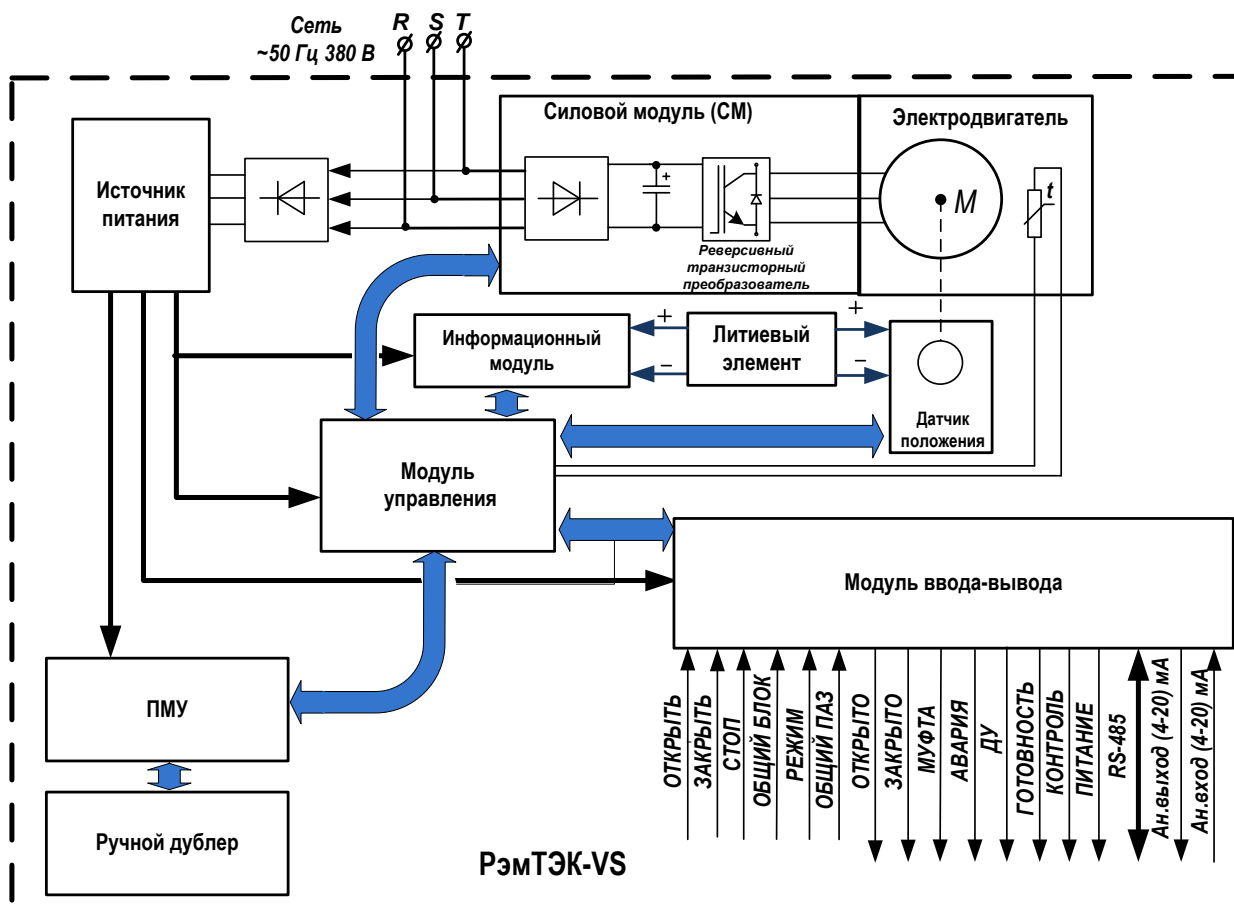


Рисунок 3 – Функциональная схема блока управления РэмТЭК-VS конструктивного исполнения «83»

**Силовой модуль (СМ)** обеспечивает преобразование входного питающего напряжения в напряжение, подаваемое на обмотки электродвигателя. Требуемая точность и стабильность выходных характеристик электропривода обеспечивается с помощью программных регуляторов тока, момента, скорости, положения.

**Источник питания (ИП)** имеет широкий диапазон входного напряжения и служит для обеспечения всех модулей стабилизированным напряжением.

**Модуль управления** обеспечивает управление работой силового инвертора, обмен с системой телемеханики по последовательному и дискретному интерфейсам, работу с ПМУ и ИК-каналом. Контроллер производит анализ текущих параметров блока (токов, напряжений, положения выходного звена) и команд местного и дистанционного управления, формирует управляющие воздействия на силовой инвертор, определяет возникновение аварийных режимов блока, выдает информационные и аварийные сообщения.

**Датчик положения (ДП)** предназначен для контроля текущего углового положения вала электродвигателя и обеспечивает возможность управления перемещением выходного звена электропривода в заданное положение.

**Модуль ввода-вывода (МВВ)** предназначен для обмена данными электропривода с системой телемеханики.

**Литиевый элемент** предназначен для резервного питания информационного модуля, внутренних часов базового модуля и для резервного питания ДП.

**Пост местного управления ПМУ** выполняет функции управления электроприводом непосредственно на месте его установки, индикации текущего режима работы электропривода, аварийных сигналов, а также вывода параметров управления электроприводом для их контроля и изменения обслуживающим персоналом.

Режим местного управления описан в п.3.6.1 «Местное управление». Внешний вид ПМУ показан на рисунке 21.

На ПМУ размещены следующие органы управления и индикации:

- ручки-переключатели;
- индикатор программного меню (текстово-графический индикатор);
- единичные индикаторы.

#### **Ручной дублер**

Ручной дублер обеспечивает возможность управления арматуры ручным способом. Ручной дублер автоматически отключается при пуске электродвигателя.

#### **Информационный модуль**

- Информационный модуль (ИМ) выполняет следующие функции:
- сбор и хранение информации о состоянии электропривода (контроль состояния переключателей ПМУ и цепей внешнего управления, тока и момента электродвигателя, скорости выходного звена, температур в блоке управления и в электродвигателе);
  - хранение расширенного журнала дефектов и событий за 5 секунд до появления дефекта с записью фактов изменения настроечных параметров как пользовательских, так и параметров изготовителя;
  - запись изменения калибровок, в том числе по положению;
  - запись команд управления в состояниях "ДУ" и "МУ".

Все записи в ИМ производятся с указанием даты и времени.

**Редуктор** Редуктор имеет несколько ступеней в зависимости от требуемой величины крутящего момента на выходе электропривода.

Редуктор может быть прямоходного, неполнооборотного или многооборотного типа и обеспечивает формирование необходимого крутящего момента для управления арматурой.

**Типы редукторов** В зависимости от модификации РэмТЭК-VS в конструкции редукторов применяются следующие типы передач:

– **Планетарная передача** обладает высоким КПД, имеет многопарное зацепление зубьев сателлитов, но имеет малое передаточное отношение. Применяется в скоростных приводах или как предварительная ступень.

– **Передача с промежуточными телами качения (ПТК).** Главным преимуществом передачи является простота, компактность конструкции и высокий КПД. По величине передаточного отношения передача занимает промежуточное положение между планетарной и цевочной передачей.

– **Цевочная (циклоидная) передача** имеет большую нагрузочную способность при малых габаритах и по этой причине применяется в тяжело нагруженных редукторах.

– **Шарико-винтовая передача (ШВП)** используется в линейных модулях, имеет высокий КПД, высокую кинематическую точность и малый люфт.

Высоконадежные редукторы на основе циклоидальной, планетарной и шариковинтовой передач с использованием консистентных авиационных незамерзающих смазок позволяют обеспечивать высокий ресурс электроприводов.

Применение передач с промежуточными телами качения и циклоидальных передач обеспечивает компактность многоступенчатых редукторов и высокие массогабаритные показатели электроприводов РэмТЭК-VS.

В редукторах РэмТЭК-VS применяются пластичные консистентные смазки.

Типы редукторов производства ООО НПП «ТЭК», применяемых в РэмТЭК-VS приведены в таблице 5.

Таблица 5 – Типы редукторов производства ООО НПП «ТЭК», применяемых в РэмТЭК-VS

Модификация РэмТЭК-VS	Тип редуктора	Расшифровка
Конструктивное исполнение «83»	РЦВ-II-XXX-XXXXX, РЧ-XXX, РЦ-XXX-XXXXX, РВ-XXX-XXXXX, РПД-XXX-XXXXX	XXX – передаточное отношение; XXXXX – момент
	РП5-XXX-XXXXX	XXX – усилие; XXXXX – ход
Примечание – Допускается использование других типов редукторов, имеющих сертификат соответствия ТР ТС 012/2011 и соответствующие технические характеристики.		

**Муфта изолирующая** При необходимости гальванической развязки электрической части электропривода от трубопроводной арматуры может быть применена муфта изолирующая МИ-ЭД, которая устанавливается между базовым модулем и редуктором.

**Переходник** Для установки на арматуру с присоединительными размерами, отличающимися от стандарта ISO5210 или ГОСТ 34287-2017 применяются переходники для установки на арматуру. Переходник устанавливается на выходное звено редуктора.

**Параметры кабельных вводов** РэмТЭК-VS имеет до пяти сертифицированных взрывозащищенных кабельных вводов. Параметры, типы кабельных вводов, монтируемых в бокс подключения РэмТЭК-VS, а также количество кабельных вводов каждой модификации, приведено в таблицах 6 и 7.

Таблица 6 – Параметры кабельных вводов

Диаметр резьбы кабельного ввода	Бронированный кабель		Небронированный кабель
	Диаметр кабеля под броней, мм	Внешний диаметр кабеля, мм	Внешний диаметр кабеля, мм
M20	5,5 – 14	10 – 17	5,5 – 14
M25	8 – 18	15 – 22	8 – 18

Таблица 7 – Количество кабельных вводов, в зависимости от модификации по интерфейсным сигналам

Модификация по интерфейсным сигналам	Диаметр резьбы кабельного ввода		Общее количество кабельных вводов
	M20	M25	
51	2	3	5
52	2	3	5
Примечания 1 Опционально: количество и состав кабельных вводов может быть изменен в соответствии с требованиями заказа. 2 Один из кабельных вводов может быть задействован для подключения электродвигателя, входящего в состав РэмТЭК-VS.			

**Сечение кабеля** Порядок монтажа кабельных вводов приведен в приложении Г. Колодки в боксе подключения базового модуля обеспечивают подключение жил силового кабеля сечением от 0,2 до 2,5 мм<sup>2</sup>, кабелей управления и сигнализации - от 0,2 до 2,5 мм<sup>2</sup>.

**Требования к кабелям подключения** В соответствии с ГОСТ IEC 60079-14-2013 при применении кабельных вводов с уплотнительным кольцом, кабель должен быть термопластическим, терморезистивным или эластомерным со сплошным круглым поперечным сечением, имеющий подложку, полученную методом экструзии, и любые негигроскопические наполнители.

**Дополнительная информация** РэмТЭК-VS дополнительно может комплектоваться пультами дистанционного управления ПДУ, обеспечивающими высокую производительность работ по настройке и управлению электроприводом.

## 2.8 Указание мер безопасности и обеспечение взрывозащищенности

**Общие положения** По способу защиты обслуживающего персонала от поражения электрическим током РэмТЭК-VS соответствует I классу по ГОСТ 12.2.007.0-75 раздел 2 «Классы электротехнических изделий по способу защиты человека от поражения электрическим током».

Токоведущие элементы, находящиеся под напряжением более 42 В переменного тока и 110 В постоянного тока относительно корпуса РэмТЭК-VS, защищены от случайного прикосновения обслуживающего персонала и имеют знак опасности «**Осторожно! Электрическое напряжение**» в соответствии с ГОСТ 12.4.026-2015 и предупредительные надписи «**Опасно для жизни!**» и «**Открывать через 20 минут после отключения от сети!**».

## **Заземление**

Заземление корпуса РэмТЭК-VS соответствует требованиям ГОСТ 21130-75. Заземляющие зажимы снабжены устройством против самоотвинчивания.

Защита от поражения электрическим током обеспечивается подключением нулевого защитного проводника к корпусу РэмТЭК-VS.

В соответствии с ГОСТ IEC 60079-14-2013 для подключения РэмТЭК-VS следует использовать питающую сеть TN-S. Допускается использование сети IT с обеспечением контроля величины тока утечки между нулевым рабочим и защитным проводником.

## **Муфта изолирующая**

Для обеспечения требуемого показателя сопротивления растеканию постоянного тока трубопроводной арматуры в составе электропривода РэмТЭК-VS применяется муфта изолирующая, обеспечивающая гальваническую изоляцию электрической части РэмТЭК-VS от трубопроводной арматуры.

Электропривод с муфтой изолирующей, установленной между электрической частью РэмТЭК-VS и редуктором, имеет дополнительный внешний болт заземления, установленный на металлической части муфты изолирующей, электрически и механически соединенной с редуктором.

Электрическое сопротивление изоляции муфты изолирующей в нормальных климатических условиях не менее  $10^6$  Ом.

Электрическая прочность изоляции муфты изолирующей в нормальных климатических условиях обеспечивает отсутствие пробоев и поверхностного перекрытия изоляции при испытательном напряжении переменного тока 2000 В.

## **Сопротивление между элементом заземления и частями корпуса**

Сопротивление между элементом заземления и каждой доступной прикосновению металлической нетоковедущей частью корпуса РэмТЭК-VS, которая может оказаться под напряжением, не превышает 0,1 Ом.

Электрическое сопротивление изоляции силовых, сигнальных цепей и цепей управления РэмТЭК-VS по отношению к корпусу и между собой при температуре  $(20 \pm 5)^\circ\text{C}$  и влажности от 30 до 80 % составляет не менее 20 МОм.

Электрическая прочность изоляции между гальванически развязанными электрическими цепями и между этими цепями и корпусом РэмТЭК-VS в нормальных климатических условиях обеспечивает отсутствие пробоев и поверхностного перекрытия изоляции при испытательном напряжении переменного тока 1800 В.

**Обеспечение  
взрыво-  
защищенности  
РэмТЭК-VS**



**ОПАСНОСТЬ**

Взрывозащищенность РэмТЭК-VS обеспечивается:

- конструкцией электропривода, соответствующей требованиям ГОСТ 31610.0-2019 (IEC 60079-0:2017);
- применением для резервного питания заменяемых искробезопасных Li-SOCl<sub>2</sub> элементов с максимальным выходным напряжением до 3,7 В и максимальным выходным током не более 6 А, соответствующих требованиям раздела 7 ГОСТ 31610.11-2014 (IEC 60079-11:2011) и герметичных (IP 67) реле. Элементы должны быть испытаны на взрывозащищенность при проведении работ по сертификации. Допускается применение следующих типов элементов SB-AA11, LS 17330 CNA, LS 17500 CNA.
- применением сертифицированных Ex-компонентов с маркировкой взрывозащиты не ниже 1Ex d IIB Gb X (1Ex d IIB Gb U).

Электропривод РэмТЭК-VS имеет маркировку взрывозащиты в соответствии с ГОСТ 31610.0-2019:

- основная маркировка **1Ex db h IIB T4 Gb X**;
- для электропривода с открытой крышкой блока управления: **1Ex h ia IIB T4 Gb X**.

Знак «X» после маркировки взрывозащиты означает следующие специальные условия безопасной эксплуатации:

- а) в кабельные вводы могут вводиться все типы бронированных кабелей, за исключением кабелей со свинцовой оболочкой;
- б) необходимо принятие мер по закреплению кабелей;
- в) замену Li-SOCl<sub>2</sub> элемента допускается проводить во взрывоопасной зоне с соблюдением следующих требований:
  - замена Li-SOCl<sub>2</sub> элемента должна происходить при отключенном электропитании электропривода;
  - заменяемый Li-SOCl<sub>2</sub> элемент типов SB-AA11, LS 17330 CNA, LS 17500 CNA должен иметь максимальное выходное напряжение до 3,7 В и максимальный выходной ток до 6 А;
  - не допускается замена Li-SOCl<sub>2</sub> элемента типов SB-AA11, LS 17330 CNA, LS 17500 CNA на другие типы гальванических источников питания;
  - замена литиевого элемента Li-SOCl<sub>2</sub> допускается только на модель, установленную предприятием-изготовителем;

– по согласованию с предприятием-изготовителем допускается применение аналога со следующими характеристиками: максимальное выходное напряжение 3,7 В, максимальный выходной ток не более 6 А;

– максимальная температура поверхностей внутренних греющихся частей и наружных поверхностей РэмТЭК в процессе работы не должна превышать плюс 130 °С при максимальной температуре окружающей среды согласно ГОСТ 31610.0-2019 (ИЕС 60079 0:2017);

г) использование смазки ЭРА (ВНИИ НП-286М ЭРА-М ТУ 20.59.41-089-56638430-2020) ТУ 38.101950-00, смеси в составе смазка ЭРА (ВНИИ НП-268М) ТУ 38.101950-00 с добавлением дисульфида молибдена ДМИ-7 ТУ 48-19-133-90 в количестве 5 % объемной доли, смазки ЦИАТИМ – 221 ГОСТ 9433-80, смазки Aeroshell Grease 7. Применение других смазок ЗАПРЕЩЕНО;

д) несмазываемые прокладки, уплотнения, которые подвержены трению с движущимися частями составных частей изделия при нормальном режиме эксплуатации или при ожидаемых неисправностях, не должны содержать легких металлов.

Обеспечивается:

- максимальным использованием негорючих и трудногорючих материалов;
- выбором соответствующих расстояний между токоведущими частями;
- средствами защиты.

Монтаж должен производиться с соблюдением требований ГОСТ ИЕС 60079-14-2013 и отраслевых правил безопасности.

Эксплуатация должна проводиться с соблюдением требований ГОСТ ИЕС 60079-17-2013 и общих требований по промышленной безопасности.

#### **Обеспечение взрывозащитности неэлектрической части**

Неэлектрическая часть РэмТЭК-VS состоит из редуктора и муфты изолирующей. Безопасность неэлектрических составных частей изделия при работе во взрывоопасных средах обеспечивается их конструкцией, соответствующей требованиям ТР ТС 012/2011 в части выполнения общих требований ГОСТ 31438.1-2011, ГОСТ 32407-2013 и применением вида взрывозащиты по ГОСТ ISO/DIS 80079-37-2013.

Чертеж средств взрывозащиты РэмТЭК-VS приведен в приложении Д.

### **Требования к неэлектрической конструкции**

Согласно ГОСТ 32407-2013 в конструкции неэлектрических составных частей изделия обеспечено выполнение следующих требований:

а) максимальная температура поверхностей наружных и внутренних неэлектрических частей изделий в процессе работы не превышает плюс 130 °С при температуре окружающей среды плюс 60 °С;

б) для обеспечения фрикционной искробезопасности при изготовлении наружных неэлектрических составных частей, несмазываемых прокладок, уплотнений, которые подвержены трению с движущимися частями изделия при нормальном режиме эксплуатации и при ожидаемых неисправностях, применены материалы из легких сплавов с содержанием магния, титана и циркония в сумме не более 7,5 %;

в) линейная скорость перемещения рабочих поверхностей скольжения между движущимися деталями редукторов – менее 1 м/с;

г) для обеспечения электрической безопасности:

– на пластмассы, используемые в наружных оболочках или открытых поверхностях изделия, площадь которых превышает 100 см<sup>2</sup>, нанесено специальное антистатическое покрытие, поверхностное сопротивление которого, измеренное по ГОСТ 31610.0-2019 (IEC 60079-0:2017), не превышает 10<sup>9</sup> Ом;

– покрытия (грунт/краска/лак) на металлических поверхностях изделия не способны накапливать электростатические заряды, так как их толщина не превышает 2 мм;

– предусмотрено заземление РэмТЭК-VS;

д) оболочка редуктора имеет высокую степень механической прочности и степень защиты согласно ГОСТ 14254-2015 не ниже IP67 в составе электропривода.

### **Деформация и разрушения**

Неметаллические материалы устойчивы к деформациям и разрушениям, нарушающим вид взрывозащиты:

а) уплотнения вращающихся валов в неэлектрических составных частях изделия выдерживают испытания «сухой прогон» без превышения установленной максимальной температуры поверхности и/или нанесения повреждений, которые могли бы привести к нарушению вида взрывозащиты;

б) исключена вибрация, возникающая случайно в результате движения частей изделия, приводящая к возникновению нагретых поверхностей или искр, образованных механическим путем;

в) вибрация, возникающая в процессе работы изделия или передаваемая от трубопроводной арматуры, не превышает допустимые значения в диапазоне частот от 5 до 80 Гц:

- с амплитудой смещения 0,1 мм для частоты до 60 Гц;
- амплитудой ускорения 9,8 м/с<sup>2</sup> для частоты выше 60 Гц;

г) размеры зазоров между несмазываемыми движущимися частями и неподвижными частями не менее 1 мм, чтобы исключить фрикционный контакт, способный привести к появлению потенциально опасных воспламеняющихся нагретых поверхностей и/или искр, образованных механическим путем;

д) движущиеся части, температура которых зависит от наличия смазочного материала, предотвращающего повышения температуры до значений, превышающих максимальную установленную температуру поверхности, или возникновения воспламеняющихся искр, образованных механическим путем, обеспечивают постоянное присутствие смазочного материала.

#### **Взрыво- безопасность подшипников**

Взрывобезопасность применяемых подшипников качения обеспечивается:

- выбором качественных подшипников, изготовленных по современным технологиям и рассчитанных на эксплуатацию в рамках целевого назначения изделия;
- выбором подшипников, базовый расчетный срок службы которых превышает расчетный срок службы изделия;
- надлежащей посадкой подшипников в корпусах и на валу (допуски, качество поверхности), принимая во внимание радиальные и осевые нагрузки на подшипники относительно вала и корпуса, с обеспечением надлежащей соосности;
- учетом осевой и радиальной нагрузки подшипников, вызванной тепловым расширением вала и корпуса в самых жестких условиях эксплуатации;
- защитой подшипников от попадания в них воды и посторонних предметов (степень защиты не ниже IP67 по ГОСТ 14254-2015) во избежание их преждевременного повреждения;
- обеспечением достаточной смазки согласно смазочному режиму, необходимому для данного типа подшипника;
- рекомендованными интервалами технического обслуживания;
- заменой после наступления недопустимого износа или окончания рекомендованного срока службы в зависимости от того, какое событие наступит первым.

Взрывобезопасность зубчатых передач обеспечивается применяемыми материалами, кратковременным режимом работы, наличием смазки и испытанием на «сухой прогон».

## 2.9 Маркировка и пломбирование

### Маркировка электропривода

РэмТЭК-VS имеет маркировку, выполненную способом, обеспечивающим ее четкость и сохранность в течение всего срока службы изделия. В маркировку входят:

- наименование изготовителя или его товарный знак;
- наименование и условное обозначение изделия;
- климатическое исполнение и категория размещения;
- номер технических условий;
- степень защиты электропривода по ГОСТ 14254-2015;
- сейсмостойкость;
- номинальное значение напряжения, частота питающей сети;
- масса, кг;
- заводской номер;
- год выпуска;
- информационные и предупредительные надписи;
- название или знак органа по сертификации и номер сертификата;
- специальный знак взрывобезопасности по ТР ТС 012/2011;
- номер сертификата соответствия;
- предупредительные надписи;
- знак обращения на рынке;
- диапазон температур окружающей среды;
- специальные требования маркировки согласно спецификации к договору поставки.

### Маркировка транспортной тары

Маркировка транспортной тары соответствует ГОСТ 14192-96 и содержит основные, дополнительные и информационные надписи.

Основные надписи содержат:

- наименование грузополучателя;
- наименование пункта назначения.

Дополнительные надписи содержат:

- наименование грузоотправителя;
- наименование пункта отправления.

Информационные надписи содержат:

- массы брутто/нетто грузового места в кг;
- данные об упакованном изделии.

1) наименование изделия;

- 2) заводской номер дробью: в числителе – порядковый номер изделия, в знаменателе – порядковый номер упаковки изделия.  
– манипуляционные знаки.

**Пломбировка** РэмТЭК-VS пломбируется согласно ОСТ 92-8918-77.

## 2.10 Дискретные входы

### Общая информация

РэмТЭК-VS, в зависимости от модификации, имеет различное количество дискретных входов для приема дискретных команд управления. Указание клемм для подключения, а также функции дискретных входов «по умолчанию» приведены в таблице 8. Технические характеристики дискретных входов приведены в таблице 9.

Таблица 8 – Клеммы подключения дискретных входов

Контакты разъема подключения	Название контакта	Функция
ХТ2:1	<b>ОТКРЫТЬ</b>	Команда «ОТКРЫТЬ»
ХТ2:2	<b>ЗАКРЫТЬ</b>	Команда «ЗАКРЫТЬ»
ХТ2:3	<b>СТОП</b>	Команда «СТОП»
ХТ2:4	<b>РЕЖИМ</b>	Выбор канала управления: «Основной» / «Резервный»
ХТ2:5	<b>ОБЩИЙ</b>	Общий нулевой провод для подключения отрицательного (нулевого) полюса сигналов управления. Нулевой провод встроенного источника питания
ХТ2:6	<b>БЛОК</b>	Приоритетная команда перевода в режим безопасного состояния
ХТ2:7	<b>ОБЩИЙ ПАЗ</b>	Общий провод подключения системы ПАЗ
Примечание - Название контакта в настоящем руководстве, а также на фальшпанели платы подключения приведено для значения функции «по умолчанию».		

### Структурная схема

Структурная схема дискретного входа приведена на рисунке 4.

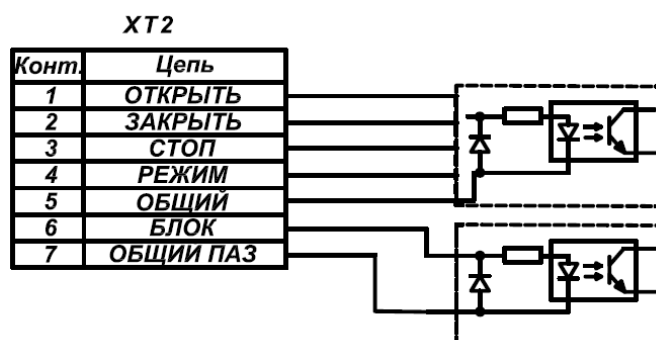


Рисунок 4 – Структурная схема дискретного входа

Таблица 9 – Технические характеристики дискретных входов

Параметр	Допустимые значения			Единицы измерения	Примечание
	Мин.	Номин.	Макс.		
Номинальные напряжения управления	20	24	36	В	DC
Входное импеданс	–	6	–	кОм	24 В, DC
Напряжение изоляции	–	–	1500	В	1 мин
Рекомендуемые значения напряжений логического нуля для дискретного управления	0	–	8	В	вход 24 В, DC
Рекомендуемые значения напряжений логической единицы для дискретного управления	18	–	36	В	вход 24 В, DC

### 2.10.1 Диагностика цепей управления

#### Диагностика дискретных входов

Входные цепи дискретных входов РэмТЭК-VS могут быть проверены по условиям обрыва или короткого замыкания с помощью внешней схемы диагностики.

Рекомендуемая схема на примере диагностики трех дискретных входов приведена на рисунке 5.

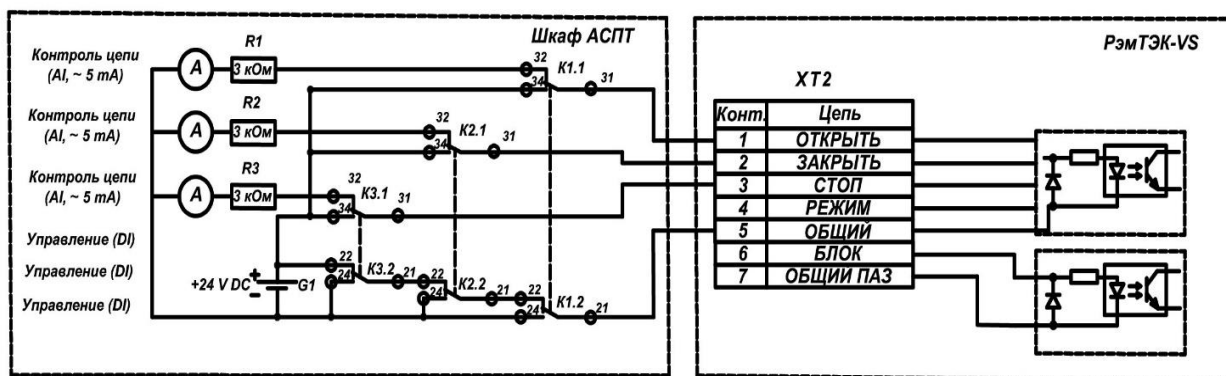


Рисунок 5 – Схема тестирования дискретных входов

Рекомендуемая схема содержит реле с двумя контактными группами и обеспечивает непрерывное диагностирование цепей управления. Используется по одному реле для диагностирования одного дискретного входа.

**Первая контактная группа** обеспечивает переключение полярности проводника «Общий». В режиме тестирования проводник «Общий» подключен к положительному полюсу источника питания. При переключении реле в режим управления,

проводник «Общий» переключается на отрицательный полюс источника питания.

**Вторая контактная группа** предназначена для переключения входов управления электропривода между схемой измерения тока (напряжения) и напряжением управления.

Для тестирования и диагностики цепей управления требуется контроллер PLC с дискретными выходами (DO) и аналоговыми входами (AI).

При подаче управляющего сигнала на реле, группы контактов одновременно переключаются, обеспечивая переключение между режимами диагностики и управления.

**Для тестирования могут использоваться другие схемы, учитывающие технические характеристики и структуру дискретных входов управления РэмТЭК-VS.**

## 2.11 Дискретные выходы

Электропривод обеспечивает формирование дискретной сигнализации посредством релейных выходов типа «сухой контакт» согласно таблице 10.

Технические характеристики приведены в таблице 11.

Таблица 10 – Клеммы подключения дискретных выходов

Контакты разъема подключения	Название контакта	Функция выхода «по умолчанию»
ХТЗ:1	<b>ОТКРЫТО</b>	Сигнализация достижения крайнего положения «Открыто». (Зона срабатывания настраивается пользователем)
ХТЗ:2	<b>ЗАКРЫТО</b>	Сигнализация достижения крайнего положения «Закрыто». (Зона срабатывания настраивается пользователем)
ХТЗ:3	<b>МУФТА</b>	Момент нагрузки превысил заданное значение. Останов электропривода
ХТЗ:4	<b>АВАРИЯ</b>	Обобщенный сигнал неисправности
ХТЗ:5	<b>ДУ</b>	Электропривод находится в состоянии «ДУ» (дистанционное управление)
ХТЗ:6	<b>ГОТОВНОСТЬ</b>	Сигнализация готовности электропривода к работе
ХТЗ:7	<b>КОНТРОЛЬ</b>	Контрольный сигнал наличия питания дискретных выходов. Перемычка с контактом «Питание»
ХТЗ:8	<b>ПИТАНИЕ</b>	Общий провод дискретных выходов. Клемма для подачи полюса питания
Примечание – Название дискретного выхода в настоящем руководстве, а также на фальшпанели платы подключения приведено для значения функции «по умолчанию».		

Таблица 11 – Технические характеристики дискретных выходов

Параметр	Допустимые значения	Единицы измерения	Примечание
<i>Параметры дискретных выходов</i>			
Напряжение гальванической изоляции	1500	В	1 мин
Рекомендуемое напряжение коммутации	24	В	DC
Рекомендуемый ток коммутации, не более	1	А	24 DC
Коммутирующая способность, max	72	ВА	24 DC

### 2.11.1 Диагностика цепей сигнализации

#### Диагностика дискретных выходов

Диагностика дискретных выходов сигнализации может быть проведена с использованием контроллера PLC с дискретными входами (DI) и аналоговыми входами (AI).

Рекомендуемая схема диагностики с использованием PLC приведена на рисунке 6.

Схема реализует контроль цепей сигнализации на короткое замыкание, обрыв и срабатывание за счет разницы в измеряемом токе.

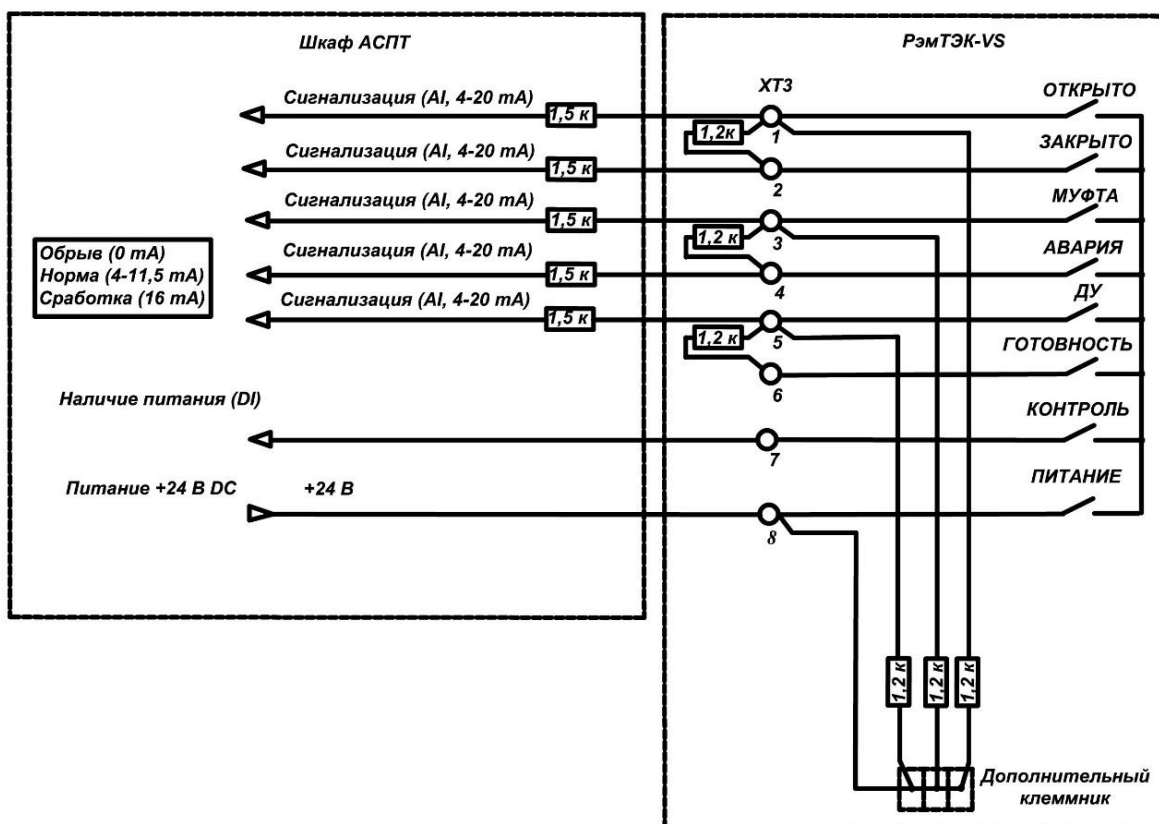


Рисунок 6 – Схема диагностики состояния дискретных выходов РэмТЭК-VS

Для проведения диагностики могут быть использованы элементы навесного монтажа, расположенные в боксе подключения РэмТЭК-VS.

## УВЕДОМЛЕНИЕ

При размещении элементов навесного монтажа в боксе подключения РэмТЭК-VS, необходимо соблюдать требования электробезопасности. Элементы должны быть надежно изолированы и закреплены для предотвращения короткого замыкания.

### 2.12 Аналоговые входы

РэмТЭК-VS обеспечивает прием аналоговых сигналов управления и обратной связи через универсальный аналоговый вход с диапазоном входного сигнала 4..20 мА. Клеммы подключения аналогового входа приведены в таблице 12. Технические характеристики аналогового входа приведены в таблице 13.

Таблица 12 – Клеммы подключения аналоговых входов

Контакты разъема подключения	Название контакта	Функция
ХТ6:7	Авх1. +	Вытекающий ток аналогового входа 4..20 мА
ХТ6:8	Авх1. -	Вытекающий ток аналогового входа 4..20 мА. Соединен с общим проводом («Экран»)
ХТ6:9	ЭКРАН	Общий провод аналогового входа. Нулевой провод источника питания

**Экранирование** Рекомендовано подключение проводника «Экран» на шину заземления контроллера управления в шкафу управления. В зависимости от протяженности кабеля подключения, типа кабеля и общей электромагнитной обстановки может потребоваться дополнительное подключение проводника «Экран» к шпильке заземления в боксе подключения электропривода.

#### Структурная схема аналогового входа

Структурная схема аналогового входа приведена на рисунке 7. Структурно блок приема аналогового сигнала содержит: резистор, с которого снимается значение полезного сигнала, фильтр низких частот (ФНЧ), аналого-цифровой преобразователь (АЦП), а также гальванически развязанный вторичный источник питания. «Минус» вторичного источника питания соединен с цепью «Экран».

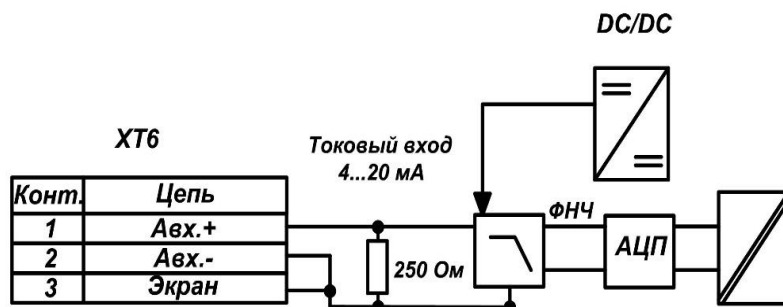


Рисунок 7 – Структурная схема аналогового входа

Таблица 13 – Технические характеристики аналогового входа

Параметр	Допустимые значения			Единицы измерения
	Мин.	Номин.	Макс.	
Диапазон аналогового сигнала	4	–	20	мА
Напряжение гальванической изоляции	–	–	1500	В
Входное сопротивление	–	250	–	Ом
Относительная погрешность измерения	–	–	± 1	%

## 2.13 Аналоговые выходы

РэмТЭК-VS обеспечивает выдачу информации по аналоговому выходу с диапазоном выходного сигнала 4..20 мА. Клеммы подключения аналогового выхода приведены в таблице 14. Технические характеристики аналогового выхода приведены в таблице 15.

Таблица 14 – Клеммы подключения аналогового выхода

Контакты разъема подключения	Название контакта	Функция
ХТ6:1	Авых1 +	Вытекающий ток аналогового выхода 4..20 мА
ХТ6:2	Авых1 -	Втекающий ток аналогового выхода 4..20 мА. Соединен с общим проводом.
ХТ6:3	ЭКРАН	Общий провод аналогового выхода. Нулевой провод источника питания

**Экранирование** Рекомендовано подключение проводника «Экран» на шину заземления контроллера управления в шкафу управления. В зависимости от протяженности кабеля подключения, типа кабеля и общей электромагнитной обстановки может потребоваться дополнительное подключение проводника «Экран» к шпильке заземления в боксе подключения электропривода.

**Структурная схема** Структурная схема приведена на рисунке 8. Структурно блок формирования аналогового сигнала содержит цифро-аналоговый преобразователь (ЦАП), аналоговый блок формирования тока, вторичный гальванически развязанный источник питания. Аналоговый выход является «активным» с формированием вытекающего тока.

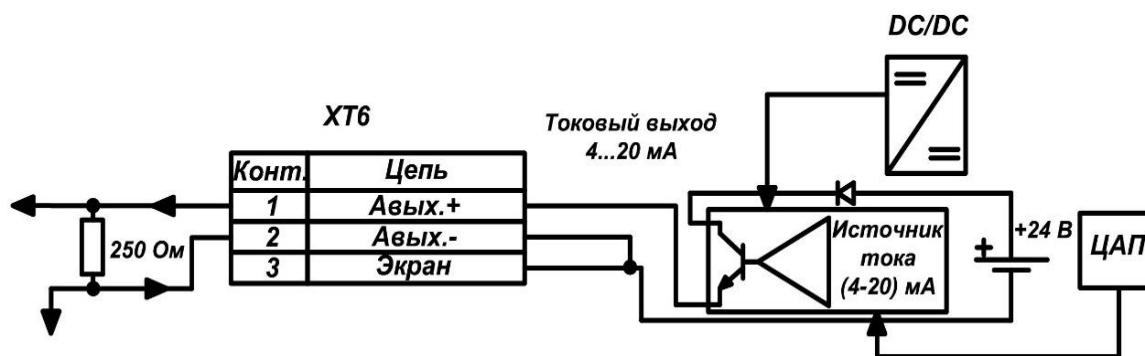


Рисунок 8 – Структурная схема аналогового выхода

Таблица 15 – Технические характеристики аналоговых выходов

Параметр	Допустимые значения			Единицы измерения
	Мин.	Номин.	Макс.	
Диапазон аналогового сигнала	4	–	20	мА
Напряжение гальванической изоляции	–	–	1500	В
Сопротивление нагрузки	50	250	450	Ом
Относительная погрешность формирования сигнала	–	–	± 1	%

## 2.14 Интерфейс

**Общая информация** РэмТЭК-VS в зависимости от модификации обеспечивает передачу данных, прием команд управления и настройки по последовательной шине RS-485 (протокол MODBUS RTU). Модификации электроприводов по интерфейсным сигналам приведены в таблице 16.

Таблица 16 – Модификации электропривода по интерфейсным сигналам

Номер модификации электропривода по интерфейсам	Интерфейс
51	RS-485
52	HART

**Интерфейс RS-485** В основе интерфейса лежит принцип полудуплексной многоточечной дифференциальной линии связи. Аппаратная часть электропривода полностью соответствует требованиям стандарта физического уровня RS-485.

Колодки подключения интерфейса и их назначение приведены в таблице 17. Технические характеристики интерфейса RS-485 приведены в таблице 18.

Таблица 17 – Колодки подключения интерфейса RS-485

Контакты разъема подключения	Название контакта	Описание
ХТ4:1	А	Неинвертирующая линия передачи сигнала интерфейса RS-485
ХТ4:2	В	Инвертирующая линия передачи сигнала интерфейса RS-485
ХТ4:3	Экран	Общий провод, соединенный с минусом гальванически развязанного источника питания интерфейса RS-485
ХТ4:4	А	Неинвертирующая линия передачи сигнала интерфейса RS-485
ХТ4:5	В	Инвертирующая линия передачи сигнала интерфейса RS-485
ХТ4:6	Экран	Общий провод, соединенный минусом гальванически развязанного источника питания интерфейса RS-485
ХТ4:7	TR_A	Подключение терминального резистора
ХТ4:8	TR_B	Подключение терминального резистора

**Экранирование** Рекомендовано подключение проводника «Экран» на шину заземления контроллера управления в шкафу управления. В зависимости от протяженности кабеля подключения, типа кабеля и общей электромагнитной обстановки может потребоваться дополнительное подключение проводника «Экран» к шпильке заземления в боксе подключения электропривода.

**Структурная схема** Структурная схема RS-485 приведена на рисунке 9.

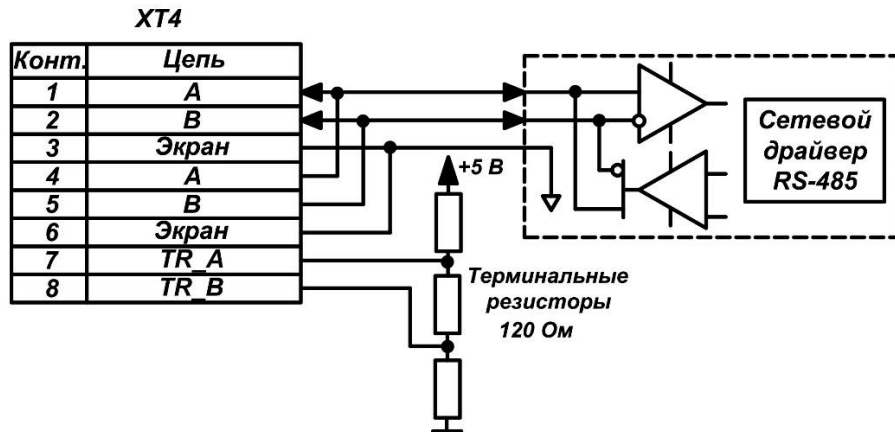


Рисунок 9 - Структурная схема RS-485

### Соединение электроприводов по RS-485

Стабильная работа сети RS-485 возможна только при правильном подключении оборудования, выполнении согласования по волновому сопротивлению кабеля, правильном экранировании. Интерфейс RS-485 предназначен для использования в топологии «Шина». Кабельные отводы от шинной топологии должны быть минимизированы для предотвращения отражений и искажения сигнала. Рекомендованные соединения электроприводов приведены на схемах № 1 и 2 (рисунки 10 и 11 соответственно). Кабельные отводы узлов шины должны быть насколько возможно короткими, не рекомендуется превышать длину отвода более 3 метров.

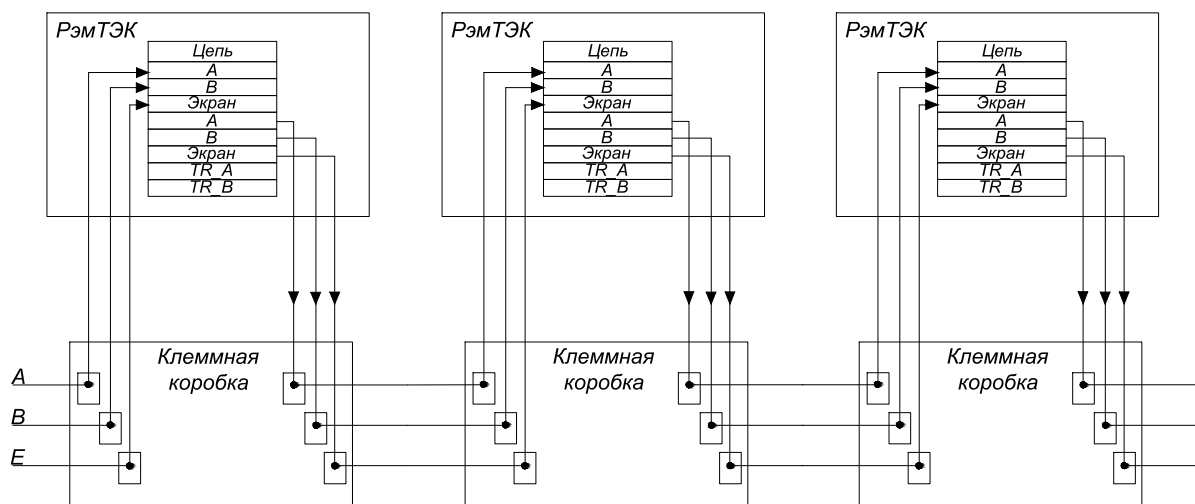


Рисунок 10 – Схема № 1 соединения электроприводов

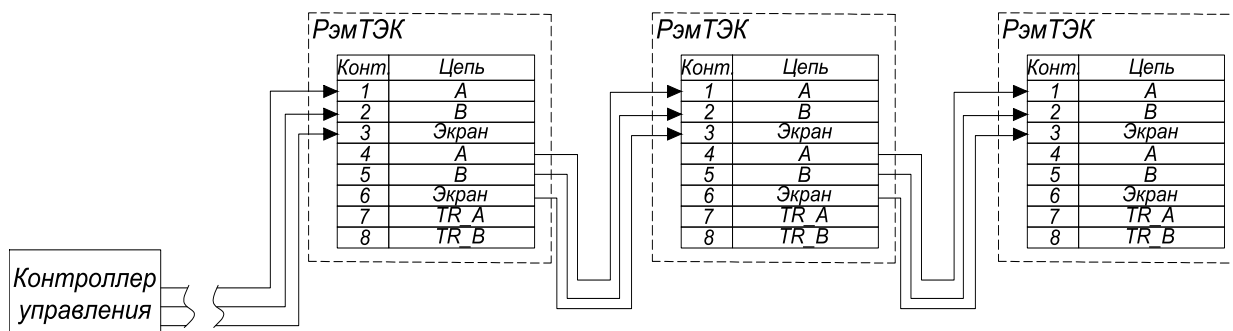


Рисунок 11 – Схема № 2 соединения электроприводов

Более надежное соединение электроприводов осуществляется при подключении входящих и выходящих кабелей в разные клеммники.

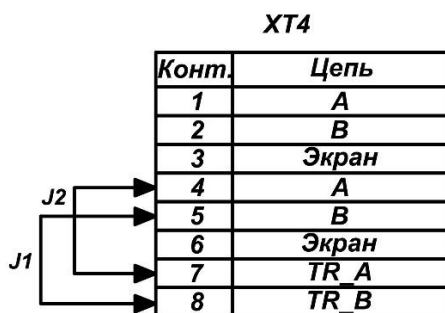
Для подключения линий интерфейса должен использоваться специализированный кабель с нормированными значениями волнового сопротивления и погонной емкости, предназначенный для передачи данных на требуемой скорости.

### Терминальные сопротивления

Электропривод РэмТЭК-VS имеет встроенный терминальный резистор, который должен быть подключен на крайнем электроприводе в шлейфе линии связи. Номинал встроенного терминального резистора 120 Ом.

Подключение терминального сопротивление производится с помощью установки двух перемычек (рисунок 12):

- перемычка между контактами «TR\_A» и «A»;
- перемычка между контактами «TR\_B» и «B».



Перемычки J1, J2 устанавливать в последнем блоке на шине

Рисунок 12 – Схема подключения терминального резистора на крайнем электроприводе

Таблица 18 - Технические характеристики интерфейса RS-485

Параметр	Допустимые значения			Единицы измерения	Примечание
	Мин.	Номин.	Макс.		
Скорость передачи по каналу RS -485	1200	9600	115200*	бод	–
Напряжение гальванической изоляции	–	–	1500	В	1 мин
Длина линии связи	–	–	1000	м	–
Волновое сопротивление кабеля	100	120	140	Ом	–
Примечание – *Длина линии связи влияет на максимальную скорость передачи. При увеличении длины линии связи рекомендуется уменьшить скорость передачи.					

Описание регистров управления РэмТЭК-VS по протоколу MODBUS RTU приведено в Приложении А.

## 3 Использование по назначению

### 3.1 Эксплуатационные ограничения

При эксплуатации должны соблюдаться следующие правила:

– запрещается использовать электропривод при температурах окружающей среды, превышающих значения диапазона температур эксплуатации;

– не следует применять во внешних цепях управления и сигнализации для защиты от помех емкость, нагружающую дискретный выход, без использования ограничивающего ток резистора, включенного последовательно;

– для увеличения срока службы релейных дискретных выходов, нагрузкой которых являются высокоиндуктивные цепи, следует применять ограничители перенапряжения ОПН-123 или аналогичные. Ограничители перенапряжения устанавливаются параллельно нагрузке;

– несоблюдение допустимых значений электрических параметров и условий эксплуатации по п.2.5 может привести к выходу РэмТЭК из строя, и не обеспечивает его безопасную эксплуатацию;

– не допускается совместная прокладка цепей управления в одном кабеле с силовыми цепями РэмТЭК или другого оборудования. Для защиты от электромагнитных помех рекомендуется прокладка цепей управления в экранированном кабеле.

#### УВЕДОМЛЕНИЕ

---

Монтаж и эксплуатацию проводить с соблюдением ГОСТ ИЕС 60079-14-2013, ГОСТ ИЕС 60079-17-2013, настоящего руководства и эксплуатационной документации на оборудование из комплекта поставки.



**ВНИМАНИЕ**

Запрещается использовать электропривод в длительном режиме работы при максимальной нагрузке, так как это может вызвать перегрев.

При подключении электропривода кабель прокладывать в трубе (металлорукаве) или использовать бронированный кабель.

Для защиты силовых цепей во внешней цепи должен быть установлен защитный автомат.



**ОСТОРОЖНО**

---

Необходимо соблюдать специальные условия безопасной эксплуатации РэмТЭК-VS, обусловленные знаком «X» в маркировке взрывозащиты, и эксплуатационные ограничения, указанные в пунктах 1.2, 2.8 и таблице 2.

---

## 3.2 Монтаж

### 3.2.1 Обеспечение взрывозащиты при монтаже

**Предварительный осмотр** Перед монтажом РэмТЭК-VS должен быть осмотрен. При этом необходимо обратить внимание:

- на наличие надписей с маркировкой взрывозащиты и предупредительных надписей;
- на отсутствие повреждений взрывонепроницаемых оболочек;
- на наличие всех крепёжных элементов (болтов, винтов, шайб);
- на наличие средств уплотнения (для кабелей);
- на наличие заземляющих устройств.



**ОПАСНОСТЬ**

#### **Опасность возникновения взрыва!**

- Перед проведением проверки необходимо убедиться в отсутствии взрывоопасной атмосферы в месте установки электропривода, получить допуск на проведение работ.
- Двигатель электропривода содержит постоянные магниты и может послужить источником воспламенения при условии вращения ручного дублера с открытой крышкой бокса подключения.

При монтаже необходимо проверить состояние взрывозащитных поверхностей деталей взрывонепроницаемых оболочек, подвергаемых разборке при монтаже (царапины, трещины, вмятины и другие дефекты не допускаются); при необходимости возобновить на них антикоррозионную смазку.

Все крепёжные изделия должны быть затянуты, съёмные детали плотно прилегать к корпусам оболочек. Детали с резьбовым креплением должны быть завинчены на всю длину резьбы и застопорены.



**ВНИМАНИЕ**

#### **Возможно повреждение электрического кабеля!**

- Минимальная температура окружающей среды, при которой допускается монтаж кабельных вводов и разделки кабеля, определяется характеристиками кабеля.

При монтаже внешних электрических кабелей следует обратить внимание на то, что внешний диаметр кабеля должен соответствовать диаметру, указанному в маркировке наружного уплотнения (рисунок Г.1, поз. 6 приложения Г), а диаметр кабеля под бронёй должен соответствовать диаметру, указанному в маркировке внутреннего уплотнения (рисунок Г.1, поз. 2

приложения Г). Уплотнения кабелей должны быть выполнены тщательным образом, так как от этого зависит обеспечение взрывозащиты РэмТЭК-VS.

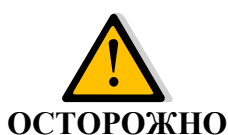


---

#### **Опасность возникновения взрыва!**

– Применение уплотнений, изготовленных с отступлением от рабочих чертежей предприятия-изготовителя, не допускается!

---



---

#### **Высокое напряжение!**

– РэмТЭК-VS должен быть надежно заземлен в соответствии с используемым типом системы заземления и требованиями ГОСТ IEC 60079-14-2013. Места присоединения наружных заземляющих проводников должны быть тщательно зачищены и после присоединения проводника предохранены от коррозии путём нанесения слоя консистентной смазки.

– Приступая к открытию крышки бокса подключения РэмТЭК-VS, следует убедиться, что он отключен от сети, и на ЩСУ вывешена табличка с надписью «Не включать, работают люди».

---

### **3.2.2 Распаковка**

Извлечь из транспортной тары и освободить РэмТЭК-VS и комплект ЗИП от упаковочного материала.

Перед монтажом проверить комплектность поставки изделия в соответствии с паспортом ТБЦВ.303359.002 ПС и ведомостью ЗИП, соответствие геометрических параметров присоединительных элементов изделия и арматуры, на которую планируется установка изделия.

Внешний вид, технические характеристики и схема электрическая подключения РэмТЭК-VS приведены на соответствующих листах справочного материала, входящего в комплект поставки.

### **3.2.3 Установка изделия на арматуру**

Перед началом монтажа тщательно очистить сопрягаемые поверхности РэмТЭК-VS, переходника и арматуры.

Моменты затяжки и классы прочности применяемых крепежных изделий при установке РэмТЭК-VS неполнооборотного, многооборотного и прямоходного исполнений на трубопроводную арматуру приведены в таблицах 19-21.

Таблица 19 – Момент затяжки крепежных изделий класса прочности 8.8 (8 для гаек) при установке РэмТЭК-VS неполнооборотного исполнения на трубопроводную арматуру

Резьба, мм	Момент затяжки крепежных изделий, Н·м	Момент затяжки шпилек при ввинчивании «в тело», Н·м
M8	19 ± 2	10 ± 2
M10	32 ± 2	20 ± 2
M12	53 ± 3	35 ± 3
M14	92 ± 5	57 ± 5
M16	162 ± 8	85 ± 8
M20	280 ± 15	175 ± 15
M24	450 ± 25	300 ± 25
M30	700 ± 40	420 ± 40

Таблица 20 – Момент затяжки крепежных изделий класса прочности 5.8 (5 для гаек) при установке РэмТЭК-VS многооборотного исполнения на трубопроводную арматуру

Резьба, мм	Момент затяжки крепежных изделий, Н·м	Момент затяжки шпилек при ввинчивании "в тело", Н·м
M8	9 ± 2	5 ± 2
M10	18 ± 3	10 ± 3
M12	30 ± 5	18 ± 5
M14	49 ± 7	28 ± 7
M16	75 ± 10	42 ± 10
M20	150 ± 20	85 ± 20
M24	250 ± 25	132 ± 25
M30	400 ± 30	250 ± 30

Таблица 21 – Момент затяжки крепежных изделий класса прочности 8.8 при установке РэмТЭК-VS прямоходного исполнения на бугель (переходник) трубопроводной арматуры

Резьба, мм	Момент затяжки крепежных изделий, Н·м
M8	9 ± 2
M12	30 ± 5

### Опасность нахождения под грузом!

#### Необходимо:

- соблюдать повышенную осторожность при проведении монтажных работ;
- запрещается производить строповку за маховик ручного дублера;
- при наличии рым-болтов монтажные работы проводить с их использованием;
- электропривод, установленный на арматуру, перемещать, используя крепления на арматуре;
- убедиться, что грузоподъемность строп соответствует массе груза.



**ОСТОРОЖНО**

**Схемы строповки** Рекомендованные способы строповки РэмТЭК-VS приведены на рисунках 13 и 14.

**Схему строповки на рисунках 13 и 14 использовать только при отсутствии рым-болтов!**

Использовать две стропы. Закрепить стропы на корпусе электропривода удавкой.

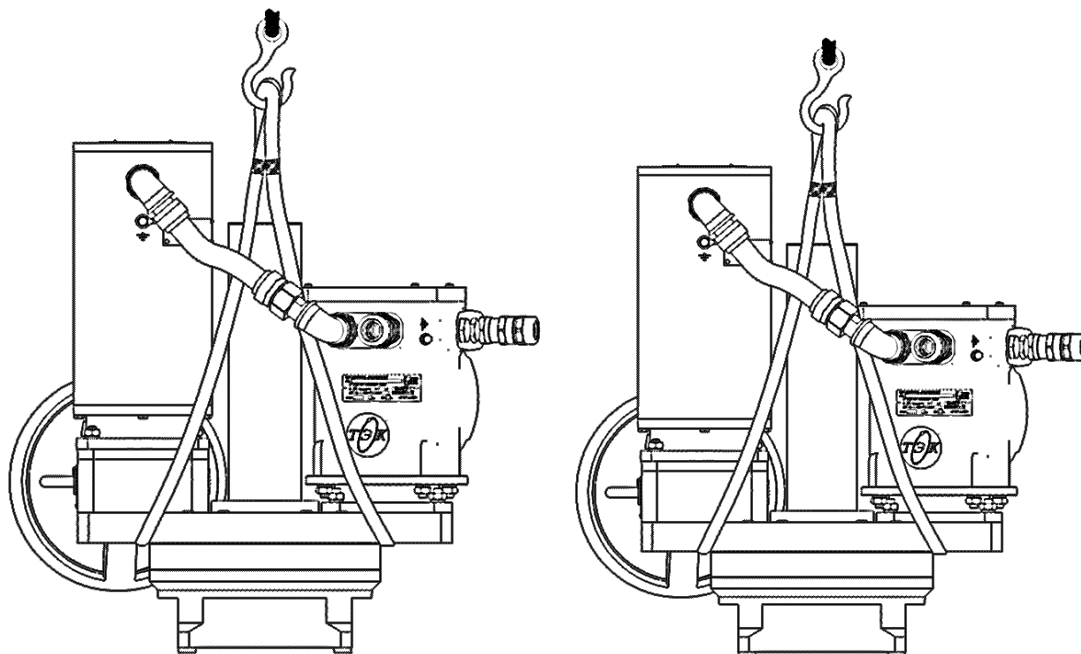


Рисунок 13 – Схема строповки (вариант 1)

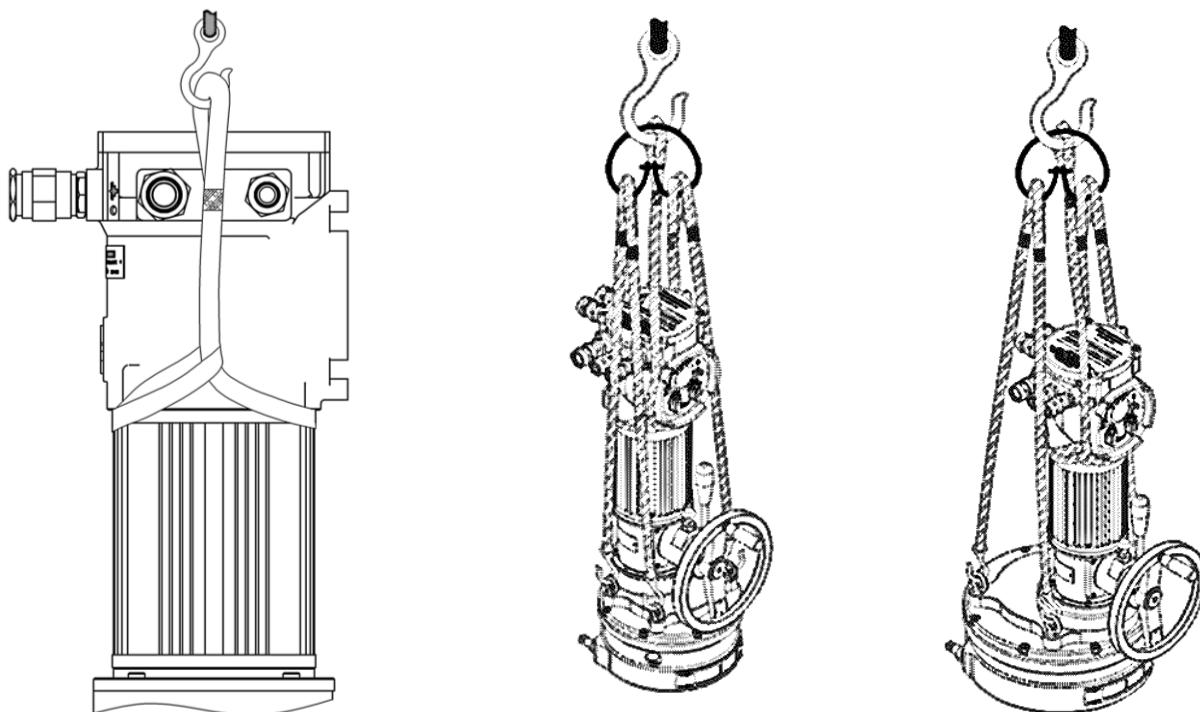


Рисунок 14 – Схема строповки (вариант 2)

### Установка электропривода многооборотного и неполнооборотного исполнения

Для установки РэмТЭК-VS многооборотного и неполнооборотного исполнений на арматуру необходимо выполнить следующие действия:

- нанести небольшое количество смазки на вал арматуры;
- при монтаже РэмТЭК-VS через переходник установить детали переходника на арматуру. Закрепить корпус переходника на корпусе арматуры с помощью болтов из ЗИП;
- закрепить концы строп за штатные рым-болты РэмТЭК-VS. **Схему строповки на рисунках 13 и 14 использовать только при отсутствии рым-болтов!** Поднять электропривод на стропах с помощью грузоподъемного механизма;
- установить РэмТЭК-VS вертикально на арматуру или переходник так, чтобы совпали элементы вала арматуры или переходника (кулачки, квадрат, шпонка и т.п.) с соответствующими элементами выходного звена электропривода, при необходимости проворачивая выходное звено электропривода с помощью ручного дублера;
- закрепить РэмТЭК-VS на арматуре или переходнике с помощью болтов из ЗИП;
- проверить возможность перемещения выходного вала РэмТЭК-VS при работе от ручного дублера;
- окончательно затянуть резьбовые соединения в стыке РэмТЭК-VS с арматурой или переходника в стыке с РэмТЭК-VS и арматурой.

### Установка электропривода прямоходного исполнения

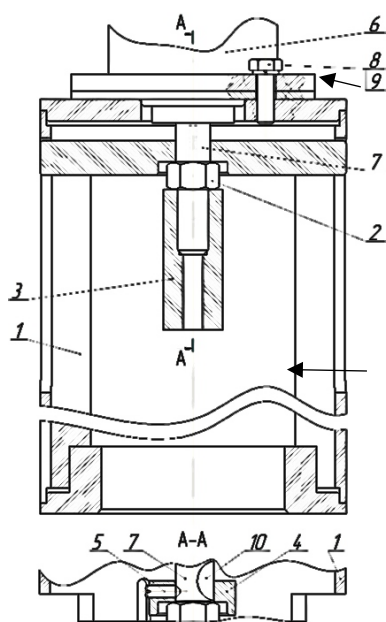


Рисунок 15 – Схема установки электропривода прямоходного исполнения

Для установки РэмТЭК-VS прямоходного исполнения на клапан необходимо выполнить следующие действия (схема установки представлена на рисунке 15):

- ручным дублером вывести в крайнее верхнее положение выходной вал поз. 7 РэмТЭК-VS (поз. 6), затем установить его на бугель поз. 1, фиксировать болтами поз. 8 с гроверными шайбами поз. 9.
- на выходной вал поз. 7 со шпонкой поз. 10 установить планку поз. 4 и зафиксировать ее винтом установочным поз. 5;
- гайку поз.2 и гайку поз.3 навернуть на выходной вал электропривода поз. 7 до упора;

- установить на клапан бугель поз. 1 в сборе с РэмТЭК-VS, закрепить бугель на клапане фиксирующей гайкой из ЗИП арматуры;
- с помощью ручного дублера опустить выходной вал электропривода до касания гайки поз. 3 со штоком клапана;
- накрутить гайку поз. 3 на шток клапана, выполнить не менее пяти и не более семи полных оборотов гайки;
- стопорить соединение штока клапана и выходного вала электропривода контргайкой поз. 2. При наличии контргайки на штоке клапана, провести стопорение штока клапана дополнительно этой контргайкой.



**ВНИМАНИЕ**

После монтажа на арматуру следует с помощью ручного дублера вывести подвижный элемент затвора арматуры в среднее положение.

### 3.2.4 Подключение

Подключение электрооборудования разрешается выполнять только квалифицированному персоналу, который ознакомился с настоящим руководством в полном объеме.

При проведении работ по подключению необходимо обеспечить условия проведения работ, исключающие возможный вред оборудованию.




**ВНИМАНИЕ**

– Не допускается попадание посторонних предметов, воды, снега внутрь боксов подключения.

– Необходимо обеспечить защиту оборудования при возможных атмосферных осадках.

#### **Присоединение внешних заземляющих проводов**

Подключение электрических цепей РэмТЭК-VS проводить в следующем порядке: присоединить медным проводом **сечением не менее 4,0 мм<sup>2</sup>** внешние заземляющие провода к зажимам «» на электроприводе в соответствии с используемым типом системы заземления (рисунок 16). Места присоединения наружных заземляющих проводников должны быть тщательно зачищены и после присоединения проводников предохранены от коррозии путём нанесения слоя консистентной смазки. Необходимо соблюдать требования проектной документации при подключении заземляющих проводников.

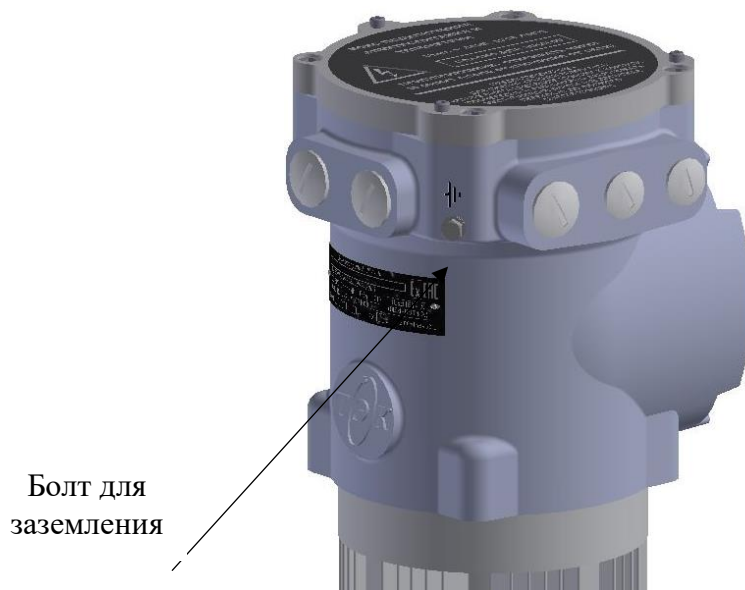


Рисунок 16 – Заземление электропривода

### Открытие крышки бокса

Открыть крышку бокса подключения электропитания и телеметрии.



### Неправильная эксплуатация может привести к повреждению крышки бокса подключения!

– При открытии крышки следует пользоваться отжимными винтами, расположенными на крышке и исключающими ее перекос относительно корпуса управления. Поочередно и равномерно закручивать выступающие винты (рисунок 17), не допуская перекоса, до полного снятия крышки.

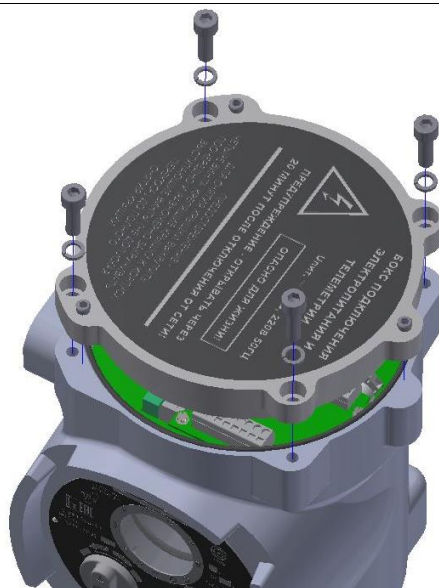


Рисунок 17 – Расположение болтов крепления крышки



**ВНИМАНИЕ**

**Снятие  
транспортных  
заглушек**

**Неправильная эксплуатация может привести к повреждению крышки бокса подключения!**

– Недопустимо грубое открывание и закрывание крышки бокса, приводящее к появлению царапин, вмятин или других повреждений!

Выкрутить транспортные заглушки кабельных вводов из корпуса РэмТЭК-VS конструктивного исполнения «83» согласно рисунку 18.



Рисунок 18 – Расположение транспортных заглушек

**Монтаж  
кабельных  
вводов**



**ВНИМАНИЕ**

Произвести монтаж кабельных вводов (см. Приложение Г).

Заявленный IP обеспечивается только при наличии всех предусмотренных конструкцией технических мер: закрытой крышке бокса подключения, наличии затянутых взрывозащищенных заглушек отверстий кабельных вводов, комплектных кабельных вводов (собранных и с затянутыми штатными уплотнениями), установленными кольцами уплотнительными из комплекта ЗИП, целостности внешних поверхностей привода, а также наличия штатных уплотнений в местах, предусмотренных конструкцией.



**ВНИМАНИЕ**

**Некорректный монтаж может привести к короткому замыканию**

– Изоляция с подключаемых проводов должна быть снята на длину клеммного соединения. Не допускается выход неизолированного провода за пределы подключаемой клеммы.



**УВЕДОМЛЕНИЕ**

– При монтаже проводников обеспечить достаточный запас свободного кабеля в боксе подключения для исключения обрыва кабеля при сезонных подвижках почвы.

**3.2.5 Проверка монтажа и подключения**

**Подключение силовых цепей, цепей управления, сигнализации**

Проверить правильность подключения силовых, сигнальных и управляющих цепей к РэмТЭК-VS.

**Заземление**

Проверить подключение внешних заземляющих проводников к электроприводу.

**Сопротивление изоляции**

Решение о необходимости проверки электрического сопротивления изоляции принимает эксплуатирующая организация. Порядок проверки описан в п. 3.2.6.

Проверить крепление и уплотнение кабелей в кабельных вводах. Неиспользуемые отверстия кабельных вводов закрыть металлическими заглушками из состава ЗИП.

**Закрытие бокса подключения**

Закрыть крышку бокса подключения электропитания и телеметрии, обеспечив герметизацию сопрягаемых поверхностей, соблюдая выполнение требования по максимальному зазору между крышкой и корпусом не более 0,1 мм.

Болты крепления крышки затягивать поочередно, по одному с каждой стороны, равномерно прижимая крышку к корпусу, соблюдая момент затяжки 4 Н·м.

**УВЕДОМЛЕНИЕ**

– Геометрические размеры крышки бокса соответствуют корпусу согласно требованиям взрывозащиты.

**Неправильная эксплуатация может привести к повреждению крышки бокса подключения!**

– Перед закрытием крышки бокса подключения необходимо очистить сопряженные поверхности от загрязнений и старой смазки и нанести новый слой консистентной смазки.

– При закрытии крышки следует обеспечить укладку подключенных проводов, исключая их передавливание или контакт неизолированных частей с корпусом и крышкой бокса подключения.



**ВНИМАНИЕ**



---

– **Подача напряжения на силовые цепи и цепи управления и сигнализации во взрывоопасной зоне допускается только после выполнения всех работ по уплотнению кабельных вводов и закрытию крышки бокса подключения!**

---

### 3.2.6 Порядок проверки электрического сопротивления изоляции

#### Порядок проверки

- отключить силовое питание электропривода, а также питание с управляющих и сигнальных линий;
- открыть крышку бокса подключения;
- отключить кабель силового питания (разъем XT1);
- подключить между цепями силового питания R, S и T (A и N в случае однофазного питания) перемычки.
- подключить первую клемму мегомметра к установленной перемычке, а вторую клемму мегомметра к шпильке заземления в боксе подключения;
- проверку электрического сопротивления изоляции проводить на напряжении 500 В между объединенными цепями питания R, S и T (A и N в случае однофазного питания) и корпусом изделия;
- значение электрического сопротивления изоляции должно быть не менее 20 МОм;
- после выполнения проверки отключить клеммы мегомметра, убрать перемычки с цепей R, S и T (A и N) и подключить кабель силового питания;
- закрыть крышку бокса подключения.



---

**Неправильная эксплуатация может привести к повреждению электропривода!**

- Не допускается эксплуатация изделия с электрическим сопротивлением изоляции силовых цепей относительно корпуса менее 20 МОм.
- 

## 3.3 Настройка и ввод в эксплуатацию

#### Подача питания

Подать питание на РэмТЭК-VS.

#### Термо-стабилизация и преднагрев

Электропривод РэмТЭК-VS оборудован встроенной системой термостабилизации, которая обеспечивает работу электропривода при низких отрицательных температурах до минус 63 °С.

### Подготовка к работе

Перед подачей электропитания правая ручка ПМУ должна находиться в среднем положении (СТОП).

После подачи питания на электропривод при проведении работ по вводу в эксплуатацию следует провести первичную настройку РэмТЭК-VS согласно меню «Пусконаладка».

Для более тонкой настройки функций применения электропривода на объекте и при необходимости корректировки настроечных параметров следует использовать подменю «Установка параметров», подробное описание которого приведено в разделе 4.

### 3.3.1 Пусконаладка

Порядок пошаговой настройки параметров пользователя после подачи электропитания приведен в таблице 22 (раздел меню «Пусконаладка»).

Подробную информацию о настройках см. раздел 4 «Руководство оператора» настоящего документа.

Таблица 22 – Настройка параметров пользователя

Настраиваемый параметр	Расположение в меню	Действие
<b>1 Установка даты и времени</b>	Настройка блока – Пусконаладка – Настройка времени	Установлены на предприятии-изготовителе. При необходимости внести корректировки
<b>2 Настройка моментов ограничения и скорости</b>	Настройка блока – Пусконаладка – Настройка движения	Установить значения муфты ограничения крутящего момента для различных зон движения и направления движения. Установить требуемую скорость движения. Установить пароль блокировки в меню параметров движения
<b>3 Калибровка положения</b>	Настройка блока – Пусконаладка – Калибровка положения	Провести калибровку концевых выключателей. Калибровка концевых выключателей невозможна в режиме работы электропривода «ДУ»
<b>4 Включение Wi-Fi*</b>	Настройка блока – Пусконаладка – Включение Wi-Fi	*При необходимости настройки РэмТЭК через Wi-Fi – включить интерфейс Wi-Fi и пройти авторизацию при использовании мобильного приложения настройки
<b>5 Настройка «Основного режима управления»</b>	Настройка блока – Пусконаладка – Режим работы по ДУ	Установить способ управления в «Основном режиме»
<b>6 Настройка «Резервного режима управления»</b>	Настройка блока – Пусконаладка – Режим работы по ДУ	Установить способ управления в «Резервном режиме»

Настраиваемый параметр	Расположение в меню	Действие
<b>7 Настройка режима безопасности</b>	Настройка блока – Установка параметров – Функции применения – Безопасное состояние	Установить действие при переходе в режим безопасности («Безопасное состояние»)
<b>8 Настройка функциональных режимов</b>	Настройка блока – Установка параметров – Функции применения	Провести настройку функциональных режимов при их использовании
<b>9 Настройка дискретных входов</b>	Настройка блока – Пусконаладка – Дискретные входы	Установить настройки дискретных входов
<b>10 Настройка RS-485</b>	Настройка блока – Пусконаладка – RS-485	Установить настройки обмена информацией по интерфейсу
<b>11 Настройка аналоговых входов</b>	Настройка блока – Установка параметров – Аналоговый вход  Настройка блока – Пусконаладка – Аналоговый вход	Установить настройки аналогового способа управления
<b>12 Настройка аналоговых выходов</b>	Настройка блока – Установка параметров – Аналоговый выход	Установить настройки аналоговых выходов
<b>13 Сохранение настройки</b>	Средства – Управление – Служебные команды (Сохранение. Настройки (П))	Сохранить настройки в резервной копии хранения

### 3.3.2 Установка направления вращения

РэмТЭК-VS на предприятии-изготовителе настроен таким образом, что при выполнении команды «ЗАКРЫТЬ» происходит вращение шпинделя арматуры по часовой стрелке, при выполнении команды «ОТКРЫТЬ» – против часовой стрелки.

Если арматура, на которой используется изделие, имеет обратное рабочее направление перемещения, необходимо изменить параметр В2.3.1 (меню «Настройка блока – Пусконаладка – Калибровка положения – Направление вращения»).

В этом случае стрелки на ручном дублере будут не соответствовать фактическому направлению движения рабочего органа. Следует открутить винты крепления указателя направления вращения на штурвале ручного дублера, перевернуть указатель и закрутить винты, предварительно нанеся на резьбу фиксатор резьбовых соединений типа LOCTITE 243.

### 3.3.3 Калибровка положения выходного звена

Электропривод РэмТЭК-VS обеспечивает различные способы калибровки конечных выключателей:

- калибровка по крайним точкам – при наличии возможности перемещения выходного звена;
- калибровка по «Открыто», калибровка по «Закрыто» – при отсутствии возможности перемещения выходного звена. Калибровка производится методом расчета на основе введенных данных о полном ходе арматуры;
- калибровка из промежуточного положения.




---

При сбросе калибровки электропривод не будет автоматически останавливаться в крайних положениях. Для автоматической остановки необходимо закончить процедуру калибровки, или на несколько секунд отключить электропитание для возврата к прежним калибровкам.

---

#### Порядок калибровки по крайним точкам

1) В меню «Пусконаладка – Калибровка положения» выбрать команду «Сброс калибровки». Будет выполнена команда «Сброс настройки датчика положения», при этом на лицевой панели РэмТЭК-VS засветится пиктограмма .

2) Переместить выходное звено электропривода в положение «Закрыто». Это можно сделать при помощи команд «Закрыть» и «Стоп» или ручного дублёра.

3) Ввести в параметр меню «Пусконаладка – Калибровка положения – Калибровка кр. Точек» значение «0%». Текущее положение выходного звена электропривода будет записано в память РэмТЭК-VS как положение «Закрыто» (0 %).

4) Переместить выходное звено электропривода в положение «Открыто». Использовать команды «Открыть» и «Стоп» или ручной дублёр.

5) Ввести в параметр меню «Пусконаладка – Калибровка положения – Калибровка кр. Точек» значение «100%». Текущее положение выходного звена электропривода будет записано в память как положение «Открыто» (100%). Пиктограмма погаснет.

**Калибровка  
неполнооборотных  
исполнений  
РэмТЭК-VS при  
использовании на  
шаровых кранах,  
не имеющих  
собственные  
упоры**

При калибровке положения **неполнооборотных исполнений РэмТЭК-VS, используемых на шаровых кранах, не имеющих собственные упоры**, необходимо выполнить следующие указания:

а) выкрутить упоры, регулируемые на максимальное допустимое расстояние  $L_{\text{макс}}$  в соответствии с таблицей 12 (рисунок 20). Провести калибровку электропривода на шаровом кране в соответствии с механической шкалой редуктора и требуемым ходом шарового крана ( $90^\circ$ ) по крайним точкам;

б) увеличить запас хода на  $1^\circ \dots 2^\circ$  от положений «Открыто» и «Закрыто», на которые настроен привод. Для этого необходимо:

– привести электропривод в положение «Открыто», вернуть упор регулируемый до касания выходного вала редуктора, а затем выкрутить на 1 оборот;

– привести электропривод в положение «Закрыто», вернуть упор регулируемый до касания выходного вала редуктора, а затем выкрутить на 1 оборот.

Зафиксировать упоры, регулируемые контргайкой;

в) при выкручивании упоров, регулируемых расстояние  $L$  не должно быть больше, чем  $L_{\text{макс}}$  в соответствии с таблицей 23;

г) установить на упоры регулируемые заглушки. Закрутить заглушки до упора в уплотнительные шайбы.



**ВНИМАНИЕ**

---

**Упоры регулируемые на электроприводах неполнооборотных исполнений конструктивно предназначены для ограничения хода выходного звена электропривода при возникновении нештатных ситуаций с целью обеспечения целостности и работоспособности трубопроводной арматуры и не предназначены для обеспечения точности позиционирования выходного звена электропривода в его крайних положениях.**

---



**ВНИМАНИЕ**

---

**Выкручивание упоров на расстояние  $L_{\text{макс}}$  приводит к увеличению запаса хода в положениях «Открыто», «Закрыто» на  $4^\circ$ .**

---



**ВНИМАНИЕ**

---

**Запрещено перемещение выходного звена электропривода от ручного дублера или электродвигателя, если упоры регулируемые выкручены более, чем на расстояние  $L_{\text{макс}}$ .**

---

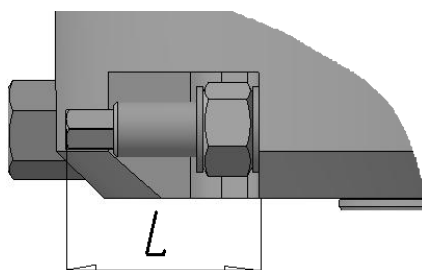


Рисунок 20 – Заглушка снята

Таблица 23 – Максимальное допустимое расстояние  $L_{\text{макс}}$  для регулировки упоров регулируемых

№ п/п	Тип электропривода	$L_{\text{макс}}$ , мм
1	РЭМТЭК.П.64	44
2	РЭМТЭК.П.125	44
3	РЭМТЭК.П.250	44
4	РЭМТЭК.П.600	43
5	РЭМТЭК.П.1000	42
6	РЭМТЭК.П.2000	48
7	РЭМТЭК.П.4000	53
8	РЭМТЭК.П.8500	70
9	РЭМТЭК.П.10000	70
10	РЭМТЭК.П.16000	96

**Порядок  
калибровки из  
положения  
«Закрыто»**

Для калибровки концевых выключателей из положения «Закрыто» следует выполнить следующие операции:


а) выбрать в меню «Пусконаладка – Калибровка положения» команду «Сброс калибровки». После ее выполнения на ПМУ засветится пиктограмма

б) убедиться, что выходное звено электропривода находится в положении «Закрыто»;


в) ввести в меню «Пусконаладка – Калибровка положения – Калибровка по ЗАКР» значение угла поворота в градусах (числа оборотов грузовой гайки (см. паспорт на арматуру)), соответствующее перемещению выходного звена электропривода из одного крайнего положения в другое (указано в паспорте на арматуру). Текущее положение выходного звена будет записано в память как положение «Закрыто» (0 %). Сразу после этого РЭМТЭК-VS автоматически рассчитает и запомнит положение «Открыто». Пиктограмма

**Порядок калибровки из положения «Открыто»**

Для калибровки концевых выключателей из положения «Открыто» следует выполнить следующие операции:

а) выбрать в меню «Пусконаладка – Калибровка положения» команду «Сброс калибровки». После ее выполнения на ПМУ засветится пиктограмма ;

б) убедиться, что выходное звено электропривода находится в положении «Открыто»;

в) ввести в меню «Пусконаладка – Калибровка положения – Калибровка по ОТКР» значение угла поворота в градусах (числа оборотов грузовой гайки (см. паспорт на арматуру)), соответствующее перемещению выходного звена электропривода из одного крайнего положения в другое (указано в паспорте на арматуру). Текущее положение выходного звена электропривода будет записано в память как положение «Открыто» (100 %). После этого РэмТЭК-VS автоматически рассчитает и запомнит положение «Закрыто». Пиктограмма  погаснет.

**Калибровка неполнооборотных исполнений РэмТЭК-VS при использовании на шаровых кранах, имеющих собственные упоры**

При калибровке положения неполнооборотных исполнений РэмТЭ-VS при использовании на шаровых кранах, имеющих в конструкции собственные упоры, выполнить следующие указания при калибровке положения:

а) выкрутить упоры регулируемые электропривода на максимальное допустимое расстояние  $L_{\text{макс}}$  в соответствии с таблицей 23 (рисунок 20) настоящего документа;

б) уменьшить запас хода, на которое настроен электропривод, от положения "Открыто". Для этого необходимо:

– перевести шар крана в положение "Открыто" до упоров крана ручным дублером электропривода. При помощи ручного дублера электропривода выполнять вращение на закрытие до момента, когда упор вала крана отойдет от упора корпуса крана (образуется зазор) на 0,1...0,3 мм. Ввернуть упор электропривода до касания;

– зафиксировать упор регулируемый электропривода контргайкой.

в) при выкручивании упоров регулируемых электропривода расстояние  $L$  не должно быть больше  $L_{\text{макс}}$ , указанного в таблице 30;

г) установить на упоры регулируемые электропривода заглушки. Закрутить заглушки до упора в уплотнительные шайбы.

Аналогичным образом выставить упоры регулируемые электропривода при калибровке из положения "Закрыто", предварительно переведя кран в положение "Закрыто" при помощи ручного дублера электропривода.

**Порядок калибровки из положения "Закрыто" (при использовании на шаровых кранах, имеющих собственные упоры)**

Перед началом калибровки убедиться, что упоры регулируемые РэмТЭК-VS выставлены в соответствии с пунктом «Выставление упоров неполнообортных исполнений РэмТЭК-VS при использовании на шаровых кранах, имеющих собственные упоры».

Для калибровки концевых выключателей из положения "Закрыто" следует выполнить следующие операции:


а) уменьшить запас хода, на которое настроен электропривод, от положения "Закрыто". Для этого необходимо:

– перевести шар крана в положение "Закрыто" ручным дублером электропривода до упоров регулируемых электропривода;

– при помощи ручного дублера электропривода выполнять вращение на открытие до момента, когда упор вала крана отойдет от упора электропривода (образуется зазор) на 0,1...0,3 мм;

б) выбрать в меню "Пусконаладка – Калибровка положения" команду "Сброс калибровки". После ее выполнения на ПМУ засветится пиктограмма;

в) убедиться, что выходное звено электропривода находится в положении "Закрыто";

г) ввести в меню "Пусконаладка – Калибровка положения" положение "ЗАКР". Текущее положение выходного звена электропривода будет записано в память как положение "Закрыто" (0 %). Пиктограмма погаснет .

**Порядок калибровки из положения "Открыто" (при использовании на шаровых кранах, имеющих собственные упоры)**


Перед началом калибровки убедиться, что упоры регулируемые РэмТЭК-VS выставлены в соответствии с пунктом «Выставление упоров неполнообортных исполнений РэмТЭК-VS при использовании на шаровых кранах, имеющих собственные упоры».

Для калибровки концевых выключателей из положения "Открыто" следует выполнить следующие операции:


а) уменьшить запас хода, на которое настроен электропривод, от положения "Открыто". Для этого необходимо:

– перевести шар крана в положение "Открыто" ручным дублером электропривода до упоров регулируемых электропривода;

– при помощи ручного дублера электропривода выполнять вращение на открытие до момента, когда упор вала крана отойдет от упора электропривода (образуется зазор) на 0,1...0,3 мм;


б) выбрать в меню "Пусконаладка — Калибровка положения" команду "Сброс калибровки". После ее выполнения на ПМУ засветится пиктограмма ;


в) убедиться, что выходное звено электропривода находится в положении "Открыто";

вести в меню "Пусконаладка – Калибровка положения" положение "ОТКР". Текущее положение выходного звена электропривода будет записано в память как положение "Открыто" (100 %). После этого РэмТЭК автоматически рассчитает и запомнит положение "Закрыто". Пиктограмма  погаснет.

### Порядок калибровки из промежуточного положения

Для калибровки конечных выключателей из промежуточного положения следует выполнить следующие операции:

а) выбрать в меню «Пусконаладка – Калибровка положения» команду «Сброс калибровки». После ее выполнения на ПМУ засветится пиктограмма ;

б) Указать общий ход арматуры. Для этого ввести в меню «Пусконаладка – Калибровка положения – Калибровка по ОТКР» значение угла поворота в градусах (числа оборотов грузовой гайки (см. паспорт на арматуру)), соответствующее перемещению выходного звена электропривода из одного крайнего положения в другое (указано в паспорте на арматуру). Текущее положение выходного звена электропривода будет записано в память как положение «Открыто» (100 %). После этого РэмТЭК-VS автоматически рассчитает и запомнит положение «Закрыто». Пиктограмма  погаснет.

в) Указать текущее положение. Для этого ввести в меню «Пусконаладка – Калибровка положения – Текущее положение» значение процентов текущего положения выходного звена. Текущее положение выходного звена электропривода будет записано в память в соответствии с заданными процентами.

### 3.3.4 Порядок сдачи в эксплуатацию

Сдача смонтированного изделия в эксплуатацию осуществляется после выполнения всех работ, предусмотренных настоящим пунктом.

Приемо-сдаточная документация и порядок ее оформления:

1) Перед производством монтажа должны быть в наличии документы:

- Акт готовности объекта к производству работ по монтажу (в соответствии с СП 48.13330.2011);
- Акт (Протокол) результатов измерения сопротивления изоляции смонтированных электропроводок;
- Акт передачи оборудования в монтаж (разрешение на монтаж).

2) По окончании работ по индивидуальным испытаниям оформляется Акт приемки смонтированных изделий.

3) По окончании пуско-наладочных работ (ПНР) оформляется Протокол ПНР (с оценкой работы изделия, выводами, рекомендациями).

4) При сдаче изделия в эксплуатацию оформляется Акт приемки в эксплуатацию. Форма акта стандартная, приведена в СП 77.13330.2016. Кроме этого, в паспорте на изделие в разделе «Движение изделия при эксплуатации» делаются отметки об установке изделия, приеме-передаче изделия и закреплении изделия при эксплуатации.

### 3.4 Действия в экстремальных условиях

Действия обслуживающего персонала при авариях, возникших в результате использования изделия и сопровождаемых следующими событиями:

- утечкой нефти объемом более 10 м<sup>3</sup>;
- воспламенением нефти и взрывом ее паров,

должны соответствовать требованиям ГОСТ 34182-2017.

### 3.5 Демонтаж изделия



Демонтаж изделия проводить в следующем порядке:

- убедиться, что все отключаемые цепи обесточены;
- **через 20 минут после выключения электропитания открыть крышку бокса подключения электропитания и телеметрии;**
- произвести отключение проводников кабелей от зажимов бокса подключения;
- вывернуть шурупы кабельных вводов из корпуса и вытащить концы отключаемых кабелей;
- ввернуть заглушки в соответствующие отверстия кабельных вводов;
- закрыть крышку бокса подключения электропитания и телеметрии;
- отключить внешние заземляющие провода от зажимов на электроприводе;
- снять изделие с арматуры и закрепить крепежными элементами к подставке на дне транспортной тары.

### 3.6 Режимы работы изделия

#### Общая информация

Электропривод РэмТЭК-VS обеспечивает работу в следующих режимах управления: **Местное** и **Дистанционное**. Обеспечение базовых функций возможно в обоих режимах:

- отображение информации о состоянии электропривода на индикаторе ПМУ;
- дискретная сигнализация текущего состояния электропривода;
- выдача информации о состоянии электропривода, включая диагностику (срабатывание защит, режим работы), параметры пользователя и текущие параметры движения при помощи интерфейсов;
- выдача токового сигнала положения выходного звена электропривода и/или выдача токового сигнала о текущем моменте на выходном звене электропривода.

Навигация по меню и управление электроприводом РэмТЭК-VS также возможны при помощи ПДУ (поставляется по отдельному заказу). Описание функций кнопок ПДУ приведено в паспорте на ПДУ.

### 3.6.1 Местное управление

Электропривод в режиме «Местного управления» обеспечивает:

- отработку команд управления «Открыть», «Закрыть» и «Стоп» с ПМУ;
- выполнение калибровки положения;
- блокирование приёма команд управления, поступающих с дискретных, аналоговых или цифровых внешних каналов управления;
- просмотр показаний системы и изменение значений параметров пользователя при помощи ПМУ.

ПМУ может находиться в одном из режимов:

- «Управление» (для подачи команд управления);
- «Программирование» (для просмотра и изменения значений параметров, перехода между меню посредством ручек ПМУ). В этом режиме светится единичный индикатор «Программирование».

Функции ручек ПМУ приведены в таблицах 24 и 25.

Вид поста местного управления см. рисунок 21.



Рисунок 21 – Внешний вид ПМУ

Таблица 24 – Функции ручек ПМУ в режиме «Управление»

Наименование ручки	Положение ручки	Функция ручки
Левая (черная)	влево	Команда «Открыть»
	вправо	Команда «Закрыть»
Правая (красная)	влево	Команда «Стоп»
	вправо	Команда «Стоп»
	влево	Переключение состояний «Дистанционное»/«Местное» (удержание 3 с)
	вправо	Вход в режим «Программирование» (удержание 3 с)

### Режим ПМУ «Программирование»

В случае, если электропривод в состоянии «МУ» выполняет команду на движение, то для входа в режим «Программирование» необходимо повернуть ручку «СТОП» в любую сторону. После того как электродвигатель остановился, необходимо ручку «СТОП» повернуть по часовой стрелке и удерживать до включения режима «Программирование».

Таблица 25 – Функции ручек ПМУ в режиме «Программирование»

Наименование ручки	Положение ручки	Функция ручки
Левая (черная)	Влево «-»	Переход между основными группами меню (вверх)/выбор параметра
		Выбор разряда редактируемого параметра
	Вправо «+»	Переход между основными группами меню (вниз)/выбор параметра
		Изменение значения параметра
Правая (красная)	Влево возврат	Возврат к предыдущему уровню меню
		Отмена
	Право ввод	Переход между уровнями меню
		Подтверждение команды
		Начать редактирование
	Влево ДУ/МУ	Переключение состояний «Дистанционное»/«Местное» (удержание 3 с)
Вправо Прог	Выход из режима «Программирование»	

**Назначение органов индикации ПМУ** Назначение органов индикации ПМУ приведено в таблицах 26 и 27.

Таблица 26 – Индикация режима работы

Наименование режима работы	Индикация информационной области программного меню	Состояние электропривода
Муфта	Светится «Мз» для движения в сторону закрытия. Светится «Мо» для движения в сторону открытия	Момент нагрузки превышает момент ограничения, вследствие чего электродвигатель остановлен
Программирование	Светится «Пр»	ПМУ в режиме «Программирование»
	Не светится «Пр»	ПМУ в режиме «Управление»
Предупреждение		Возникло событие предупреждения, сброса калибровки положения или во время движения возник дефект, не мешающий закончить выполнение команды
Блокировка		ПМУ в режиме блокировки. Требуется ввод пароля для работы с ПМУ

Наименование режима работы	Индикация информационной области программного меню	Состояние электропривода
МУ/ДУ	Светится «МУ»	Состояние: «Местное управление»
	Светится «ДУ»	Состояние: «Дистанционное управление»

Таблица 27 – Индикация положения электропривода

Единичные индикаторы			Состояние электропривода
Наименование	Пиктограмма	Индикация	
Открыто		Светится непрерывно	Электропривод находится в информационной зоне «Открыто»
		Мигает	Выполняется команда «Открыть»
Закрыто		Светится непрерывно	Электропривод находится в информационной зоне «Закрыто»
		Мигает	Выполняется команда «Закрыть»
Авария	-	Светится непрерывно	Двигатель остановлен. Активен дискретный выход «Авария»
Wi-Fi	-	Не светится	Приемопередатчик отключен
		Светится непрерывно	Приемопередатчик включен** и готов к работе
		Мигает	Активен обмен данными
Положение	20, 40, 60, 80* (9 индикаторов)	Светится	Текущее положение выходного звена электропривода
Примечания 1 * При движении электропривода поочередно светятся индикаторы положения. Индикаторы сигнализируют о прохождении каждых 10 % от полного пути. 2 ** Приемопередатчик Wi-Fi автоматически отключится при отсутствии обмена данными более 5 мин.			

**Подача команд управления «Открыть», «Закрыть», «Стоп»**

РэмТЭК-VS должен находиться в состоянии «МУ».

Для начала движения выходного звена электропривода необходимо повернуть ручку-переключатель «ОТКР/ЗАКР» в нужное направление до упора. Останов осуществляется поворотом ручки «СТОП» в любую сторону до упора.

Поворот ручки управления должен производиться на время не менее 0,5 с.

## Работа от ручного дублера

### Общая информация

При вращении штурвала ручного дублера по направлению «Открыть» или «Закрыть» согласно маркировке, на спицах штурвала обеспечивается передача вращения на редуктор, который приводит в движение выходное звено.

Значение максимального усилия на штурвале ручного дублера при достижении максимального усилия на выходном звене приведено в справочном материале, входящим в комплект поставки изделия. Во время работы электропривода ручного дублера обеспечивается постоянный контроль текущего положения выходного звена РэмТЭК-VS по сигналам датчика положения.

### Функции

Ручной дублер автоматически отключается при включении двигателя.

### УВЕДОМЛЕНИЕ

---

- До начала работ с ручным дублером необходимо перевести электропривод в состояние «Местное управление (МУ)».

---

### Неправильная эксплуатация может привести к потере информации!

### УВЕДОМЛЕНИЕ

- Перед работой ручным дублером и при отсутствии электропитания у РэмТЭК-VS необходимо проверить состояние литиевого элемента, при необходимости заменить литиевый элемент согласно разделу 6 «Техническое обслуживание и текущий ремонт».

- Для обеспечения гарантированного ресурса работы ручного дублера вращение штурвала должно быть плавным, без рывков, по направлению «ОТКРЫТЬ» или «ЗАКРЫТЬ».

---

## 3.6.2 Дистанционное управление

Электропривод в режиме «Дистанционного управления» обеспечивает:

- прием и обработку команд управления по дискретным и аналоговым каналам управления;
- приём команд управления и задание параметров посредством интерфейса;
- чтение и изменение параметров настройки по интерфейсам связи;
- блокировку команд управления с помощью ПМУ.

Электропривод РэмТЭК-VS в состоянии «ДУ» может работать в следующих режимах по управлению:

- Основной режим;
- Резервный режим;
- Безопасное состояние.

Переключение между режимами может быть использовано для смены активного канала управления в режиме «Дистанционного управления».

В каждом из режимов может быть выбран активный канал управления: дискретный, посредством интерфейса, аналоговый (позиционер).

Переключение между «Основным» и «Резервным» режимом управления может быть выполнено с помощью подачи дискретной команды «Режим» (функция дискретного входа) или с помощью изменения настроек по интерфейсу.

Режим «Безопасное состояние» является приоритетным по отношению к другим режимам управления и обеспечивает выполнение команды перевода выходного звена электропривода в положение, которое обеспечивает безопасность технологической установки.

Параметры режима «Безопасное состояние» настраиваются пользователем. Для активации режима «Безопасное состояние» необходимо установить соответствующую настройку (см. рисунок 22).

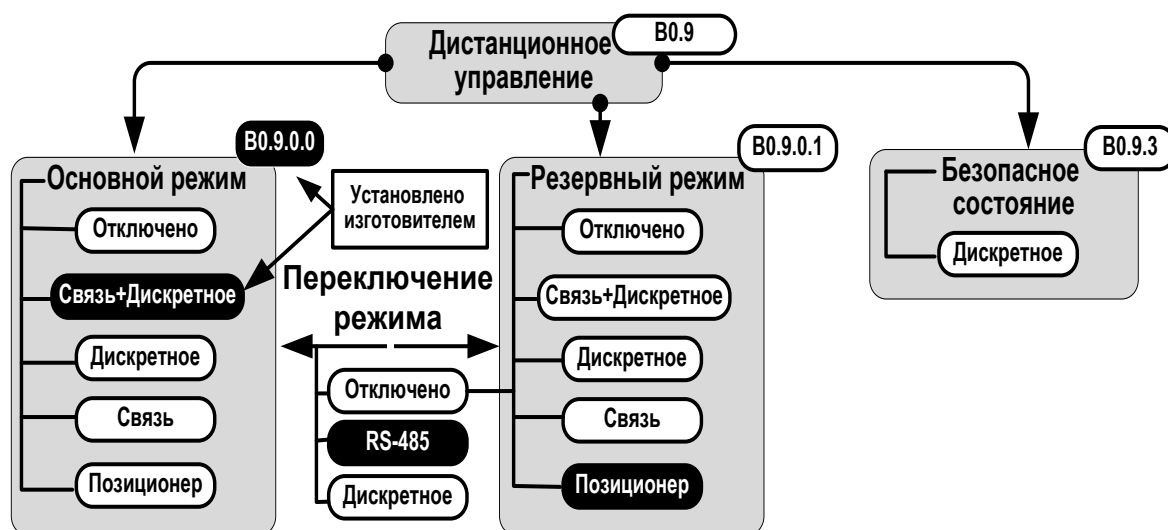


Рисунок 22 – Настройка режима работы по ДУ

### 3.7 Способы управления

Способ управления настраивается в меню «Установка параметров – Электропривод – Режим работы по ДУ» в параметре В0.9.0. Алгоритм настройки параметров меню РэмТЭК-VS для различных способов управления показан на рисунках в соответствующих пунктах с описанием способа управления.

Доступны следующие способы управления:

**«Связь + Дискретное».** Способ управления, при котором источником команд является интерфейс RS-485 и дискретные входы управления. Каналы управления являются равнозначными.

**«Дискретное».** Способ управления, при котором команды на движение принимаются только через дискретные входы управления.

**«Связь».** Способ управления, при котором команды на движение принимаются только через интерфейс RS-485.

**«Позиционер».** Способ управления, при котором управление положением выходного звена происходит от блока регулятора положения. Уставка положения может быть задана посредством аналогового сигнала или записи регистра положения через интерфейс. Подробное описание настройки способа управления приведено в п. 4.4.

#### Дискретное управление

Для выполнения команд («Открыть», «Закрыть» или «Стоп») необходимо подать на соответствующий дискретный вход команду управления и затем снять ее (настройка дискретных входов описана в п 4.4.6).

#### Управление по интерфейсу RS-485

РэмТЭК-VS осуществляет обмен информацией с системой телемеханики по протоколу MODBUS RTU. Описание назначения регистров MODBUS RTU приведено в приложении А.

РэмТЭК-VS обеспечивает полный доступ к регистрам управления и настройки посредством интерфейса.

Для подачи команды («Открыть», «Закрыть» или «Стоп») необходимо по интерфейсу связи со станции управления установить в единицу соответствующий бит регистра команд:

- бит 0 – для подачи команды «Стоп»;
- бит 1 – для подачи команды «Открыть»;
- бит 2 – для подачи команды «Закрыть».

Регистр команд доступен для записи.

После выполнения команды бит автоматически обнуляется.

## 3.8 Функциональные режимы

### 3.8.1 Движение в заданное положение

#### Описание

Электропривод обеспечивает выполнение команды на движение в заданное положение. Команда может быть подана:

- по интерфейсу (запись в Регистр задания положения);
- через меню «Средства – Управление – Движение в заданную точку» (C0.1).

Задание положения выходного звена через команду меню активно только в режиме «Местного управления».

#### Перемещение выходного звена электропривода в заданную точку

Для перемещения выходного звена в заданную точку необходимо установить в параметр:

C0.1 Движение в заданную точку  
| 0% / 0-100%

После записи произойдёт пуск электродвигателя в нужном направлении. Сразу после того, как выходное звено достигнет заданной координаты, РэмТЭК-VS автоматически выключит электродвигатель. Если в процессе движения возникнет аварийная ситуация, РэмТЭК-VS немедленно остановит движение и задание на движение в заданную точку будет снято.

### 3.8.2 Позиционер

Способ управления выделен как отдельный функциональный режим и обеспечивает точное управление выходным звеном электропривода. При этом способе управления возможны настройки, приведенные в таблице 28.

Таблица 28 – Настройки способа управления «Позиционер»

Настройка	Индекс меню	Описание
Источник сигнала	B0.9.1.0	Сигнал задания положения. Настройка выбора источника сигнала: Аналоговый вход1, Линия связи (интерфейс) или Внутренняя уставка
Гистерезис	B0.9.1.1	Настройка гистерезиса входного сигнала. Величина разности входного сигнала уставки положения и текущего положения, при превышении которой начнется отработка рассогласования
Внутренняя уставка	B0.9.1.6	Настройка значения внутренней уставки
Реакция за диапазон	B0.9.1.7	Настройка реакции на обрыв сигнала уставки через команды: <ul style="list-style-type: none"> <li>- «Стоп»;</li> <li>- «Внутренняя уставка»;</li> <li>- «Безопасное состояние»</li> </ul>

### 3.8.3 Безопасное состояние

Данная функция электропривода обеспечивает перевод выходного звена в положение безопасного состояния технологической установки. Настройки режима «Безопасное состояние» приведены в таблице 29.

**УВЕДОМЛЕНИЕ** Команда на перевод в безопасное состояние имеет приоритет перед другими командами управления.

Таблица 29 – Настройки режима «Безопасное состояние»

Настройка	Индекс меню	Описание
Действие по команде	В0.9.3.0	Выбор действия при получении команды перехода в безопасное состояние: <b>Стоп</b> , <b>Открыть</b> , <b>Заккрыть</b> , <b>Переход</b> в Безопасное положение или <b>Закончить</b> выполнение текущей команды и перейти в состояние СТОП
Время до выполнения	В0.9.3.1	Время выдержки до отработки команды применяется при потере аналоговых сигналов управления. При поступлении команды по дискретному входу таймер не применяется, и команда перехода выполняется сразу
Безопасное положение	В0.9.3.2	Установка значения безопасного положения
Скорость безопасного режима	В0.9.3.3	Настройка значения скорости для перевода в безопасное состояние. Может быть использовано для быстрого перевода в безопасное состояние

### 3.8.4 Режим исключения гидроудара

РэмТЭК-VS имеет функцию предотвращения гидроудара за счет настройки времени перемещения в заданном интервале положения выходного звена.

При включении этого режима РэмТЭК-VS переходит на движение со скоростью, соответствующей установленному времени движения.

Перемещение за заданное время возможно настроить в разных направлениях.

Для сохранения малого общего времени перекрытия режим движения с малой скоростью может быть настроен в определенной области по положению (см. таблицу 30).

Таблица 30 – Настройки режима исключения гидроудара

Настройка	Индекс меню	Описание
Настройка режима	В0.9.4.0	Настройка режима движения: «Отключен», в «Открыто», в «Закрыто», в оба направления
Скорость в режиме	В0.9.4.1	Настройка значения скорости перемещения
Нижняя граница интервала	В0.9.4.2	Настройка значения нижней границы интервала выходного звена
Верхняя граница интервала	В0.9.4.3	Настройка значения верхней границы интервала выходного звена

При задании режима работы на весь ход и для электропривода с частотным управлением нужно учитывать ограничение по скорости, заданное для зон.

### 3.8.5 Диагностика арматуры

#### Описание

РэмТЭК-VS имеет встроенные высокоточные датчики крутящего момента (усилия) и положения выходного звена, которые позволяют измерять и передавать в систему мониторинга данные о состоянии арматуры.

РэмТЭК-VS имеет режим записи массива данных при проведении тестового перемещения от одного крайнего положения в другое.

Для записи данных доступны 5 слотов данных, которые позволяют хранить как «базовые» измерения, проведенные в начале периода эксплуатации, так и данные, снятые в ходе эксплуатации.

Рекомендовано проведение считывания «базового» тренда момента после завершения пусконаладочных работ и работ по вводу РэмТЭК-VS в эксплуатацию.

Снятие тренда должно производиться при рабочем давлении и перепаде на арматуре. Для корректного сравнения данных необходимо производить измерения при схожих параметрах среды и окружающей температуры.

На основе измеренных данных может быть получена следующая информация о состоянии арматуры:

- состояние уплотнений (седел, клина);
- состояние шпинделя и грузовой гайки;
- состояние уплотнительного узла.

Анализ полученных данных должен производиться эксплуатирующим персоналом, компетентным в вопросах эксплуатации арматуры.

**Запись тренда момента** Настройка записи тренда момента производится в меню:

C0.3 Запись тренда момента  
**Свободен/ Запись/ Записан**

Параметр отображает состояние и процесс записи.

**Считывание данных** Считывание данных о моменте может быть произведено через интерфейс связи или с помощью мобильного устройства и сервисного программного обеспечения «Конфигуратор ТЭК».

### 3.8.6 Автозапуск

Разрешение или запрет на продолжение движения электродвигателя при восстановлении напряжения после кратковременного пропадания напряжения питания. По умолчанию параметр имеет значение «Вкл.».

### 3.8.7 Тест частичного хода

**Общая информация** Тест предназначен для проверки функционирования комплекта «привод-арматура». Запуск теста может быть выполнен с ПМУ, дискретными входами «РЕЖИМ» или «БЛОК» (один из входов должен быть настроен на функцию «Тест хода») и по интерфейсу. Тест не выполняется в режиме работы по ДУ – «Аналоговое управление», также тест не выполняется, если на электропривод поступает команда перехода в безопасное состояние (активный сигнал на входе «БЛОК», который настроен как «Безопасн.сост.» или активен дискретный вход «СТОП» (см. таблицу 31).

**Настройка** Настройка режима осуществляется в разделе меню «Настройка блока – Установка параметров – Функции применения – Тест частичного хода».

Таблица 31 - Настройки теста частичного хода

Настройка	Индекс меню	Описание
<b>Включение функции</b>	V0.9.6.0	Настройка разрешения теста: «Запрещен» или «Разрешен»
<b>Источник команды</b>	V0.9.6.1	Возможные источники сигнала для начала режима: ПМУ, линия связи или дискретный сигнал
<b>Направление движения</b>	V0.9.6.2	Настройка направления движения: «Открыто» или «Закрыто»
<b>Дельта положения</b>	V0.9.6.3	Установка значения дельты движения. Величина тестового перемещения
<b>Время возврата</b>	V0.9.6.4	Настройка значения общего времени возврата в исходное положение. По умолчанию 120 с

## Управление

Запуск режима с ПМУ осуществляется в разделе меню «Средства – Управление» (см. С0.4). Для старта теста необходимо подать команду «Начать» в меню.

Запуск режима дискретным входом осуществляется посредством подачи активного уровня на этот вход.

Запуск режима посредством интерфейса связи осуществляется установкой в «1» бита 12 регистра команд (регистр 40004).

## Состояние теста

Когда тест активен, в параметре С0.4 рядом с командой индицируется текущее состояние выполнения теста «В процессе». Когда тест закончен успешно – индицируется состояние «Успешно».

С0.4 Тест частичного хода

<i>Начать/ Прервать/ Не пройден/ Успешно/ Нет данных/ В процессе/Движение/Возврат</i>
---

<i>Движение 0 сек</i>
-----------------------

<i>Возврат 0 сек</i>
----------------------

Если используется дискретный выход сигнализации, настроенный на функцию «Тест частичного хода», состояние выхода изменяется следующим образом:

- при начале теста и во время его активности сигнал с дискретного выхода снимается;
- если тест завершился с ошибкой, дискретный выход остается в неактивном состоянии;
- если тест завершился успешно, дискретный выход переходит в активное состояние.

Посредством интерфейса связи передается следующая информация:

- при начале теста и во время его активности бит 6 технологического регистра (регистр 40001) переходит в состояние «1»;
- если тест завершился с ошибкой, бит 5 первого регистра предупреждений переходит в состояние «1» (регистр 40033 бит 5 - Wt6 - Тест частичного хода не пройден);
- если тест завершился успешно, бит 9 регистра событий переходит в состояние «1» (регистр 40034 бит 9 - Ev10 - Тест частичного хода пройден успешно);
- сброс бита 5 регистра 40033 в состояние «0» осуществляется посредством успешного прохождения теста частичного хода или командой «Сброс защит» (см. С0);
- сброс бита 9 регистра 40034 в состояние «0» осуществляется при следующем запуске теста частичного хода или командой «Сброс защит» (см. С0).

Предупреждение Wг6 и событие Ev10 также фиксируются в разделе «Активные дефекты», журнале предупреждений (Wг6) и журнале событий (Ev10).

Тест считается пройденным успешно, если после подачи команды на движение было достигнуто заданное изменение по положению, и в течение времени выполнения теста выходное звено электропривода вернулось в исходное положение с указанной точностью.

Если при выполнении теста пришла команда на движение, тест прерывается, и выполняется команда, тест считается не пройденным.

Если при выполнении теста произошел дефект, то электропривод останавливается и ждет дальнейшей команды. Обратного движения нет, тест считается не пройденным.

Если на выполнение теста было затрачено больше времени, чем указано в параметре В0.9.6.4 «Общее время теста», тест считается не пройденным.

### 3.9 Сервисные функции

Электропривод РэмТЭК-VS поддерживает возможность обновления программного обеспечения для встроенных программируемых узлов.

Обновление программного обеспечения может производиться через сервисный интерфейс USB, через интерфейс Wi-Fi, через интерфейс RS-485.

Для активации режима обновления программного обеспечения предусмотрены команды в меню управления.

#### Замена ПО БУ

Данная функция электропривода применяется при необходимости замены программного обеспечения блока управления. Для этого следует выбрать соответствующую команду, подключиться к электроприводу с помощью мобильного приложения «Конфигуратор ТЭК» (ссылка на скачивание в п. 4.3.2 «Считывание данных с информационного модуля») по Wi-Fi, в программе выбрать файл прошивки и нажать кнопку «Обновить ПО». По окончании процедуры обновления или в течение 5 мин бездействия пользователя РэмТЭК-VS переходит в обычный режим. Включение режима замены ПО БУ производится в меню:

C0.2 | Замена ПО БУ

**Рабочий режим  
ДП**

Функция отображает обычный режим работы датчика положения. При необходимости замены программного обеспечения ДП следует выбрать соответствующую команду, дождаться появления статуса «Готов», подключиться к электроприводу с помощью мобильного приложения «Конфигуратор ТЭК» (ссылка на скачивание в п. 4.3.2 «Считывание данных с информационного модуля») по Wi-Fi, в программе выбрать файл прошивки и нажать кнопку «Обновить ПО». По окончании процедуры обновления или в течение 5 мин бездействия пользователя РэмТЭК-VS переходит в обычный режим. Выбор команды замены ПО ДП производится в меню:

C0.2 | *Рабочий режим ДП/ Замена ПО ДП режимы  
позиционирования рабочего органа арматуры*

**Рабочий режим  
Wi-Fi**

Функция предназначена для замены программного обеспечения модуля Wi-Fi. С помощью функции данные, которые приходят по интерфейсу USB, будут транслироваться в модуль Wi-Fi. Включение режима замены ПО Wi-Fi производится в меню:

C0.2 | *Рабочий режим WI-FI/ Замена ПО WI-FI*

**Запись тренда  
момента**

Функция электропривода, которая отражает журнал состояния арматуры, описана в п.3.8.5 настоящего РЭ.

## 4 Руководство оператора

### Общая информация

Программное меню РэмТЭК-VS имеет древовидную структуру. Перемещение по меню организовано по принципу:

*«Основное меню – подменю верхнего уровня – подменю нижнего уровня – название параметра (команда) – значение параметра».*

Подменю верхнего и нижнего уровня в отдельных случаях могут иметь промежуточные подменю или отсутствовать. Возврат из параметра в меню верхнего уровня производится в обратном порядке.

Параметры РэмТЭК-VS объединены в следующие группы основного меню:

- **«Показания системы»** – информационные параметры, они не могут быть изменены и предназначены для просмотра текущих параметров электропривода;
- **«Настройка блока»** – параметры настройки РэмТЭК-VS;
- **«Средства»** – управление электроприводом, самодиагностика, выбор уровня доступа;
- **«Дефекты»** – работа с дефектами: просмотр активных дефектов, просмотр журнала дефектов и настройка параметров срабатывания защит;
- **«Справка»** – сведения о РэмТЭК-VS;
- **«Время»** – текущее время часов электропривода.

### Сокращенный и полный вид меню

В последней строке основного меню имеется команда «Сокращенный вид» или «Полный вид». При выборе команды «Сокращенный вид» на экране отображаются три основных раздела: «Показания системы», «Дефекты» и «Справка». Также сокращается список параметров подменю верхнего уровня «Показания системы» и «Справка». В упрощенном меню в подменю «Дефекты» скрыт пункт «Настройка дефектов».

### Ссылка на параметры

Информация о параметре настройки приведена в виде:

В0.0.9	Дожатие по моменту
	<b>Выкл/ Закр /Откр / Откр + Закр</b>

где:

«В0.0.9» – индекс параметра в меню;

«Дожатие по моменту» – название параметра;

«**Выкл/ Закр /Откр / Откр + Закр**» – возможные значения параметра.

Жирным шрифтом выделено значение, установленное предприятием-изготовителем «по умолчанию».

## 4.1 Контроль доступа и авторизация

РэмТЭК обеспечивает защиту от несанкционированного доступа к настройкам и управлению электроприводом, в том числе защиту от несанкционированного изменения параметров движения. Это обеспечивается разным уровнем доступа к программному меню настроек и необходимостью авторизации.



Для обеспечения безопасности объектов управления необходимо установить соответствующие права доступа для эксплуатирующего персонала.

Для работы с ПМУ электропривода доступны следующие уровни доступа (см. таблицу 32).

Таблица 32 – Уровни доступа РэмТЭК-VS

Пользователь	Права доступа
Оператор	Специалист эксплуатирующей организации с правом управления электроприводом и просмотром состояния. Настройка не доступна
Пользователь	Специалист эксплуатирующей организации с правом ввода оборудования в эксплуатацию и проведения основных настроек электропривода. Может быть настроена авторизация
Регулировщик	Специалист предприятия-изготовителя, имеющий полные права доступа к настройке оборудования. Необходима авторизация

### Настройка уровня авторизации

Настройка уровня авторизации производится в меню «Средства – Доступ» в параметре С2.

По умолчанию предприятием-изготовителем установлен доступ «Пользователь». Уровень авторизации может быть изменен и активирован уровень «Оператор» с ограниченными правами управления и просмотра данных (меню В0.6.6.11).

### Пароль авторизации

Настройка пароля перехода доступа от Оператора к Пользователю производится в меню:

С2	Доступ
<i>Оператор/ Пользователь/ Регулировщик/</i>	

Значение пароля для уровня авторизации «Пользователь» по умолчанию - «9».

Пароль может быть изменен в меню:

В0.6.6.10	Пароль Пользователя
9	

При использовании ПДУ уровень доступа автоматически становится «Пользователь».

Отключить уровень доступа «Оператор» можно в меню:

В0.6.6.11	Режим Оператор
	<b>Выкл/ Вкл</b>

При этом уровень доступа будет «Пользователь» без ввода пароля.

#### 4.1.1 Блокировка ПМУ

Для предотвращения несанкционированного управления РэмТЭК может находиться в режиме «Блокировка».

При этом активна пиктограмма , и обеспечивается индикация положения выходного звена на индикаторе ПМУ.

**В режиме «Блокировка» недоступно управление электроприводом с ПМУ.**

##### Ввод пароля

Для выхода из режима блокировки необходим ввод пароля.

В цифровом поле вводится пароль (*первоначально отображается крайняя правая цифра пароля, лишние незначащие нули слева не отображаются*).

Для ввода пароля разблокировки необходимо ввести пароль «1234» (ввод начинается с цифры 4, далее 3, 2, 1).

##### Изменение пароля блокировки ПМУ

Для изменения пароля блокировки ПМУ необходимо в меню «Настройка блока – Установка параметров – Электропривод – ПМУ – Пароль блокировки» ввести новый пароль в параметре В0.6.6.1.

Значение нового пароля отразить в Паспорте на электропривод в разделе «Специальные отметки».

##### Настройка блокировки ПМУ

В0.6.6.0	Блокировка ПМУ
	<b>Выкл/ Вкл</b>

Блокировка ПМУ включается автоматически через 30 мин после последней манипуляции с программным меню или сразу, если выключить и включить РэмТЭК (перед включением необходимо выдержать паузу не менее 5 с). Функция «Блокировка» будет активна до смены значения параметра В0.6.6.0, независимо от наличия электропитания.

#### 4.1.2 Блокировка настройки параметров движения

##### Защита от несанкционированного доступа к настройкам параметров движения

Дополнительной мерой обеспечения защиты настроек параметров движения от несанкционированного изменения (параметры настройки муфты ограничения крутящего момента, время выдержки момента, направление вращения, параметры настройки скорости движения, параметры уплотнения (дожатия) арматуры) является блокирование возможности внесения изменений в настройки параметров паролем доступа.

Пароль блокировки параметров движения идентичен паролю блокировки ПМУ.

Блокировка меню настроек параметров движения включается автоматически через 10 мин после последнего входа в меню и отсутствия действий.

## 4.2 Показания системы

Просмотр показаний доступен в меню «Показания системы», список параметров приведен в таблице 33.

Таблица 33 – Описание параметров меню «Показания системы»

Параметр подменю	Характеристика	Единица измерения
Положение	Положение выходного звена электропривода (0 % соответствует положению «Закрывается», 100 % – положению «Открыто»)	%
Положение	Положение выходного звена электропривода	об, °, мм
Скорость	Скорость вращения выходного звена электропривода	%
Момент	Момент вращения выходного звена электропривода	%
Момент	Момент вращения выходного звена электропривода	Н·м, кН·м, Н, кН
<b>Состояние управления</b>		
<u>Положение</u>	<u>Положение выходного звена электропривода</u>	<u>%</u>
<u>Позиционер</u>	<u>Текущее положение по Позиционеру</u>	<u>%</u>
<u>Аналоговое управление</u>	<u>Аналоговое управление активно</u>	-
<u>Торможение</u>	<u>Операция «Торможение»</u>	-
<u>Безопасный режим</u>	<u>Активация безопасного режима</u>	-
<u>Движение за время</u>	<u>Активация режима «Движение за время»</u>	-

Параметр подменю	Характеристика	Единица измерения
<i>Дистанционное управление</i>	<i>Включение «Дистанционного управления» посредством Позиционера</i>	-
<i>Основной режим</i>	<i>Активация «Основного режима»</i>	-
<i>Тест дискретных входов</i>	<i>Включение теста дискретных входов</i>	-
<i>Тест дискретных выходов</i>	<i>Включение теста дискретных выходов</i>	-
<b>Напряжение DC</b>	Напряжение на шине постоянного тока	В
<b>Ток фазы U</b>	Ток фазы U электродвигателя	А
<b>Ток фазы V</b>	Ток фазы V электродвигателя	А
<b>Темпер.двиг</b>	Температура обмоток статора электродвигателя	°С

Переход к показаниям системы производится в режиме работы ПМУ «Программирование». При выходе из этого режима на текстово-графическом индикаторе отображается последний на этот момент параметр.

### 4.3 Самодиагностика

Электропривод РэмТЭК-VS имеет средства самодиагностики внутренних функциональных блоков, таких как дискретных входы и выходы, аналоговые входы, состояние ПМУ, работоспособность USB, Wi-Fi и RS-485, слежение за температурами модулей т.д. Данная информация доступна только для чтения и необходима работникам предприятия-изготовителя для более детальной диагностики функционирования электропривода.

#### 4.3.1 Справка

В разделе меню «Справка» приведена справочная информация об электроприводе РэмТЭК-VS. Подробный список справочной информации см. в таблице 34.

Таблица 34 – Описание параметров подменю «Справка»

Параметр	Описание
<b>Номер</b>	Заводской номер электропривода
<b>Изготовление</b>	Дата изготовления
<b>Версия ПО</b>	Версия программного обеспечения
<b>Версия ПО ДП</b>	Версия программного обеспечения датчика положения
<b>Версия загрузчика</b>	Версия программного обеспечения модуля загрузчика

Параметр	Описание
Версия WIFI SDK	Версия программного обеспечения модуля Wi-Fi
Максимальный момент	Максимальный момент электропривода
Полный ход	Полный ход
Счетчики пользователя	Сбрасываемые пользователем счетчики количества циклов перемещения, пусков, срабатывания муфты и защиты двигателя
Счетчики наработки	Не сбрасываемые счетчики количества циклов перемещения, пусков, срабатывания муфты и защиты двигателя
Время работы двигателя	Время, в течение которого двигатель находился в работе
Диагностика	Счетчики наработки количества времени движения в зависимости от момента, положения, температуры двигателя
Производитель	ООО НПП «ТЭК» г. Томск, ул. Высоцкого 33, тел. горячей линии: 8-800-550-41-76

#### 4.3.2 Считывание данных с информационного модуля

##### Общая информация

Электропривод РэмТЭК-VS обеспечивает сохранение информации о выполнении команд, данных диагностики, сервисных и эксплуатационных данных, сохранение кодов дефектов с меткой времени в энергонезависимой памяти. Данные хранятся в энергонезависимой памяти электропривода и могут быть считаны эксплуатирующим персоналом. Считывание данных может быть выполнено с помощью мобильного приложения «Конфигуратор ТЭК» или с помощью сервисного ПО для стационарных платформ с ОС Windows «Конфигуратор ТЭК».

##### Считывание с помощью «Конфигуратор ТЭК»

Приложение «Конфигуратор ТЭК» для Android-платформ доступно для скачивания с Google Play. Для установки используйте ссылку «[Конфигуратор ТЭК](#)» или отсканируйте QR-код, размещённый ниже.



РэмТЭК-VS обеспечивает передачу данных информационного модуля на мобильное устройство по интерфейсу Wi-Fi с помощью встроенного модуля беспроводной связи. Функции программы «Конфигуратор ТЭК» приведены в таблице 35.

Данные, считанные с информационного модуля, могут быть просмотрены, сохранены или отправлены в Сервисную службу предприятия-изготовителя.

Таблица 35 – Описание функций «Конфигуратора ТЭК»

Функция	Описание
<b>Сервисный интерфейс Wi-Fi</b>	Стандартный интерфейс связи. Возможность использования мобильных устройств
<b>Быстрый ввод в эксплуатацию</b>	Считывание и запись данных настройки на электропривод при проведении пуско-наладочных работ, копирование и сохранение данных
<b>Считывание данных с информационного модуля</b>	Чтение и просмотр накопленных данных по эксплуатации электропривода и арматуры
<b>Параметрирование</b>	Быстрая удобная настройка режимов управления электроприводом. Ограничение доступа к настройкам для оперативного персонала
<b>Превентивное техническое обслуживание</b>	Хранение данных счетчиков наработки электропривода. Получение информации о ресурсе арматуры и электропривода
<b>Диагностика</b>	Чтение данных состояния, показаний встроенных датчиков
<b>Электронный паспорт изделия</b>	Информации об изделии. Оперативная помощь сервисной службы ООО НПП «ТЭК»

#### **Инициализация Wi-Fi**

Сервисный модуль Wi-Fi по умолчанию выключен и должен быть активирован через меню настроек для возможности обмена. Включение модуля производится в меню «Настройка блока – Установка параметров – Связь – WIFI – Включение (B0.5.2.0)». После включения модуля на ПМУ электропривода будет отображен одноразовый пароль доступа, а также QR-код, который может быть отсканирован через мобильное устройство с установленным сервисным программным обеспечением. В целях безопасности активность Wi-Fi-модуля прекращается через заданный интервал времени при отсутствии запросов.

#### **Считывание по RS-485**

Считывание данных с информационного модуля РэмТЭК-VS также может производиться по интерфейсу обмена данными.

Для считывания информационного модуля используется Программа «Конфигуратор ТЭК», которую можно скачать с официального сайта ООО НПП «ТЭК» <http://www.npptec.ru/>.

Для считывания данных используется адрес РэмТЭК-VS, который устанавливается в меню «Настройка блока – Установка параметров – Связь – RS-485» в параметре B0.5.0.0 «RS-485 Адрес».

### Считывание с помощью USB

Для считывания информационного модуля также используется Программа «Конфигуратор ТЭК».

РэмТЭК-VS обеспечивает передачу данных информационного модуля на персональный компьютер по интерфейсу USB с помощью сервисного разъема под верхней крышкой. Для считывания данных по USB необходимо установить сетевой адрес РэмТЭК-VS в меню «Настройка блока – Установка параметров – Связь – RS-485» в параметре В0.5.0.0.



**ВНИМАНИЕ**

**Категорически не допускается наличие питания на силовом входе электропривода при использовании USB-разъема.**

## 4.4 Настройка параметров

### 4.4.1 Настройка текущего времени и даты

Дата и время (московское) установлены на предприятии-изготовителе. В случае необходимости следует откорректировать:

В0.6.7	Время Дата
	<i>чч.мм.сс</i>
	<i>дд.мм.гг</i>

### 4.4.2 Настройка типа арматуры

#### Выбор режима останова

РэмТЭК-VS позволяет реализовать три режима работы арматуры:

- прекращение движения по достижении момента ограничения;
- прекращение движения по достижении конечного положения;
- смешанный режим.

#### Режим останова по умолчанию – останов по положению

Первый режим: отключение по моменту – используется для арматуры, требующей уплотнения; второй режим: отключение по положению – используется для арматуры, которая должна работать по конечным положениям.

#### УВЕДОМЛЕНИЕ

Неправильный выбор режима останова влияет на надежность управления арматурой и ее ресурс. Для некоторых типов арматуры режим останова по моменту является некорректным.

**Режим останова по моменту**

В режиме останова по моменту доступны три варианта управления:

- с дополнительной зоной уплотнения в положении «Закрыто»,
- с дополнительной зоной уплотнения в положении «Открыто»,
- с дополнительной зоной уплотнения в положении «Закрыто» и «Открыто».

Настройка типа останова производится в параметре В0.0.9.

В0.0.9	Дожатие по моменту
	<i>Выкл/ Закр /Откр / Откр + Закр</i>

Уплотнение арматуры производится в ограниченном диапазоне перемещения: дополнительной зоне уплотнения.

Величина дополнительных зон уплотнения является заводской уставкой (по 3 % каждая) и может быть изменена по согласованию с предприятием-изготовителем. Если останов по моменту в указанных зонах не произошел, то электропривод останавливается по положению в крайней точке дополнительной зоны (минус 3 % или 103 %, в зависимости от направления движения).

Если ширины дополнительной зоны (3 %), установленной предприятием-изготовителем, недостаточно для перемещения затвора арматуры до полного уплотнения, необходимо провести повторную калибровку конечных положений («Закрыто» (0 %) и «Открыто» (100%) запорного устройства арматуры. При калибровке рекомендуется сместить крайнюю калиброванную точку, в которой не хватило полного хода арматуры, ближе к крайнему положению.

Применять дополнительную зону уплотнения необходимо с арматурой, которая допускает уплотнение по моменту в крайних положениях для улучшения герметичности затвора арматуры.

**Режим останова по положению**

В режиме останова по положению остановка в крайних точках происходит в соответствии с концевыми выключателями, настроенными при калибровке положения.

### 4.4.3 Настройка параметров движения

#### Общая информация

Настройка параметров движения между конечными положениями выполняется с учетом разделения общего пути перемещения на зоны:

- зона трогания;
- зона движения;
- зона уплотнения;
- дополнительные зоны.

#### Зоны движения

Расположение зон движения приведено на рисунке 23.

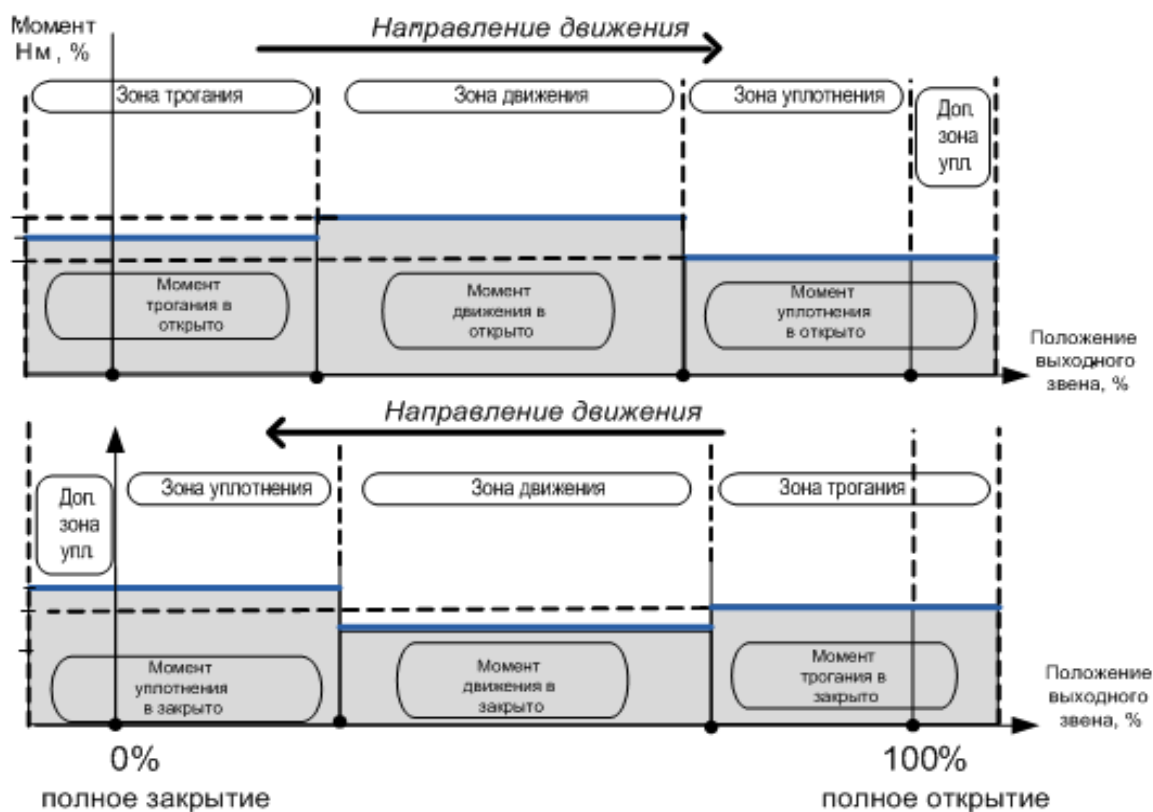


Рисунок 23 – Диаграмма движения запирающего элемента арматуры

При движении в различные направления, зоны трогания и уплотнения меняются местами.

#### Параметры настройки

Для каждой зоны движения доступны следующие параметры настройки:

- момент ограничения;
- скорость движения;
- ширина зоны.

Полный список параметров настройки с учетом двух направлений движения и общего количества зон приведен в таблице 36.

Таблица 36 - Параметры настройки

Наименование параметра	Значение по умолчанию	Параметр
Движение в сторону «Открыто»		
Момент ограничения в зоне трогания, %	100	B0.0.0.0
Момент ограничения в зоне движения, %	50	B0.0.1.0
Момент ограничения в зоне уплотнения, %	80	B0.0.2.0
Движение в сторону «Закрыто»		
Момент ограничения в зоне трогания, %	100	B0.0.0.1
Момент ограничения в зоне движения, %	50	B0.0.1.1
Момент ограничения в зоне уплотнения, %	80	B0.0.2.1
Общие параметры настройки		
Время выдержки момента, с	2.0	B0.0.3
Скорость в зоне трогания, %	50	B0.0.17
Скорость в зоне движения, %	100	B0.0.18
Скорость в зоне уплотнения, %	50	B0.0.19
Ширина зоны трогания, %	1,0	B0.0.4
Ширина зоны уплотнения, %	1,0	B0.0.5
Зона индикации, %	1,0	B0.0.8
Время запрета движения после срабатывания муфты ограничения, с	1	B0.0.11

**Требования к значениям параметров**

Для обеспечения надежной работы комплекта «электропривод – арматура» необходимо соблюдать следующие правила:

- значения моментов ограничения должны выбираться исходя из требований эксплуатационной документации на арматуру;
- момент трогания должен быть больше, чем момент уплотнения. При ошибочном задании параметров моментов ограничения появляется всплывающая подсказка с сообщением об ошибке;
- скорость движения должна задаваться исходя из требований технологической установки, а также с учетом нормативной документации эксплуатирующей организации;
- зона индикации срабатывания концевых выключателей определяет зону срабатывания дискретных выходов состояния «Открыто» и «Закрыто». Ширина зоны индикации должна выбираться с учетом требований системы управления и типа арматуры.



**ВНИМАНИЕ**

- Установка слишком высокого момента ограничения может привести к повреждению арматуры!

**Настройка  
сигнализации  
«Муфта» в зоне  
уплотнения**

По умолчанию сигнал «Муфта» при превышении момента ограничения в зоне уплотнения не выдается.

V0.2.8	Муфта в зоне уплотнения
	<i>Выкл/ Вкл</i>

Для выдачи сигнала «Муфта» при превышении момента ограничения в зоне уплотнения необходимо в меню параметру V0.2.8 «Муфта в зоне уплотнения» присвоить значение «Вкл».

#### 4.4.4 Настройка способа управления

Настройка управления определяет активные сигналы управления, способы перехода между «Основным» и «Резервным» каналами управления, а также способ переключения между «Дистанционным» и «Местным» управлением.

**Настройка  
переключения  
ДУ/МУ**

Через задание параметра настройки V0.6.6.4 режим управления может быть изменен с ПМУ, поворотом ручки управления, через запись команды смены режима через интерфейс, а также с помощью дискретного входа.

V0.6.6.4	Режим управления
	<i>Дистанционное/ Местное</i>

Для выбора способа переключения между «Дистанционным» и «Местным» управлением необходимо задать значения параметра V0.6.6.5:

V0.6.6.5	Переключение ДУ/МУ
	ПМУ
	<i>Нет/ Да</i>
	RS-485
	<i>Нет/ Да</i>
	Вход Режим
	<i>Нет/ Да</i>

**Состояние при  
включении  
питания**

Для настройки режима управления после подачи питания необходимо установить значения параметра:

V0.6.6.7	Сброс состояния в ДУ
	<i>Выкл/ Вкл</i>

**Настройка управления в режиме ДУ**

Для выбора способа переключения между основным и резервным режимами управления в ДУ необходимо задать значения параметра:

В0.9.0.2	Способ переключения режимов
	<i>Дискретное/ Отключено/ RS-485</i>

При этом возможность переключения между основным и резервным режимами управления в ДУ через меню ПМУ активна всегда и осуществляется через параметр:

В0.9.0.3	Выбор режима работы
	<i>Основной/ Резервный</i>

**4.4.5 Настройка дискретных входов**

Для задания функций и режимов обработки входных сигналов дискретных входов предусмотрена их настройка, которая может быть выполнена через программное меню электропривода.

**Структура меню настройки**

**Дискретные входы**

	В0.1	
В0.1.0	Время опроса	<i>Настройка времени опроса команды</i>
В0.1.1	Тип дискретного входа	<i>Выбор типа дискретного входа (импульсный, потенциальный)</i>
В0.1.2	Внеочередная команда	<i>Настройка реакции на внеочередную команду</i>
В0.1.3	Отработка при старте	<i>Настройка выполнения/игнорирования команды при подаче силового питания</i>
В0.1.4	Разрешение пуска по RS-485	<i>Дискретный вход Стоп (Включено / Отключено)</i>
В0.1.5	Вход 1 Открыть	<i>Настройка функции входа 1</i>
В0.1.6	Вход 2 Закреть	<i>Настройка функции входа 2</i>
В0.1.7	Вход 3 Стоп	<i>Настройка функции входа 3</i>
В0.1.8	Вход 4 Блок	<i>Настройка функции входа 4</i>
В0.1.9	Вход 5 Режим	<i>Настройка функции входа 5</i>

**Функции**                      Функция, назначенная на дискретный вход «по умолчанию», может быть изменена пользователем в меню настройки электропривода (см. таблицу 37).

Таблица 37 – Функции дискретных входов

Доступные функции управления	Описание
<b>ОТКРЫТЬ</b>	Пуск электропривода в направлении «Открыто»
<b>ЗАКРЫТЬ</b>	Пуск электропривода в направлении «Закрыто»
<b>СТОП</b>	Останов электропривода
<b>БЛОК</b>	Приоритетная команда перевода выходного звена электропривода в безопасное состояние
<b>ПЕРЕКЛЮЧЕНИЕ ДУ/МУ</b>	Переключение режимов управления: «Местное управление»/«Дистанционное управление»
<b>ПЕРЕКЛЮЧЕНИЕ РЕЖИМА</b>	Выбор канала управления в режиме «Дистанционное управление»: «Основной» / «Резервный»
Примечания 1    Входы «БЛОК» и «РЕЖИМ» всегда работают как потенциальные независимо от режима работы приема дискретных команд управления. 2    Вход «СТОП» в потенциальном режиме не обрабатывается.	

Кроме настройки функции управления дискретное управление имеет настройки, повышающие надежность обработки сигналов, а также настройки для обработки сигналов, поступающих в некорректном порядке. Полный список настроек приведен в таблице 38.

Таблица 38 – Настройки дискретных входов

Параметр настройки	Индекс	Описание и рекомендации
<b>ФУНКЦИЯ</b>	V0.1.5.0	Выбор функции дискретного входа. Функция дискретного входа может быть настроена в меню настройки электропривода
<b>ИНВЕРСИЯ</b>	V0.1.5.1	Для каждого дискретного входа может быть индивидуально задан активный уровень напряжения управления. При значении параметра «Инверсия нет» активным уровнем управления является наличие напряжения на клеммнике дискретного входа. При значении параметра «Инверсия да» активным уровнем управления является отсутствие напряжения на клеммнике дискретного входа. Значение параметра по умолчанию: «Инверсия нет»

Параметр настройки	Индекс	Описание и рекомендации
<b>ВРЕМЯ ОПРОСА</b>	V0.1.0	<p>Минимальная длительность сигнала на дискретном входе, которая будет обработана электроприводом как активная команда.</p> <p>Параметр снижает вероятность ложных срабатываний сигналов управления на короткие случайные всплески сигналов на дискретных входах.</p> <p>Значение параметра задается в мс, с шагом 1 мс.</p> <p>Рекомендуемое значение параметра 500 мс.</p> <p>Значение параметра по умолчанию 500 мс.</p> <p>Для повышения быстродействия системы «управляющий контроллер - электропривод» значение параметра может быть уменьшено. При этом должны быть приняты меры для снижения риска получения ложных команд</p>
<b>ТИП ДИС- КРЕТНЫХ ВХОДОВ</b>	V0.1.1	<p>Выбор режима приема дискретных команд управления: потенциальный (команда выполняется, пока на вход подается активный уровень напряжения управления); импульсный (для начала выполнения команды достаточно кратковременной подачи сигнала управления (импульса), длительность которого превышает значение параметра «Время опроса»).</p> <p>Значение параметра по умолчанию: «Импульсный»</p>
<b>ВНЕОЧЕРЕДНАЯ КОМАНДА</b>	V0.1.2	<p>Определяет реакцию на обработку внеочередной команды.</p> <p>Под внеочередной командой понимается команда, которая поступает в ходе выполнения текущей команды движения, без предварительной подачи команды «СТОП».</p> <p>Возможные опции настройки: пропуск/реверс/останов.</p> <p>Значение параметра по умолчанию: «Пропуск», команда на движение в обратном направлении не будет принята до предварительной подачи команды «СТОП»</p>
<b>ОТРАБОТКА ПРИ СТАРТЕ</b>	V0.1.3	<p>Функция обработки состояния дискретных входов после подачи силового питания на электропривод.</p> <p>Возможности настройки: «Включено»/«Выключено».</p> <p>Значение параметра по умолчанию: «Выкл».</p> <p>При значении «Выкл.» электропривод при подаче питания будет обрабатывать команды только при их изменении, игнорируя состояния на момент подачи питания</p>
<b>ЗАПРЕТ ПУСКА ПО RS-485</b>	V0.1.4	<p>Отключение блокировки команды на движение по RS-485 дискретным входом «СТОП» в импульсном режиме управления:</p> <ul style="list-style-type: none"> <li>– ОТКЛ – Команда по RS-485 не блокируется;</li> <li>– ВКЛ – Команда по RS-485 блокируется при активном уровне входа «СТОП»</li> </ul>

### Порядок настройки

Настройка дискретных входов производится в подменю «Установка параметров – Дискретные входы» в следующем порядке:

- выбирается тип дискретных входов;
- задается время опроса дискретных входов (по умолчанию 500 мс);
- задается реакция на внеочередную команду (по умолчанию пропуск);
- настраивается отработка команды при старте и время задержки;
- задается инверсия сигнала управления;
- настраивается вход «Блок» (по умолчанию включен и настроен как «Стоп»). Алгоритм настройки дискретных входов приведен на рисунке 5; настраивается вход «Режим» (по умолчанию выключен).

### Выбор типа дискретных входов

Тип дискретных входов РэмТЭК-VS настраивается как:

- «Импульсный» (установлен по умолчанию);
- «Потенциальный».

При типе входов «Импульсный» выполнение команды происходит после подачи на вход сигнала управления в виде короткого импульса, при этом снятие сигнала не приводит к прекращению выполнения команды.

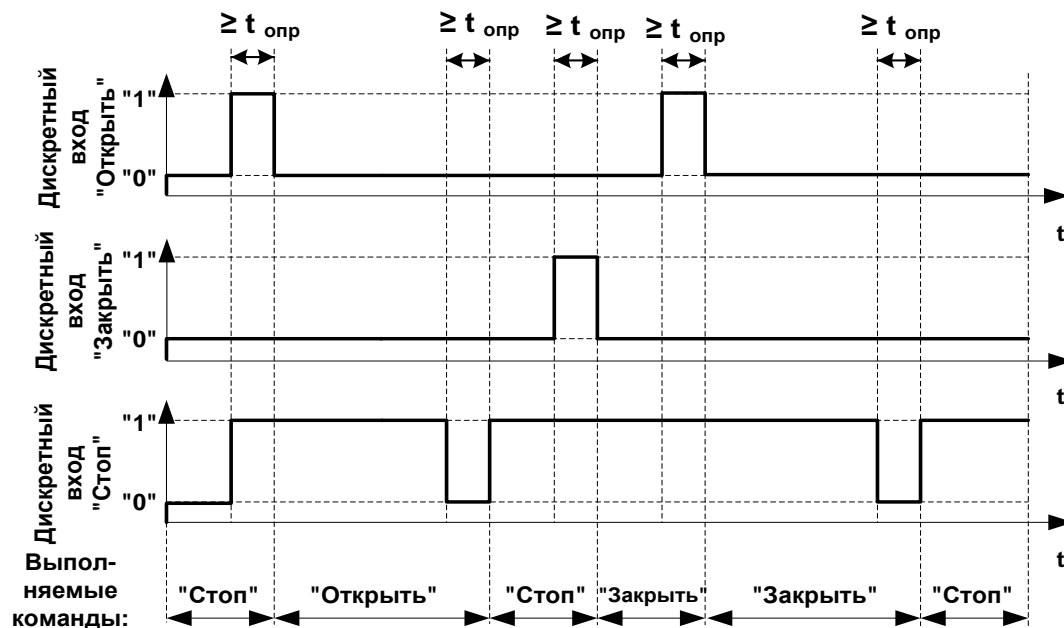
При типе входов «Потенциальный» выполнение команды происходит во время присутствия на входе напряжения управления (потенциала). При его снятии выполнение команды прекращается. Подробная диаграмма выполнения команд приведена на рисунке 24.

Входы «СТОП», «ОТКРЫТЬ», «ЗАКРЫТЬ», настраивают для двух указанных типов в меню:

В0.1.1	Тип Дискретных входов управления
	<i>Импульсное / Потенциальное</i>

### УВЕДОМЛЕНИЕ

**Входы «БЛОК» И «РЕЖИМ» работают только в режиме «Потенциальный». Вход активен пока присутствует активный уровень команды на входе.**



$t_{опр}$  – время опроса дискретных входов, задается в параметре "В.0.1.0" см. приложение Ж.

Выполняемые команды в этом примере соответствуют настройке параметра В.0.1.2 "Внеочередная команда" – "Пропуск".

Рисунок 24 – Пример диаграмм выполнения команд по дискретным входам в режиме «импульсный» (при настройке дискретного входа «СТОП» с инверсией)

### Настройка времени опроса дискретных входов

Для исключения ложного срабатывания дискретных входов на короткие случайные всплески сигналов на входах настраивается параметр «Время опроса», в течение которого случайные импульсы (помехи) меньшей длительности не будут восприниматься изделием как команды управления. Если линия управления по дискретным входам находится в сложной электромагнитной обстановке, то следует задать минимальное время опроса.

В0.1.0	Время опроса дискр. входов
	500 мс

### Реакция на внеочередную команду

Настраивается реакция на внеочередную команду в подменю:

В0.1.2	Внеочередная команда реакция
	Пропуск/ Реверс/ Останов

### Задание инверсии дискретных входов

Работа дискретного входа может быть изменена путем установки инверсии логического сигнала. Установка инверсии доступна для каждого дискретного входа по отдельности. Инверсия дискретных входов настраивается в меню:

V0.1.5.1	Вход 1. Инверсия
	<i>Да /Нет</i>
V0.1.6.1	Вход 2. Инверсия
	<i>Да /Нет</i>
V0.1.7.1	Вход 3. Инверсия
	<i>Да /Нет</i>
V0.1.8.1	Вход 4. Инверсия
	<i>Да /Нет</i>
V0.1.9.1	Вход 5. Инверсия
	<i>Да /Нет</i>

#### Отработка на старте

Для настройки выполнения/игнорирования команды, которая присутствует на дискретных входах управления, при подаче питания на электропривод необходимо выполнить настройку параметра:

V0.1.3	Отработка при старте
V0.1.3.0	Отработка команды
	<i>Выкл/ Вкл</i>
V0.1.3.1	Время задержки
	<i>10 сек/ 0-9999 с</i>

#### 4.4.6 Настройка дискретных выходов

Для задания функций дискретных выходов предусмотрена их настройка через программное меню электропривода.

#### Структура меню настройки

##### Дискретные выходы

##### V0.2 Дискретные выходы

##### V0.2.0.0 Выход 1 Открыто

*Настройка выхода 1*

##### V0.2.1.0 Выход 2 Закрыто

*Настройка выхода 2*

##### V0.2.2.0 Выход 3 Муфта

*Настройка выхода 3*

##### V0.2.3.0 Выход 4 Авария

*Настройка выхода 4*

##### V0.2.4.0 Выход 5 ДУ

*Настройка выхода 5*

##### V0.2.5.0 Выход 6 Готовность

*Настройка выхода 6*

Функция, назначенная на дискретный выход «по умолчанию», может быть изменена пользователем в меню настройки электропривода. Дополнительные функции настройки приведены в таблице 39.

Таблица 39 – Функции дискретных выходов

Функция дискретного выхода	Описание
<b>ОТКРЫТО</b>	Сигнализация крайнего положения «Открыто». Зона индикации положения настраивается
<b>ЗАКРЫТО</b>	Сигнализация крайнего положения «Закрыто». Зона индикации положения настраивается
<b>МУФТА</b>	Сигнализация останова по превышению момента ограничения муфты крутящего момента
<b>АВАРИЯ</b>	Сигнализация состояния неисправности
<b>ОТКРЫВАЕТСЯ</b>	Сигнализация движения в направлении «Открыто». Активно при выполнении команды «Открывается»
<b>ЗАКРЫВАЕТСЯ</b>	Сигнализация движения в направлении «Закрыто». Активно при выполнении команды «Закрывается»
<b>ДУ</b>	Сигнализация активного режима «Дистанционное управление»
<b>ГОТОВНОСТЬ</b>	Сигнализация готовности к выполнению команд управления
<b>ПРЕДУПРЕЖДЕНИЕ</b>	Сигнализация наличия предупредительного порога системы диагностики по одному из событий
<b>ТЕСТ ЧАСТОГО ХОДА</b>	Сигнализация об активации режима теста частичного хода
<b>БЕЗОПАСНОСТЬ</b>	Сигнализация об активации режима перевода выходного звена электропривода в безопасное состояние
<b>РЕЗЕРВНЫЙ РЕЖИМ</b>	Сигнализация перехода на управление по резервному каналу управления в режиме «Дистанционное управление»
<b>ПРОМЕЖУТОЧНОЕ ПОЛОЖЕНИЕ</b>	Сигнализация активного состояния промежуточного положения электропривода
<b>ГОТОВНОСТЬ НО/НЗ</b>	Сигнализация готовности режима «Нормально Открыто»/ «Нормально Закрыто»

**Задание инверсии дискретных выходов**

Работа дискретного выхода может быть изменена путем установки инверсии логического сигнала. Установка инверсии доступна для каждого дискретного выхода по отдельности.

V0.2.0.1	Дискр. выход 1. Инверсия	Да / Нет
V0.2.1.1	Дискр. выход 2. Инверсия	Да / Нет
V0.2.2.1	Дискр. выход 3. Инверсия	Да / Нет
V0.2.3.1	Дискр. выход 4. Инверсия	Да / Нет
V0.2.4.1	Дискр. выход 5. Инверсия	Да / Нет
V0.2.5.1	Дискр. выход 6. Инверсия	Да / Нет

**При отключении питания все дискретные выходы находятся в разомкнутом состоянии.**

#### 4.4.7 Настройка аналоговых входов

Структура меню  
настройки

Аналоговые входы

В0.3 Аналоговые входы

В0.3.0 Аналоговый вход 1

Настройка значения аналогового входа 1

Функции аналоговых входов приведены в таблице 40.

Таблица 40 – Функции аналоговых входов

Функция	Индекс	Описание
<b>ИНВЕРСИЯ</b>	В0.3.0.0	Выбор режима «Инверсия» для обработки входного сигнала. При значении параметра «Вкл» ток 4 мА будет соответствовать максимальному значению параметра, ток 20 мА – минимальному. По умолчанию значение параметра «Выкл»
<b>КОРР. ТОЧКИ 4 мА</b>	В0.3.0.1	Возможность подстройки значения для входного тока 4 мА
<b>КОРР. ТОЧКИ 20 мА</b>	В0.3.0.2	Возможность подстройки значения для входного тока 20 мА
<b>ПЕРИОД ФИЛЬТРАЦИИ 1 ВХОД</b>	В0.3.0.5	Период фильтрации первого аналогового входа (установленное значение 0,03 с)

#### 4.4.8 Настройка аналоговых выходов

Структура меню  
настройки

Аналоговые выходы

В0.4 Аналоговые выходы

В0.4.0 Аналоговый выход 1

Настройка функции аналогового выхода 1

Функции аналоговых выходов приведены в таблице 41.

Таблица 41 – Функции аналоговых выходов

Функция	Индекс	Описание
<b>ФУНКЦИЯ</b>	В0.4.0.0	Выбор функции аналогового выхода. Для выбора доступны параметры: <b>текущее положение выходного звена</b> и <b>текущий измеренный момент</b> на выходном звене электропривода. Настройка функции доступна для каждого аналогового выхода. Значение параметра по умолчанию: <b>«Положение»</b>
<b>ИНВЕРСИЯ</b>	В0.4.0.1	Выбор режима «Инверсия» для обработки выходного сигнала. При значении параметра «Вкл» ток 4 мА будет соответствовать максимальному значению параметра, ток 20 мА – минимальному. По умолчанию значение параметра «Выкл»

Функция	Индекс	Описание
КОРР. ТОЧКИ 4 мА	В0.4.0.2	Возможность подстройки значения для выходного тока 4 мА
КОРР. ТОЧКИ 20 мА	В0.4.0.3	Возможность подстройки значения для выходного тока 20 мА

#### 4.4.9 Настройка интерфейса RS-485

##### Структура меню настройки

##### RS-485

	В0.5.0	
В0.5.0.0	Адрес	<i>Настройка адреса</i>
В0.5.0.1	Скорость	<i>Настройка скорости</i>
В0.5.0.4	Бит четности	<i>Настройка четного или нечетного бита</i>
В0.5.0.5	Стоп-бит	<i>Настройка одного/двух стоп-битов</i>
В0.5.0.6	Внеочередная команда реакция	<i>Настройка реакции на внеочередную команду</i>
В0.5.0.7	Переход на резервный канал	<i>Настройка при отсутствии связи. Переход на резерв или таймаут</i>

Для обмена информацией с системой телемеханики по интерфейсу RS-485 с протоколом MODBUS RTU следует установить значения следующих параметров:

В0.5.0.0	Адрес	<i>1/ 0-255</i>
----------	-------	-----------------

В0.5.0.1	Скорость обмена по RS-485	<i>1200 бит/с /2400 бит/с /4800 бит/с /9600 бит/с / 19200 бит/с /38400 бит/с /57600 бит/с /115200 бит/с</i>
----------	---------------------------	---

В0.5.0.4	Бит четности	<i>Откл/ Нечетный/ Четный</i>
----------	--------------	-------------------------------

В0.5.0.5	Количество стоп-битов	<i>Один стоп-бит/ Два стоп-бита</i>
----------	-----------------------	-------------------------------------

#### 4.4.10 Работа с Wi-Fi

Электроприводы РэмТЭК-VS оснащены Wi-Fi-модулем. Модуль расположен в районе индикатора поста местного управления и поддерживает соединение типа «точка-точка», соответствующее стандарту IEEE 802.11b.

Модуль поддерживает обмен информацией между электроприводом и сервисным программным обеспечением. Программное обеспечение «Конфигуратор ТЭК» для Android-платформ доступно для скачивания с Google Play.

<https://play.google.com/store/apps/details?id=pro.dnomads.tec>

##### **Описание мер безопасности и защиты**

Для обеспечения мер безопасности и защиты используется авторизация с помощью пароля или QR-кода. Также обеспечивается защита от несанкционированных подключений с помощью таймера, который отключит канал обмена автоматически при времени бездействия более 5 мин.

##### **Настройки модуля Wi-Fi**

Включение и настройка модуля производится в меню:

В0.5.2.0	Включение WIFI
	<b>Выкл/ Вкл</b>
В0.5.2.1	Номер канала
	<b>1-11 (по умолчанию - 1)</b>

#### 4.4.11 Настройка гашения индикатора

В меню задается время (мин) после последней манипуляции с переключателями ПМУ, по истечении которого автоматически выключится текстово-графический индикатор.

В0.6.6.2	Время до гашения индикатора
	<b>30 мин / 0-50 мин</b>

Также яркость свечения этого индикатора автоматически уменьшается на 40 % от максимальной по истечении 60 с после последней команды с ПМУ и снова возрастает после подачи любой команды с ПМУ.

#### 4.4.12 Установка параметров по умолчанию

Память хранения данных электропривода РэмТЭК-VS содержит выделенные области для хранения резервных копий параметров, которые приведены в таблице 42.

Таблица 42 – Виды резервных копий параметров

Наименование области хранения	Права доступа
Основная область хранения	-
Резервная копия заводских настроек	Чтение – под уровнем Пользователя Запись – под уровнем Регулировщика (авторизованного)
Пользовательская резервная копия параметров	Чтение и запись – под уровнем Пользователя

На предприятии-изготовителе в память РэмТЭК-VS записаны корректные значения параметров настройки в раздел «Заводские настройки». В процессе эксплуатации доступно чтение (вызов) этого набора параметров.

После проведения пусконаладочных работ имеется возможность сохранения копии параметров ПНР в выделенный раздел памяти. Данный набор данных содержит специфичные настройки под конкретное место применения и может быть использован для быстрого восстановления настроек после обслуживания или ремонта. Данный набор параметров доступен для записи и чтения. Управление процессом сохранения и вызова резервных копий параметров настройки производится через меню:


C0.2	Служебные команды
	<i>Восстановить заводскую копию</i>
	<i>Восстановить ПНР копию</i>
	<i>Сохранить ПНР копию</i>

## 5 Система мониторинга и защит

### Общая информация

РэмТЭК-VS оснащен средствами мониторинга и диагностики, которые обеспечивают измерение, отображение и сохранение информации о предельных значениях эксплуатационных параметров.

Система мониторинга и защит обеспечивает своевременное оповещение о приближении к предельным значениям через систему Предупреждений.

«Предупреждение» не блокирует работу электропривода и не активирует выход «Авария», активна пиктограмма , код неисправности записывается в журнал с указанием даты и времени его возникновения. Для своевременной реакции персонала на возникновение события возможна выдача дискретной сигнализации (функция дискретного выхода) или считывание регистра по интерфейсу.

Для защиты оборудования от предельных режимов эксплуатации, а также для исключения нештатных режимов работы, РэмТЭК-VS оснащен системой защит. Защиты имеют возможности настройки.

Для обеспечения функции мониторинга РэмТЭК-VS оснащен системой фиксации событий. «События» происходят при штатной эксплуатации электропривода и не являются следствием нарушения условий эксплуатации или приближением к предельным значениям. Примером «события» является работа ручным дублером.

### 5.1 Описание системы предупреждений

Перечень предупреждений приведен в таблице 43.

Таблица 43 – Перечень предупреждений

Код	Название
WR01	Превышение количества пусков в час
WR02	Превышение времени работы в час
WR04	Предупреждение о повышенной температуре двигателя
WR05	Предупреждение «истекло время ожидания запроса по RS-485»
WR11	Предупреждение о необходимости технического обслуживания
WR12	Предупреждение о наличии ошибки в настройке электропривода

#### 5.1.1 WR01 Предупреждение о превышении количества пусков в час

##### Описание

Предупреждение формируется при превышении установленного значения пусков в час и сигнализирует о возможности нарушения теплового режима оборудования.

Эксплуатирующий персонал имеет возможность изменения настроек формирования предупреждения.

Пороговое значение количества пусков в час должно выбираться с учетом момента на выходном звене электропривода, температуры в месте установки, времени перемещения при отработке команды.

**Настройка**

D5.1.0 WR01 Превышение пусков Проверка

**Вкл / Выкл**

D5.1.1 Порог пусков в час

**1201**

**5.1.2 WR02 Предупреждение о превышении времени работы в час**

**Описание**

Предупреждение формируется при превышении установленного значения времени работы в час и сигнализирует о возможности нарушения теплового режима оборудования.

Эксплуатирующий персонал имеет возможность изменения настроек формирования предупреждения.

Пороговое значение времени работы в час должно выбираться с учетом момента на выходном звене электропривода, температуры в месте установки, времени перемещения при отработке команды. Не рекомендуется установка значений выше 30 мин для отсечной арматуры.

Для регулирующей арматуры допускается увеличение параметра при обеспечении теплового режима оборудования.

**Настройка**

D5.2.0 WR02 Превышение времени работы в час Проверка

**Вкл / Выкл**

D5.2.1 Порог времени в час, мин

**15**

**5.1.3 WR04 Предупреждение о превышении температуры двигателя**

**Описание**

Предупреждение формируется при превышении предварительного порога температуры двигателя и сигнализирует о нарушении теплового режима оборудования.

Причиной перегрева может быть увеличение крутящего момента на выходном звене электропривода, несоблюдение требований к режимам эксплуатации, превышение температуры окружающей среды, нарушение воздухообмена в месте установки электропривода.

Эксплуатирующий персонал имеет возможность изменения настроек формирования предупреждения.

Не рекомендуется изменять пороговое значение температуры в сторону увеличения.

**Настройка**

D5.4.0 WR04 Превышение предв. темп. порога Проверка

	<b>Вкл / Выкл</b>
D5.4.1	WR04 Превышение предв. темп. порога Порог температуры
	<b>90</b>

#### 5.1.4 WR05 Предупреждение времени ожидания запроса по RS-485

**Описание** Предупреждение формируется при превышении времени ожидания запроса по RS-485 и может быть связано с нарушением циклического обмена электропривода с контроллером управления. Причиной превышения времени ожидания может быть отсутствие запроса в течении длительного времени или нарушение в линии связи.

Эксплуатирующий персонал имеет возможность изменения настроек формирования предупреждения.

Пороговое значение времени ожидания следует скорректировать в зависимости от настроек цикла опроса управляющего контроллера.

#### Настройка

D5.5.0	WR05 Отсутствие запросов Проверка
	<b>Вкл / Выкл</b>
D5.5.1	Таймаут связи
	<b>90 сек</b>

#### 5.1.5 WR11 Предупреждение о необходимости технического обслуживания

**Описание** Сообщение системы направлено на привлечение внимания обслуживающего персонала к комплекту «электропривод–арматура» по прошествии заданной наработки.

Установкой соответствующих значений порогов можно сформировать сообщение о необходимости проведения технического обслуживания по «техническому состоянию».

Предупреждение формируется при превышении счетчиков наработки. Наблюдение и формирование предупреждения ведется по двум порогам: наработки (в часах), циклах (счетчик перемещения).

#### Настройка

Проверка может быть при необходимости отключена.

Пороги срабатывания могут быть настроены эксплуатирующим персоналом.

D5.11.0	WR11 Техническое обслуживание Проверка
	<b>Вкл / Выкл</b>
D5.11.1	Время наработки Порог
	<b>60000, часов</b>
D5.11.2	Количество циклов Порог
	<b>3000 циклов</b>

#### 5.1.6 WR12 Предупреждение о наличии ошибки в настройке электропривода

**Описание** Сообщение системы направлено на привлечение внимания обслуживающего персонала о наличии ошибки в настройке электропривода.

<b>Настройка</b>	Проверка может быть при необходимости отключена.
	D5.12.0 WR12 Ошибка настройки Проверка   <b>Вкл / Выкл</b>

## 5.2 Описание системы фиксации событий

Перечень возможных событий приведен в таблице 44.

Таблица 44 - Перечень возможных событий

Код	Название
<b>EV04</b>	Движение ручным дублером
<b>EV10</b>	Тест частичного хода клапана не пройден

### 5.2.1 EV04 Движение ручным дублером

<b>Описание</b>	Событие фиксирует факт вращения штурвала ручного дублера. Запись происходит при выполнении числа оборотов штурвала, соответствующих определенному изменению положения. Эксплуатирующий персонал имеет возможность изменения настроек записи события. Пороговое значение перемещения может быть изменено.
	<b>Настройка</b>

D8.4.0 Движение ручным дублером Проверка   <b>Вкл / Выкл</b>
D8.4.1 Дельта положения   <b>3,0 %</b>


### 5.2.2 EV10 Тест частичного хода клапана не пройден

<b>Описание</b>	Отображает событие, когда тест частичного хода клапана не пройден.
-----------------	--

## 5.3 Описание системы защит

### 5.3.1 Df1 Защита от снижения напряжения в шине ПТ < 55 %

<b>Описание</b>	Защита от снижения напряжения в шине постоянного тока.
<b>Алгоритм</b>	Условия срабатывания: напряжение на шине постоянного тока силового модуля (СМ) ниже значения порога ее срабатывания. Порог срабатывания и снятия защиты соответствует выпрямленному значению напряжения на 55 % меньше значения, соответствующего номинальному напряжению сети.

<b>Действия</b>	<ul style="list-style-type: none"> <li>- останов электродвигателя после времени выдержки (настраивается пользователем в параметрах настройки защиты) или продолжение выполнения текущей команды (при отключенном останове). При включенном останове, после останова происходит запрет пуска. По умолчанию останов включен;</li> <li>- после срабатывания защиты активна пиктограмма  . После останова электродвигателя происходит включение единичного индикатора «Авария»;</li> <li>- после срабатывания защиты выдается сигнализация с дискретного выхода «Авария». При включенном останове выдается сигнализация «Готовность», после останова электродвигателя сигнал «Готовность» снимается;</li> <li>- запись в активных дефектах и в журнале дефектов с кодом Df1 с указанием даты и времени его возникновения.</li> </ul>
<b>Настройка</b>	<p>D2.1 Напряжение DC &lt;55% Останов</p> <hr style="width: 100%; border: 1px solid black;"/> <p style="text-align: center;"><i>Вкл/Выкл</i></p>

### 5.3.2 Df3 Защита от перегрева силового преобразователя

<b>Описание</b>	Температурная защита силового преобразователя.
<b>Алгоритм</b>	Защита срабатывает, если температура силового преобразователя становится выше значения порога ее срабатывания.
<b>Действия</b>	<ul style="list-style-type: none"> <li>- останов электродвигателя (запрет его пуска);</li> <li>- включение единичного индикатора «Авария»;</li> <li>- сигнализация с дискретного выхода «Авария»;</li> <li>- запись в активных дефектах и в журнале дефектов кода Df3 с указанием даты и времени его возникновения.</li> </ul>
<b>Настройка</b>	<p>D2.3 Перегрев СМ Останов</p> <hr style="width: 100%; border: 1px solid black;"/> <p style="text-align: center;"><i>Останов Вкл</i></p>

### 5.3.3 Df12 Защита от обрыва фаз двигателя

<b>Описание</b>	Защита от обрыва фаз двигателя.
<b>Алгоритм</b>	Условия срабатывания: измеренное значение тока в одной из фаз электродвигателя меньше значения, установленного изготовителем.

- Действия**
- останов электродвигателя и запрет его пуска;
  - включение единичного индикатора «Авария»;
  - сигнализация с дискретного выхода «Авария» (после выключения электродвигателя);
  - запись в активных дефектах и в журнале дефектов кода Df12 с указанием даты и времени его возникновения.

**Настройка** D2.12 Обрыв фазы двигателя  
Останов Вкл

### 5.3.4 Df14 Защита от перенапряжения в шине ПТ > 50 %

**Описание** Защита от перенапряжения в шине постоянного тока.

**Алгоритм** Условия срабатывания: напряжение на шине постоянного тока СМ становится выше значения порога ее срабатывания, Порог срабатывания и снятия защиты – выпрямленное значение напряжения больше на 50 % амплитудного значения, соответствующего номинальному напряжению сети. Защита информирует о наличии значительного перенапряжения на силовом входе изделия либо о наличии значительного момента инерции, приложенного к валу электропривода. Необходимо принять меры по приведению напряжения силового питания в норму и проверить состояние арматуры.


- Действия**
- останов электродвигателя (запрет его пуска);
  - отключение шины постоянного тока СМ от сети;
  - включение единичного индикатора «Авария»;
  - сигнализация с дискретного выхода «Авария»;
  - запись в активных дефектах и в журнале дефектов кода Df14 с указанием даты и времени его возникновения.

### 5.3.5 Df17 Защита от возникновения разряда батареи

**Описание** Разряд элемента питания датчика положения и внутренних часов РэмТЭК-VS.

**Алгоритм** Сообщение о разряде литиевого элемента формируется при снижении напряжения на нем ниже 3,0 В; Литиевый элемент нуждается в замене. Замена допускается только на разрешенные типы гальванических элементов согласно пункта 2.8 «Указание мер безопасности и обеспечение взрывозащищенности».

**Действия**

- после срабатывания защиты активна пиктограмма  ;
- после выполнения текущей команды и останова электродвигателя включается единичный индикатор «Авария» и выдается сигнализация «Авария» с дискретного выхода (включение сигнализации «Авария» настраивается пользователем);

Для устранения сообщения о блокировке Df17 необходимо проверить напряжение литиевого элемента и при его разряде – заменить литиевый элемент (см. п.6.2).

**Настройка** D2.17 Разряд батареи  
| *Останов Вкл*

### 5.3.6 Df19 Защита от перегрева двигателя

**Описание** Температурная защита двигателя по встроенному температурному датчику.

**Алгоритм** Электродвигатель в РэмТЭК-VS оснащен термодатчиком, расположенным в обмотке статора двигателя. Защита срабатывает, когда температура двигателя становится выше значения порога ее срабатывания.

**Действия**

- выключение электродвигателя (запрет его пуска);
- включение единичного индикатора «Авария»;
- сигнализация с дискретного выхода «Авария»;
- запись в активных дефектах и в журнале дефектов кода Df19 с указанием даты и времени его возникновения.

**Настройка** D2.19 Перегрев двигателя  
| *Останов Вкл*

### 5.3.7 Df24 Защита от сбоя ДП

**Описание** Защита от сбоя датчика положения.

**Алгоритм** Неисправность ДП.  
При срабатывании этой защиты требуется консультация специалиста предприятия-изготовителя.

**Действия**

- выключение электродвигателя (запрет его пуска);
- включение единичного индикатора «Авария»;
- сигнализация с дискретного выхода «Авария»;
- запись в активных дефектах и в журнале дефектов кода Df24 с указанием даты и времени его возникновения.

**Настройка** D2.24 Сбой ДП  
| *Останов Вкл*

## 5.4 Журналы и просмотр архивов

Для учета кодов неисправности по времени возникновения дефекта в меню существует раздел «Журнал дефектов», который состоит из следующих разделов:

D1	Журнал дефектов
	<i>Номер и название дефекта</i>
	<i>Время возникновения</i>
	<i>Дата возникновения</i>

## 5.5 Сброс защит

Для квитирования состояния некоторых защит требуется подача команды «Сброс защит». Защиты, которые требуют принудительного сброса – Df2 «Защита от превышения токов КЗ». Для выполнения команды необходимо в меню выполнить запись:

C	Управление
C0	Сброс защит
	Нет/ Да

**Сброс защит также может быть выполнен записью команды по интерфейсу или через дискретный вход СТОП.**

## 5.6 Диагностика неисправностей и методы их устранения

### Общая информация

РэмТЭК-VS оснащен средствами оперативной диагностики состояния с отображением измеряемых величин и формированием сообщений.

Для быстрого определения причин неисправности нужно воспользоваться информацией, отображаемой в меню:

- «Активные дефекты»;
- «Показания системы»;
- «Самодиагностика».

### 5.6.1 Активные дефекты

Меню D0 «Активные дефекты» содержит информацию об активных сообщениях системы мониторинга и защит.

При наличии нескольких активных сообщений, они отображаются последовательно с указанием общего количества.

Меню «Активные дефекты» отображает информацию по:

- предупреждениям;
- защитам;
- событиям.

### 5.6.2 Методы устранения неисправностей

Перед отключением защит следует ознакомиться с описаниями алгоритмов формирования защит РэмТЭК-VS, приведенными в таблице 44.

Таблица 44 - Возможные неисправности и методы их устранения

Проявление неисправности	Возможные причины	Способ устранения
После подачи питания индикаторы не светятся, электропривод не функционирует	Выход из строя модуля источника питания или сбой программного обеспечения	Обратиться на предприятие-изготовитель
Не функционируют дискретные выходы	Перегорание предохранителя F1 в боксе подключения питания и телеметрии	Заменить предохранитель F1. Если он повторно перегорел, проверить токи потребления в системе телеметрии
На экране индикатора отображаются не все пункты меню	Неверные настройки пользователя	Проверить в основном меню последний пункт. Если отображается команда «Полный вид», следует ее выполнить (см. раздел 4 «Руководство оператора»)
Пароль разблокировки не вводится ручками ПМУ	Не включен режим «Программирование» (см. таблицу 24)	Войти в режим «Программирование», переместить курсор в поле ввода пароля
Не работает управление программным меню ручками ПМУ	Не включен режим «Программирование» (см. таблицу 24)	Войти в режим «Программирование»
Сигнализация дефекта Df1	Снижение напряжения питания ниже критически низкого уровня	Проверить напряжение на входе РэмТЭК-VS
Сигнализация дефекта Df3	Продолжительная работа двигателя электропривода в ненормальном режиме или при высоких температурах окружающей среды	Исключить данный режим работы электропривода
Сигнализация дефекта Df12	Обрыв фазы электродвигателя	Обратиться на предприятие-изготовитель или уполномоченное ремонтное предприятие
Сигнализация дефекта Df14	Повышенное напряжение входной сети. Либо кратковременные всплески напряжения выше 50 %	Устранить несоответствие сетевого напряжения паспортным значениям
Сигнализация дефекта Df17	Разряд литиевого элемента	Заменить литиевый элемент
Сигнализация дефекта Df19	Продолжительная работа двигателя в ненормальном режиме при высоких температурах окружающей среды (температура двигателя в показаниях системы больше 110 °С, корпус двигателя на ощупь горячий)	Исключить данный режим работы электропривода
	Температура двигателя в показаниях системы больше 110 °С, корпус двигателя на ощупь не горячий	Для уточнения причин следует обратиться на предприятие-изготовитель

Проявление неисправности	Возможные причины	Способ устранения
Сигнализация дефекта Df24	Неисправен датчик положения	Провести выключение электропитания (сброс), через 10 секунд включение и затем – повторную калибровку датчика положения. Если дефект повторится, обратиться на предприятие-изготовитель

Состояние электропривода после срабатывания защит приведено в таблице 45.

Таблица 45 – Состояние электропривода после срабатывания защит

Код дефекта	Электро-двигатель		Светодиоды и пиктограммы ПМУ			Дискретные выходы			Время выдержки срабатывания
	Останов	Запрет пуска	Авария		Mo, Mз	Авария	Муфта	Готовность (снятие сигнала)	
Df1	✓*	✓	✓**	✓		✓		✓**	до 100 с
Df3	✓	✓	✓			✓		✓	
Df12	✓*	✓	✓			✓		✓	
Df14	✓	✓	✓	✓		✓		✓	
Df17			✓**	✓		✓**			
Df19	✓*	✓	✓			✓		✓	
Df24	✓*	✓	✓			✓		✓	

Примечания  
 1 ✓ – Активен.  
 2 \* Доступ для настройки пользователем.  
 3 \*\* Активно после останова.  
 4 Все блокировки, кроме, Df12, Df24 квитируются автоматически при устранении причин их появления.

Отключение отработки СТОП при возникновении дефектов по протоколу MODBUS RTU производится в соответствующем регистре (см. приложение А).

Для отключения отработки остановки электродвигателя и настройки некоторых параметров при срабатывании защит служит подменю «Дефекты – Настройка дефектов».

Единичный индикатор «Авария» на ПМУ соответствует наличию сигнала на одноименном дискретном выходе с записью в активных дефектах.



**Нарушение условий эксплуатации по температурному классу Т4 может привести к перегреву двигателя!**

- Не отключать останов двигателя при срабатывании защит Df19.

**УВЕДОМЛЕНИЕ**

---

**Возможно возникновение нештатных и аварийных ситуаций!**

- При отключении пользователем защит Df3, Df19, Df24 предприятие-изготовитель снимает с себя ответственность за возникновение нештатных ситуаций.
- 



---

**Неправильная эксплуатация может привести к поломке арматуры!**

- При отключенной защите Df24 работу с электроприводом следует производить в состоянии «МУ», наблюдая за перемещением и положением штока (шпинделя) арматуры.
  - Доводку запирающего элемента арматуры в крайнее положение необходимо проводить только при помощи ручного дублера.
- 

Отключение останова электродвигателя должно производиться только в случае крайней необходимости.

Примечание – Все факты отключения защит фиксируются во встроенном информационном модуле с указанием времени изменения.

## 6 Техническое обслуживание и текущий ремонт

Техническое обслуживание РэмТЭК-VS в процессе эксплуатации проводят в соответствии с требованиями ГОСТ ИЕС 60079-17-2013, ПТЭЭПЭЭ, РД-75.200.00-КТН-119-21 «Магистральный трубопроводный транспорт нефти и нефтепродуктов. Техническое обслуживание и ремонт механо-технологического оборудования и сооружений», СТО Газпром 2-2.3-385-2009 «Порядок проведения технического обслуживания и ремонта трубопроводной арматуры», эксплуатационной документации на изделие, а также в соответствии с требованиями отраслевых или ведомственных руководящих документов в зависимости от отрасли применения изделия.

Система технического обслуживания изделий в процессе эксплуатации основывается на выполнении восстановительных работ по результатам оперативного диагностического контроля или через заранее определенные интервалы времени (наработки).

### 6.1 Техническое обслуживание

**Вид и периодичность технического обслуживания**

Вид технического обслуживания	Периодичность
Периодический осмотр ТО-1	Один раз в три месяца
Сезонное обслуживание ТО-2	Один раз в шесть месяцев

Периодическое и сезонное техническое обслуживание выполняется силами эксплуатационного персонала.

**Периодический осмотр ТО-1**

Периодический осмотр ТО-1 выполняется в установленном порядке и включает проверку:

- наличия заводской маркировки и указателя положения затвора;
- комплектности и целостности основных узлов и деталей;
- целостности взрывозащищенных оболочек, отсутствие на них вмятин, коррозии и других повреждений;
- целостности лакокрасочного покрытия;
- наличия крепежных соединений электропривода к арматуре, крепежных элементов компонентов электропривода, крепежа крышек боксов подключения;
- наличия и видимости маркировки взрывозащиты РэмТЭК-VS и его компонентов;
- целостности заземляющих цепей и отсутствия ржавчины на заземляющих зажимах и надежность их затяжки (при необходимости заземляющие зажимы очистить, затянуть и смазать защитной консистентной смазкой);

- целостности силовых и управляющих кабелей и их надежную фиксацию в узлах подключения (выдергивание и проворот не допускаются);
- сообщений встроенной системы диагностики и защит и устранение несоответствия при их наличии.

### **Сезонное обслуживание ТО-2**

Сезонное обслуживание ТО-2 проводится при подготовке арматуры к осенне-зимнему и летнему периодам эксплуатации. Работы по ТО-2 проводятся также перед проведением на объектах эксплуатации ремонтных работ.

При проведении сезонного обслуживания проводятся работы по ТО-1, а также выполняется:

- визуальный осмотр и чистка наружных поверхностей электропривода от загрязнений;
- обтяжка резьбовых соединений составных частей электропривода и соединений электропривода с запорной арматурой;
- проверка правильности остановки затвора в крайних положениях;
- проверка отсутствия посторонних шумов при работе изделия;
- проверка работоспособности ручного дублера и переключателей поста местного управления;
- проверка срабатывания и настройка (при необходимости) концевых выключателей;
- осмотр и проверка коммутационной аппаратуры в щите силового питания;
- при наличии в составе РэмТЭК-VS муфты изолирующей контролировать целостность антистатического покрытия соединительных фланцев;
- контроль напряжения литиевого элемента, расположенного в боксе подключения электропитания и телеметрии, путем контроля параметра напряжения в меню самодиагностики;
- проверка работоспособности проведением полного цикла перестановки затвора арматуры дистанционным управлением;
- проверка работоспособности системы управления (линейной телемеханики).

### **Защитное покрытие**

РэмТЭК-VS имеет многослойную систему защитного покрытия. Тип системы лакокрасочного покрытия (ЛКП) определяется требованиями условий эксплуатации и требованиями Заказчика. При нарушении ЛКП и необходимости восстановления следует использовать тип ЛКП, указанный в Паспорте на электропривод.

**Контроль  
состояния  
литиевого  
элемента**

Не допускается использовать систему ЛКП другого типа для обеспечения адгезии к подложке.

Срок службы защитного лакокрасочного покрытия зависит от условий эксплуатации.

Срок службы литиевого элемента резервного питания информационного модуля рассчитан на длительный срок эксплуатации и составляет не менее пяти лет.

В случае разряда литиевого элемента и при отсутствии электропитания у РэмТЭК-VS, информация о времени может быть утеряна. При вращении ручного дублера при отключенном силовом питании и разряженной батарее может быть потеряна информация о калибровке выходного звена.

Признаком разрядки литиевого элемента служит срабатывание защиты Df17.

Напряжение литиевого элемента отображается в меню «Самодиагностика». Напряжение должно быть не менее 3,0 В.

Если РэмТЭК-VS не подключен к электропитанию, проверка напряжения литиевого элемента проводится поворотом ручки ПМУ «СТОП» сначала в положение «Возврат», затем – «Ввод» или наоборот. Если напряжения достаточно для функционирования датчика положения и часов, то включится один из индикаторов положения, если не достаточно – индикатор не включится, и необходимо заменить литиевый элемент.

Необходима замена литиевого элемента с периодичностью 5 лет вне зависимости от его состояния.

**Фиксация  
результатов  
технического  
обслуживания**

Результаты проведения технического обслуживания ТО-2 заносятся в журнал ремонтных работ и паспорт на электропривод.

## 6.2 Текущий ремонт

**Общие  
положения**

Текущий ремонт проводится по результатам ТО-1 и ТО-2 и включает в себя:

- замену литиевого элемента питания часов реального времени;
- ревизию состояния редуктора и замену смазки в редукторе;
- замену уплотнительных колец крышек боксов подключения и резинок кабельных вводов.

**Замена литиевого элемента** Необходимые инструменты для замены литиевого элемента:

- ключ шестигранный 6 мм;
- отвертка под шлиц шириной до 3 мм;
- торцевой ключ-трубка на 5 мм.

Для того, чтобы не потерять текущее положение задвижки, при замене литиевого элемента необходимо перевести РэмТЭК-VS в режим программирования и параметру C0.2 (меню «Средства – Управление – Служебные команды») задать значение «Замена батареи ДП», после чего единичный индикатор «Авария» должен замигать. Если не будут соблюдены данные условия, то после замены батареи необходимо провести калибровку концевых выключателей.

Работы выполнять в следующем порядке:

- отключить РэмТЭК-VS от силового питания;
- через 20 минут после выключения электропитания открутить шестигранным ключом болты и открыть дверь бокса подключения;
- открутить гайку, которая удерживает зажим (рисунок 25);
- произвести замену старого литиевого элемента на новый.



- Разрешается использовать только сертифицированные литиевые элементы с характеристиками, указанными в п.2.8.
- Во время замены литиевого элемента во избежание потери положения запрещается вращать ручной дублер.

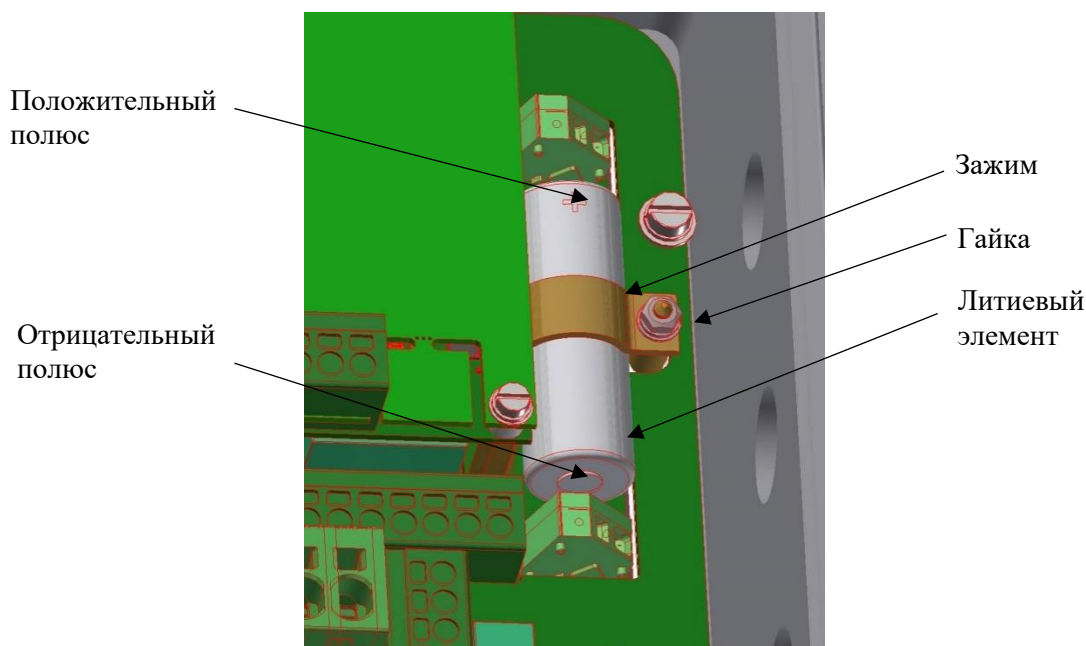


Рисунок 25 – Замена литиевого элемента РэмТЭК-VS

**Операция сборки** Произвести в обратном порядке.  
Подать электропитание на РэмТЭК-VS и установить дату и время часов реального времени в параметре В0.6.7 (время московское).

Проверить соответствие индикации положения и физического положения исполнительного механизма и при необходимости произвести операцию калибровки положения выходного звена.

**Замена смазки в редукторе** Редукторы РэмТЭК-VS имеют высокий ресурс и надежность при соблюдении условий эксплуатации.

Консистентная смазка, заложенная в редуктор, рассчитана на полный срок службы и обеспечивает заявленный ресурс при нормальных условиях эксплуатации.

Предприятие-изготовитель рекомендует при тяжелых условиях эксплуатации, включающих:

- эксплуатацию в тяжело нагруженном режиме с высоким количеством пусков в час;
- эксплуатацию при крайних отрицательных или положительных температурах в течение длительного времени;
- эксплуатацию с предельным крутящим моментом (усилием) в течение длительного времени;
- превышение заявленного количества циклов;
- высокие значения моточасов,

провести ревизию состояния редуктора и при необходимости обновить смазочный материал.

По истечении 1 млн пусков в режиме регулирования должна быть проведена ревизия технического состояния электропривода и редуктора и принято решение о замене или ремонте редуктора или его составных частей.

В качестве смазки используются:

- смазки ЭРА (ВНИИ НП-286М) ТУ 38.101950-00;
- смеси в составе смазки Эра-М ТУ 20.59.41-089-56638430-2020;
- смазки ЦИАТИМ – 221 ГОСТ 9433-2021;
- смазки Aeroshell Grease 7.

Тип смазки указан в паспорте на электропривод.

Для заказа смазки, проведения работ или получения консультации необходимо обращаться в сервисную службу предприятия-изготовителя или в сервисные центры.

**Замена  
уплотнительных  
колец и  
резиновых  
элементов  
кабельных  
вводов**

Рекомендуется замена уплотняющих элементов с периодом не более 10 лет или другим периодом, если это оговорено производителем взрывобезопасного компонента.

Замена уплотнительных элементов обязательна при проведении среднего и капитального ремонта.

Расположение и типы резиновых уплотнений приведены на рисунке 26 и в таблице 46.



Рисунок 26 – Расположение резиновых уплотнений

Таблица 46 – Расположение и типы заменяемых резиновых уплотнений

Расположение заменяемого резинового кольца или уплотнения	Тип
Крышка бокса подключения	Кольцо уплотнительное 180-185-36-2-3 ГОСТ 18829-2017
Между верхней крышкой и корпусом блока	Кольцо уплотнительное 205-210-36-2-3 ГОСТ 18829-2017
В составе кабельных вводов	Согласно документации производителя
Примечание – Резиновые уплотнительные кольца в составе кабельных вводов, бокса подключения и между составными частями изделия изготовлены из смеси силиконовой резиновой ВСИт-401/70 ТУ-2294-03-34751456-2002	

## 7 Ремонт изделия

### Общая информация

Ремонт изделий в процессе эксплуатации проводят в соответствии с требованиями РД-75.200.00-КТН-0119-21 «Магистральный трубопроводный транспорт нефти и нефтепродуктов. Техническое обслуживание и ремонт механо-технологического оборудования и сооружений», СТО Газпром 2-2.3-385-2009 «Порядок проведения технического обслуживания и ремонта трубопроводной арматуры» в зависимости от отрасли применения изделия или требованиями отраслевых или ведомственных руководящих документов.

Настоящий раздел описывает:

- техническое диагностирование;
- средний ремонт;
- капитальный ремонт.

### Средний и капитальный ремонт Общие положения

Средний и капитальный ремонт проводится по результатам технического диагностирования.

Порядок и периодичность проведения ремонта изделия приведены в таблице 47.

Таблица 47 – Порядок и периодичность проведения ремонта изделия

Вид ремонта	Периодичность	Персонал
Техническое диагностирование	10 лет или по состоянию	Эксплуатирующий персонал
Средний ремонт	По результатам технического диагностирования	Предприятие-изготовитель изделия или эксплуатирующий персонал
Капитальный ремонт	После выработки назначенного ресурса или результатам технического диагностирования	Предприятие-изготовитель изделия

### 7.1 Техническое диагностирование

#### Техническое диагностирование

Техническое диагностирование проводится периодически, каждые 10 лет эксплуатации, а также в случаях если:

- в результате проведения технического обслуживания выявлено неудовлетворительное состояние отдельных узлов и деталей, которое может привести к критическим отказам, или имели место неоднократно повторяющиеся отказы;
- эксплуатация осуществлялась при воздействии факторов, превышающих расчетные параметры (температура, давление и внешние силовые нагрузки), или в ходе эксплуатации изделие

подвергалось аварийным воздействиям (пожар, замерзание воды в корпусе, сейсмическое воздействие и др.);

- выработан срок службы (ресурс), установленный конструкторской и нормативно-технической документацией, или срок эксплуатации превышает 30 лет (в случае если в технической документации отсутствуют сведения о назначенных показателях);
- проводится реконструкция, модернизация или капитальный ремонт объекта эксплуатации.

К основным видам работ при проведении технического диагностирования арматуры относятся:

- анализ, обработка и экспертиза комплекта нормативно-технической документации (паспорта, РЭ, планы-графики, журналы учета ТОиР, акты и др.);
- визуальный и инструментально-измерительный контроль основных узлов и деталей;
- контроль работоспособности (функционирования) электропривода;
- оценка технического состояния редуктора и узла ручного дублера;
- контроль состояния металла и сварных соединений корпуса неразрушающими методами (при продлении ресурса);
- оценка технического состояния (с выдачей заключения о возможности продления срока безопасной эксплуатации или установлении нового назначенного срока (ресурса) эксплуатации, замены, ремонта, демонтажа отдельных узлов и т.д.).

Результаты проведения технического диагностирования заносятся в журнал ремонтных работ и паспорт электропривода.

### **Техническое диагностирование редуктора**

В случае необходимости определения технического состояния редуктора выполнить следующие действия:

- демонтировать электропривод с арматуры;
- провести визуальный контроль состояния на отсутствие повреждений, влаги внутри редуктора (через стекло указателя положения или косвенно);
- провести визуальный контроль отсутствия коррозии на штоке линейных электроприводов;
- выполнить запуск электропривода в режиме холостого хода с контролем измеренного момента, который не должен превышать 20 % от максимального момента;
- провести контроль отсутствия посторонних шумов при движении от электродвигателя на холостом ходу при движении в разные стороны;

– провести контроль плавности вращения и отсутствия заеданий при работе от ручного дублера на холостом ходу при движении в разные стороны.

**Техническое диагностирование узла ручного дублера**

Техническое диагностирование узла ручного дублера может быть проведено без снятия электропривода с арматуры.

При наличии технической возможности произвести перестановку арматуры из одного крайнего положения и обратно с помощью ручного дублера.

Контролировать отсутствие заеданий, закусываний при равномерном вращении штурвала.

Вращение штурвала должно быть плавным.

**Техническое диагностирование электродвигателя**

Следующие проверки проводятся на всех типах двигателей:

– проверка вращения вала двигателя «от руки» на снятом электродвигателе. Вал должен вращаться плавно, без заеданий и закусываний. При наличии неравномерного вращения, шума, коррозии требуется замена подшипников.

– проверка осевого и радиального люфта вала. При наличии значительного люфта требуется замена подшипников.

Для получения консультации просим обращаться в сервисную службу предприятия-изготовителя или в сервисные центры.

## 7.2 Средний ремонт

**Средний ремонт**

Средний ремонт электропривода проводится по результатам технического диагностирования.

Средний ремонт может проводиться при необходимости модернизации оборудования.

Средний ремонт производится с демонтажем электропривода с арматуры.

При среднем ремонте производится:

– замена компонентов электропривода (редуктор, компоненты блока управления, электродвигатель, муфта изолирующая и другие);

– замена резиновых уплотнений;

– замена литиевого элемента питания;

– замена модуля интерфейсного;

– восстановление ЛКП;

– другие работы.

При выполнении среднего ремонта могут применяться совместимые модернизированные компоненты электропривода с последующим улучшением технических характеристик.

Средний ремонт РэмТЭК-VS может проводиться неспециализированными предприятиями, цехами, участками при условии согласования объема работ с предприятием-изготовителем.

Самостоятельные ремонт или внесение изменений в элементы взрывозащищенных компонентов электропривода запрещены.

#### **Порядок замены редуктора**

В случае необходимости технического обслуживания или ремонта, редуктор может быть демонтирован силами обслуживающего персонала.

### **7.3 Капитальный ремонт**

#### **Капитальный ремонт**

Капитальный ремонт электропривода проводится по результатам технического диагностирования.

Капитальный ремонт производится с демонтажем электропривода с арматуры и дальнейшей работой в условиях специализированной организации.

При капитальном ремонте проводится полная разборка и дефектация всех деталей и узлов, их восстановление или замена пришедших в негодность в результате коррозии, чрезмерного механического износа узлов и базовых деталей изделия.

Объем капитального ремонта определяется на основании дефектной ведомости и включает следующие операции:

- восстановление или замена электронных модулей;
- ремонт корпусных деталей;
- ремонт двигателя;
- замену дефектных изношенных деталей.

РэмТЭК-VS, сдаваемый в ремонт, должен быть очищен заказчиком от грязи и обезврежен от токсичных и раздражающих веществ.



---

**Ремонт взрывонепроницаемой оболочки и частей РэмТЭК-VS в соответствии с ГОСТ 31610.19-2022 (IEC 60079-19:2019), проводится только на предприятии-изготовителе или в специализированном ремонтном предприятии.**

---

После капитального ремонта электропривод в условиях предприятия-изготовителя или специализированной организации подвергается приемосдаточным испытаниям.

**Оформление  
результатов  
капитального  
ремонта**

По результатам проведенного капитального ремонта в паспорт электропривода вносятся следующие сведения:

- наименование организации, проводившей ремонт;
- объем (состав) ремонта;
- значения показателей надежности (при их изменении);
- проведенные испытания и их результаты;
- значения назначенных показателей (в случае их продления).

## 8 Транспортирование и хранение

### 8.1 Транспортирование

Транспортирование электроприводов производится в упакованном виде всеми видами транспорта в соответствии с правилами перевозки грузов, действующими на соответствующем виде транспорта:

- автомобильным и железнодорожным транспортом в закрытых транспортных средствах;
- авиационным транспортом в герметизированных отсеках самолетов;
- водным транспортом в трюмах судов.

Условия транспортирования в части воздействия механических факторов внешней среды соответствуют условиям Ж (жесткие) согласно ГОСТ 23170-78.

Условия транспортирования в части воздействия климатических факторов внешней среды соответствуют условиям хранения, указанным в п. 8.2 настоящего документа.

Погрузку, размещение, закрепление и разгрузку упакованных изделий проводить в соответствии с правилами, действующими на соответствующем виде транспорта, с обязательным соблюдением требований предупредительных надписей и манипуляционных знаков на упаковке.

### 8.2 Хранение

#### Хранение

РэмТЭК-VS, поступивший для хранения на склад потребителя, должен храниться в транспортной таре по условиям хранения 6 (навесы или помещения, где колебания температуры и влажности воздуха несущественно отличаются от колебаний на открытом воздухе (палатки, металлические хранилища без теплоизоляции и т.п.), обеспечивающие защиту транспортной тары от проникновения атмосферных осадков и брызг воды), но при температуре окружающей среды от минус 63 до плюс 60 °С согласно ГОСТ 15150-69 в течение трех лет без повторной консервации.

#### Консервация

Принятые ОТК предприятия-изготовителя электроприводы РэмТЭК-VS подвергнуты консервации согласно варианту ВЗ-4 (защита консервационными смазками изделий из черных и цветных металлов) для наружных неокрашенных поверхностей, варианту ВЗ-10 (защита с помощью статического осушения воздуха изделий из черных и цветных металлов) для бокса подключения, комплекта ЗИП и упаковочной тары по ГОСТ 9.014-78 и упакованы согласно

требованиям руководящего документа ОФТ.20.336.00.00.00 РД. При консервации РэмТЭК-VS соблюдены требования безопасности согласно ГОСТ 9.014-78. Срок консервации 3 года.

В паспортах на изделия указываются дата проведения консервации, метод консервации и срок консервации.

### **Повторная консервация**

Повторная консервация РэмТЭК-VS производится в случае обнаружения дефектов временной противокоррозионной защиты при контрольных осмотрах в процессе хранения или по истечении сроков защиты.

Переконсервация должна проводиться в сухом помещении. Для переконсервации изделия используют варианты временной защиты и внутренней упаковки, применяемые для его консервации. Допускается применять повторно неповрежденную в процессе хранения внутреннюю упаковку, а также средства временной противокоррозионной защиты после восстановления их защитной способности.

Дату проведения повторной консервации и срок действия консервации необходимо указать в паспортах изделий.

## 9 Утилизация

Утилизация изделия должна проводиться в соответствии с действующим законодательством РФ.

Перед утилизацией электроприводы демонтируют, разбирают и сортируют по различным видам материалов:

- отходы электронных деталей;
- различные металлы;
- другие материалы (пластик и т.д.).

При утилизации должны соблюдаться следующие правила:

- отсортированные материалы устраниются через упорядоченную систему утилизации, с соблюдением действующего законодательства РФ и нормативной документации в отрасли эксплуатации изделия;
- при утилизации должны быть выдержаны нормы охраны окружающей среды;
- смазочные материалы представляют опасность загрязнения водных ресурсов, поэтому не должны попасть в окружающую среду.

## Приложение А (обязательное)

### Регистры управления по протоколу MODBUS RTU

1 Электропривод, имеющий последовательный интерфейс, осуществляет обмен информацией с системой телемеханики по протоколу MODBUS RTU.

2 РэмТЭК-VS является подчиненным устройством (SLAVE).

3 Параметры передачи байта информации:

– скорость передачи программируется из ряда: 115200; 57600; 38400; 19200; 9600; 4800; 2400; 1200 бод в подменю «Связь» (см. приложения Ж);

– контроль паритета отсутствует;

– формат посылки – один старт-бит, восемь бит данных, один стоп-бит.

4 В РэмТЭК-VS предусмотрены регистры хранения MODBUS с типом XXh, представленные в таблице А.1.

Обмен данными между РэмТЭК-VS и «мастером» MODBUS осуществляется с использованием трех типов команд:

– 03 READ HOLDING REGISTERS – для чтения;

– 16 PRESET MULTIPLE REGISTERS – для записи;

– 06 PRESET SINGLE REGISTER – для записи.

При включении РэмТЭК-VS в режим «МУ» возможно только чтение параметров. Запись параметров с целью их изменения в режиме «МУ» также невозможна.

Таблица А.1 – Регистры MODBUS

Адрес	Название регистра		Доступ
	Бит	Назначение	
01h	Технологический регистр		R
	0	1 – выходное звено в положении «Открыто»	
	1	1 – выходное звено в положении «Закрыто»	
	2	1 – моментная муфта при открытии сработала (Df10)	
	3	1 – моментная муфта при закрытии сработала (Df9)	
	4	1 – ( <i>резерв</i> )	
	5	1 - разряд элемента питания	
	6	1 – активность выполнения теста частичного хода	
	7	1 – включено состояние «ДУ»	
		0 – включено состояние «МУ»	
	8	1 – выполняется операция «Открытие»	
	9	1 – выполняется операция «Закрытие»	
	10	1 – выполняется операция «Стоп» (привод остановлен)	
	11	1 – сбой ДП (Df24)	
	12	1 – работа по аналоговому входу	
13	1 – включен нагрев		
14	1 – выход задания по аналоговому входу за пределы диапазона (4-20) мА (Df21)		
15	1 – готов к технологическим операциям (устанавливается в «0» после срабатывания защит)		

Адрес	Название регистра		Доступ
	Бит	Назначение	
02h	Регистр дефектов		R
	0	1 – (резерв)	
	1	1 – Df2: сработала защита по превышению тока в цепи фаз электродвигателя	
	2	1 – (резерв)	
	3	1 – (резерв)	
	4	1 – Df12: Обрыв фазы электродвигателя	
	5	1 – (резерв)	
	6	1 – Df19: Перегрев электродвигателя	
	7	1 – (резерв)	
	8	1 – Df13: Сбой памяти параметров пользователя	
	9	1 – Df22: Нет служебной фазы	
	10	1 – (резерв)	
	11	1 – Df3: Перегрев СМ	
	12	1 – Df4: Переохлаждение СМ	
	13	1 – (резерв)	
	14	1 – Df15: Сбой памяти заводских параметров	
15	1 – Df16: Сбой памяти данных калибровки положения		
03h	Регистр текущего положения		R
	0 – 15	Двоичный код положения выходного звена электропривода; диапазон – от 0 до 1000, где 0 соответствует 0 % положения, 1000 соответствует 100,0 % положения	
04h	Регистр команд		R/W
	0	1 – подача команды «Стоп» (бит обнуляется после выполнения команды)	
	1	1 – подача команды «Открыть» (бит обнуляется после выполнения команды)	
	2	1 – подача команды "Закрыть" (бит обнуляется после выполнения команды)	
	3 – 4	(резерв)	
	5	1 – подача команды "Сброс защит" (бит обнуляется после выполнения команды)	
	6	включение режима «ДУ» (зависит от заводских настроек)	
	7	включение режима «МУ» (зависит от заводских настроек)	
8 – 15	(резерв)		
05h	Регистр счётчика циклов		R
	0 – 15	Значение параметра в диапазоне от 0 до 9999 после каждого цикла увеличивается на 1. При первичной установке состояние счетчика может быть не равно нулю. По переполнению осуществляется автоматическое обнуление регистра. Некорректные команды не инкрементируют счетчик пусков	
06h	Регистр счётчика дефектов		R
	0 – 15	Значение параметра в диапазоне от 0 до 9999 после каждого дефекта увеличивается на 1. В остальном аналогичен регистру счетчика перемещений. Под дефектом понимается любой дефект, описанный в регистре дефектов	
07h	Регистр тока фазы А		R
	0 – 15	Двоичный код значения тока фазы А в десятых долях Ампера (меню «Показания системы»)	

Адрес	Название регистра		Доступ
	Бит	Назначение	
08h	Регистр задания положения		R/W
	0 – 15	Двоичный код положения, в котором должно находиться входное звено электропривода. Диапазон изменения от 0 до 1000, что соответствует положению механизма по шкале от 0 до 100,0 %. Команда «Движение в заданную точку» начинает выполняться, при этом, в случае движения в сторону открытия, бит 8 регистра 01h устанавливается в «1». В случае движения в сторону закрытия бит 9 регистра 01h устанавливается в «1». По окончании движения указанные биты обнуляются. Движение в заданное положение (точку) происходит при условии: – состояние регистра дефектов 02h равно нулю; – включено состояние "ДУ" (бит 7 регистра 01h равен 1)	
09h	Регистр задания скорости движения (параметр «B0.0.18»)		R/W
	0 – 15	Двоичный код значения скорости движения в зоне движения в десятых долях процента	
0Ah	Регистр задания момента ограничения в зоне трогания в «Открыто» (параметр B0.0.0.0)		R/W
	0 – 15	Двоичный код значения момента трогания в «Открыто» в процентах	
0Bh	Регистр задания момента ограничения в зоне уплотнения в «Открыто» (параметр B0.0.2.0)		R/W
	0 – 15	Двоичный код значения момента уплотнения в «Открыто» в процентах	
0Ch	Регистр задания момента ограничения движения в «Открыто» (параметр B0.0.1.0)		R/W
	0 – 15	Двоичный код значения момента движения в процентах	
0Dh	Регистр задания зоны трогания (параметр B0.0.4)		R/W
	0 – 15	Двоичный код значения величины зоны трогания в десятых долях процента. Диапазон от 0 до 100,0 %	
0Eh	Регистр задания зоны уплотнения (параметр B0.0.5)		R/W
	0 – 15	Двоичный код значения величины зоны уплотнения в десятых долях процента. Диапазон от 0 до 100,0 %	
0Fh	Регистр задания момента ограничения в зоне трогания в «Закрыто» (параметр B0.0.0.1)		R/W
	0 – 15	Двоичный код значения момента ограничения в зоне трогания в «Закрыто» в десятых долях секунды	
10h	Регистр задания момента ограничения в зоне уплотнения в «Закрыто» (параметр B0.0.2.1)		R/W
	0 – 15	Двоичный код значения момента уплотнения в «Закрыто» в десятых долях секунды	
11h	Регистр задания времени выдержки момента движения (параметр B0.0.3)		R/W
	0 – 15	Двоичный код значения времени выдержки момента движения в десятых долях секунды	
12h	Регистр текущего момента нагрузки		R
	0 – 15	Двоичный код значения текущего момента выходного звена электропривода в процентах	
13h	Регистр текущего значения скорости		R
	0 – 15	Двоичный код значения текущей скорости перемещения выходного звена электропривода в процентах	

Адрес	Название регистра		Доступ
	Бит	Назначение	
14h	Регистр отключения отработки СТОП при дефектах (Бит в «1» – вкл., в «0» – выкл.):		R/W
	0	1 – Df1	
	1 – 4	(резерв)	
	5	1 – Df3	
	6	1 – Df12	
	7	1 – Df19	
	8, 9	(резерв)	
	10	1 – Df17	
	11	1 – Df24	
	12	(резерв)	
	13	1 – Df27	
	14	1 – Df28	
	15	(резерв)	
15h	Регистр текущего момента нагрузки		R
	0 – 15	Двоичный код значения текущего момента выходного звена электропривода в десятых долях Н·м	
16h	Регистр тестирования дискретных входов		R/W
	0 – 15	(резерв)	
17h	Регистр текущей аварии		R
	0 – 15	Двоичный код значения текущей аварии	
18h	Регистр задания скорости обмена по CAN		R
	0-15	(резерв)	
19h	Регистр для быстро меняющихся регистров		R
	0-12	(резерв)	
1Ah	Регистр для медленно меняющихся регистров		R
	0-15	(резерв)	
1Bh	Регистр адреса в сети (параметр В0.5.0.0)		R
	0 – 15	Двоичный код значения параметра В0.5.0.0 (см. приложение Ж)	
1Ch	Третий регистр дефектов		R
	0-2	(резерв)	
	3	1 – (Df46): Перегрузка тока двигателя	
	4, 5	(резерв)	
	6	1 – (Df49): Превышен тайм-аут связи с модулем ДП	
	7	1 – (Df50): Критическое снижение питания модуля ДП	
8-15	(резерв)		
1Dh	Второй регистр дефектов		R
	0	1 – (Df14): Напряжение на шине постоянного тока СМ на 50 % больше номинального	
	1	(резерв)	
	2	1 – (Df27): Перегрев МПП	
	3	1 – (Df28): Переохлаждение МПП	
	4	(резерв)	
5	1 – (Df36): Отключено зарядное реле		

Адрес	Название регистра		Доступ
	Бит	Назначение	
	6	1 – (Df1): Напряжение на шине постоянного тока СМ на 55 % меньше номинального	
	7-15	(резерв)	
1Eh	Регистр задания момента ограничения движения в "Закрыто" (параметр В0.0.1.1)		R/W
	0 – 15	Двоичный код значения момента движения в процентах	
1Fh	(резерв)		
20h	(резерв)		
	<b>Регистр предупреждений 1</b>		R
21h	0	1 – (Wr1) Превышение допустимого количества пусков в час	
	1	1 – (Wr2) Превышение допустимого времени работы в час	
	2	1 – (Ev3) Сброс калибровки	
	3	1 – (Ev4) Движение ручного дублера	
	4	1 – (Ev5) Тест частичного хода	
	5	1 – (Wr6) Тест частичного хода не пройден	
	6 - 9	(резерв)	
	10	1 – (Wr11) Необходимость технического обслуживания привода	
	11	1 – (Wr12) Неправильная настройка параметров (соотношение моментов и т.п.)	
	12 - 15	(резерв)	
	<b>Регистр событий</b>		R
22h	0	1 – (Ev1) Включение привода	
	1	1 – (Ev2) Безопасное состояние	
	2	(резерв)	
	3	1 – (Wr4) Превышение предварительного порога температуры двигателя	
	4	1 – (Wr5) Превышено время ожидания запроса по RS-485	
	5	1 – (Wr6) Тест частичного хода не пройден	
	6 - 8	(резерв)	
	9	1 – (Ev10) Тест частичного хода пройден успешно	
	10-15	(резерв)	
	<b>Регистр предупреждений 2</b>		R
23h	0	1 – (Wr18) Перегрузка тока двигателя	
	1	1 – (Wr19) Сбой магнитного поля ДП	
	2 - 15	(резерв)	
Примечания 1 R – только для чтения. 2 R/W – разрешены чтение и запись.			

## Приложение Б (обязательное) Присоединительные размеры РэмТЭК-VS

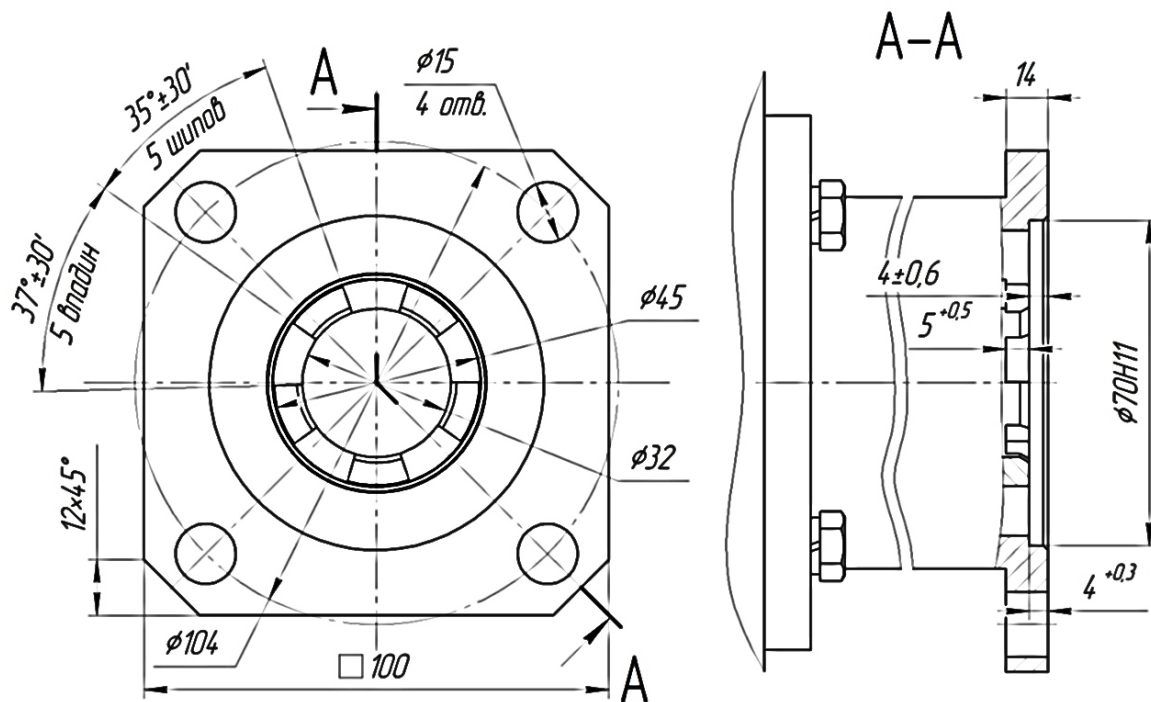


Рисунок Б.1 – Присоединительное звено к арматуре тип «АК»

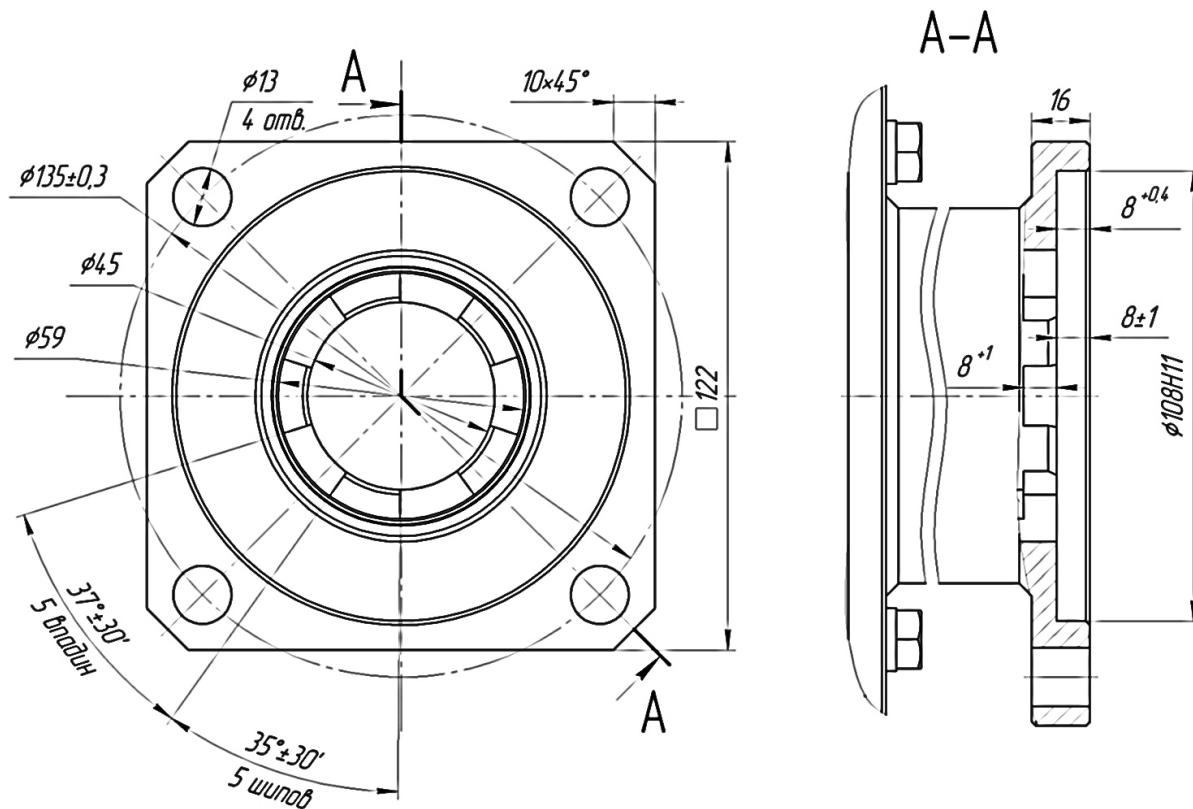


Рисунок Б.2 – Присоединительное звено к арматуре тип «Б»

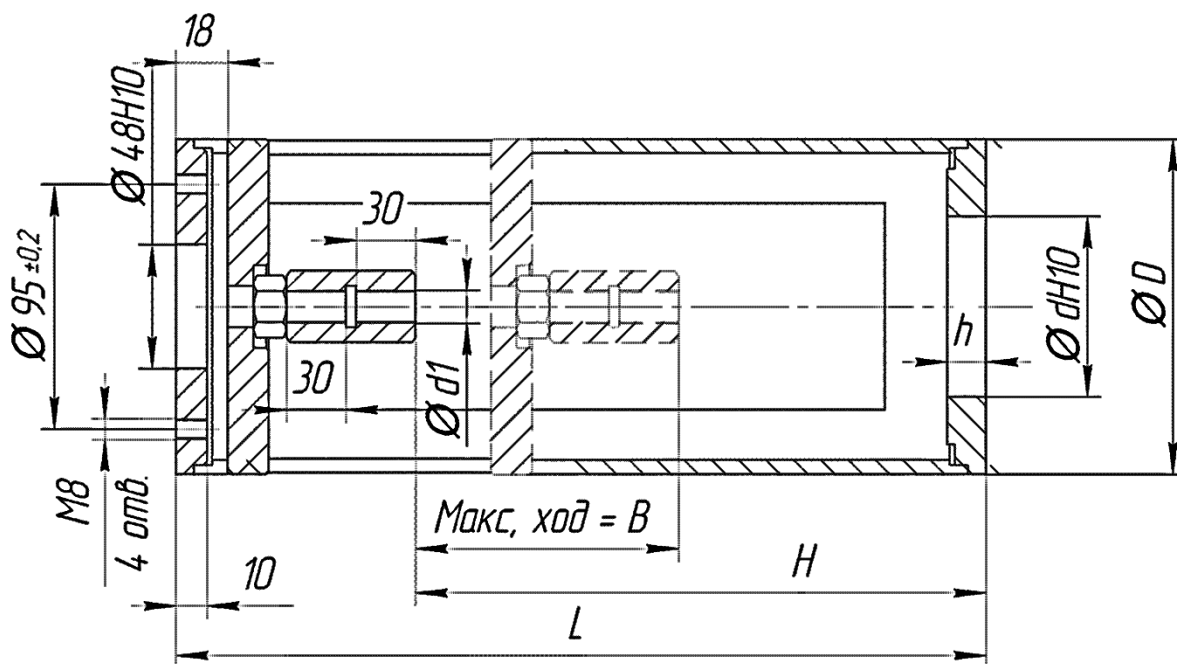


Рисунок Б.3 – Присоединительное звено прямоходных РэмТЭК-VS к арматуре

Таблица Б.1 – Присоединительные размеры для РэмТЭК-VS с усилием на выходе 3500 Н, 6500 Н, 7000 Н, 18000 Н, 25000 Н, 30000 Н, 45000 Н, 65000 Н

Код исполнения присоединительного звена	Размеры, мм						
	d	d1	D	L	H	h	B
20	65	-	112	258	151	24	60/100
21	65	M10	112	245	138	24	60
22	65	-	112	288	181	24	60/100
23	85	-	131	293	186	28	60/100
24	65	M10	112	240	133	24	60
25	65	M14	112	240	133	24	60/100
26	65	M20x1,5	112	240	133	24	60
27	62	M14	112	285	178	22	60
28	85	M12	131	280	173	28	60
29	65	M14	112	310	203	24	125
30	85	M14	131	310	203	28	60
31	78	M12	131	275	168	30	60
32	69	M10	131	255	148	30	60
33	45	-	144	215	108	24	60
34	65	-	144	255	148	24	100
35	65	-	144	255	148	25	100
36	65	-	144	275	168	28	100
37	85	M12	131	293	186	28	100
38	95	M16	144	360	253	32	100

Код исполнения присоединительного звена	Размеры, мм						
	d	d1	D	L	H	h	B
39	95	-	144	345	238	32	100
40	57	1/2"	112	240	133	24	60
41	65	M10	131	245	138	24	100
42	65	M12	131	240	133	24	100
43	85	M14	131	265	158	28	100
44	85	-	131	338	231	28	100
45	45	-	112	230	123	15	60
48	85	M12	131	280	173	28	100
49	85	M14	131	320	213	28	100
51	95	M16	144	405	298	32	100
52	95	-	144	396	289	32	100
53	95	M16	144	375	268	32	100
54	95	-	144	421	314	32	125
55	115	-	166	421	314	32	125
56	65	M8	112	245	138	24	60
57	65	M8	131	245	138	24	100
128	45	M10	112	288	181	24	100
138	84	5/8"	131	280	173	24	100
139	95	1"	144	320	213	24	125
149	95	M14x1,5	144	265	158	30	100
<p>Примечания</p> <p>1 Коды 20-28, 30-33, 40, 45, 56 – для РэмТЭК-VS с усилием 3500 Н, 7000 Н.</p> <p>2 Коды 20, 22, 23, 25, 34-39, 41-44, 48, 49, 51-53, 57, 128, 138, 149 – для РэмТЭК-VS с усилием 6500 Н, 18000 Н.</p> <p>3 Коды 29, 54, 55, 139 – для РэмТЭК-VS с усилием на выходе (25000-65000) Н.</p> <p>4 По отдельному заказу могут быть изготовлены переходники с другими размерами.</p>							

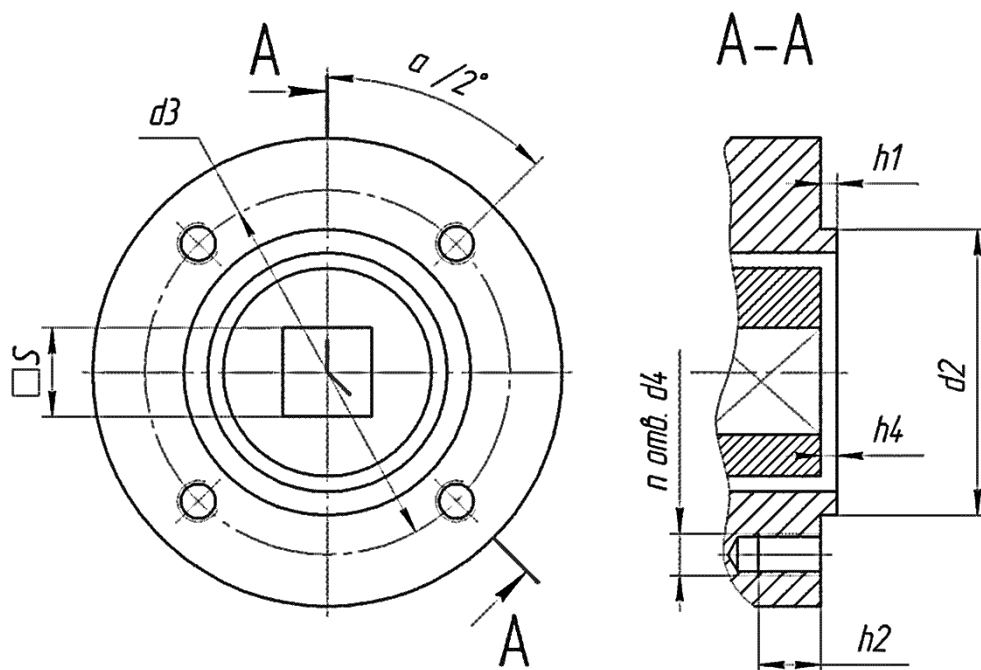


Рисунок Б.4 – Присоединительное звено неполнооборотных РэмТЭК-VS к арматуре  
(тип присоединения указан в табличке на редуктор)

Таблица Б.2 – Размеры присоединений типов F05-F25

Тип присоединений	Размеры, мм								n, количество шпилек (болтов)
	S	$d_2, f8$	$d_3$	$d_4$	$h_{1max}$	$h_{2min}$	$h_{4max}$	$\alpha/2^\circ$	
F05	14	35	50	M6	3	9	3	45	4
F07	17	55	70	M8	3	12	3	45	4
F10	22	70	102	M10	3	15	3	45	4
F12	27	85	125	M12	3	18	3	45	4
F14	36	100	140	M16	4	24	5	45	4
F16	46	130	165	M20	5	30	5	45	4
F25	55	200	254	M16	5	24	5	22,5	8

## Приложение В (обязательное) Типы кабельных вводов

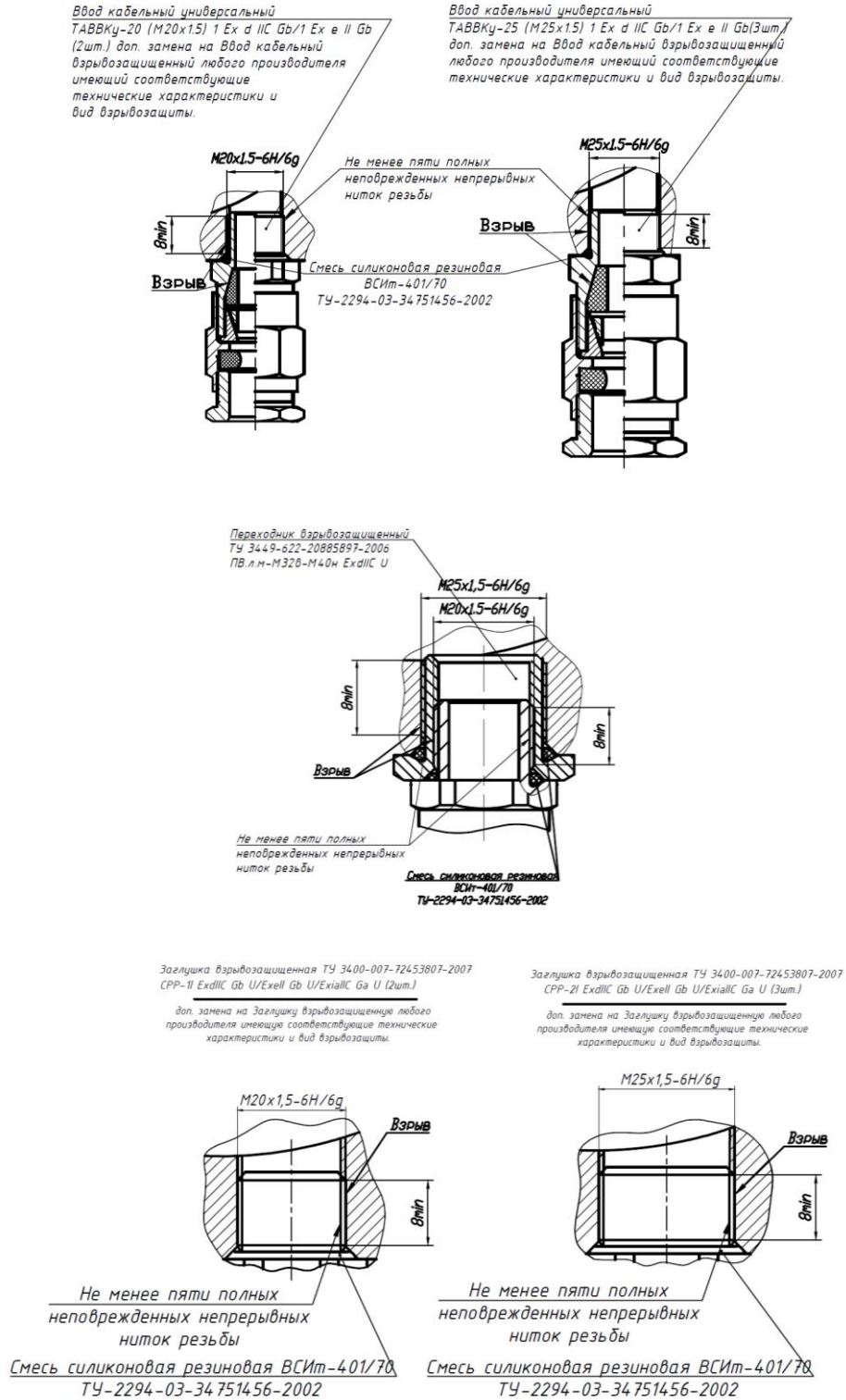


Рисунок В.1 – Типы кабельных вводов и заглушек

## Приложение Г (обязательное)

### Порядок монтажа кабельных вводов

#### Порядок монтажа кабельного ввода для бронированного кабеля

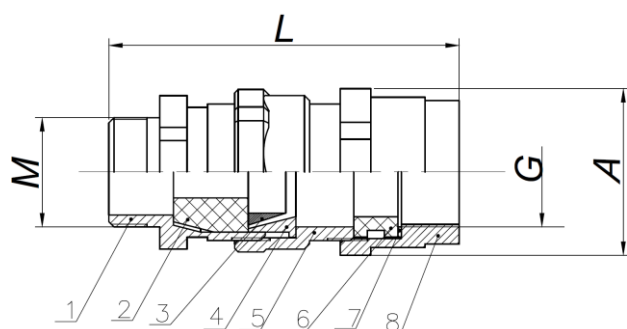
При монтаже бронированных электрических кабелей следует обратить внимание на то, что наружный диаметр кабеля должен соответствовать диаметру, указанному в маркировке уплотнения наружного кабельного ввода (поз.6, рисунок Г.1; рисунок Г.2), а диаметр под броней должен соответствовать диаметру, указанному в маркировке уплотнения внутреннего кабельного ввода (поз.2, рисунок Г.1; рисунок Г.3).

Внутреннее уплотнение кабелей (поз.2, рисунок Г.1) обеспечивает взрывозащиту изделия. Внешнее уплотнение (поз.6, рисунок Г.1) не служит для обеспечения взрывозащиты и предназначено для обеспечения степени защиты IP и для механической фиксации кабеля.

Примеры маркировки наружного и внутреннего уплотнений кабельных вводов с резьбой M20x1,5 и M25x1,5 приведен на рисунках Г.2 и Г.3 соответственно. В таблице Г.1 указан порядок сборки кабельного ввода ТАВВКу с бронированным кабелем.



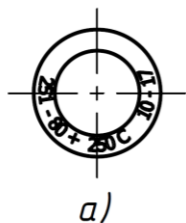
**ЗАПРЕЩАЕТСЯ ПРИМЕНЕНИЕ УПЛОТНЕНИЙ, ИЗГОТОВЛЕННЫХ С ОТСТУПЛЕНИЕМ ОТ РАБОЧИХ ЧЕРТЕЖЕЙ ПРЕДПРИЯТИЯ-ИЗГОТОВИТЕЛЯ**



- 1 – хвостовик,
- 2 – уплотнение внутренне,
- 3 – кольцо конусное,
- 4 – кольцо зажимное,
- 5 – корпус,
- 6 – уплотнение наружное,
- 7 – кольцо,
- 8 – гайка

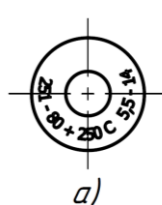
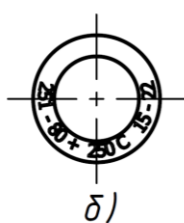
где  $M$ -размер наружной резьбы,  $G$ -размер внутренней резьбы,  $L$ -длина кабельного ввода,  $A$ -размер шестигранника (см. таблицу б)

Рисунок Г.1 – Внешний вид кабельного ввода ТАВВКу и его состав



- а) для ввода кабельного с резьбой M20x1,5
- б) для ввода кабельного с резьбой M25x1,5

Рисунок Г.2 – Уплотнение наружное



- а) для ввода кабельного с резьбой M20x1,5
- б) для ввода кабельного с резьбой M25x1,5

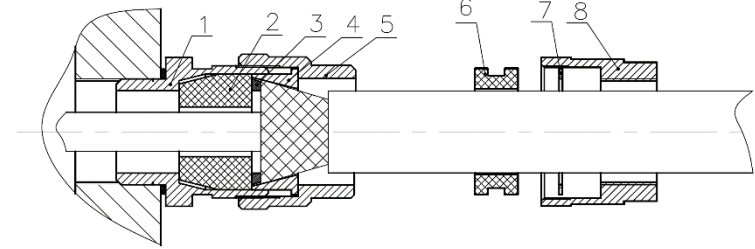
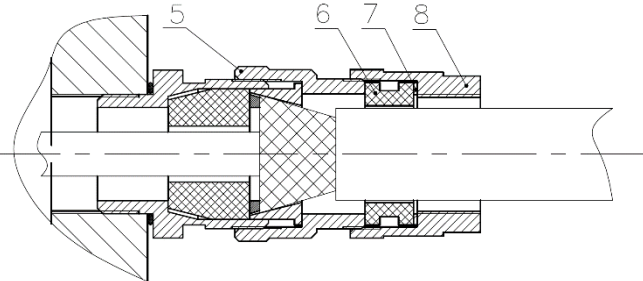
Рисунок Г.3 – Уплотнение внутреннее



Неиспользуемые отверстия кабельных вводов закрыть металлическими заглушками из состава ЗИП.

Таблица Г.1 – Порядок сборки кабельного ввода ТАВВКу с бронированным кабелем

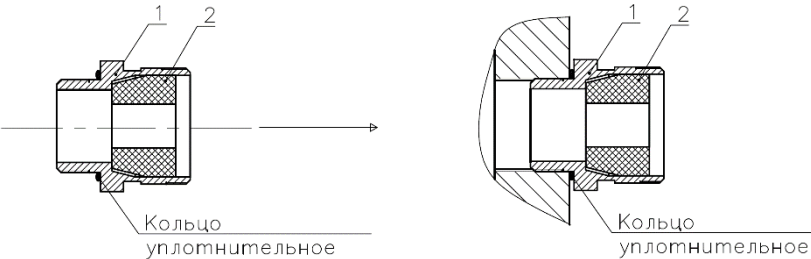
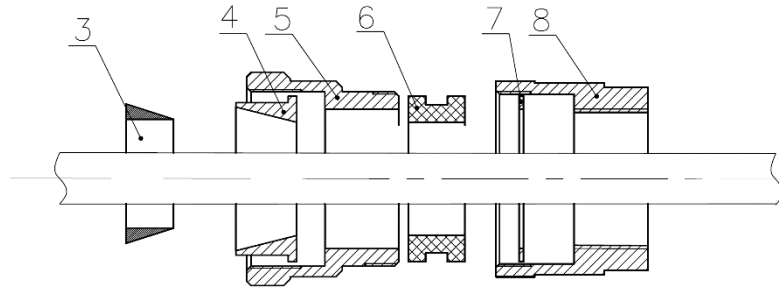
1	<p>Установите деталь 2 в деталь 1. Наденьте кольцо уплотнительное, как показано на рисунке. Установите конструкцию в отверстие под кабельный ввод электропривода</p>	
2	<p>Не снимая броню, проденьте кабель последовательно в детали 8, 7, 6, 5, 4, как показано на рисунке</p>	
3	<p>Зачистите кабель от изоляции до края детали 4, как показано на рисунке</p>	
4	<p>Зачистите кабель от брони и выполните надрез на броне, заглубляя его на 6-10 мм, как показано на рисунке</p>	
5	<p>Наденьте деталь 3 на внутреннюю изоляцию кабеля. Убедитесь в обжатии брони кабеля между деталями 3 и 4</p>	

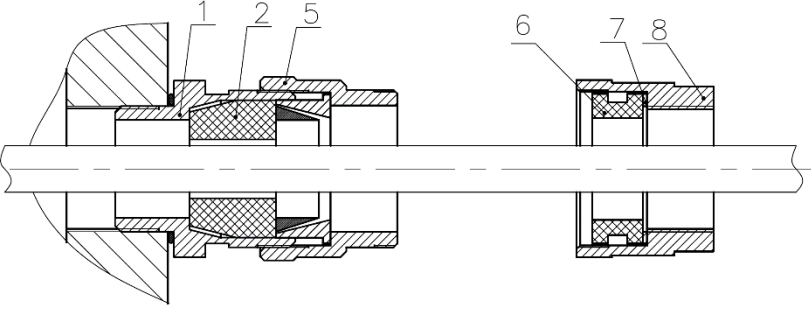
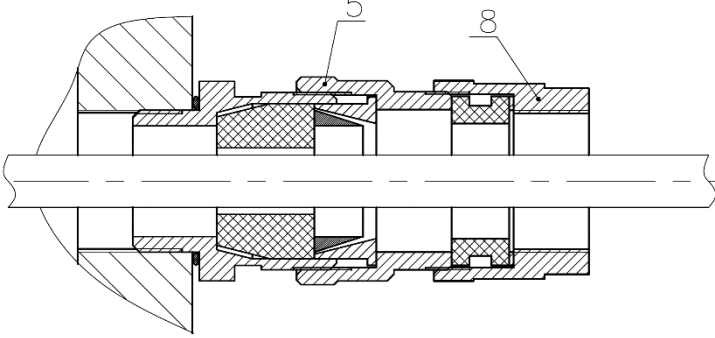
6	<p>Наденьте детали 3, 4, 5 на детали 1 и 2, как показано на рисунке. Накрутите деталь 5 на деталь 1 до упора</p>	
7	<p>Установите детали 7 и 6 в деталь 8, затем накрутите деталь 8 на деталь 5 до упора</p>	

### Порядок монтажа кабельного ввода для небронированного кабеля

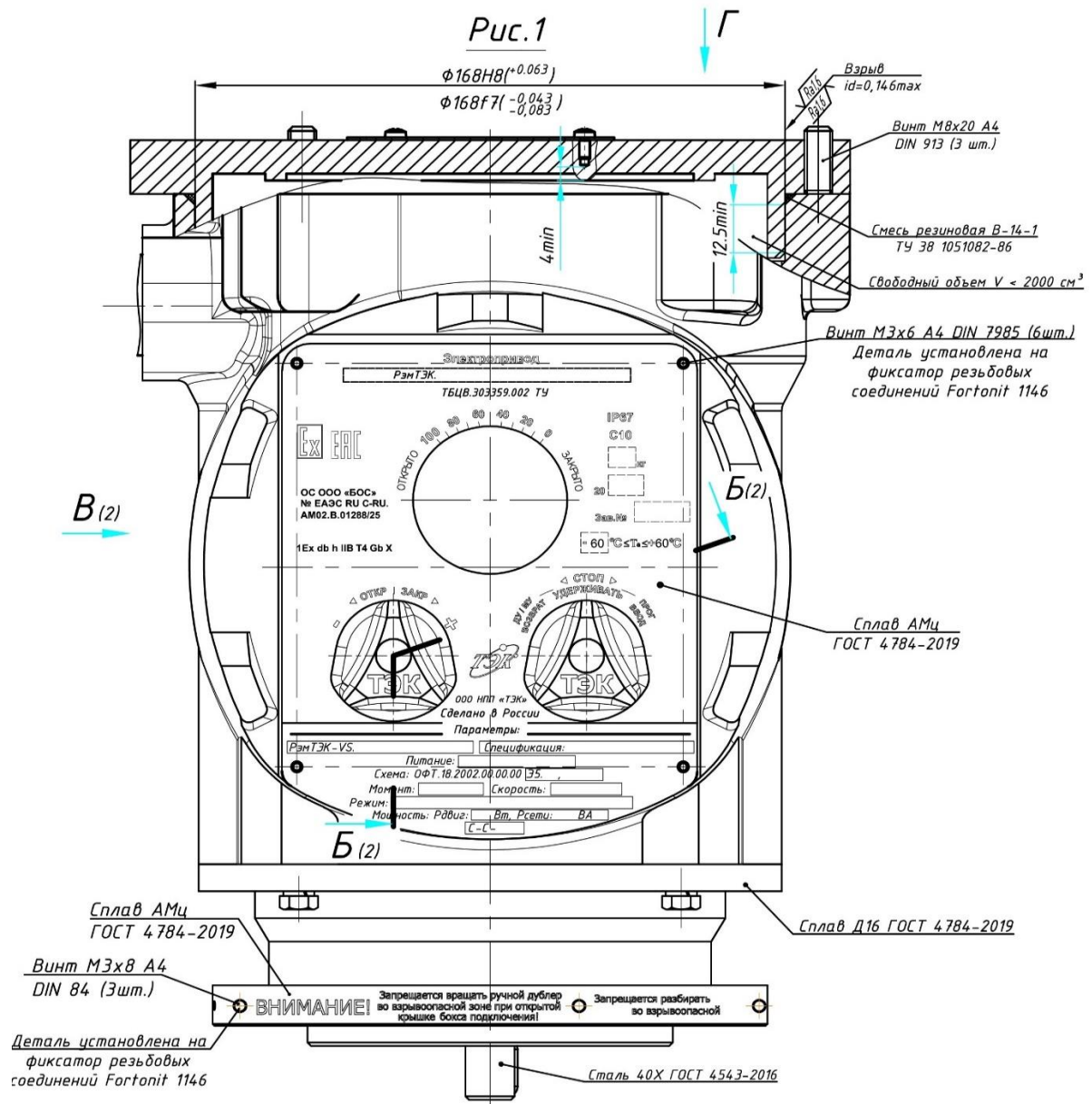
При монтаже небронированных электрических кабелей следует обратить внимание на то, что диаметр кабеля должен соответствовать диаметру, указанному в маркировке уплотнения внутреннего (рис Г.3). В таблице Г.2 указан порядок сборки кабельного ввода ТАВВКу с небронированным кабелем.

Таблица Г.2 – Порядок сборки кабельного ввода ТАВВКу с небронированным кабелем

1	<p>Установите деталь 2 в деталь 1. Наденьте кольцо уплотнительное, как показано на рисунке. Установите конструкцию в отверстие под кабельный ввод электропривода</p>	
2	<p>Проденьте кабель последовательно в детали 8, 7, 6, 5, 4, 3, как показано на рисунке. Установите детали 6 и 7 в деталь 8, а детали 3 и 4 установите в деталь 5</p>	

3	<p>Проденьте кабель в деталь 2. Внешняя изоляция кабеля должна быть плотно обжата деталью 2. Накрутите деталь 5 на деталь 1 до упора, как показано на рисунке</p>	
4	<p>Накрутите деталь 8 на деталь 5 до упора, как показано на рисунке</p>	

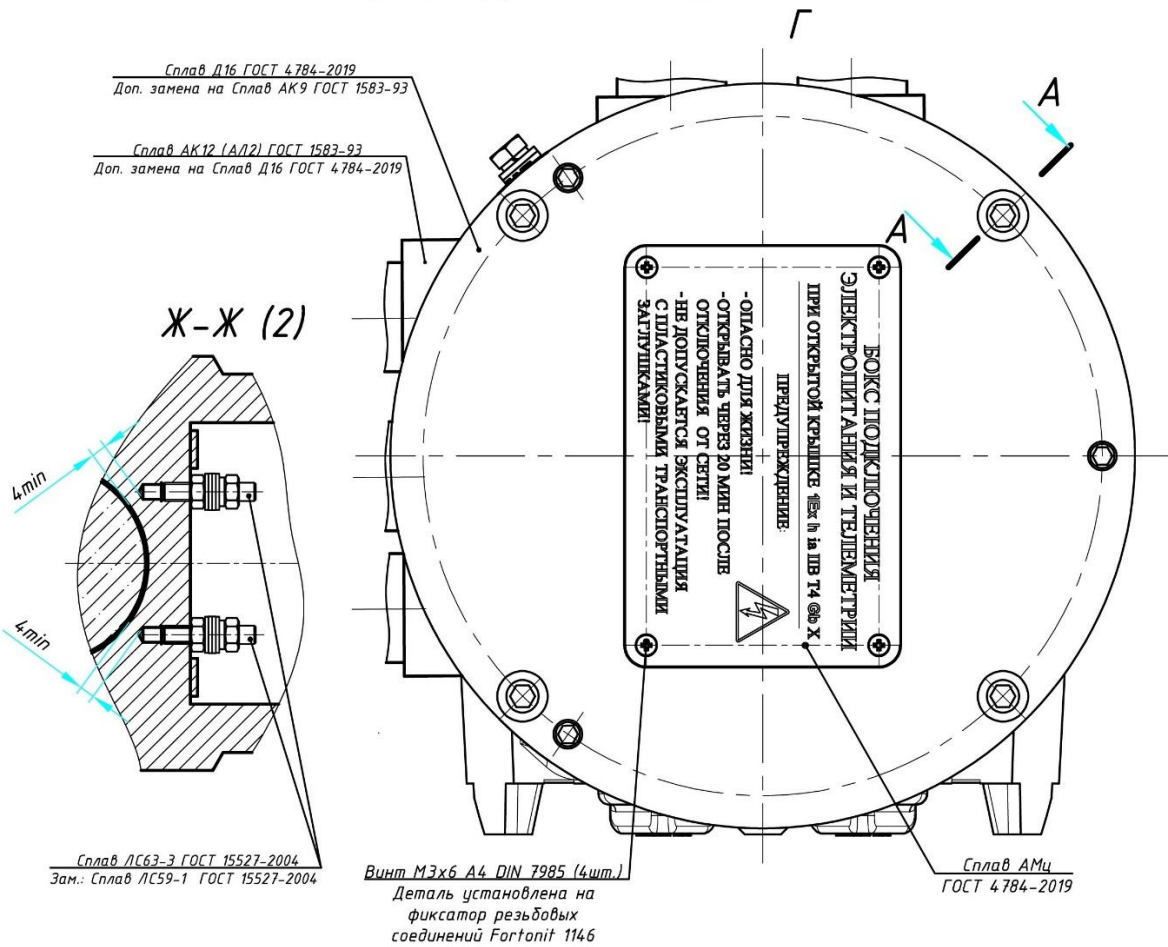
## Приложение Д (обязательное) Чертеж средств взрывозащиты



1. На поверхностях, обозначенных надписью "Взрыв", не допускается наличие лакокрасочных покрытий и механических дефектов.
2. Поверхности, обозначенные надписью "Взрыв", кроме резьбовых поверхностей смазать смазкой ЭРА (ВНИИ НП-286М) равномерным слоем без пропусков.
3. Взрывонепроницаемую оболочку испытать на взрывоустойчивость статическим методом по ГОСТ IEC 60079.1-2013 согласно ОФТ.18.3504.01.00.00 ГИ и ТБЦВ.303359.002 ТУ. Величина испытательного давления 1,5 МПа, длительность 10с.
4. При сборке контролировать параметры взрывозащиты, значения которых должны соответствовать указанным на чертеже.

Рисунок Д.1 – Чертеж средств взрывозащиты РэмТЭК-VS (Лист 1 из 5)

Рис.1 (продолжение)



Л-Л (δ/м) (2)

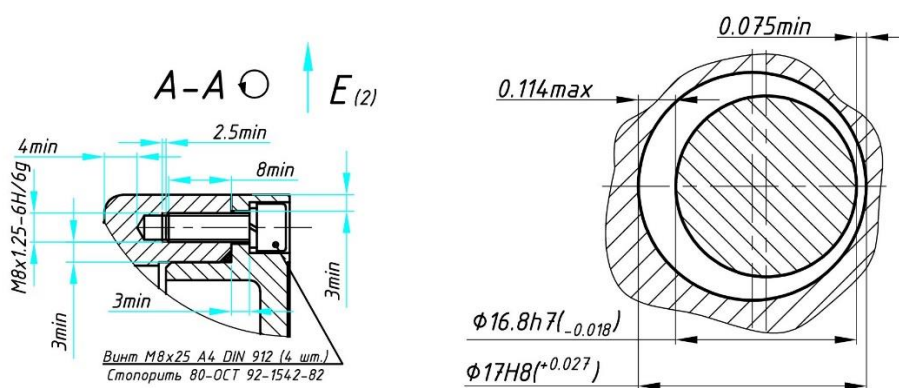


Рисунок Д.1 – Чертеж средств взрывозащиты РэмТЭК-VS (Лист 2 из 5)

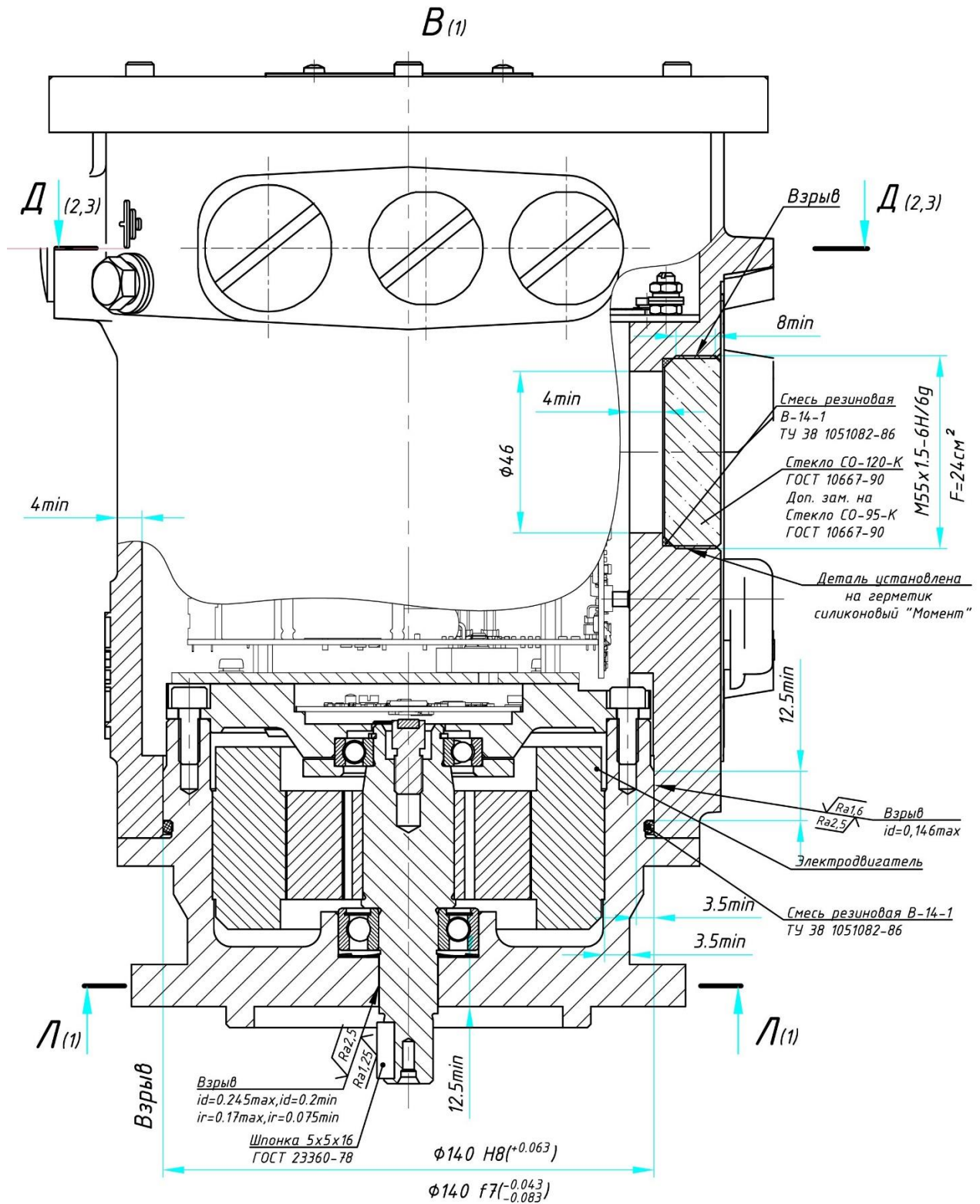


Рисунок Д.1 – Чертеж средств взрывозащиты РЭМТЭК-VS (Лист 3 из 5)

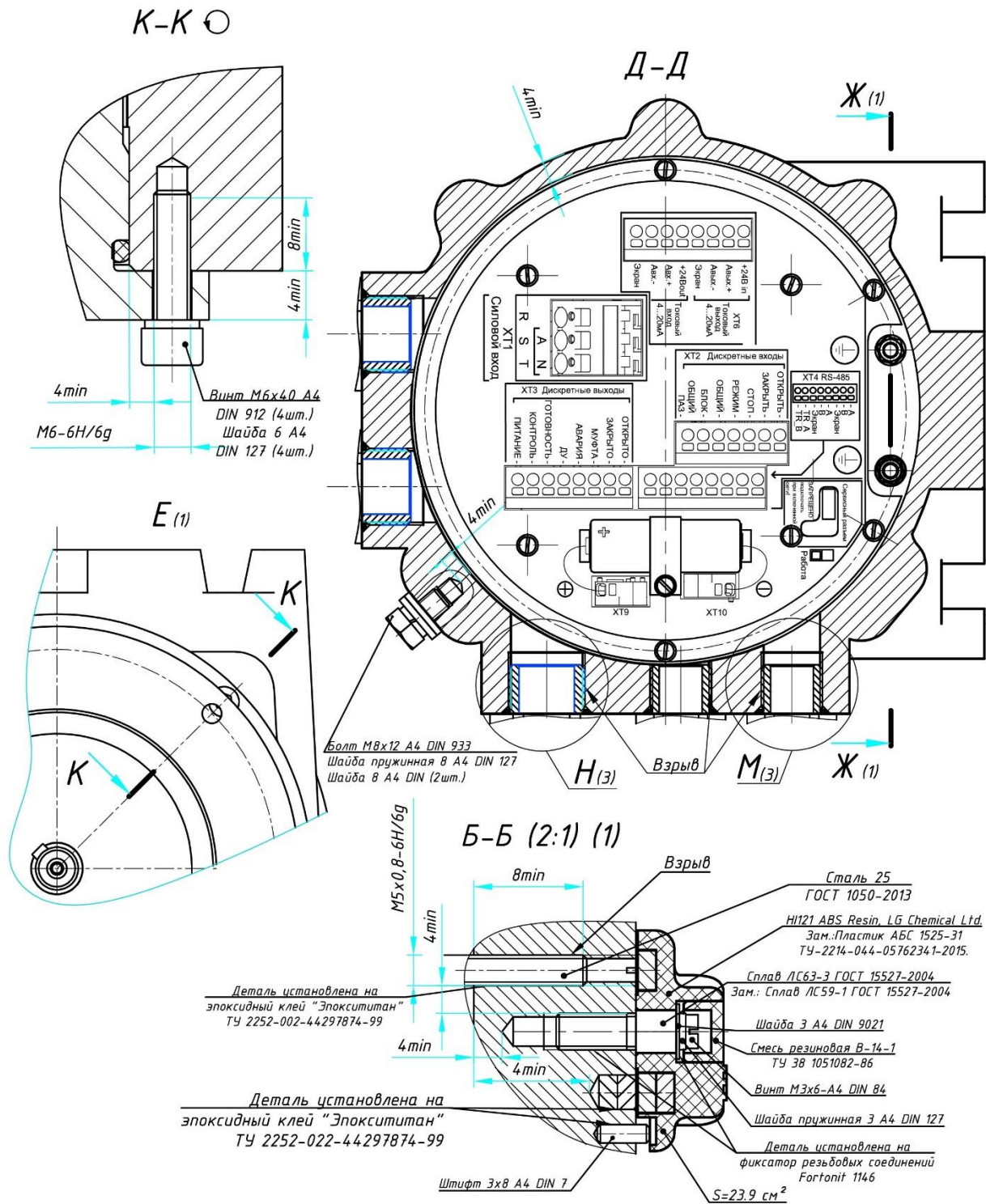


Рисунок Д.1 – Чертеж средств взрывозащиты РэмТЭК-VS (Лист 4 из 5)

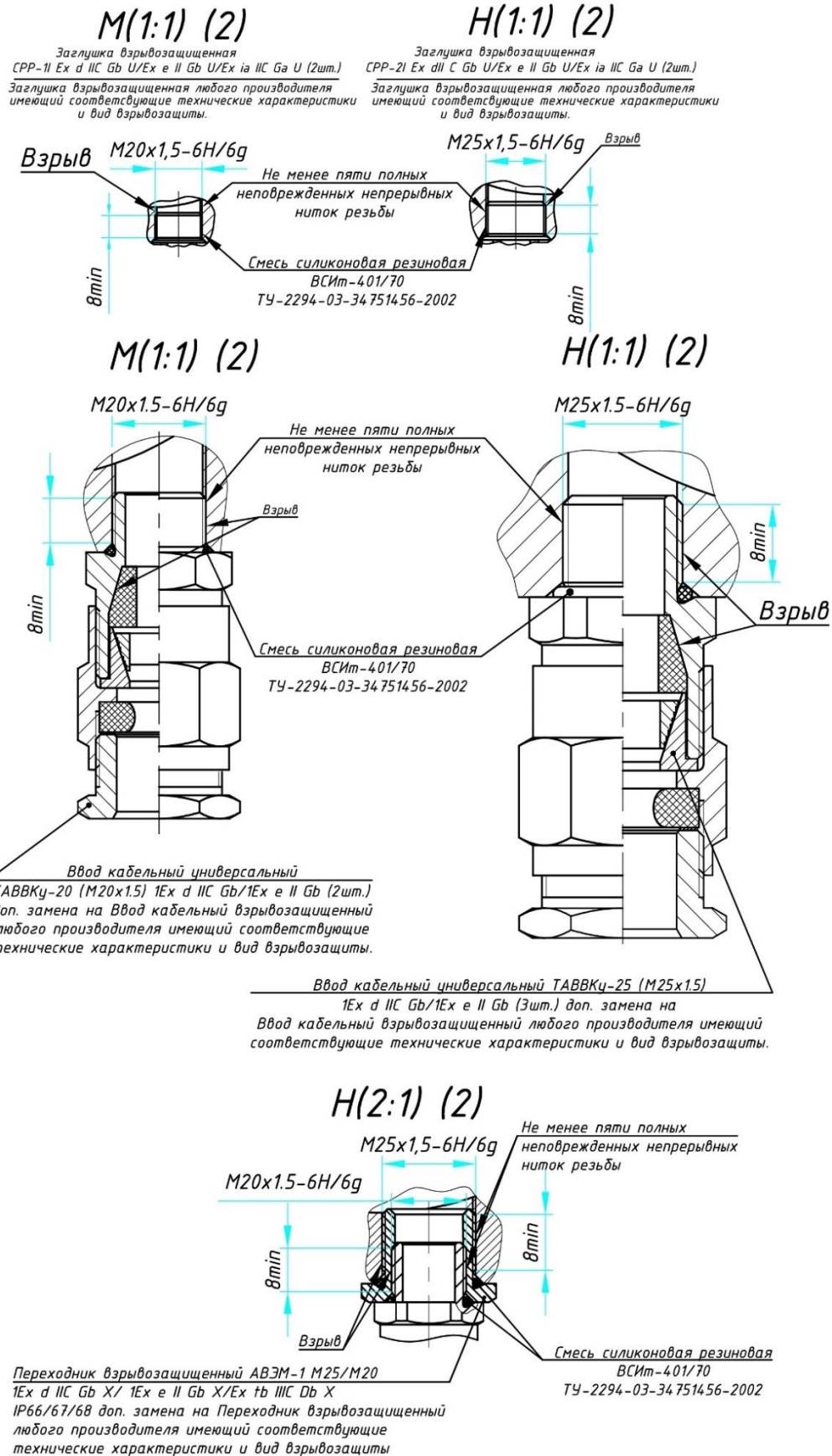


Рисунок Д.1 – Чертеж средств взрывозащиты РэмТЭК-VS (Лист 5)

## Приложение Е (обязательное)

### Схемы электрические функциональные РэмТЭК-VS

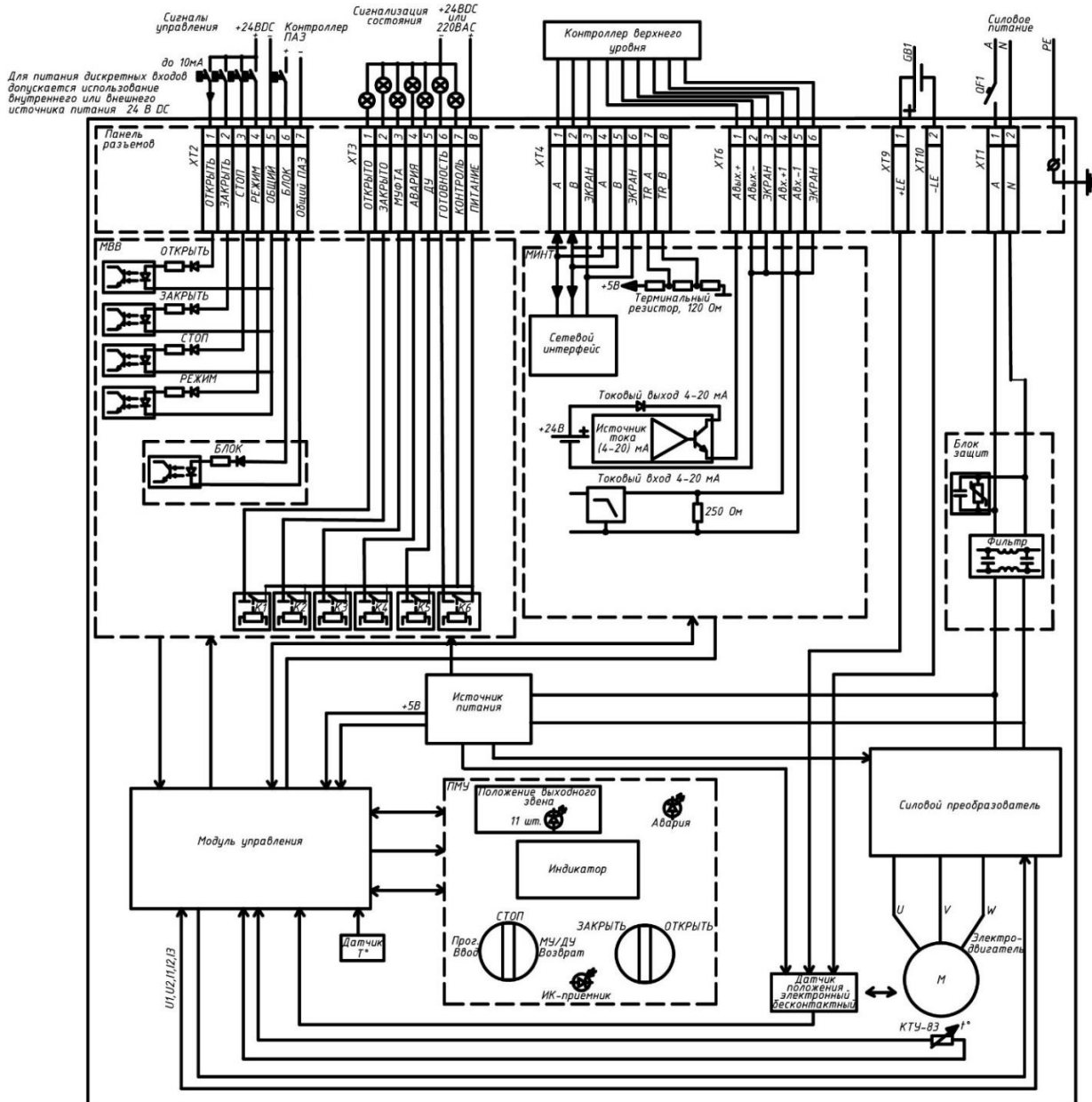


Рисунок Е.1 – Схема электрическая функциональная РэмТЭК-VS при питании от однофазной цепи переменного тока напряжением 230 В частотой 50 Гц (для модификации «51» по интерфейсным сигналам)

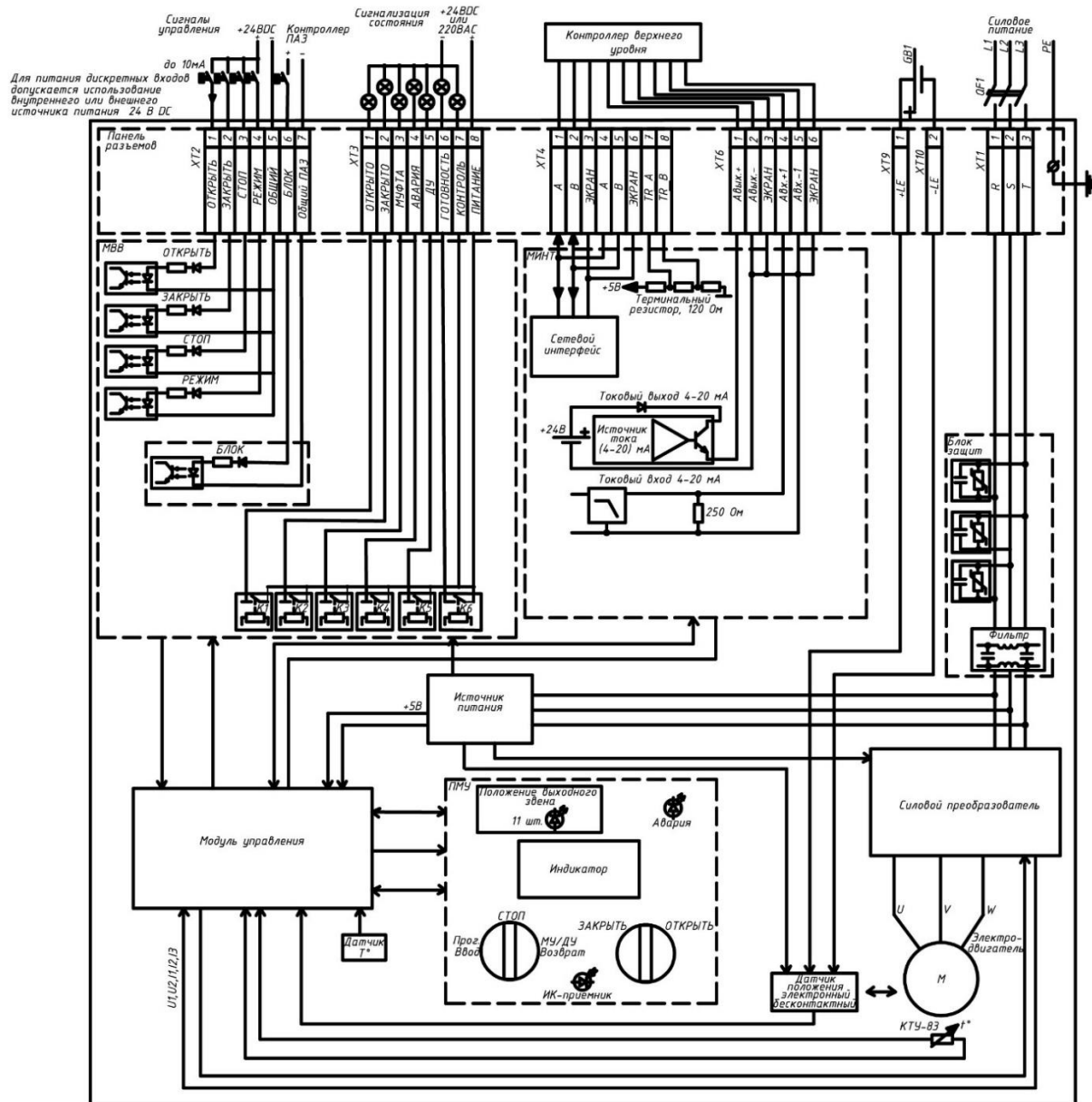


Рисунок Е.2 – Схема электрическая функциональная РэмТЭК-VS при питании от трехфазной цепи переменного тока напряжением 400 В частотой 50 Гц (для модификации «51» по интерфейсным сигналам)

## Приложение Ж (обязательное) Параметры программного меню

Таблица Ж.1 – Параметры программного меню

Индикация	Назначение параметра	Ед. измерения	Диапазон значений	Регистр
<b>Группа А: Меню «ПОКАЗАНИЯ СИСТЕМЫ» (информационные параметры)</b>				
Положение	Положение выходного звена электропривода	%	0 – 100	403h
Положение	Положение выходного звена электропривода	об/мм/градус	0 – 9999	402h
Скорость	Скорость вращения выходного звена электропривода	%	минус 200 - 200	412h
Момент	Момент вращения выходного звена электропривода	%	0 – 150	407h
Момент	Момент вращения выходного звена электропривода	кН·м/Н·м/кН	0 – 9999	406h
Напряжение DC	Напряжение на шине постоянного тока СМ	V	0 – 999	409h
Ток фазы U	Ток фазы U электродвигателя	A	0 – 100	413h
Ток фазы V	Ток фазы V электродвигателя	A	0 – 100	40Dh
Темпер.двиг	Температура обмоток статора электродвигателя	°C	от минус 60 до плюс 170	410h
<b>Подменю «Состояние управления»</b>				
Положение	Положение выходного звена электропривода	%	–	–
Позиционер	Текущее положение по Позиционеру	%	–	–
Аналоговое управление	Аналоговое управление активно	–	–	–
Торможение	Операция «Торможение»	–	Торможение откр./ Торможение закр./ Стоп/ Открывается/ Закрывается	–
Удержание точки	Режим удержания точки активен	–	–	–
Безопасный режим	Активация безопасного режима	–	–	–
Дистанционное управление	Режим работы ДУ активен	–	–	–
Исключение гидроудара	Режим исключения гидроудара активен	–	–	–
МУ ПМУ	Режим работы МУ активен	–	–	–
ПМУ импульсный	Режим работы рукояток ПМУ импульсный	–	–	–
Основной режим	Активация основного режима	–	–	–
Резервный режим	Активация резервного режима	–	–	–

Индекс	Индикация	Назначение параметра	Ед. измерения	Диапазон значений	Регистр	Бит	По умолчанию
<b>Группа В: Меню «НАСТРОЙКА БЛОКА»</b>							
<b>В0 – Параметры меню «Установка параметров» / «Нагрузка и арматура»</b>							
V0.0.0.0	Момент огр. в «Открыто» в зоне трог.	Задание ограничения момента трогания при движении в «Открыто» (см. п. 4.4.3)	%	10-100	100h	–	100
V0.0.0.1	Момент огр. в «Закрыто» в зоне трог.	Задание ограничения момента трогания при движении в «Закрыто» (см. п. 4.4.3)		10-100	14Fh	–	100
V0.0.1.0	Момент огр. в «Открыто» в зоне движ.	Задание ограничения момента при движении в «Открыто» (см. п. 4.4.3)		10-100	101h	–	50
V0.0.1.1	Момент огр. в «Закрыто» в зоне движ.	Задание ограничения момента при движении в «Закрыто» (см. п. 4.4.3)		10-100	14Ah	–	50
V0.0.2.0	Момент огр. в «Открыто» в зоне упл.	Задание момента уплотнения при движении в «Открыто» (см. п. 4.4.3)		10-100	102h	–	80
V0.0.2.1	Момент огр. в «Закрыто» в зоне упл.	Задание момента уплотнения при движении в «Закрыто» (см. п. 4.4.3)		10-100	150h	–	80
V0.0.3	Время выдержки мом-та движ.	Задание времени выдержки ограничения момента движения		с	0,0-50,0	11Ch	–
V0.0.4	Зона трогания	Задание ширины зоны трогания	%	0,0-100,0	123h	–	1,0
V0.0.5	Зона уплотнения	Задание ширины зоны уплотнения	%	0,0-100,0	124h	–	1,0
V0.0.8	Зона индикации ОТКР и ЗАКР	Определяет зону срабатывания дискретных выходов состояния «Открыто», «Закрыто»	%	0,0-50,0	119h	–	1,0
V0.0.9	Дожатие по моменту	Дожатие по моменту или положению. Настраиваются три типа уплотнения (см. пункт 4.4.2)	–	Выкл/ Закр./ Откр./ Откр+ Закр.	107h	–	Выкл.
V0.0.11	Время запрета движ.	Определяет время запрета движения после срабатывания ограничения по моменту	с	0,0-5,0	12Ah	–	1,0
V0.0.17	Скорость в зоне трогания	Задание скорости в зоне трогания	%	0,1-200,0	103h	–	50,0

Индекс	Индикация	Назначение параметра	Ед. измерения	Диапазон значений	Регистр	Бит	По умолчанию
V0.0.18	Скорость в зоне движения	Задание скорости в зоне движения	%	0,1-200,0	10Bh	–	100,0
V0.0.19	Скорость в зоне уплотнения	Задание скорости в зоне уплотнения	%	0,1-200,0	104h	–	50,0
V0.0.21	Запрет на движение при муфте	Запрещает повторный пуск в сторону движения, в направлении которого произошло срабатывание муфты	-	Вкл/ Выкл	15Eh		Включен
V0.0.21	Максим. стартовое время сек.	Максимальное стартовое время	с	0-500	184h		0,00
V0.0.22	Стартовый момент	Стартовый момент	%	0-100	185h		0,0
<b>V0.1 – Параметры меню «Установка параметров» / «Дискретные входы» (см. п.4.4.5)</b>							
V0.1.0	Время опроса дискр. входов	Время выдержки срабатывания дискретного входа при подаче на него активного уровня напряжения (см. пункт 4.4.5)	N×1 мс	1-10000	112h	–	500
V0.1.1	Тип дискр. входов Управл.	Выбор типа управления дискретных входов (см. пункт 4.4.5)	–	Импульсное/ Потенциальное	153h	–	Импульсное
V0.1.2	Внеочередная команда реакция	Настройка реакции на одновременную подачу дискретных сигналов «Открыть» и «Закрыть», а также подачу команды на движение во время осуществления движения в противоположном направлении (см. пункт 4.4.5)	–	Пропуск/ Реверс/ Останов	106h	–	Пропуск
V0.1.3.0	Отработка команды	Отработка команды на дискретных входах при включении блока (см. пункт 4.4.5)	–	Вкл./ Выкл	6BFh	1	Выкл.
V0.1.3.1	Время задержки	Время задержки «Отработка команды на дискретных входах при включении блока» в случае активности (Вкл.) предыдущего параметра (V0.1.3.0) (см. пункт 4.4.5)	с	0-9999	6CBh	–	10

Индекс	Индикация	Назначение параметра	Ед. измерения	Диапазон значений	Регистр	Бит	По умолчанию
V0.1.4	Запрет пуска по RS-485 дискр. вх. Стоп	Настройка разрешение пуска по RS-485 при наличии активного уровня на дискретном входе Стоп (см. пункт 4.4.5)	–	Вкл./Откл.	151h	–	Откл.
V0.1.5.0	Функция входа 1	Выбор Функции дискретного входа описан в п. 4.4.5	–	Отключить/ Открыть/ Закрыть Стоп/ Перекл. ДУ/МУ/ Перекл. режима/ Безопасн. Сост./ Тест хода	159h	–	Открыть
V0.1.5.1	Вход 1 Инверсия	Инверсия первого дискретного входа (см. пункт 4.4.5)	–	Да/ Нет	113h	0	Нет
V0.1.6.0	Функция входа 2	Выбор Функции дискретного входа описан в п. 4.4.5	–	Отключить/ Открыть/ Закрыть Стоп/ Перекл. ДУ/МУ/ Перекл. режима/ Безопасн. Сост./ Тест хода	15Ah	–	Закрыть
V0.1.6.1	Вход 2 Инверсия	Инверсия второго дискретного входа (см. пункт 4.4.5)	–	Да/ Нет	113h	1	Нет
V0.1.7.0	Функция входа 3	Выбор Функции дискретного входа описан в п. 4.4.5	–	Отключить/ Открыть/ Закрыть Стоп/ Перекл. ДУ/МУ/ Перекл. режима/ Безопасн. Сост./ Тест хода	15Bh	–	Стоп
V0.1.7.1	Вход 3 Инверсия	Инверсия третьего дискретного входа (см. пункт 4.4.5)	–	Да/ Нет	113h	2	Да
V0.1.7.2	Сброс КЗ по дискр. команде «Стоп»	Сброс КЗ по «Стоп» (см. пункт 4.4.5)	–	Вкл./ Выкл.	6BFh	0	Выкл.

Индекс	Индикация	Назначение параметра	Ед. измерения	Диапазон значений	Регистр	Бит	По умолчанию
V0.1.8.0	Функция входа 4	Выбор Функции дискретного входа описан в п. 4.4.5	–	Отключить/ Открыть/ Закрыть Стоп/ Перекл. ДУ/МУ/ Перекл. режима/ Безопасн. Сост./ Тест хода	15Ch	–	Безопасн. сост.
V0.1.8.1	Вход 4 Инверсия	Инверсия четвертого дискретного входа (см. пункт 4.4.5)	–	Да/ Нет	113h	3	Нет
V0.1.9.0	Функция входа 5	Выбор Функции дискретного входа описан в п. 4.4.5	–	Отключить/ Открыть/ Закрыть Стоп/ Перекл. ДУ/МУ/ Перекл. режима/ Безопасн. Сост./ Тест хода	15Dh	–	Перекл. ДУ/МУ
V0.1.9.1	Вход 5 Инверсия	Инверсия пятого дискретного входа (см. пункт 4.4.5)	–	Да/ Нет	113h	4	Нет
V0.1.12	Настр. потенц. режима	Настройка потенциального режима	–	По уровню/ По фронту	6A5h	5	По фронту
V0.1.13	Рабочее напряжение входов	Рабочее напряжение питания дискретных входов	В	24 В/ 220 В	736h	-	24 В
<b>V0.2 – Параметры меню «Установка параметров» / «Дискретные выходы» (см. п.4.4.6)</b>							
V0.2.0.0	Дискр. выход 1	Настройка Функции дискретного выхода описана в п. 4.4.6	–	Открыто/ Закрыто/ Муфта/ Авария/ Открывается/ Закрывается/ ДУ/ Готовность/ Предупреждение/ Тест част.хода/ Безопасность/ Резерв. режим/	13Fh	–	Открыто

Индекс	Индикация	Назначение параметра	Ед. измерения	Диапазон значений	Регистр	Бит	По умолчанию
				Муфта// Авария/ Промеж. полож./ Готовн.НО- НЗ			
V0.2.0.1	Дискр. выход 1 Инверсия	Инверсия первого дискретного выхода	–	Да/ Нет	114h	0	Нет
V0.2.1.0	Дискр. выход 2	Настройка Функции дискретного выхода описана в п. 4.4.6	–	Список	140h	–	Закртыо
V0.2.1.1	Дискр. выход 2 Инверсия	Инверсия второго дискретного выхода	–	Да/ Нет	114h	1	Нет
V0.2.2.0	Дискр. выход 3	Настройка Функции дискретного выхода описана в п. 4.4.6	–	Список	141h	–	Муфта
V0.2.2.1	Дискр. выход 3 Инверсия	Инверсия третьего дискретного выхода	–	Да/ Нет	114h	2	Нет
V0.2.3.0	Дискр. выход 4	Настройка Функции дискретного выхода описан в п. 4.4.6	–	Список	142h	–	Авария
V0.2.3.1	Дискр. выход 4 Инверсия	Инверсия четвертого дискретного выхода	–	Да/ Нет	114h	3	Нет
V0.2.4.0	Дискр. выход 5	Настройка Функции дискретного выхода описан в п. 4.4.6	–	Список	143h	–	ДУ
V0.2.4.1	Дискр. выход 5 Инверсия	Инверсия пятого дискретного выхода	–	Да/ Нет	114h	4	Нет
V0.2.5.0	Дискр. выход 6	Настройка Функции дискретного выхода описан в п. 4.4.6	–	Список	144h	–	Готовнос ть
V0.2.5.1	Дискр. выход 6 Инверсия	Инверсия шестого дискретного выхода	–	Да/ Нет	114h	5	Нет
V0.2.8	Сигнал «Муфта» в зоне плотн.	Настройка выдачи сигнала МУФТА в зоне уплотнения (Вкл – сигнал в зоне уплотнения выдается) (см. пункт 4.4.3)	–	Вкл/ Выкл	10Ah	–	Выкл.
<b>V0.3 – Параметры меню «Установка параметров» / «Аналоговые входы» (см. пункт 4.4.7)</b>							
V0.3.0.0	1-й аналог. вход Инверсия	Инверсия аналогового входа 1	–	Да/ Нет	122h	0	Нет

Индекс	Индикация	Назначение параметра	Ед. измерения	Диапазон значений	Регистр	Бит	По умолчанию
B0.3.0.1	Аналоговый вход 1 Коррек. 4 мА	Коррекция кода АЦП для входного тока 4 мА на первом аналоговом входе	мА	-1,000-1,000	16Eh	–	0
B0.3.0.2	Аналоговый вход 1 Коррек. 20 мА	Коррекция кода АЦП для входного тока 20 мА на первом аналоговом входе	мА	-1,000-1,000	16Fh	–	0
B0.3.0.5	Период фильтрации 1 вход	Период фильтрации первого аналогового входа	с	0-65535	189h	-	0,03
B0.3.1.0	2-й аналог. вход Инверсия	Инверсия аналогового входа 2 (не поддерживается в модификации «51» РэмТЭК-VS)	–	Да/ Нет	122h	1	Нет
B0.3.1.1	Аналоговый вход 2 Коррек. 4 мА	Коррекция кода АЦП для входного тока 4 мА на втором аналоговом входе (не поддерживается в модификации «51» РэмТЭК-VS)	мА	-1,000-1,000	170h	–	0
B0.3.1.2	Аналоговый вход 2 Коррек. 20 мА	Коррекция кода АЦП для входного тока 20 мА на 2-ом аналоговом входе (не поддерживается в модификации «51» РэмТЭК-VS)	мА	-1,000-1,000	171h	–	0
B0.3.1.5	Период фильтрации 2 вход	Период фильтрации второго аналогового входа (не поддерживается в модификации «51» РэмТЭК-VS)	с	0-65535	18Ah	-	0,03
B0.3.2	Время выдержки прев. гистер.	Этот параметр не нашла в меню МПР	с	0-9999	180h	-	0,3
<b>B0.4 – Параметры меню «Установка параметров» / «Аналоговые выходы» (см. пункт 4.4.8)</b>							
B0.4.0.0	Функция ан. выхода 1	Выбор функции аналогового выхода 1	–	Положение/ Момент	14Ch	–	Положение
B0.4.0.1	1-й аналог. выход Инверсия	Инверсия аналогового выхода 1	–	Да/ Нет	158h	0	Нет
B0.4.0.2	Аналоговый выход 1 Коррек. 4 мА	Коррекция кода АЦП для выходного тока 4 мА первого аналогового выхода	мА	-1,000-1,000	16Ah	–	0

Индекс	Индикация	Назначение параметра	Ед. измерения	Диапазон значений	Регистр	Бит	По умолчанию
B0.4.0.3	Аналоговый выход 1 Коррек. 20 мА	Коррекция кода АЦП для выходного тока 20 мА первого аналогового выхода	мА	-1,000-1,000	16Bh	–	0
B0.4.1.0	Функция ан. выхода 2	Выбор функции аналогового выхода 2 (не поддерживается в модификации «51» РэмТЭК-VS)	–	Положение/ Момент	14Dh	–	Положение
B0.4.1.1	2-й аналог. выход Инверсия	Инверсия аналогового выхода 2 (не поддерживается в модификации «51» РэмТЭК-VS)	–	Да/ Нет	158h	1	Нет
B0.4.1.2	Аналоговый выход 2 Коррек. 4 мА	Коррекция кода АЦП для выходного тока 4 мА второго аналогового выхода (не поддерживается в модификации «51» РэмТЭК-VS)	мА	-1,000-1,000	16Ch	–	0
B0.4.1.3	Аналоговый выход 2 Коррек. 20 мА	Коррекция кода АЦП для выходного тока 20 мА второго аналогового выхода (не поддерживается в модификации «51» РэмТЭК-VS)	мА	-1,000-1,000	16Dh	–	0
<b>B0.5 – Параметры меню «Установка параметров» / «Связь»</b>							
B0.5.0.0	RS-485 Адрес	Адрес блока для MODBUS (см. пункт 4.3.2)	–	0-255	10Eh	–	1
B0.5.0.1	RS-485 Скорость	Скорость обмена по MODBUS - RTU	бит/с	1200, 2400, 4800, 9600, 19200, 38400, 57600, 115200	10Dh	–	9600
B0.5.0.4	Бит четности	Включение бита четности	–	Отключен/ Нечетный/ Четный	147h	–	Отключен
B0.5.0.5	Стоп бит	Количество стоп-битов	–	Один стоп бит/ Два стоп бита	148h	–	Один стоп-бит
B0.5.0.6	Внеочередная команда реакция	Настройка реакции на подачу команды на движение по каналу связи во время осуществления движения в противоположном направлении.	–	Пропуск/ Реверс/ Останов	110h	–	Пропуск

Индекс	Индикация	Назначение параметра	Ед. измерения	Диапазон значений	Регистр	Бит	По умолчанию
V0.5.0.7.0	Переход на резервн. канал	При отсутствии связи включение перехода на резервный канал	–	Выкл./ Вкл	166h	–	Выкл.
V0.5.0.7.1	Таймаут связи	Время таймаута связи	с	1-3600	167h	–	100
V0.5.0.7.2	Запрет возврата на основной	Запрет возврата на основной канал связи	–	Выкл./ Вкл	17Eh	–	Выкл
V0.5.2.0	Включение Wi-Fi	Включение канала связи Wi-Fi (см. пункт 4.4.10). (Параметр доступен к изменению только с ПМУ)	–	Выкл./ Вкл	–	–	Выкл.
V0.5.2.1	Номер канала Wi-Fi	Выбор номера канала Wi-Fi (см. пункт 4.4.10)	–	1-11	15Fh	–	1
V0.5.3	Идентификатор HART	Выбор идентификатора HART (не поддерживается в модификации «51» РЭМТЭК-VS)	–	0-15	17Bh	–	0
<b>V0.6 – Параметры меню «Установка параметров» / «Электропривод»</b>							
V0.6.4.0	Направление вращения в Открыто	Выбор направления вращения вала электродвигателя в соответствии с направлением движения входного звена арматуры	–	Прямое/ Обратное	109h	–	Прям.
V0.6.6.0	Блокировка	Блокировка ПМУ (см. пункт 4.1.1)	–	Вкл./ Выкл.	108h	–	Вкл.
V0.6.6.1	Пароль блокировки	Изменение пароля блокировки ПМУ (см. пункт 4.1.1)	–	0-65535	63Eh	–	1234
V0.6.6.2	Время до гашения индикатора	Время до гашения индикатора (см. пункт 4.4.11)	мин	0-50	132h	–	30
V0.6.6.4	Режим управления	Переключение состояний ДУ/МУ (Зависит от (V0.6.6.5). См. пункт 4.4.4	–	Дистанц./ Местное	03Dh	–	Дистанц.
V0.6.6.5	Переключение режима	Настройка способа переключения состояний ДУ/МУ (см. пункт 4.4.4)	–	ПМУ: Да/нет	152h	0	Да
				RS-485: Да/нет		1	Да
				Вход Режим: Да/нет		2	Да
V0.6.6.7	Сброс состояния в ДУ	Принудительный перевод в режим ДУ при включении блока (см. пункт 4.4.4)	–	Вкл./ Выкл.	154h	0	Вкл.

Индекс	Индикация	Назначение параметра	Ед. измерения	Диапазон значений	Регистр	Бит	По умолчанию
V0.6.6.8	Режим работы ПМУ	Настройка способа управления ручек ПМУ: Импульсное/ Потенциальное	–	Импульсное/ Потенциальное	111h	–	Импульсное
V0.6.6.10	Пароль доступа Пользователя	Введение пароля доступа Пользователя (см. подраздел 4.1)	–	0-65535	605h	–	9
V0.6.6.11	Режим «Оператор»	Включения режима Оператор (см. подраздел 4.1)	–	Выкл./ Вкл	609h	–	Выкл.
V0.6.6.12	Разворот экрана	Настройка разворота экрана	-	Выкл./ Вкл	178h	–	Выкл.
V0.6.6.13	Запрет изм. параметр.	Запрет изменения параметров настройки движения привода установкой пароля блокировки ПМУ в параметре V0.6.6.1	-	Выкл./ Вкл	18Bh	–	Вкл.
V0.6.7	Время Дата	Коррекция текущего времени и текущей даты	чч.мм.сс дд.мм.гг	–	133h 134h	–	Текущие дата и московское время
V0.7.7	Ограничение мощности	Ограничение мощности	Вт	0-65535	182h	–	0
V0.7.12	Включение ограничения мощности	Включение ограничения мощности	–	Выкл./ Вкл	181h	–	Выкл
<b>V0.9 – Параметры меню «Установка параметров» / «Функции применения»</b>							
V0.9.0.0	Основной режим по ДУ	Выбор основного режима управления по ДУ (см. п 3.7)	–	Отключено/ Связь+Дискретн/ Дискретн/ Связь/ Позиционер	13Bh	–	Связь+ Дискретн
V0.9.0.1	Резервн. режим по ДУ	Выбор резервного режима управления по ДУ (см. п 3.7)	–	Список	13Ch	–	Позиционер
V0.9.0.2	Способ переключения режимов	Выбор способа переключения режимов (см. п 3.7, 4.4.4)	–	0- Отключено/ 1-RS-485/ 2-Дискретн.	137h	–	RS-485
V0.9.0.3	Выбор режима работы	Выбор режима работы (см. пункт 4.4.4)	–	Основной/ Резервный	138h	–	Основной
V0.9.1.0	Сигнал позиционера	Выбор источника сигнала для работы позиционера (см. пункт 3.8.2)	–	1 Аналог. Вход/ Линия связи/ Внутр. уставка	11Dh	–	1 Аналог. вход

Индекс	Индикация	Назначение параметра	Ед. измерения	Диапазон значений	Регистр	Бит	По умолчанию
В0.9.1.1	Гистерезис позиционера	Установка гистерезиса изменения уставки задания (положения) при работе в режиме «Позиционер» (см. пункт 3.8.2)	%	0,0-100,0	105h	–	0,5
В0.9.1.6	Внутренняя уставка позиционера	Внутренняя уставка (см. пункт 3.8.2)	%	0,0-100,0	120h	–	0
В0.9.1.7	Реакция за диапазон	Выбор выполняемой команды при выходе задания входного сигнала за установленный диапазон в режиме «Позиционер» (см. пункт 3.8.2)	–	Стоп/ Безопас. состояние/ Внутр. уставка	11Bh	–	Стоп
В0.9.2.0	Сигнал задания ПИД	Выбор источника задания сигнала в режиме работы «ПИД-регулятор» (не поддерживается в модификации «51» РэмТЭК-VS)	–	1 Аналог. Вход/ 2 Аналог. Вход/ Линия связи/ Внутр. уставка	11Eh	–	1-й Аналог. вход
В0.9.3.0	Действие по команде	Выбор действия по команде (см. пункт 3.8.3)	–	Стоп/ Открыть/ Закрыть/ Переход/ Закончить	13Ah	–	Стоп
В0.9.3.1	Время выдержки до отработки	Установка времени выдержки до отработки (см. пункт 3.8.3)	с	1-300	160h	–	0,1
В0.9.3.2	Безопасное положение	Установка безопасного положения (см. пункт 3.8.3)	%	0,0-100,0	129h	–	0
В0.9.3.3	Скорость безоп. режим	Установка скорости безопасного режима (см. пункт 3.8.3)	%	0,0-200,0	14Bh	–	100
В0.9.4.0	Режим исключения гидроудара	Активация режима и выбор направления работы режима исключения гидроудара (см. пункт 3.8.4)	–	Выкл/ Открыть/ Закрыть/ Оба напр.	12Bh	–	Выкл.
В0.9.4.1	Исключение гидроудара, скорость	Установка скорости в режиме исключения гидроудара (см. пункт 3.8.4)	%	0,0-100,0	12Ch	–	0

Индекс	Индикация	Назначение параметра	Ед. измерения	Диапазон значений	Регистр	Бит	По умолчанию
V0.9.4.2	Исключение гидроудара, нижняя граница	Нижняя граница положения выходного звена (см. пункт 3.8.4)	%	0,0-100,0	172h	–	10,0
V0.9.4.3	Исключение гидроудара, верхн. граница	Верхняя граница положения выходного звена (см. пункт 3.8.4)	%	0,0-100,0	173h	–	90,0
V0.9.5.0	Включение функции Автозапуск	Включение функции автозапуска	–	Вкл./ Выкл	127h	–	Вкл.
V0.9.6.0	Разрешение теста	Разрешение проведения теста частичного хода (см. пункт 3.8.7)	–	Запрещен/ Разрешен	161h	–	Запрещен
V0.9.6.1	Источник команды	Выбор источника команды теста частичного хода (см. пункт 3.8.7)	–	ПМУ/ RS-485/ Дискр.	162h	0/ 1/ 2	Да/ Да/ Да
V0.9.6.2	Направление движения	Выбор направления движения теста частичного хода (см. пункт 3.8.7)	–	Открыто/ Закрыто	163h	–	Открыто
V0.9.6.3	Дельта движения	Установка дельты движения при выполнении теста частичного хода (см. пункт 3.8.7)	%	1,0-100,0	164h	–	1,0
V0.9.6.4	Общее время теста	Установка общего времени теста частичного хода (см. пункт 3.8.7)	с	1-120	165h	–	120
V0.9.8.0	Режим движения	Включение режима движения за заданное время	-	Выкл./ Вкл	179h	–	Выкл.
V0.9.8.1	Мин. время движения	Задание времени движения от 0 до 100% положения для режима движения за заданное время	с	0,0-6000,0	17Ah	–	0,0
<b>V2 – Параметры меню «Пусконаладка»</b>							
V2.0	Включение Wi-Fi	Включение канала связи Wi-Fi (см. параметр V0.5.2.0)	–	Выкл./ Вкл	61Bh	–	Выкл.
V2.1	Время Дата	Текущее время Текущая дата (см. параметр V0.6.7)	чч.мм.сс дд.мм.гг	–	133h 134h	–	Московское время
V2.2	Момент огр. в «Открыто» в зоне трог.	Задание ограничения момента трогания при движении в «Открыто» (см. параметр V0.0.0.0)	% 	10-100	100h	–	100

Индекс	Индикация	Назначение параметра	Ед. измерения	Диапазон значений	Регистр	Бит	По умолчанию
	Момент огр. в «Закрыто» в зоне трог.	Задание ограничения момента трогания при движении в «Закрыто» (см. параметр В0.0.0.1)		10-100	14Fh	–	100
	Момент огр. в «Открыто» в зоне движ.	Задание ограничения момента при движении в «Открыто» (см. параметр В0.0.1.0)		10-100	101h	–	50
	Момент огр. в «Закрыто» в зоне движ.	Задание ограничения момента при движении в «Закрыто» (см. параметр В0.0.1.1)		10-100	14Ah	–	50
	Момент огр. в «Открыто» в зоне упл.	Задание момента уплотнения при движении в «Открыто» (см. параметр В0.0.2.0)		10-100	102h	–	80
	Момент огр. в «Закрыто» в зоне упл.	Задание момента уплотнения при движении в «Закрыто» (см. параметр В0.0.2.1)		10-100	150h	–	80
	Дожатие по моменту	Ограничение по моменту или положению. Настраиваются три типа уплотнения (см. параметр В0.0.9)	–	Выкл/ Закр./ Откр./ Откр+Закр.	107h	–	Выкл.
	Скорость в зоне движения	Задание скорости в зоне движения (см. параметр В0.0.18)	%	0,1-200,0	10Bh	–	100,0
В2.3	Сброс калибровки	Сброс текущей калибровки положения перед выполнением новой	–	–	–	–	–
В2.3.1	Проверьте направление перемещения по команде «Открыть» или «Закрыть». При несоответствии и измените чередование Направление вращения в Открыто	Выбор направления вращения вала электродвигателя в соответствии с направлением движения входного звена арматуры (см. параметр В0.6.4.0)	–	Прямое/ Обратное	109h	–	Прямое
В2.3.2	Калибровка кр. точек	Задание конечных положений выходного звена при калибровке положения (п. 3.3.3)	–	Точка 0%/ Точка 100%	–	–	Точка 0%

Индекс	Индикация	Назначение параметра	Ед. измерения	Диапазон значений	Регистр	Бит	По умолчанию
V2.3.3	Калибровка по ЗАКР	Назначение текущего положения выходного звена концевым положением «Закрото» (п. 3.3.3)	Обор./мм/Град.	1-30000	6FCh	–	0
V2.3.4	Калибровка по ОТКР	Назначение текущего положения выходного звена концевым положением «Открыто» (п. 3.3.3)	Обор./Градусы / мм	1-30000	6FCh	–	0
V2.3.5	Положение редуктора	Задание текущего положения	%	0-1000	–	–	0,0
V2.3.6	Калибровка по упорам	Калибровка по упорам	обор./мм/град.	1-30000	6FCh	–	0
V2.4	Основной режим по ДУ	Выбор основного режима работы по ДУ (см. параметр V0.9.0.0)	–	Отключено/ Связь+Дискретн./ Дискретн./ Связь/ Позиционер/	13Bh	–	Связь+Дискретн.
	Резервн. режим по ДУ	Выбор резервного режима работы по ДУ (см. параметр V0.9.0.1)	–	Отключено/ Связь+Дискретн./ Дискретн./ Связь/ Позиционер/	13Ch	–	Позиционер
	Способ переключения режимов	Выбор способа переключения режимов (см. параметр V0.9.0.2)	–	Отключено/ RS-485/ Дискретн.	137h	–	RS-485
V2.5	Тип дискретных входов Управл.	Выбор типа управления дискретных входов (см. параметр V0.1.1)	–	Импульсное/ Потенциальное	153h	–	Импульсное
V2.5.0	Логика вх. Открыть Инверсия	Настройка логики дискретных входов (см. параметры V0.1.5.1, V0.1.6.1, V0.1.7.1, V0.1.8.1, V0.1.9.1)	–	Да/ Нет	113h	0	Нет
	Логика вх. Закреть Инверсия					1	Нет
	Логика вх. Стоп Инверсия					2	Да
	Логика вх. Блок Инверсия					3	Нет
	Логика вх. Режим Инверсия					4	Нет

Индекс	Индикация	Назначение параметра	Ед. измерения	Диапазон значений	Регистр	Бит	По умолчанию
B2.6	Адрес	Адрес блока для MODBUS (см. параметр B0.5.0.0)	–	0-255	10Eh	–	1
	Скорость	Скорость обмена по MODBUS – RTU (см. параметр B0.5.0.1)	бит/с	1200/ 2400/ 4800/ 9600/ 19200/ 38400/ 57600/ 115200	10Dh	–	9600
B2.7	1-й аналоговый вход Инверсия	Инверсия первого аналогового входа (см. параметр B0.3.0.1)	–	Да/ Нет	122h	0	Нет
B2.7.1	Реакция за диапазон. Позиционер.	Настройка реакции РэмТЭК при выходе токового сигнала на аналоговом входе за пределы диапазона / от 4 до 20 мА/. Выбор выполняемой команды при выходе задания входного сигнала за установленный диапазон в режиме «Позиционер» (см. параметр B0.9.1.7)	–	Стоп/ Безопасн. Состояние/ Внутр. уставка	11Bh	–	Стоп
<b>Группа С. Меню «СРЕДСТВА»</b>							
<b>Параметры подменю «Управление» – С.0</b>							
C0	Сброс защит	Команда на сброс защит (см. подраздел 5.5)	–	–	–	–	Сброс защит
C0.1	Движение в заданную точку	Команда на движение в заданную точку (см. пункт 3.8.1)	%	0,0-100,0	–	–	0,0
C0.2	Служебные команды	Команды управления из перечня:  «Восстановл. параметров» (восстановить пользовательские настройки): <b>«Восст. заводск. копию»</b>  -«Сохран./восст. Настроек»:	–	Список	–	–	–

Индекс	Индикация	Назначение параметра	Ед. измерения	Диапазон значений	Регистр	Бит	По умолчанию
		<p><b>«Сохранение ПНР копии/Восстановление ПНР копии»</b></p> <p>-«Тест индикатора» -«Замена батареи ДП» -«Замена ПО БУ» -«Замена ПО модуля/ -«Рабочий режим WI-FI/Замена ПО WI-FI» (см. пункт 3.9)</p>					
C0.3	Запись тренда момента	Запись состояния тренда момента с 0 по 4 (см. пункт 3.9) (см. пункт 3.8.5)	–	Свободен/ Запись/ Записан	–	–	Свободен
C0.4	Тест частичного хода	Сигнал на начало теста частичного хода: Прервать/Начать/ Не пройден/Успешно/ Нет данных/ В процессе; Движение; Возврат. (см. пункт 3.8.7)	–	Список	–	–	–
<b>Параметры подменю «Самодиагностика» – С1</b>							
–	ДП	Состояние датчика положения	–	–	41Dh	–	Вкл.
–	XXXXXXXXX (Текущее положение по импульсам ДП)	<p><b>Ошибки связи общ</b> <b>Ошибки связи</b> <b>Регистр ДП</b> <b>Счетчик аварий</b> <b>Счетчик сбоев:</b> DH/ TI/ RP/ EP/ VB0/ VB1/ VB2/ BNCE/ EN/ PAR/ LIN/ DM/ DEC/ INC/ COF/ OCF <b>Батарея ДП (0,00 В)</b> <b>Источник сброса:</b> Low power reset/ Window watchdog/ Software reset/ POR PDR reset/ PIN reset/ BOR reset/ Option byte reset/ Firewall reset/ 1,8 V domain reset</p>	–	–	–	–	–

Индекс	Индикация	Назначение параметра	Ед. измерения	Диапазон значений	Регистр	Бит	По умолчанию
–	Регистр ДП	DN датчик Холла RP перезагрузка EP ошибка числа обор. EN микросх. энкодера PAR паритет энкодера LIN нелинейный сигнал DM энкодер/дтч. Холла DEC слабый магнит INC сильный магнит COF несимметр. магнит OCF компенс. магнит Нет связи с ДП Сбой точки Открыто Сбой точки Закрыто	–	–	41Dh	–	–
–	Нагрев	Состояние системы нагрева	–	Вкл./Выкл.	–	–	Выкл.
–	Вых. 1	Назначенная функция	–	список	–	–	–
–	Вых. 2	Назначенная функция	–	список	–	–	–
–	Вых. 3	Назначенная функция	–	список	–	–	–
–	Вых. 4	Назначенная функция	–	список	–	–	–
–	Вых. 5	Назначенная функция	–	список	–	–	–
–	Вых. 6	Назначенная функция	–	список	–	–	–
–	Вх. 1	Назначенная функция	–	список	–	–	–
–	Вх. 2	Назначенная функция	–	список	–	–	–
–	Вх. 3	Назначенная функция	–	список	–	–	–
–	Вх. 4	Назначенная функция	–	список	–	–	–
–	Вх. 5	Назначенная функция	–	список	–	–	–
–	1 ан. вход	Состояние и значение	%	–	–	–	Откл.
–	1 ан. вход	Входной ток	мА	–	–	–	0
–	Ручка 1	Состояние ручки ПМУ	–	–	–	–	–
–	Ручка 2	Состояние ручки ПМУ	–	–	–	–	–

Индекс	Индикация	Назначение параметра	Ед. измерения	Диапазон значений	Регистр	Бит	По умолчанию
–	CRC ПО	Контрольная сумма ПО	–	–	–	–	–
–	Информация Flash ИМ	Состояние памяти ИМ	–	–	–	–	0
–	Ошибка FRAM	Состояние памяти хранения	–	–	–	–	0
–	Код останова	Причина останова	–	–	–	–	0
–	Код старта	Причина старта	–	–	–	–	0
–	Код запрета	Причина запрета движения	–	–	–	–	0
–	Зарядн. реле	Состояние заряд. реле	–	–	–	–	Вкл.
–	DC шина	Состояние звена ПТ	–	–	–	–	Вкл.
–	RS-485	<i>Состояние обмена по RS-485:</i> Ошибка <4 байт Ошибка CRC Чтение ком3 Запись ком16 Запись ком6 Ошибки Ok Err	–	–	–	–	0
–	USB	Состояние обмена по USB	–	–	–	–	0
–	WI-FI	<i>Состояние обмена по WI-FI:</i> Ошибка <4 байт Ошибка CRC Чтение ком3 Запись ком16 Запись ком6 Ошибки Ok Err	–	–	–	–	0
–	Температ. СМ	Температура преобразователя	°С	–	–	–	0
–	Температ. двиг.	Температура двигателя	°С	–	–	–	0
–	Прогрев двигателя	Состояние прогрева двигателя	–	–	–	–	–
–	Ток прогрева	Значение тока прогрева	А	–	–	–	0
–	Источник сброса	Причина сброса микроконтроллера управления	–	–	–	–	–
<b>Параметры подменю «Доступ» – С2</b>							
–	Текущий доступ	Текущий доступ к управлению (см. подраздел 4.1)	–	Пользователь/ Регулировщик	–	–	Пользователь
<p>Примечания</p> <p>1 Состояние дискретных входов приведено как пример и может отличаться от него.</p> <p>2 Значения «Вкл» и «Откл» характеризуют логическое состояние дискретного входа в зависимости от настроек уровней включения/выключения.</p>							

Индекс	Индикация	Назначение параметра	Ед. измерения	Диапазон значений	Регистр	Бит	По умолчанию
<b>Группа D. Меню «Дефекты»</b>							
<b>Параметры подменю «Активные дефекты» – D0</b>							
D0	Активные дефекты (см. пункт 5.6.1)	Перечень текущих дефектов	Номер дефекта/ Название дефекта	(см. пункт 5.6.1)	–	–	–
<b>Параметры подменю «Журнал дефектов» – D1</b>							
D1	Журнал дефектов	Последние 32 дефекта (D1.0-D1.31) (см. подраздел 5.4)	Номер дефекта/ Название дефекта/ чч.мм.сс дд.мм.гг	(см. пункт 5.6.1)	–	–	–
<b>Параметры подменю «Настройка дефектов» – D2</b>							
D2.1.0	Напряж. DC <55%. Останов	Останов электропривода при срабатывании защиты от снижения напряжения в шине постоянного тока (см. пункт 5.3.1)	–	Вкл./ Выкл	118h	0	Вкл.
D2.3.0	Перегрев СМ. Останов	Останов электропривода при срабатывании защиты от перегрева силового модуля	–	Вкл./ Выкл	118h	5	Вкл.
D2.6.1	Изоляция <0,5Мом Останов	Блокирование команды на движение при снижении изоляции обмоток статора электродвигателя до значения менее 0,5 МОм (см. пункт 5.3.4)	–	Вкл./ Выкл	118h	2	Вкл.
D2.12.0	Обрыв фазы двиг. Останов.	Блокировка команды на движение при наличии аварии в состоянии стоп, либо останов электропривода при возникновении аварии при выполнении движения (см. пункт 5.3.3)	–	Вкл./ Выкл.	118h	6	Вкл.
D2.17.0	Разряд батареи Останов	Блокирование команды на движение при возникновении аварии (см. пункт 5.3.5)	–	Вкл./ Выкл.	118h	10	Вкл.

Индекс	Индикация	Назначение параметра	Ед. измерения	Диапазон значений	Регистр	Бит	По умолчанию
D2.19.0	Перегрев двиг. Останов	Блокировка команды на движение при возникновении аварии, либо останов электропривода при возникновении аварии во время движения (см. пункт 5.3.6)	–	Вкл./ Выкл.	118h	7	Вкл.
D2.24.0	Сбой ДП Останов	Блокировка команды на движение при возникновении сбоя ДП, либо останов электропривода при возникновении сбоя ДП во время движения (см. пункт 5.3.7)	–	Вкл./ Выкл.	118h	11	Вкл.
D2.27.0	Перегрев МПР Останов	Блокировка команды на движение при возникновении перегрева МПР, либо останов электропривода при возникновении перегрева МПР во время движения	–	Вкл./ Выкл.	118h	13	Вкл.
D2.28.0	Переохлажд. МПР Останов	Блокировка команды на движение при возникновении переохлаждения МПР, либо останов электропривода при возникновении переохлаждения МПР во время движения	–	Вкл./ Выкл.	118h	14	Вкл.
D2.40.0	Сбой зарядн.реле Останов						
D2.46.0	Перегрузка двиг. Останов	Останов электропривода в случае возникновения аварии токовой перегрузки (возможно при возникновении обрыва фазы электродвигателя)	–	Вкл./ Выкл.	139h	8	Вкл.
D2.49.0	Превышен time-out Останов	Останов электропривода в случае превышения тайм-аута связи с модулем (ДП)	–	Вкл./ Выкл.	139h	11	Вкл.

Индекс	Индикация	Назначение параметра	Ед. измерения	Диапазон значений	Регистр	Бит	По умолчанию
D2.50.0	Критич. сниж. пит. Останов	Останов электропривода в случае критического снижения питания (ДП)	–	Вкл./ Выкл.	139h	12	Вкл.
<b>Параметры подменю «Сброс журн. Дефектов» – D3</b>							
D3	Сброс журн. дефектов	Сброс журн. Дефектов Выполнить стирание?	–	Да/ Нет	–	–	Да/нет
<b>Параметры подменю «Журнал предупреждений» – D4</b>							
D4	Журнал предупреждений	Последние 32 предупреждения (WR1.0-WR1.31)	Номер предупреждения/ Название предупреждения/ чч.мм.сс дд.мм.гг	см.п.5.1	–	–	–
<b>Параметры подменю «Настройка предупреждений» – D5</b>							
D5.1.0	WR01 Прев.доп. пусков Проверка	Проверка превышения количества пусков в час указанной величины (см. параметр D5.1.1) См. пункт 5.1.1	–	Вкл./ Выкл.	6COh 0COh	0	Вкл.
D5.1.1	Порог пусков в час	Допустимое количество пусков в час (см. пункт 5.1.1)	–	1-2000	70Eh 10Eh		1201
D5.2.0	WR02 Прев.вр.раб. час Проверка	Проверка превышения допустимого времени работы электродвигателя за период 1 час (см. параметр D5.2.1) См. пункт 5.1.2	–	Вкл./ Выкл.	6COh 0COh	1	Вкл.
D5.2.1	Порог времени движ.	Допустимое время работы двигателя в час (см. пункт 5.1.2)	мин	1-60	6BAh 0BAh	–	15
D5.4.0	WR04 Прев. пред. Т. дв. Проверка	Проверка превышения предварительного температурного порога перегрева обмоток статора электродвигателя (см. пункт 5.1.3)	–	Вкл./ Выкл.	6COh 0COh	3	Вкл.
D5.4.1	WR04 Прев. пред. Т дв. Порог вкл.	Предварительный порог перегрева обмоток статора электродвигателя (см. пункт 5.1.1)	%	0-32767	70Fh 10Fh	–	90
D5.5.0	WR05 Отсутств. запросы Проверка	Проверка отсутствия запросов по каналу связи за указанный период времени (см. пункт 5.1.4)	–	Вкл./ Выкл.	6COh/ 0COh	4	Вкл.

Индекс	Индикация	Назначение параметра	Ед. измерения	Диапазон значений	Регистр	Бит	По умолчанию
D5.5.1	Таймаут связи	Допустимый период времени отсутствия связи (см. пункт 5.1.4)	с	1-3600	168h/ 068h	–	90
D5.11.0	WR11 Технич. обслуж. Проверка	Включение/отключение проверки сроков тех. обслуживания (см. параметры D5.11.1, D5.11.2, см. пункт 5.1.6)	–	Вкл./ Выкл.	6C0h 0C0h	10	Вкл.
D5.11.1	Время наработки Порог	Время наработки, после которого требуется проведение технического обслуживания (см. пункт 5.1.6)	час	–	710h 110h	–	60000
D5.11.2	Количество циклов. Порог	Количество циклов, после которого требуется проведение технического обслуживания (см. пункт 5.1.6)	–	0-10000	712h 112h	–	3000
D5.12.0	WR12 Ошибка настройки Проверка	Проверка соотношения величин ограничения моментов движения по зонам $M_{\text{трос.}} > M_{\text{уплотн.}} > M_{\text{движ.}}$ (см. пункт 5.1.6)	–	Вкл./ Выкл.	6C0h 0C0h	11	Вкл.
<b>Параметры подменю «Сброс журн. Предупреждений» – D6</b>							
D6	Сброс журн. предупр.	Сброс журнала предупреждений Выполнить стирание?	–	Да/ Нет	–	–	Да/нет
<b>Параметры подменю «Журнал событий» – D7</b>							
D7	Журнал событий	Последние 32 события (EV1.0-EV1.31)	Номер события/ Название события/ чч.мм.сс дд.мм.гг	–	–	–	–
<b>Параметры подменю «Настройка событий» – D8 (см. пункт 5.2)</b>							
D8.4.0	Движ. ручн. дубл. Проверка	Включение/выключение фиксации события работы ручным дублером	–	Вкл./ Выкл.	6C1h 0C1h	3	Вкл.
D8.4.1	Дельта положения	Величина изменения положения выходного звена при выключенном двигателе для определения события работы ручным дублером	%	0,1-100,0	169h 069h	–	3

Индекс	Индикация	Назначение параметра	Ед. измерения	Диапазон значений	Регистр	Бит	По умолчанию
<b>Группа Е. Меню «Справка»</b>							
<b>Параметры меню «Справка» – Е0</b>							
–	Номер: XXXX	Заводской номер электропривода	–	–	61Bh	–	–
–	Изготовлен	Месяц и год изготовления	ММ.ГГ	–	61Ch	–	–
–	Версия ПО: XX.X	Номер версии ПО электропривода	–	–	–	–	–
–	Версия ПО ДП: X.X	Номер версии ПО датчика положения	–	–	–	–	–
–	Идентиф. ДП		–	–	–	–	–
–	Версия загруз.:X.X	Номер версии загрузки	–	–	–	–	–
–	Версия Wi-Fi SDK: XXX	Версия Wi-Fi SDK	–	–	–	–	–
–	Макс. момент	Максимальный момент электропривода	кН, Нм, кНм	–	663h	–	–
–	Полный ход	Полный ход электропривода	обор., мм, град	–	–	–	–
–	Счетчики пользователя: циклов пусков муфты защ. двиг.	Значения сбрасываемых счетчиков	–	–	–	–	–
–	Время работы двиг. XX *10 ч	Счетчик времени работы двигателя	–	–	–	–	–
–	Нет команды	Нет команды Сброс счетч. пусков Сброс счетч. муфты Сброс времени работы Сброс счетч. двиг. Сброс счетч.перемещ.	–	–	–	–	–
–	Диагностика:						
	Время моментов	Счетчик времени движения с моментом в определенной декаде: 0-9%/ 10-19%/ 20-29%/ 30-39%/ 40-49%/ 50-59%/ 60-69%/ 70-79%/ 80-89%/ 90-100%	Час				
	Время по подзонам	Счетчик времени движения в подзонах: 0-4%/ 5-9%/ 10-14%/ 15-19%/ 20-24/ 25-29%/ 30-34%/ 35-39%/ 40-44%/ 45-49%/ 50-54%/ 55-59%/ 60-64%/ 65-69%/ 70-74%/ 75-79%/ 80-84%/ 85-89%/ 90-94%/ 95-100%	Час	–	–	–	–

Индекс	Индикация	Назначение параметра	Ед. измерения	Диапазон значений	Регистр	Бит	По умолчанию
	Время темпер.двиг.	Счетчик времени работы двигателя в поддиапазонах его температуры: -70°C - -61°C/ -60°C - -51°C/ -50°C - -41°C/ -40°C - -31°C/ -30°C - -21°C/ -20°C - -11°C/ -10°C - -1°C/0°C - +9°C/ +10°C - +19°C/ +20°C - +29°C/ +30°C - +39°C/ +40°C - 49°C/ +50°C - +59°C/ +60°C - 69°C/ +70°C - +79°C/ +80°C - 89°C/ +90°C - +99°C/ +100°C - +109°C/ +110°C - +119°C/ +120°C - +130°C	Час			-	
-	Производитель: ООО НПП «ТЭК» г. Томск ул.Высоцкого 33 тел. Горячей линии: 8-800-550- 4176	Адрес и телефон изготовителя	-	-	-	-	-

## КОНТАКТНАЯ ИНФОРМАЦИЯ

### ООО НПП «ТЭК»

Россия, 634040, г. Томск, ул. Владимира Высоцкого, 33

тел.: (3822) 63-38-37, 63-39-54,

факс: (3822) 63-38-41, 63-39-63

e-mail: [npp@mail.npptec.ru](mailto:npp@mail.npptec.ru);

web: <http://www.npptec.ru>; <http://РэмТЭК.рф>

---

### Сервисная служба:

Сервисная служба ООО НПП «ТЭК» (г. Томск)

Адрес: Россия, 634040, г. Томск, ул. Владимира Высоцкого, дом 33

тел.: (3822) 63-41-76

(номер горячей линии: 8-800-550-41-76);

e-mail: [hotline@mail.npptec.ru](mailto:hotline@mail.npptec.ru)

**Зона обслуживания: вся территория РФ**

Технический центр ООО НПП «ТЭК» (г. Сургут)

Адрес: Россия, 628426, ХМАО-Югра Тюменская область, г. Сургут,

проспект Мира, дом 42, офис 205 («Office Palace», бизнес-центр)

тел.: +7-923-440-64-70

e-mail: [surgut@mail.npptec.ru](mailto:surgut@mail.npptec.ru)

**Зона обслуживания: Тюменская область, ХМАО, ЯНАО**

Технический центр ООО НПП «ТЭК» (г. Иркутск)

Адрес: Россия, г. Иркутск, ул. Рабочая, д. 2а/4, офис 430 (БЦ «Премьер»)

тел.: +7-923-440-6360

e-mail: [irkutsk@mail.npptec.ru](mailto:irkutsk@mail.npptec.ru)

**Зона обслуживания: Иркутская область, Забайкалье, Якутия**

---

**Подробная информация о продукции компании ООО НПП «ТЭК» на сайте:**

<http://www.npptec.ru>; <http://РэмТЭК.рф>

Ревизия документа: изменение 2

Руководство по монтажу, наладке, эксплуатации и техническому обслуживанию ТБЦВ.303359.002 РЭ