



Общество с ограниченной ответственностью
Научно-производственное предприятие

«Томская электронная компания»

Россия, 634040, г. Томск, ул. Владимира Высоцкого, 33
тел.: (3822) 63-38-37, 63-39-54, факс: (3822) 63-38-41, 63-39-63
e-mail: npp@mail.npptec.ru; web: www.npptec.ru; nптэк.рф

Утвержден ОФТ.18.2002.00.00.00 Э5-ЛУ

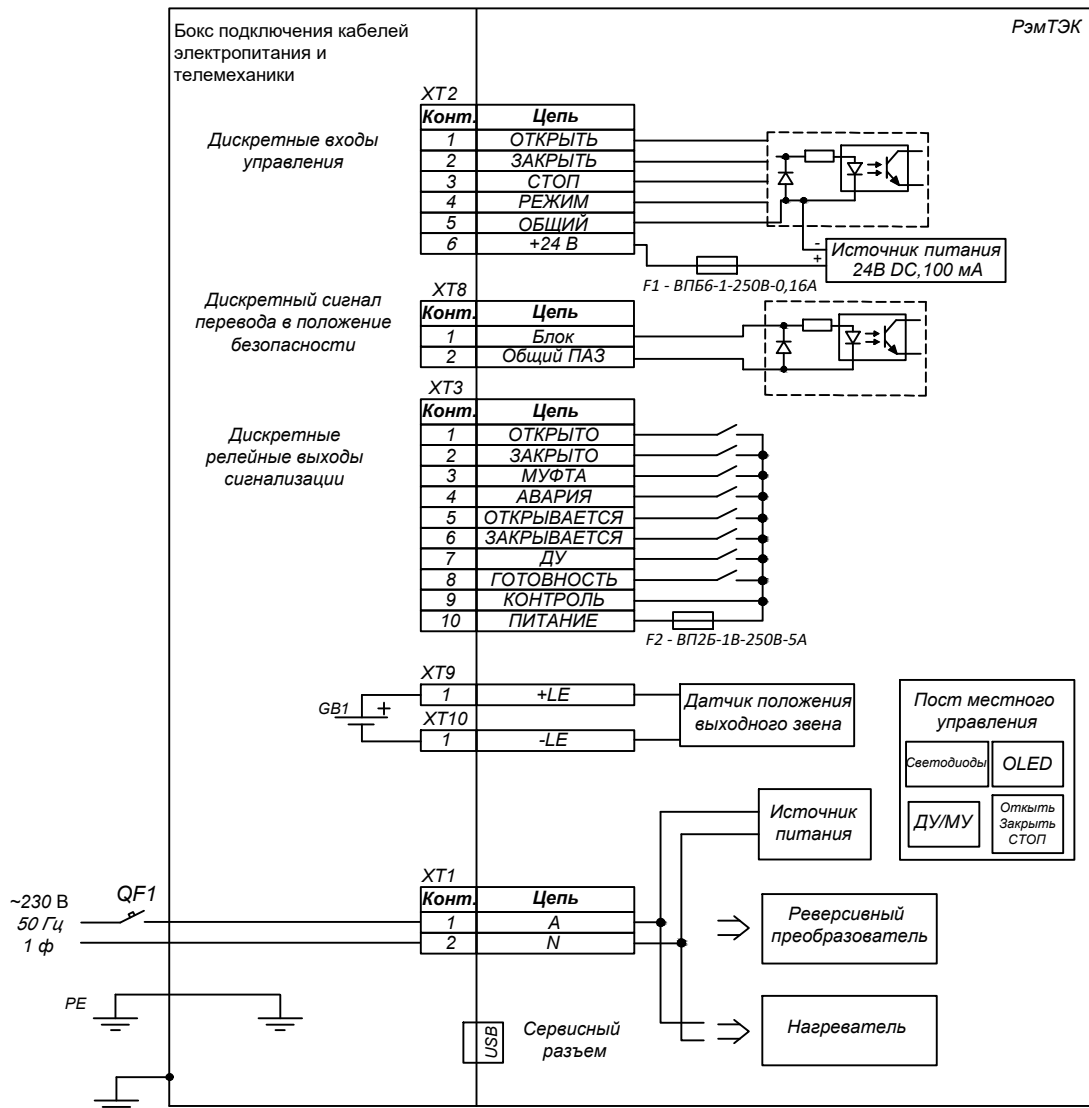
ЭЛЕКТРОПРИВОД РЭМТЭК

**Альбом электрических схем внешних подключений
ОФТ.18.2002.00.00.00 Э5**

Перечень схем с указанием модификаций и описанием

Номер модификации по интерфейсным сигналам	Описание	Интерфейс	Резервный канал питания	Напряжение управления	Напряжение питания электропривода		Схема ОФТ.18.2002.00.00.00	Лист	Изм.
					Код	Описание			
15	5 дискретных входов; 8 дискретных выходов.	—	—	24 В DC	2	230 В, 1ф, 50 Гц	Э5.2	4	16
					3	400 В, 3ф, 50 Гц	Э5.12	38	16
					4	230 В /400 В, 1/3ф, 50 Гц	Э5.90	37	16
					5	24 В DC	Э5.24	67	3
16	5 дискретных входов, 8 дискретных выходов; 2 аналоговых входа, 1 аналоговый выход.	RS-485	—	24 В DC	2	230 В, 1ф, 50 Гц	Э5.3	5	16
					3	400 В, 3ф, 50 Гц	Э5.13	39	16
					5	24 В DC	Э5.91	68	3
17	5 дискретных входов, 8 дискретных выходов; 1 аналоговый выход.	—	24 В DC	24 В DC	2	230 В, 1ф, 50 Гц	Э5.4	6	16
					3	400 В, 3ф, 50 Гц	Э5.14	40	16
					5	24 В DC	Э5.26	69	3
18	5 дискретных входов, 8 дискретных выходов; 1 аналоговый вход; 1 аналоговый выход.	RS-485	24 В DC	24 В DC	2	230 В, 1ф, 50 Гц	Э5.5	7	16
					3	400 В, 3ф, 50 Гц	Э5.15	41	16
					5	24 В DC	Э5.27	70	3
19	5 дискретных входов, 8 дискретных выходов.	RS-485	24 В DC	24 В DC	2	230 В, 1ф, 50 Гц	Э5.6	8	16
					3	400 В, 3ф, 50 Гц	Э5.16	42	16
					5	24 В DC	Э5.28	71	3
20	5 дискретных входов, 8 дискретных выходов; 1 аналоговый вход, 1 аналоговый выход.	RS-485	—	230 В AC	2	230 В, 1ф, 50 Гц	Э5.7	9	16
					3	400 В, 3ф, 50 Гц	Э5.17	43	16
21	5 дискретных входов, 8 дискретных выходов.	RS-485	—	230 В AC	2	230 В, 1ф, 50 Гц	Э5.8	10	16
					3	400 В, 3ф, 50 Гц	Э5.18	44	16
22	5 дискретных входов, 8 дискретных выходов; 1 аналоговый вход, 1 аналоговый выход.	RS-485	—	110 В DC	2	230 В, 1ф, 50 Гц	Э5.9	11	16
					3	400 В, 3ф, 50 Гц	Э5.19	45	16
23	5 дискретных входов, 8 дискретных выходов; 1 аналоговый вход, 2 аналоговых выхода.	RS-485	—	24 В DC	2	230 В, 1ф, 50 Гц	Э5.10	12	16
					3	400 В, 3ф, 50 Гц	Э5.20	46	16
					5	24 В DC	Э5.32	72	3
24	5 дискретных входов, 6 дискретных выходов.	RS-485	—	24 В DC	2	230 В, 1ф, 50 Гц	Э5.37	13	15
					3	400 В, 3ф, 50 Гц	Э5.41	47	15
					5	24 В DC	Э5.33	73	2
25	5 дискретных входов, 6 дискретных выходов; 1 аналоговый выход.	—	—	24 В DC	2	230 В, 1ф, 50 Гц	Э5.38	14	15
					3	400 В, 3ф, 50 Гц	Э5.42	48	15
					5	24 В DC	Э5.34	74	2
26	5 дискретных входов, 6 дискретных выходов; 1 аналоговый вход, 2 аналоговых выхода.	RS-485	—	24 В DC	2	230 В, 1ф, 50 Гц	Э5.39	15	15
					3	400 В, 3ф, 50 Гц	Э5.43	49	15
					5	24 В DC	Э5.35	75	2
27	5 дискретных входов; 6 дискретных выходов (NAMUR).	RS-485	—	24 В DC	2	230 В, 1ф, 50 Гц	Э5.40	16	15
					3	400 В, 3ф, 50 Гц	Э5.44	50	15
					5	24 В DC	Э5.36	76	2
28	5 дискретных входов, 8 дискретных выходов; 2 аналоговых входа, 2 аналоговых выхода.	RS-485	—	24 В DC	2	230 В, 1ф, 50 Гц	Э5.46	17	16
					3	400 В, 3ф, 50 Гц	Э5.45	51	16
					5	24 В DC	Э5.47	77	3
29	5 дискретных входов; 4 дискретных выхода (Поляризованное реле); 2 аналоговых входа, 1 аналоговый выход.	RS-485	—	24 В DC	2	230 В, 1ф, 50 Гц	Э5.85	18	2
					3	400 В, 3ф, 50 Гц	Э5.79	52	15
					5	24 В DC	Э5.48	78	2
30	5 дискретных входов, 8 дискретных выходов; 2 аналоговых входа, 1 аналоговый выход.	RS-485	—	24 В DC	2	230 В, 1ф, 50 Гц	Э5.114	19	16
					3	400 В, 3ф, 50 Гц	Э5.115	53	16
					5	24 В DC	Э5.49	79	3
31	5 дискретных входов, 8-перекидных реле НО/НЗ; 2 аналоговых входа, 1 аналоговый выход.	RS-485	—	24 В DC	2	230 В, 1ф, 50 Гц	Э5.124	20	2
					3	400 В, 3ф, 50 Гц	Э5.78	54	15
					5	24 В DC	Э5.50	80	2
36	Тип блока управления "М"; 8 дискретных выходов.	—	—	230 В AC	2	230 В, 1ф, 50 Гц	Э5.21	21	15

Номер модификации по интерфейсным сигналам	Описание	Интерфейс	Резервный канал питания	Напряжение управления	Напряжение питания электропривода		Схема ОФТ.18.2002.00.00.00	Лист	Изм.
					Код	Описание			
37	Тип блока управления "М"; 8 дискретных выходов; 1 аналоговый выход.	—	—	230 В AC	2	230 В, 1ф, 50 Гц	Э5.22	22	15
38	Тип блока управления "М"; 8 дискретных выходов.	RS-485	—	230 В AC	2	230 В, 1ф, 50 Гц	Э5.23	23	15
40	5 дискретных входов, 8 дискретных выходов; 2 аналоговых входа, 1 аналоговый выход.	Profibus DP V1	—	24 В DC	2	230 В, 1ф, 50 Гц	Э5.72	24	16
					3	400 В, 3ф, 50 Гц	Э5.73	55	16
					5	24 В DC	Э5.51	81	3
41	5 дискретных входов; 8 дискретных выходов.	Foundation Fieldbus H1	—	24 В DC	2	230 В, 1ф, 50 Гц	Э5.71	25	16
					3	400 В, 3ф, 50 Гц	Э5.80	56	15
					5	24 В DC	Э5.52	82	3
42	5 дискретных входов, 8 дискретных выходов; 1 аналоговый вход, 1 аналоговый выход.	HART	—	24 В DC	2	230 В, 1ф, 50 Гц	Э5.70	26	16
					3	400 В, 3ф, 50 Гц	Э5.69	57	16
					5	24 В DC	Э5.53	83	3
43	1 дискретный вход.	CAN	—	24 В DC	2	230 В, 1ф, 50 Гц	Э5.75	27	15
					3	400 В, 3ф, 50 Гц	Э5.74	58	15
					5	24 В DC	Э5.54	84	2
44	5 дискретных входов, 8 дискретных выходов; 1 аналоговый вход, 1 аналоговый выход.	Profinet	—	24 В DC	2	230 В, 1ф, 50 Гц	Э5.76	28	16
					3	400 В, 3ф, 50 Гц	Э5.77	59	16
					5	24 В DC	Э5.55	85	3
45	5 дискретных входов, 8 дискретных выходов; 1 аналоговый вход, 1 аналоговый выход.	HART	24 В DC	24 В DC	2	230 В, 1ф, 50 Гц	Э5.116	29	3
					3	400 В, 3ф, 50 Гц	Э5.117	60	3
					5	24 В DC	Э5.126	86	Исх. документ
46	5 дискретных входов, 8 дискретных выходов; 2 аналоговых входа, 1 аналоговый выход.	HART, RS-485	—	24 В DC	2	230 В, 1ф, 50 Гц	Э5.118	30	3
					3	400 В, 3ф, 50 Гц	Э5.119	61	3
47	5 дискретных входов, 6 дискретных выходов (гальванически развязанные, двухполюсные реле).	RS-485	—	24 В DC	2	230 В, 1ф, 50 Гц	Э5.120	31	3
					3	400 В, 3ф, 50 Гц	Э5.121	62	3
					5	24 В DC	Э5.127	87	Исх. документ
48	5 дискретных входов, 8 дискретных выходов; 2 аналоговых входа, 1 аналоговый выход.	HART, RS-485	24 В DC	24 В DC	2	230 В, 1ф, 50 Гц	Э5.122	32	2
					3	400 В, 3ф, 50 Гц	Э5.123	63	2
					5	24 В DC	Э5.128	88	Исх. документ
49	5 дискретных входов, 6 дискретных выходов; 1 аналоговый вход, 1 аналоговый выход.	HART	—	24 В DC	2	230 В, 1ф, 50 Гц	Э5.125	33	Исх. документ
50	5 дискретных входов, 8 дискретных выходов; 1 аналоговый вход, 1 аналоговый выход.	HART	—	24 В DC	2	230 В, 1ф, 50 Гц	Э5.204	34	Исх. документ
					3	400 В, 3ф, 50 Гц	Э5.205	64	Исх. документ
					5	24 В DC	Э5.208	89	Исх. документ
51	5 дискретных входов, 6 дискретных выходов; 1 аналоговый вход, 1 аналоговый выход.	RS-485	—	24 В DC	2	230 В, 1ф, 50 Гц	Э5.207	35	Исх. документ
					3	400 В, 3ф, 50 Гц	Э5.206	65	Исх. документ
52	5 дискретных входов, 6 дискретных выходов; 1 аналоговый вход, 1 аналоговый выход.	HART	—	24 В DC	2	230 В, 1ф, 50 Гц	Э5.209	36	Исх. документ
					3	400 В, 3ф, 50 Гц	Э5.210	66	Исх. документ



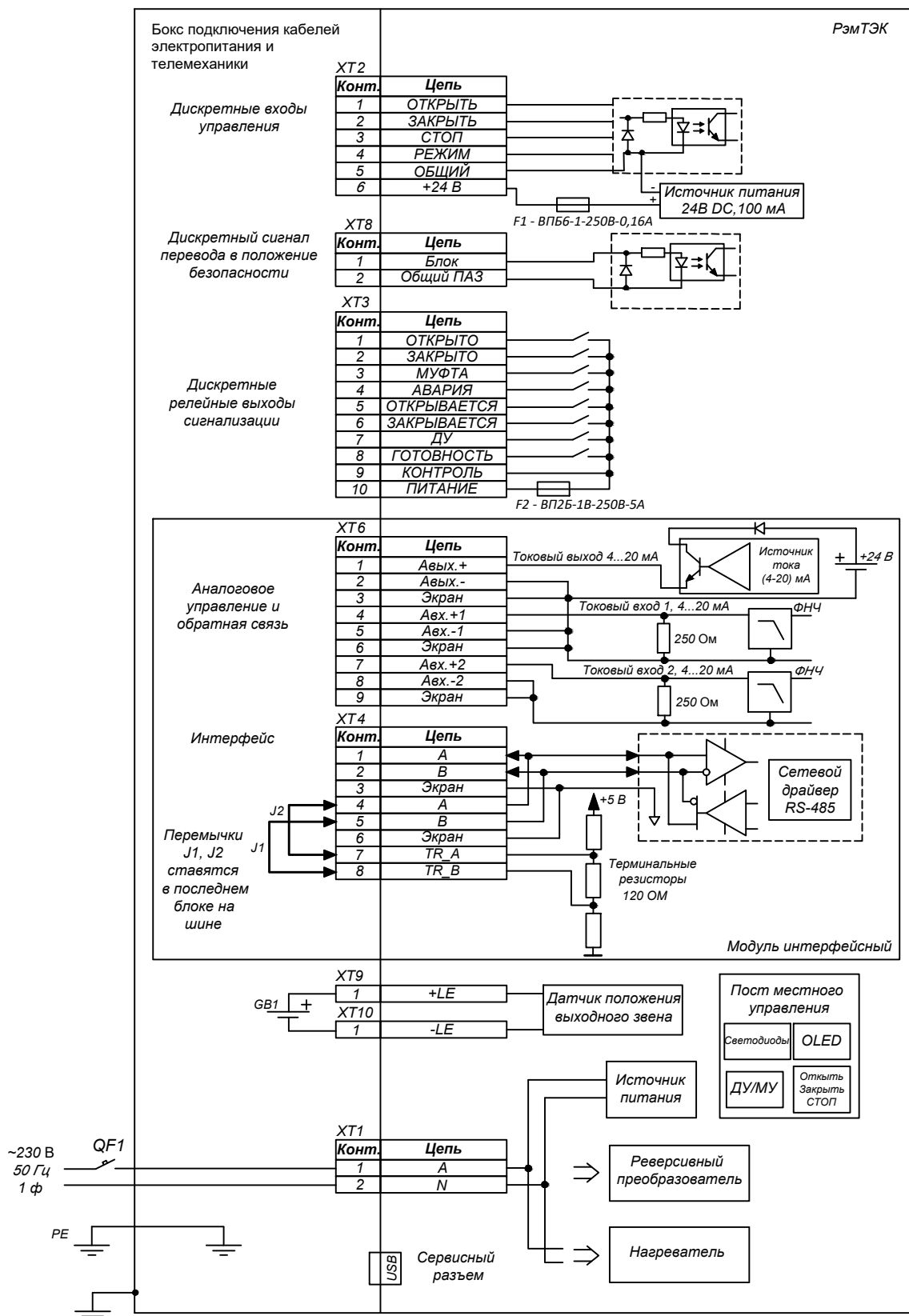
Электропривод РэмТЭК
 Схема внешних подключений

Модификация "15"
 Напряжение питания 230 В 1 ф



ООО НПП "ТЭК"

ОФТ.18.2002.00.00.00 Э5.2



Электропривод РэмТЭК

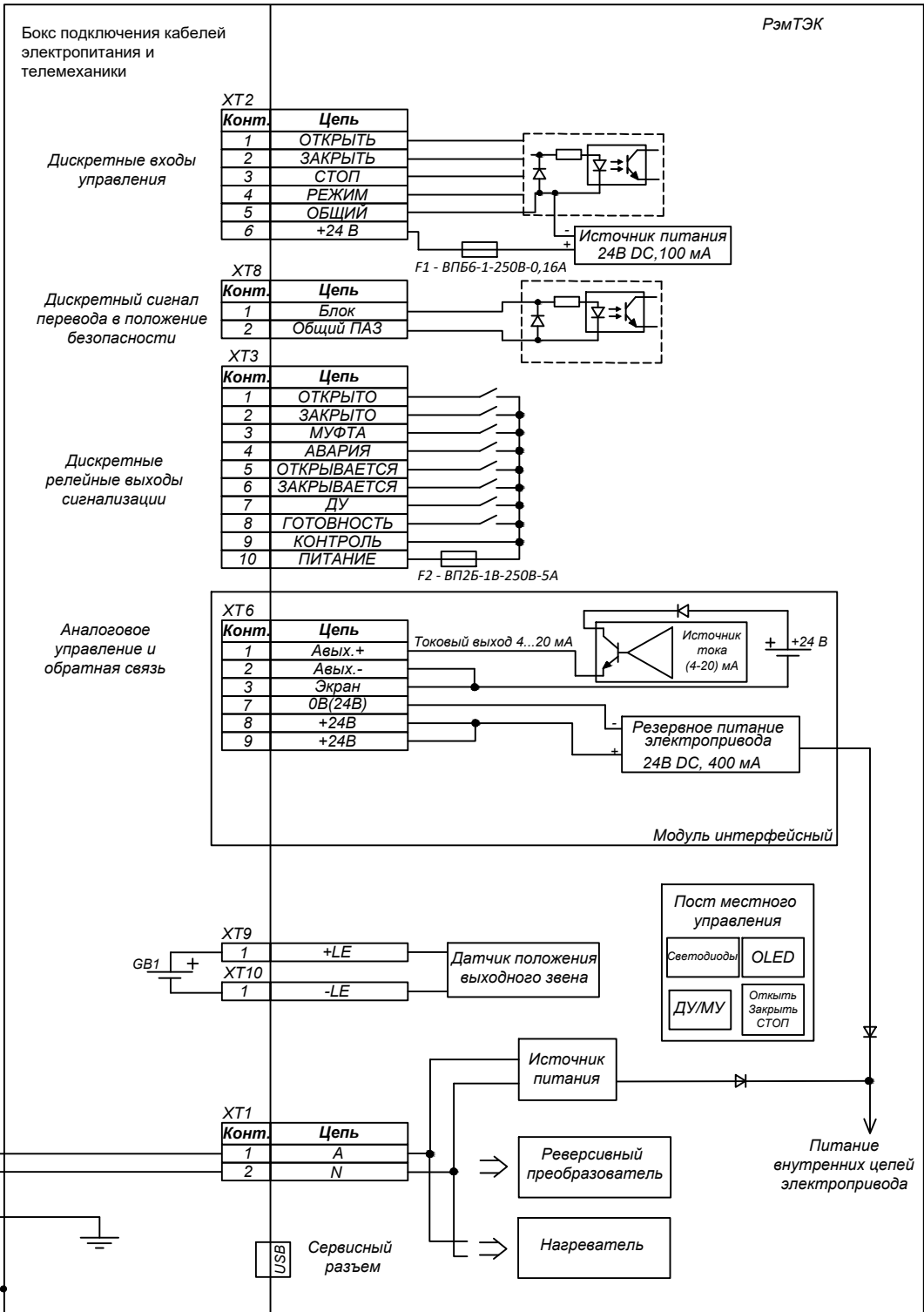
Схема внешних подключений

Модификация "16"
Напряжение питания 230 В 1 ф



ООО НПП "ТЭК"

ОФТ.18.2002.00.00.00 Э5.3



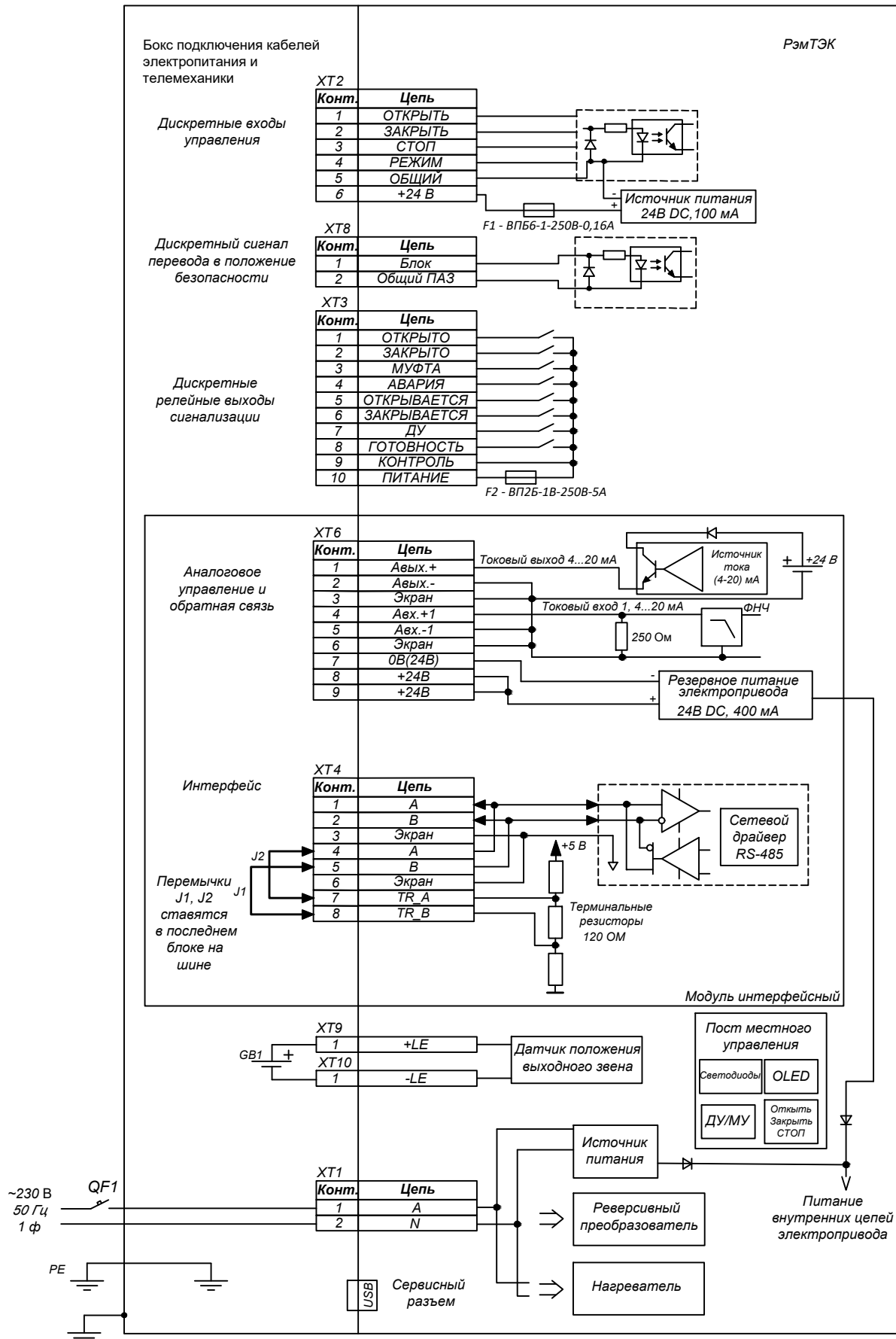
Электропривод РэмТЭК
 Схема внешних подключений

Модификация "17"
 Напряжение питания 230 В 1 ф



ООО НПП "ТЭК"

ОФТ.18.2002.00.00.00 Э5.4



Электропривод РэмТЭК

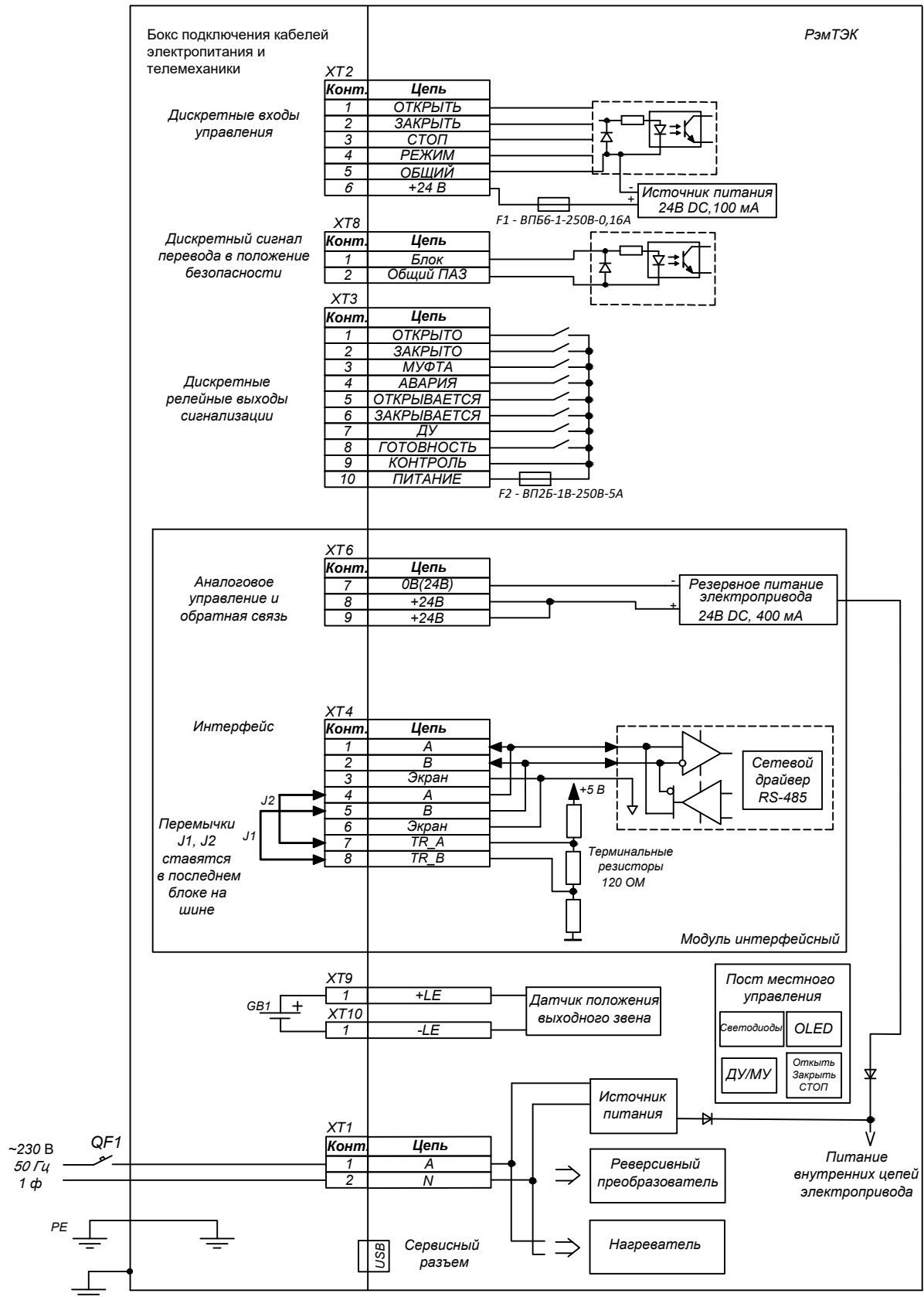
Схема внешних подключений

Модификация "18"
Напряжение питания 230 В 1 ф



ООО НПП "ТЭК"

ОФТ.18.2002.00.00.00 Э5.5



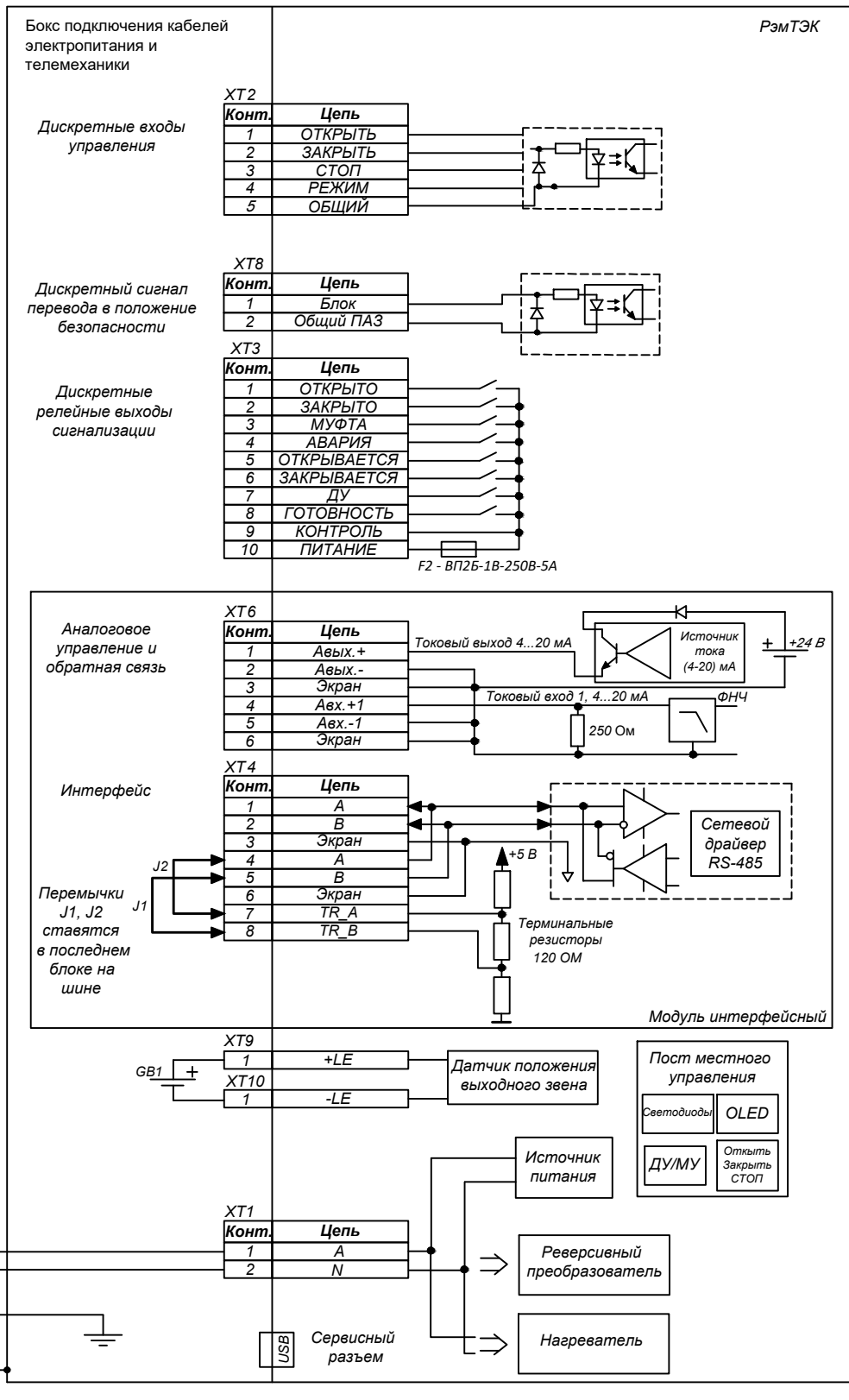
Электропривод РэмТЭК
 Схема внешних подключений

Модификация "19"
 Напряжение питания 230 В 1 ф



ООО НПП "ТЭК"

ОФТ.18.2002.00.00.00 Э5.6



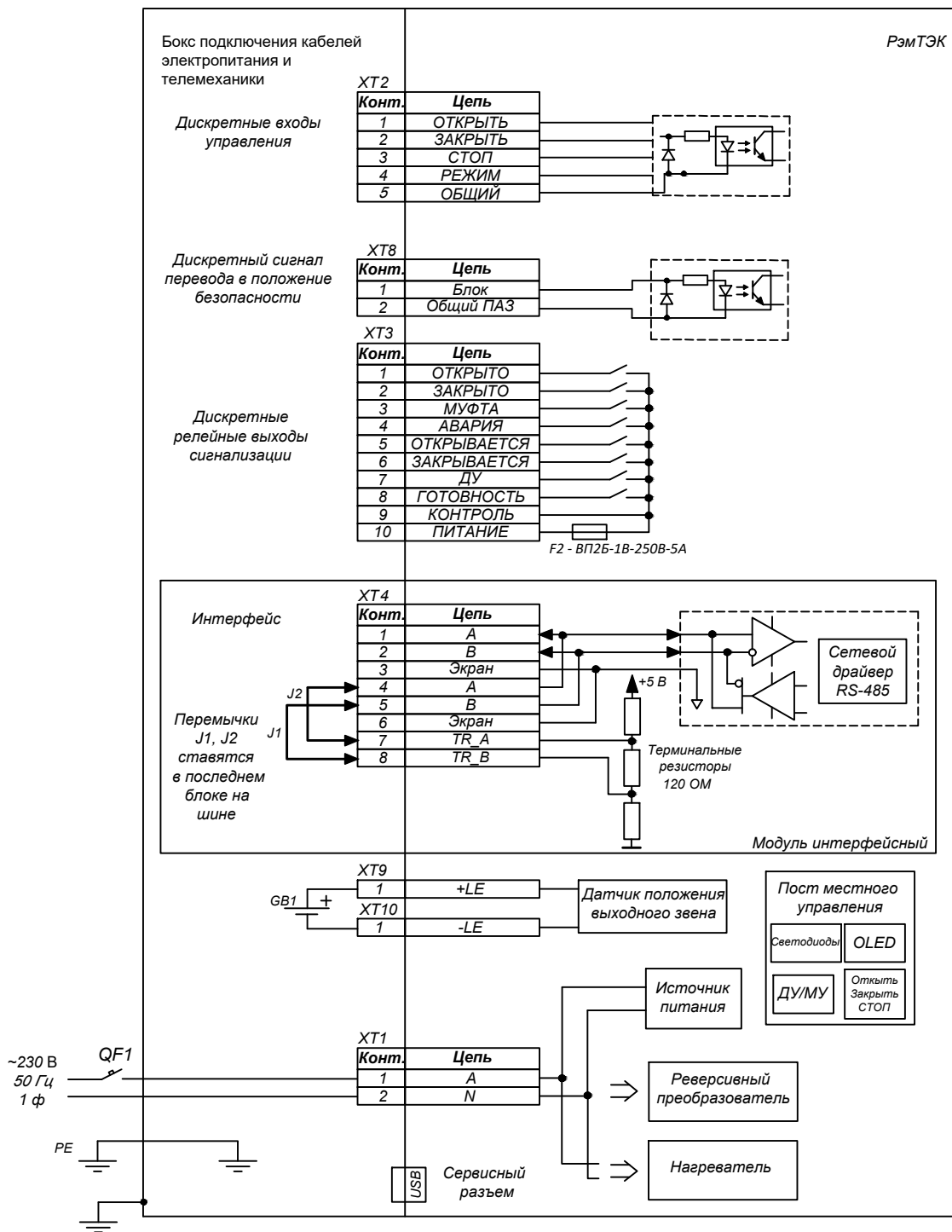
Электропривод РэмТЭК
 Схема внешних подключений

Модификация "20"
 Напряжение питания 230 В 1 ф



ООО НПП "ТЭК"

ОФТ.18.2002.00.00.00 Э5.7



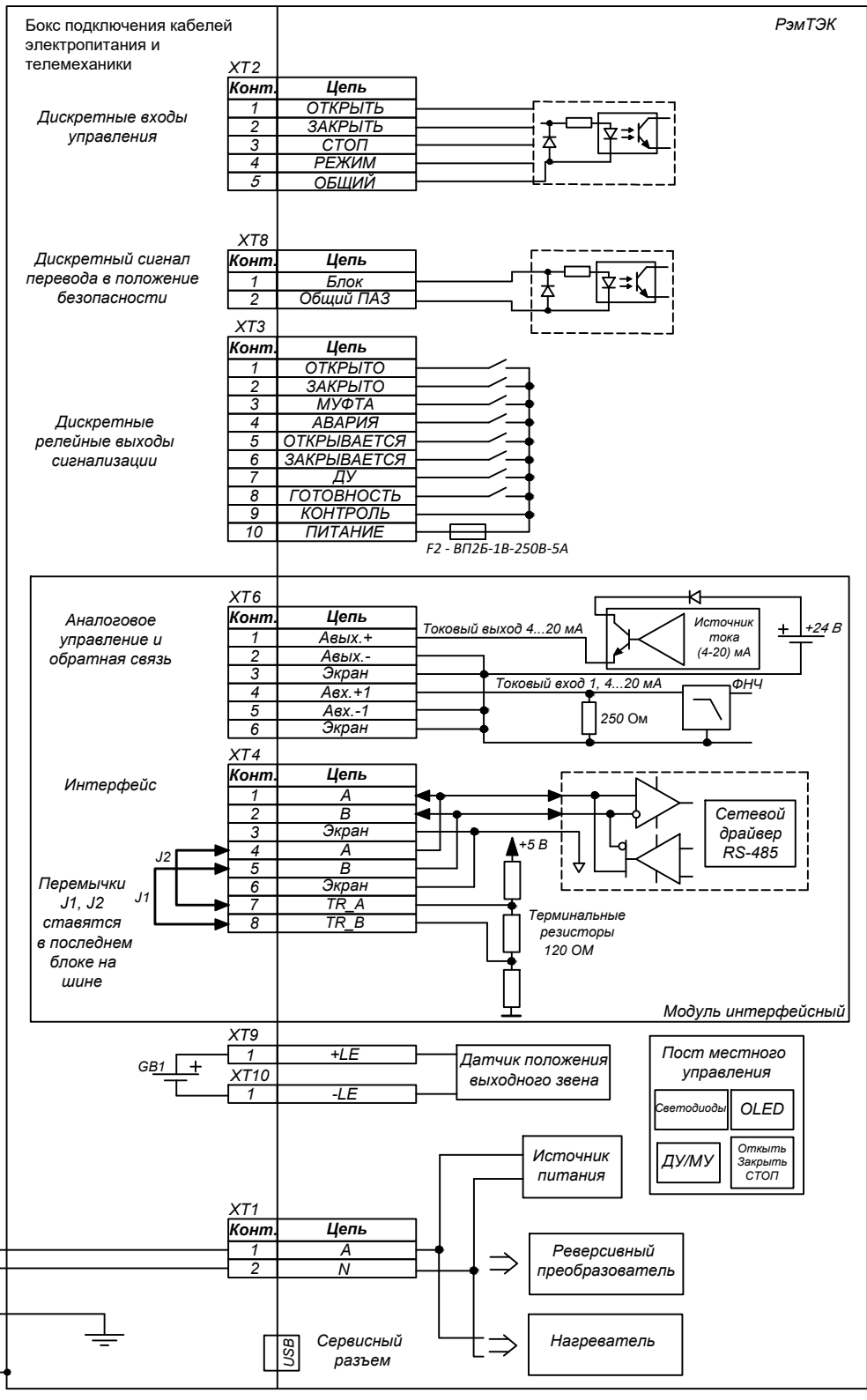
Электропривод РэмТЭК
Схема внешних подключений

Модификация "21"
Напряжение питания 230 В 1 ф



ООО НПП "ТЭК"

ОФТ.18.2002.00.00.00 Э5.8



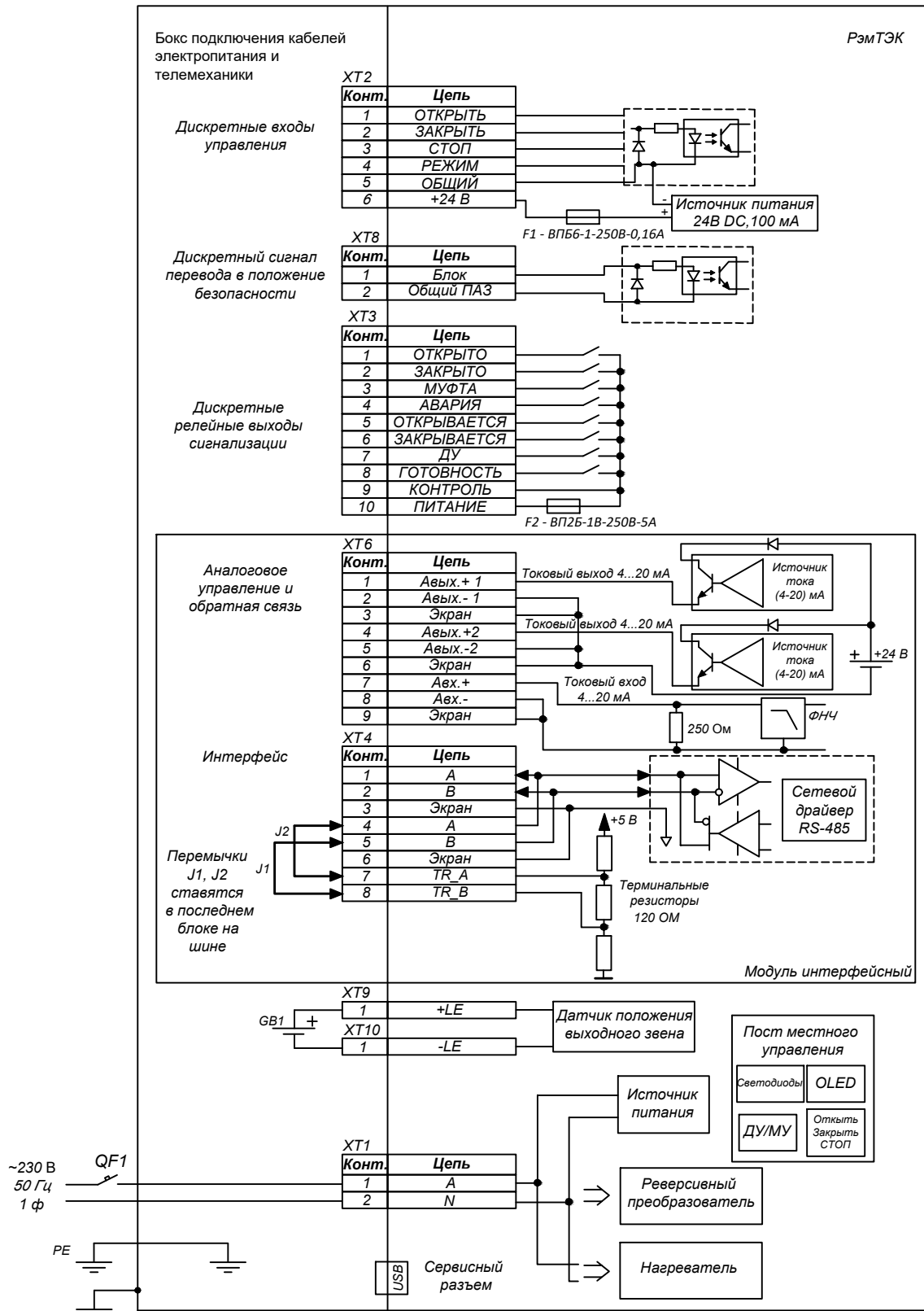
Электропривод РэмТЭК
 Схема внешних подключений

Модификация "22"
 Напряжение питания 230 В 1 ф



ООО НПП "ТЭК"

ОФТ.18.2002.00.00.00 Э5.9



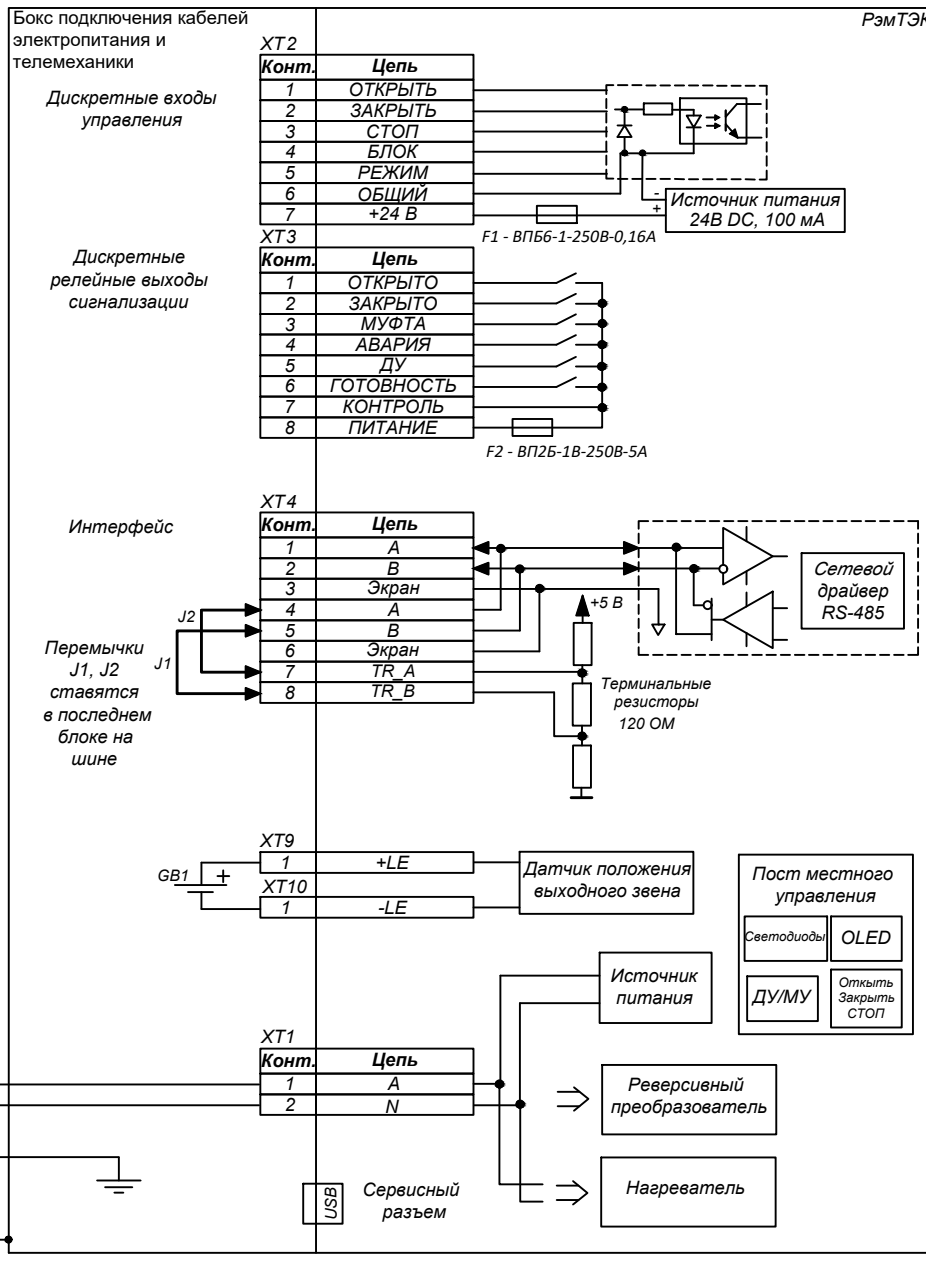
Электропривод РэмТЭК
 Схема внешних подключений

Модификация "23"
 Напряжение питания 230 В 1 ф



ООО НПП "ТЭК"

ОФТ.18.2002.00.00.00 Э5.10



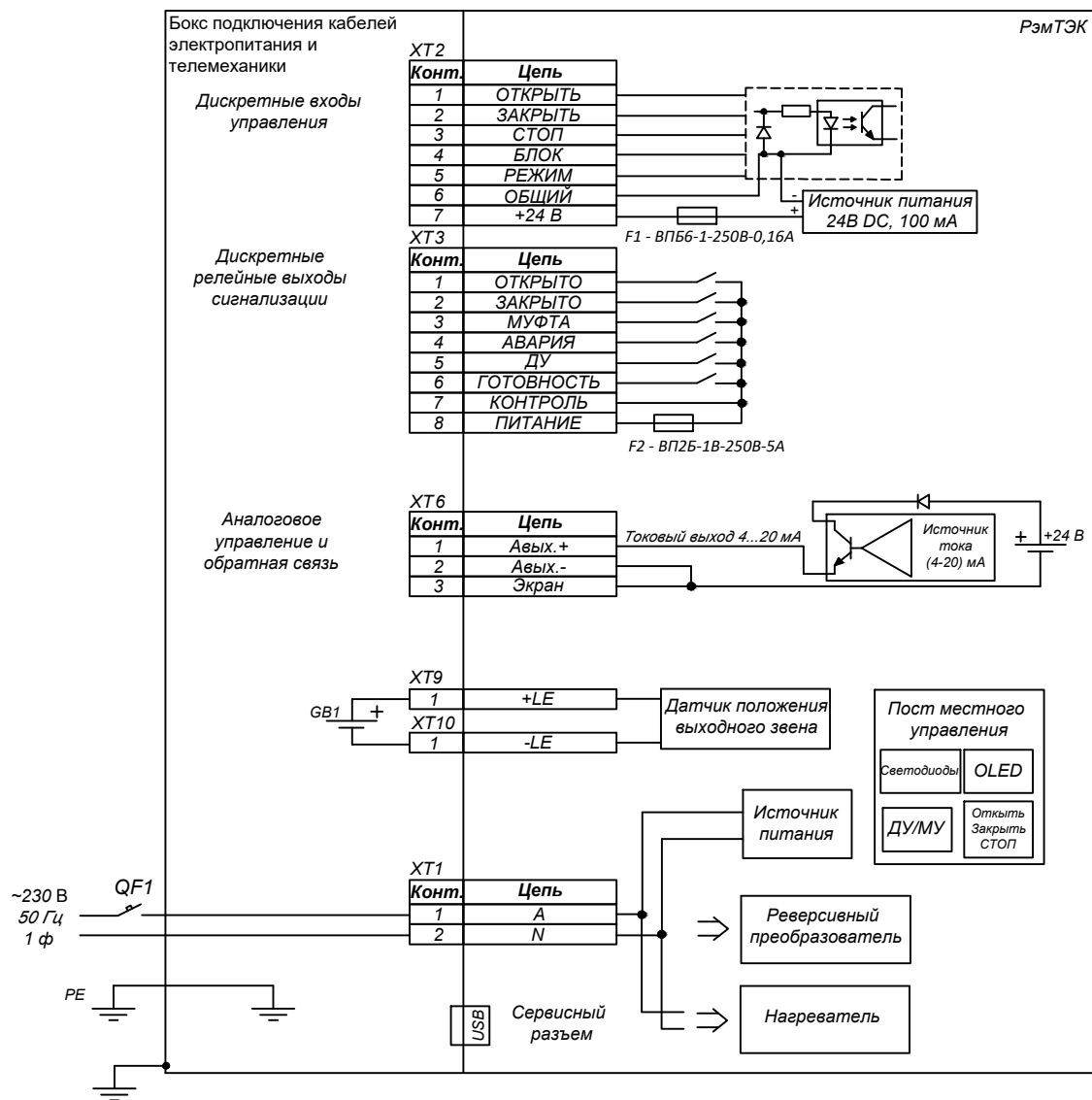
Электропривод РэмТЭК
 Схема внешних подключений

Модификация "24"
 Напряжение питания 230 В 1 ф



ООО НПП "ТЭК"

ОФТ.18.2002.00.00.00 Э5.37



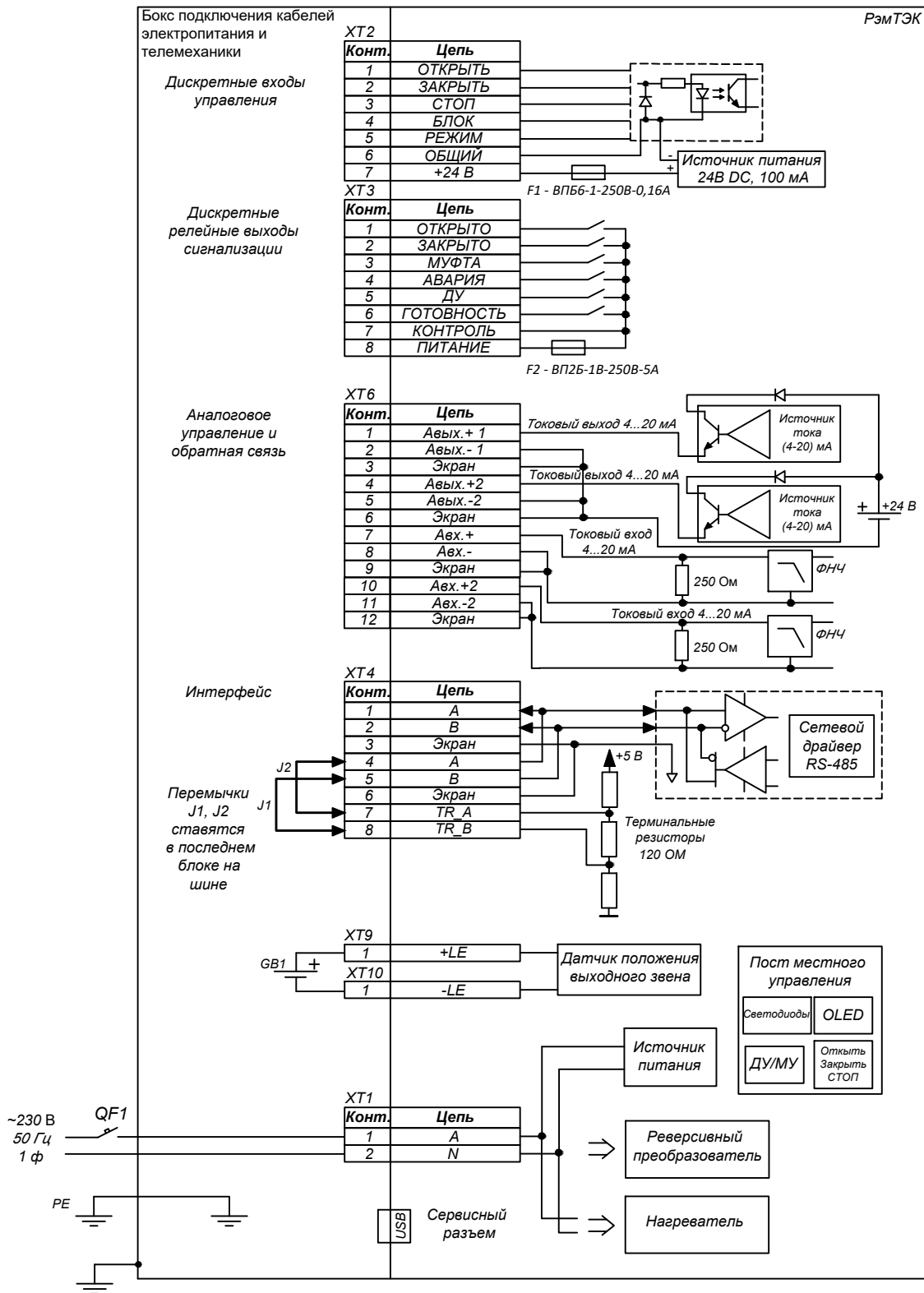
Электропривод РэмТЭК
 Схема внешних подключений

Модификация "25"
 Напряжение питания 230 В 1 ф



ООО НПП "ТЭК"

ОФТ.18.2002.00.00.00 Э5.38



Электропривод РэмТЭК

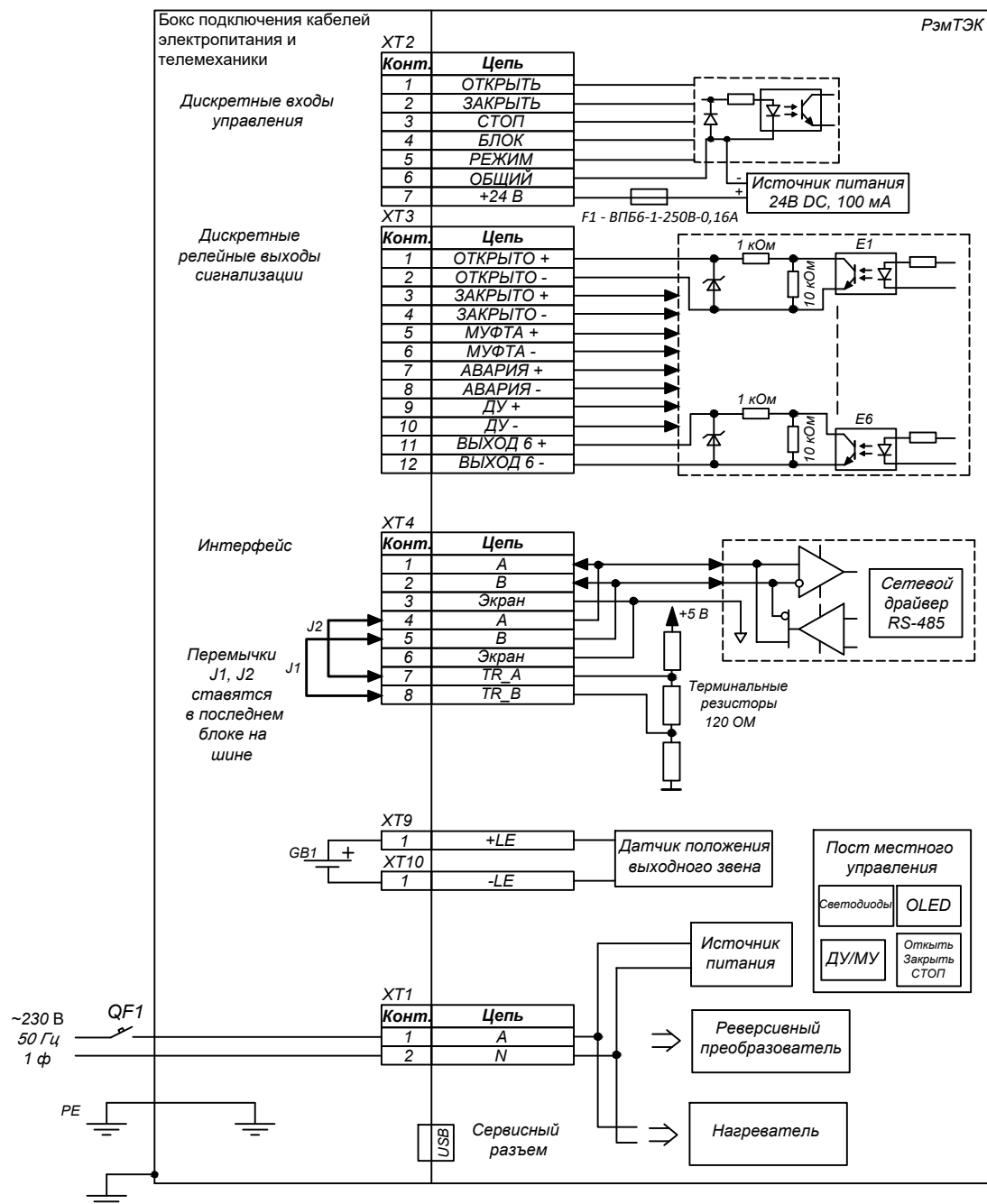
Схема внешних подключений

Модификация "26"
Напряжение питания 230 В 1 ф



ООО НПП "ТЭК"

ОФТ.18.2002.00.00.00 Э5.39



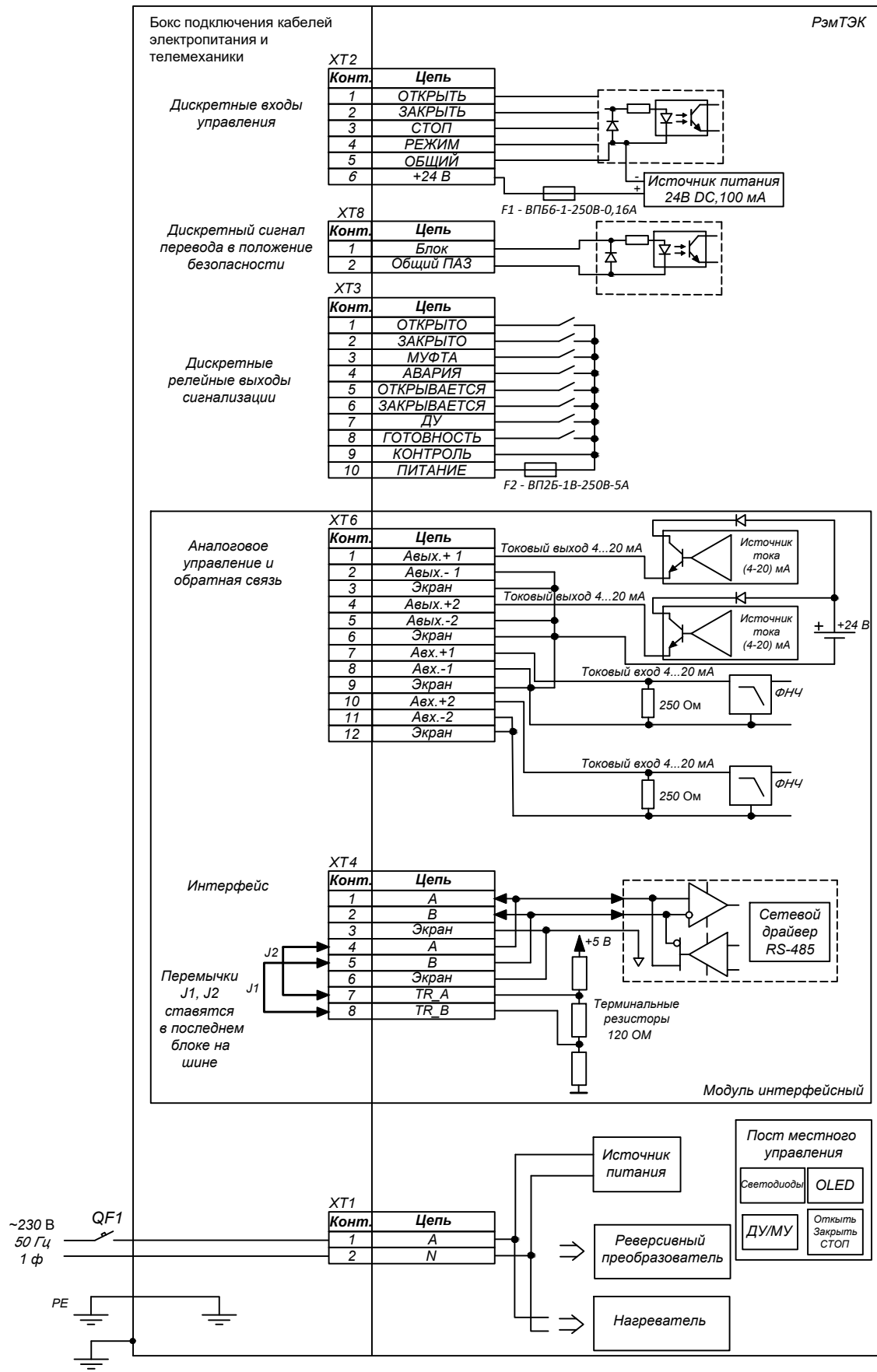
Электропривод РэмТЭК
 Схема внешних подключений

Модификация "27"
 Напряжение питания 230 В 1ф



ООО НПП "ТЭК"

ОФТ.18.2002.00.00.00 35.40



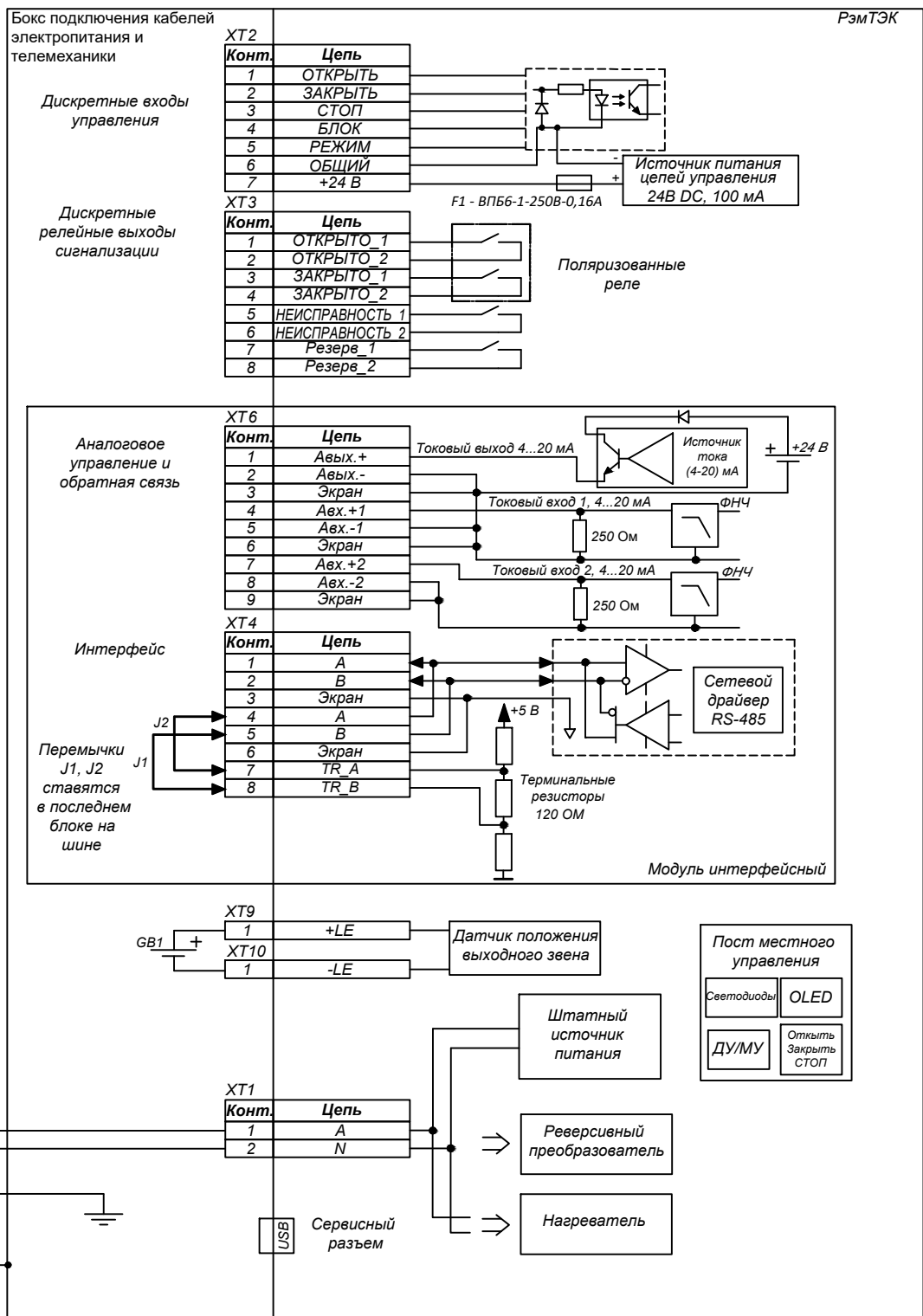
Электропривод РэмТЭК
 Схема внешних подключений

Модификация 28"
 Напряжение питания 230 В 1 ф



ООО НПП "ТЭК"

ОФТ.18.2002.00.00.00 35.46



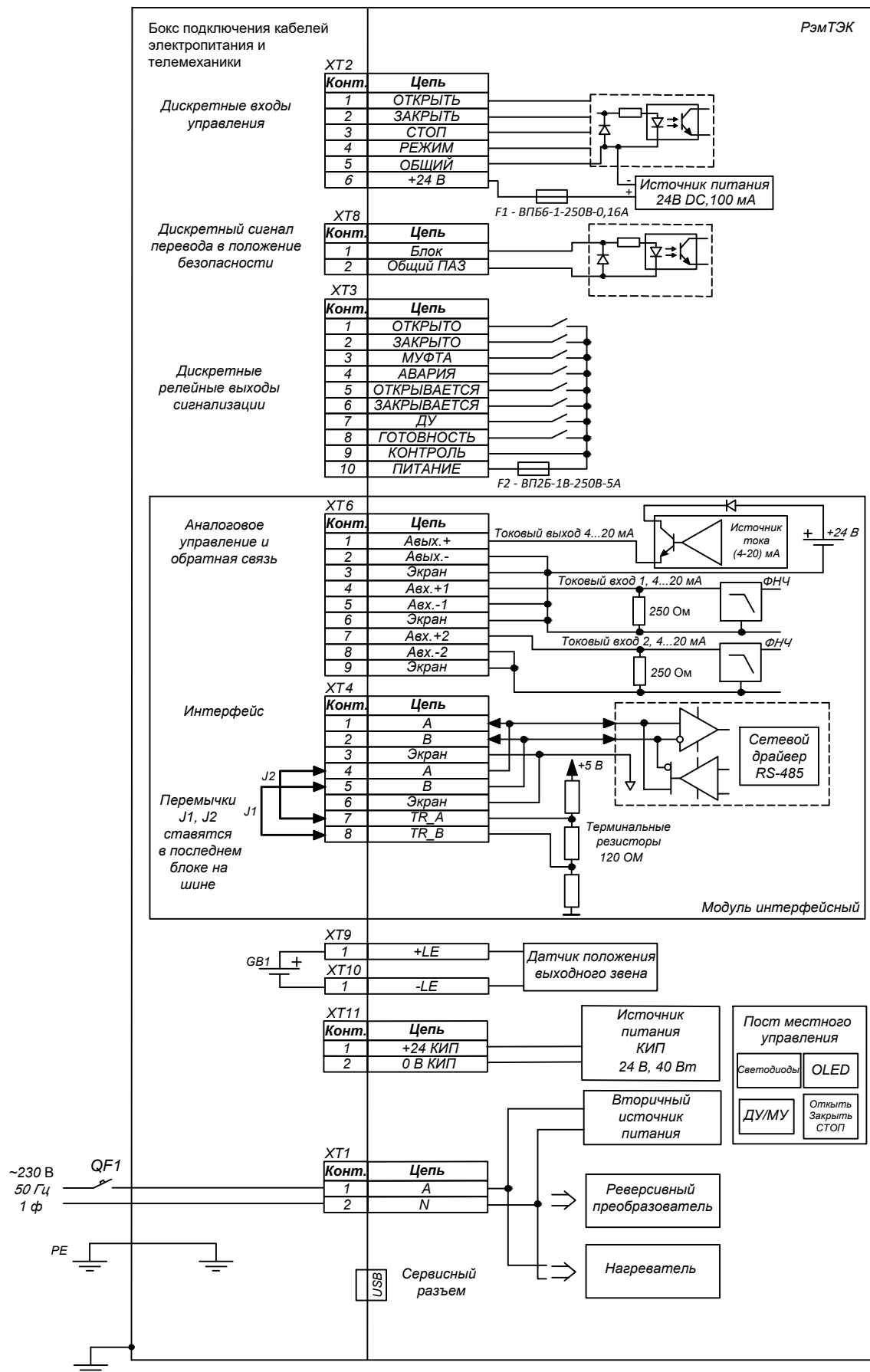
Электропривод РэмТЭК
Схема внешних подключений

Модификация "29"
Напряжение питания 230 В 1 ф



ООО НПП "ТЭК"

ОФТ.18.2002.00.00.00 35.85



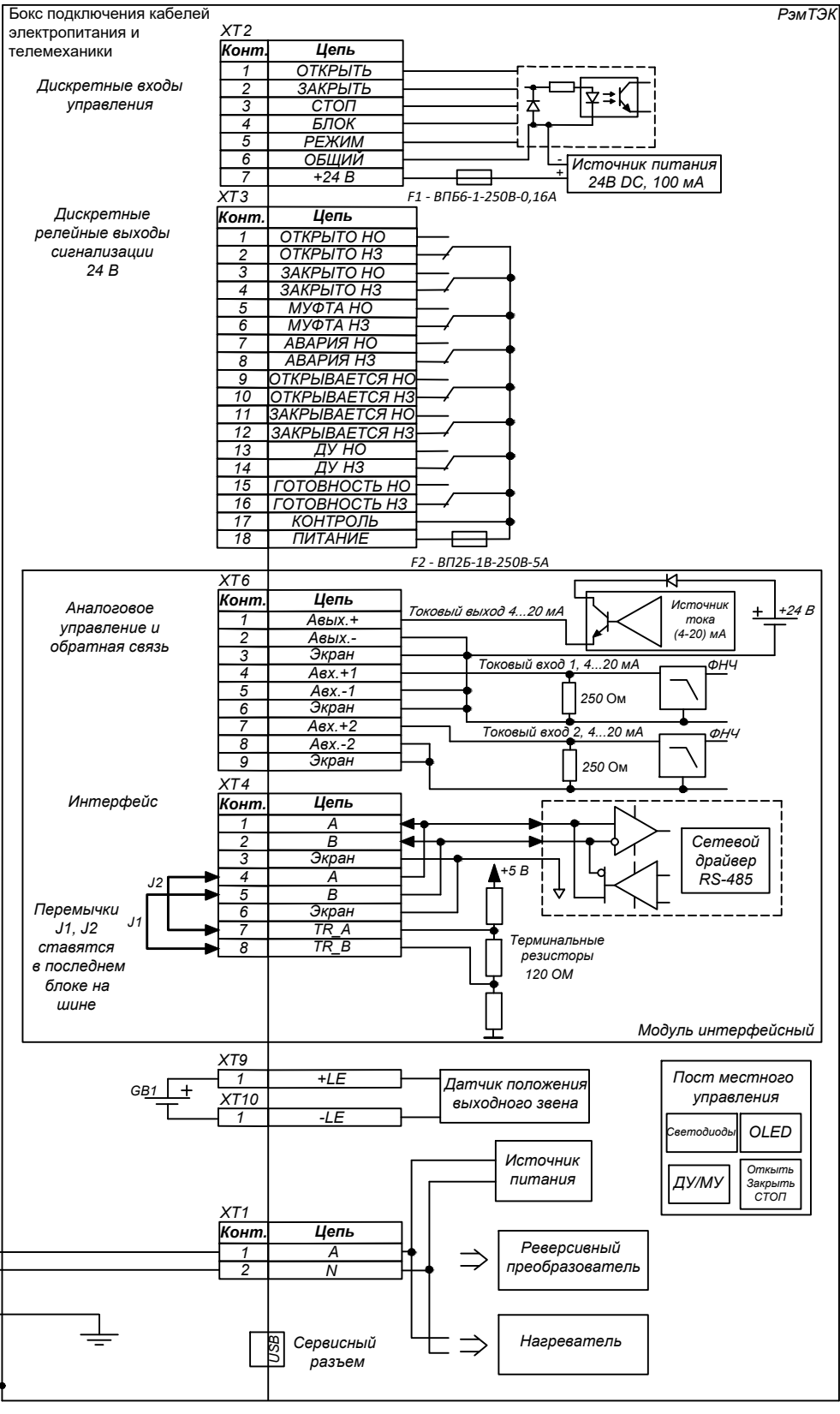
Электропривод РэмТЭК
 Схема внешних подключений

Модификация "30"
 Напряжение питания 230 В 1 ф



ООО НПП "ТЭК"

ОФТ.18.2002.00.00.00 Э5.114



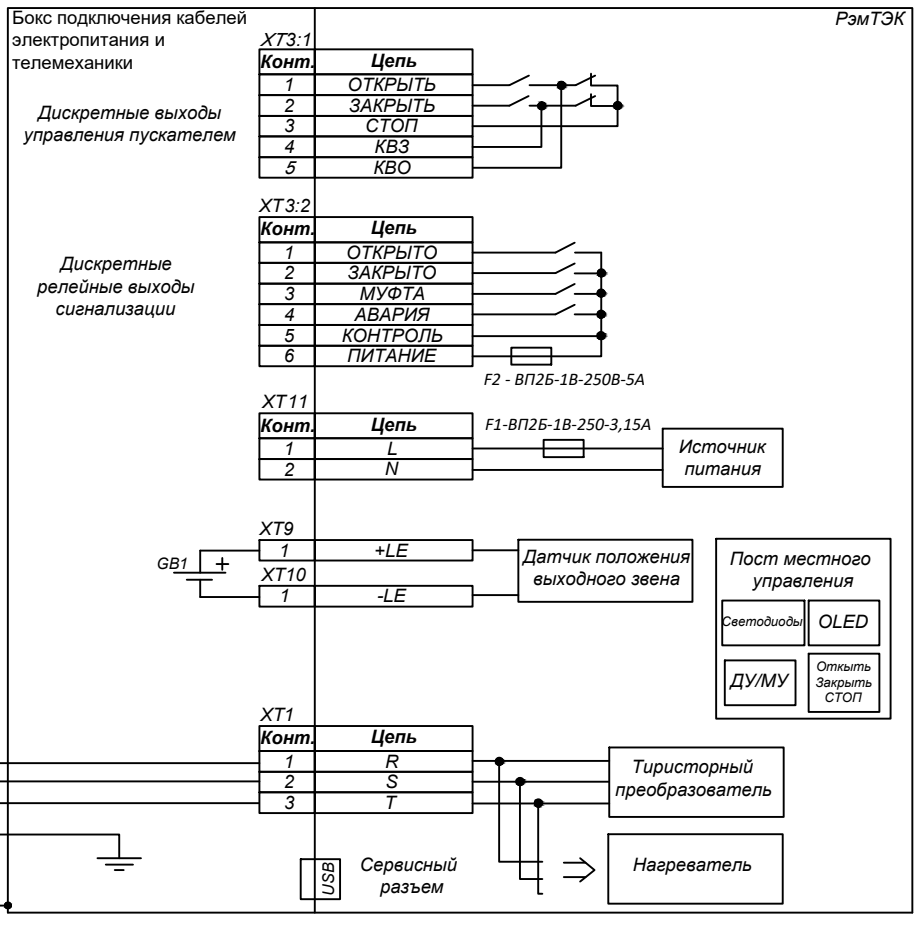
Электропривод РэмТЭК
 Схема внешних подключений

Модификация "31"
 Напряжение питания 230 В 1ф



ООО НПП "ТЭК"

ОФТ.18.2002.00.00.00 Э5.124



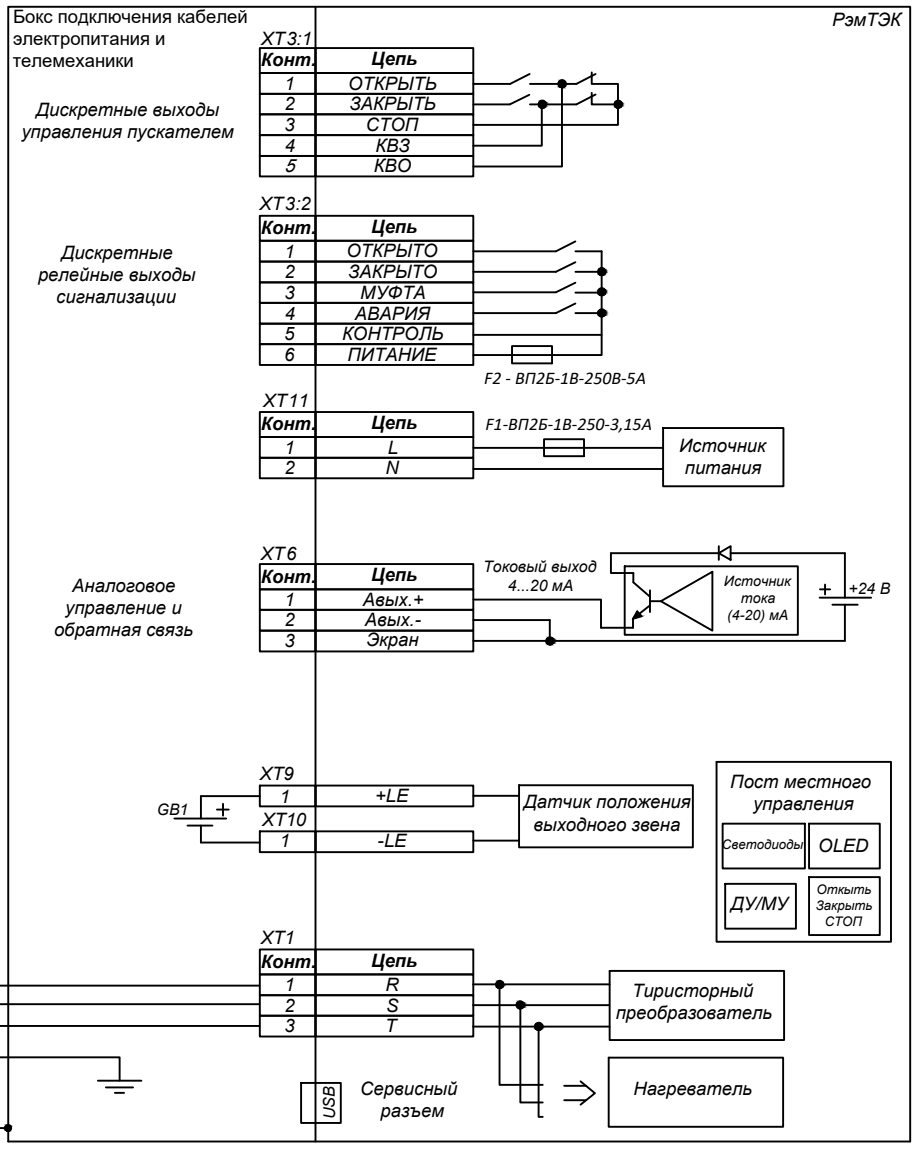
Электропривод РэмТЭК
 Схема внешних подключений

Модификация "Э6"
 Напряжение питания 230 В 1ф



ООО НПП "ТЭК"

ОФТ.18.2002.00.00.00 Э5.21



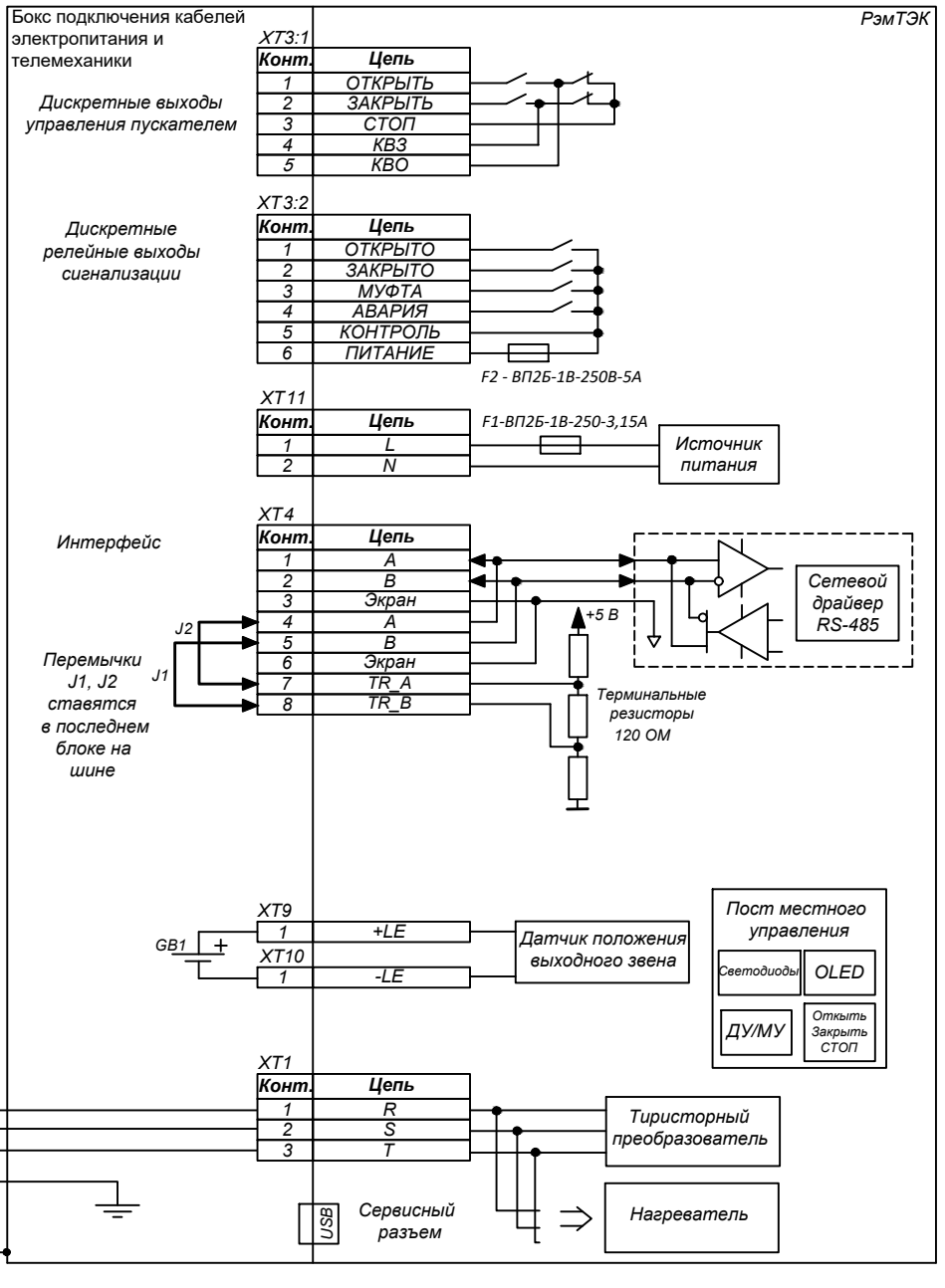
Электропривод РэмТЭК
 Схема внешних подключений

Модификация "37"
 Напряжение питания 230 В 1ф



ООО НПП "ТЭК"

ОФТ.18.2002.00.00.00 Э5.22



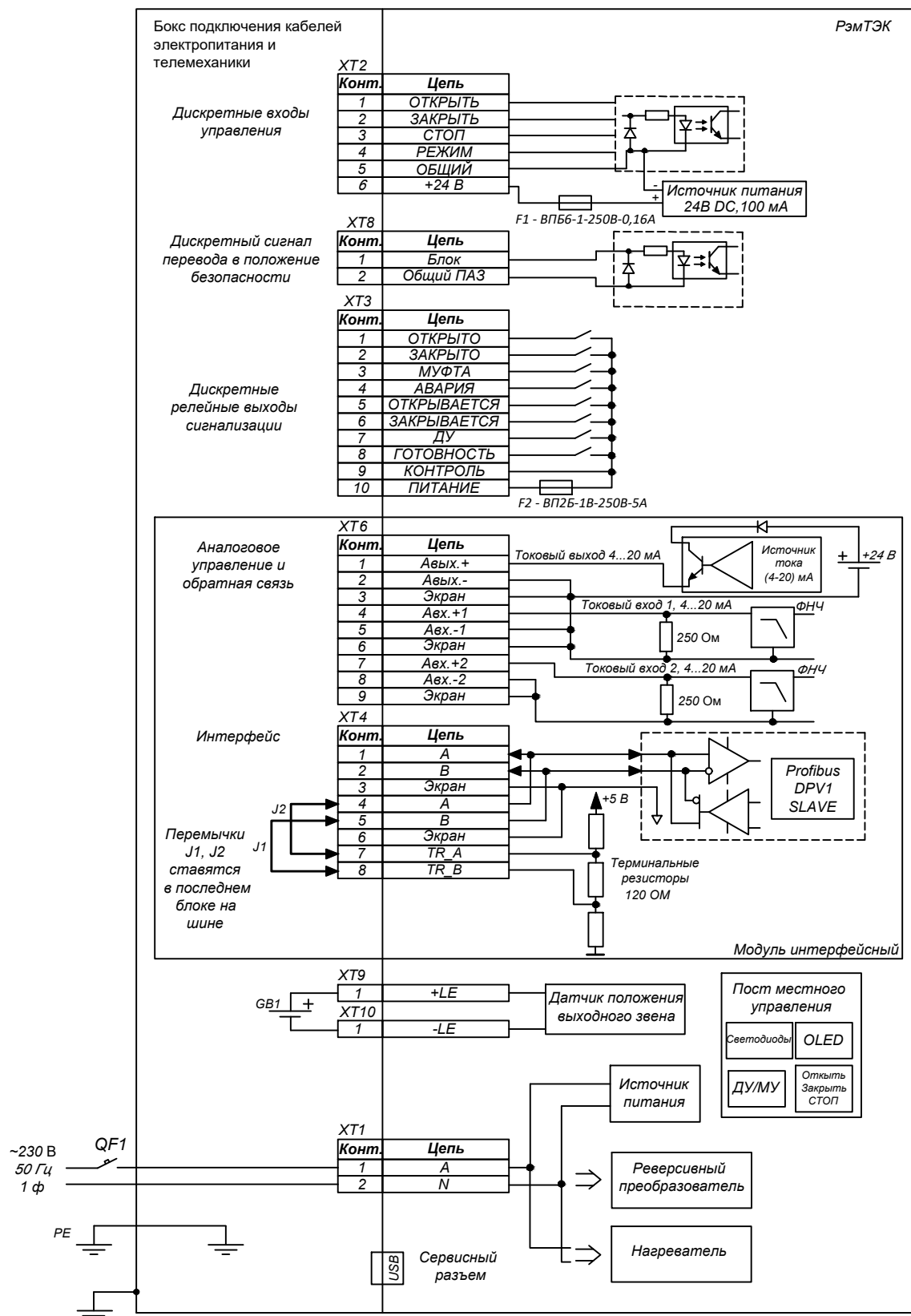
Электропривод РэмТЭК
 Схема внешних подключений

Модификация "38"
 Напряжение питания 230 В 1ф



ООО НПП "ТЭК"

ОФТ.18.2002.00.00.00 Э5.23



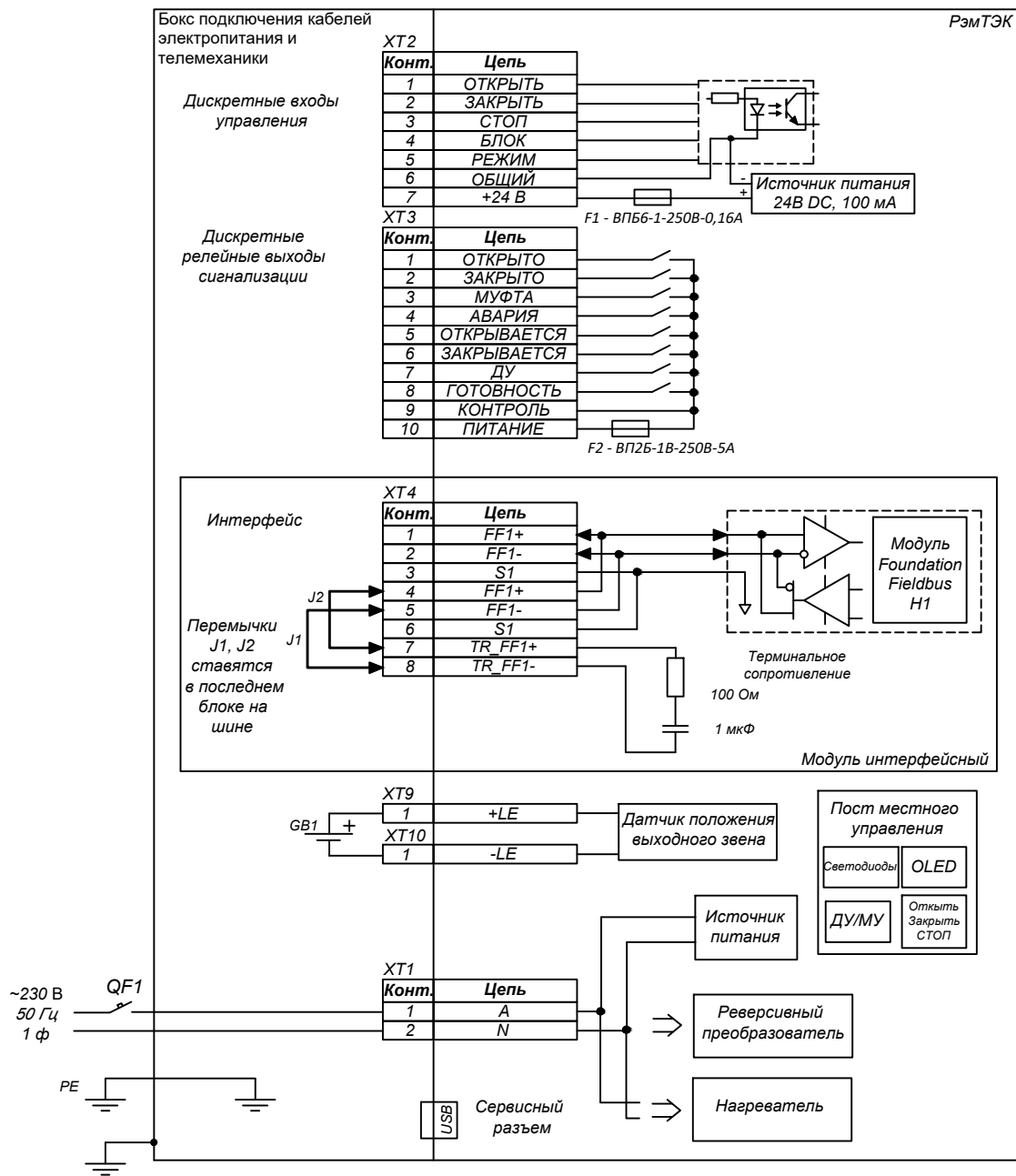
Электропривод РэмТЭК
Схема внешних подключений

Модификация "4.0"
Напряжение питания 230 В 1 ф



ООО НПП "ТЭК"

ОФТ.18.2002.00.00.00 35.72



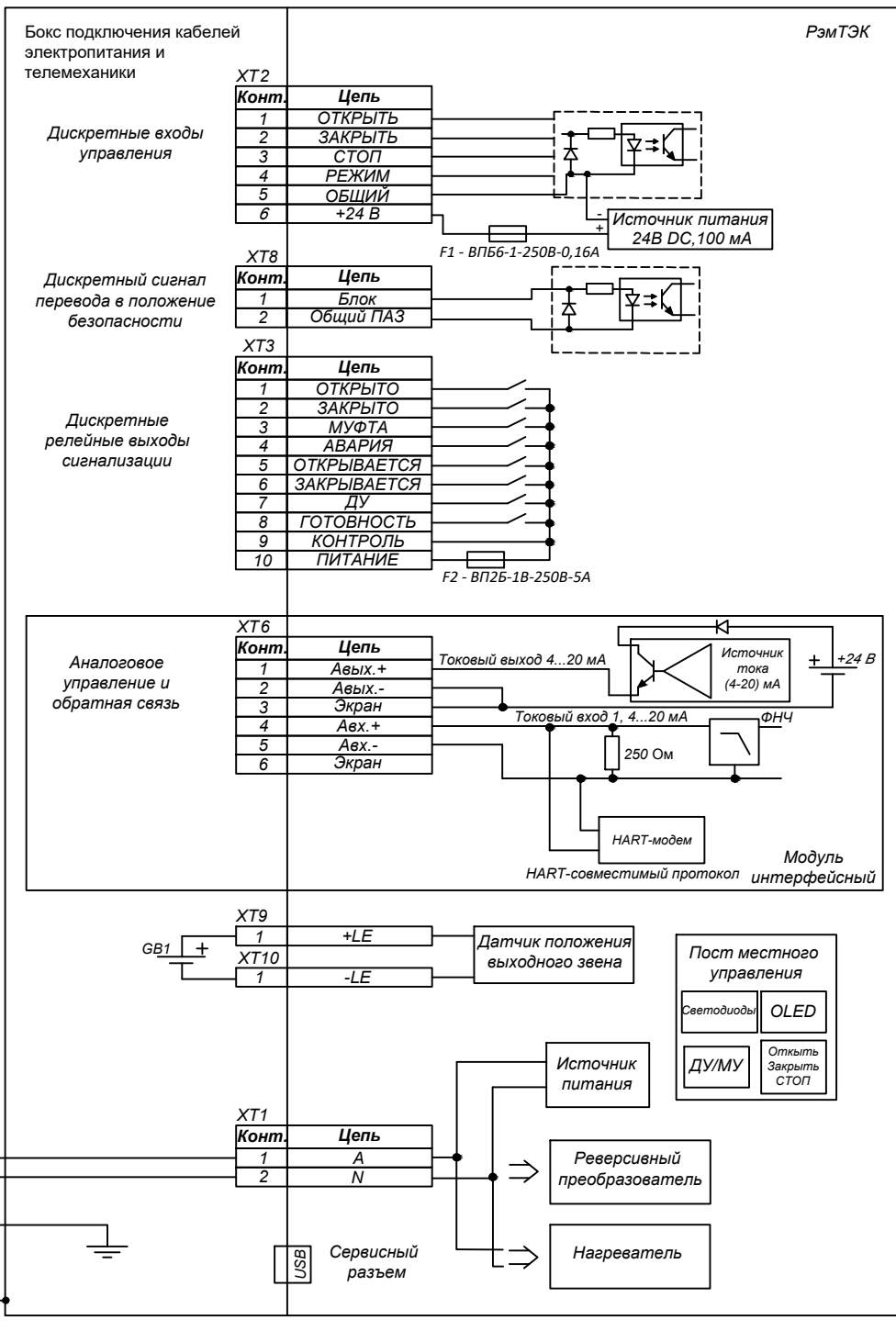
Электропривод РэмТЭК
 Схема внешних подключений

Модификация "41"
 Напряжение питания 230 В 1 ф



ООО НПП "ТЭК"

ОФТ.18.2002.00.00.00 35.71



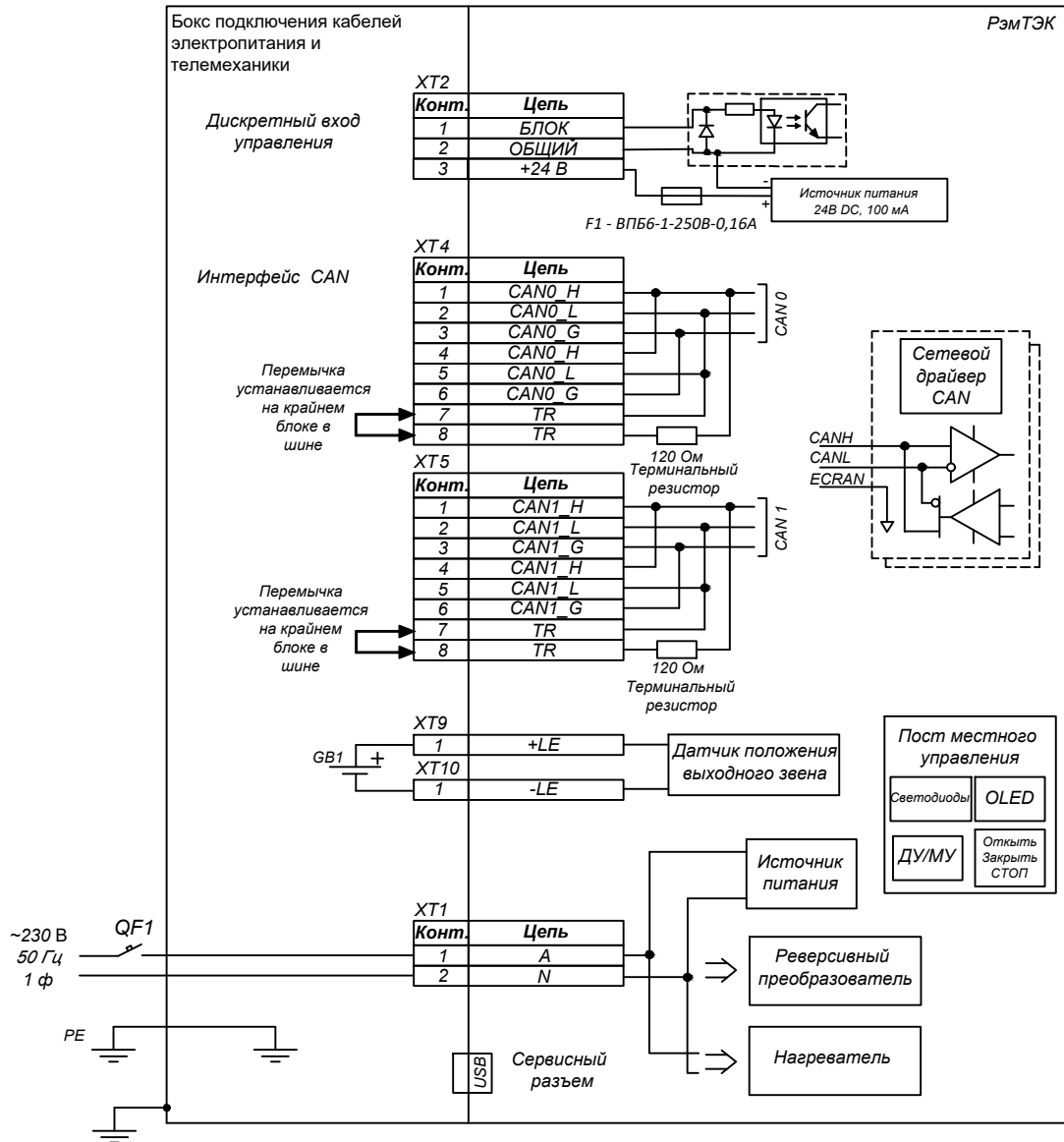
Электропривод РэмТЭК
 Схема внешних подключений

Модификация "42"
 Напряжение питания 230 В 1ф



ООО НПП "ТЭК"

ОФТ.18.2002.00.00.00 35.70



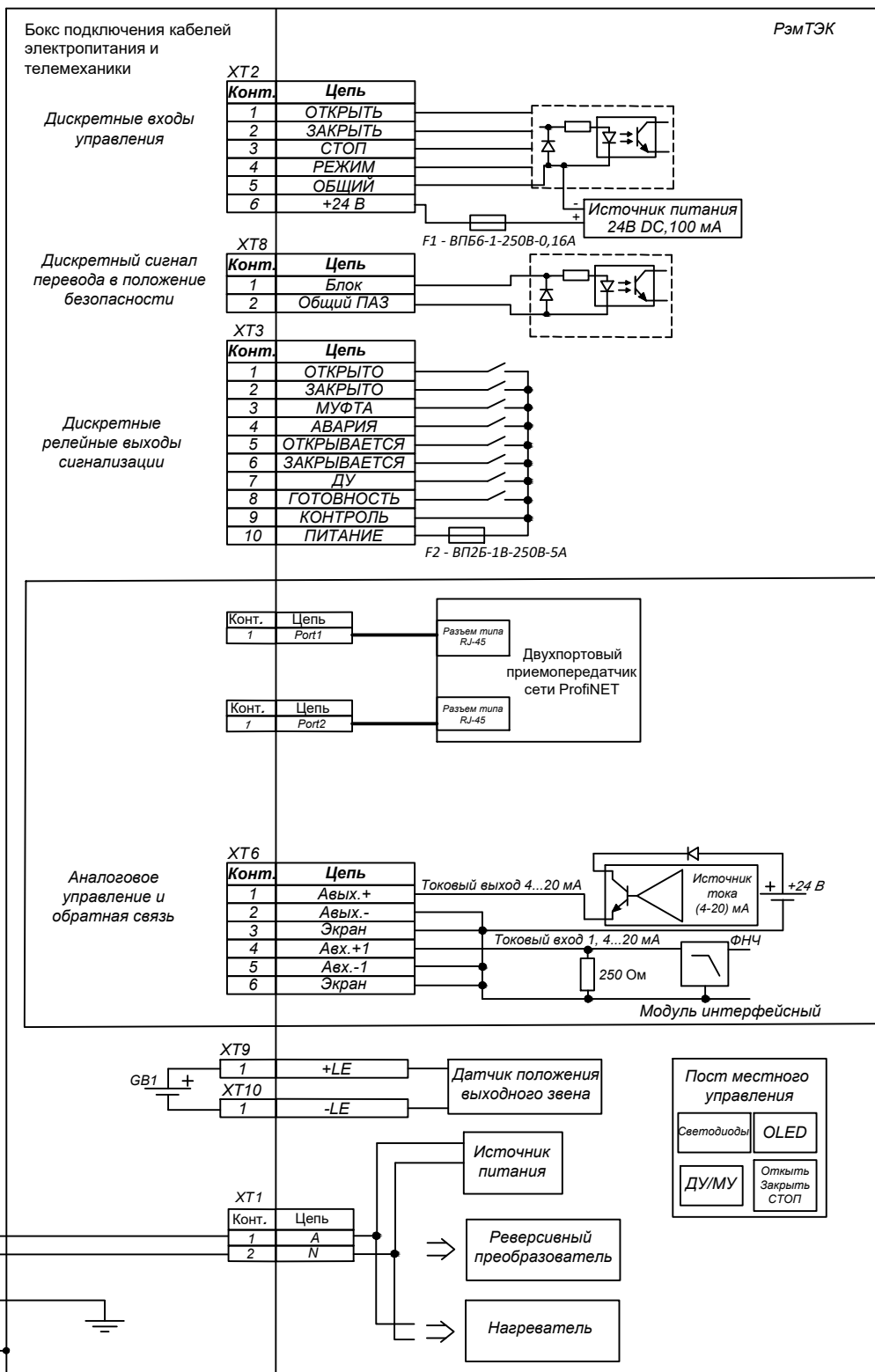
Электропривод РэмТЭК
Схема внешних подключений

Модификация "43"
Напряжение питания 230 В 1 ф



ООО НПП "ТЭК"

ОФТ.18.2002.00.00.00 35.75



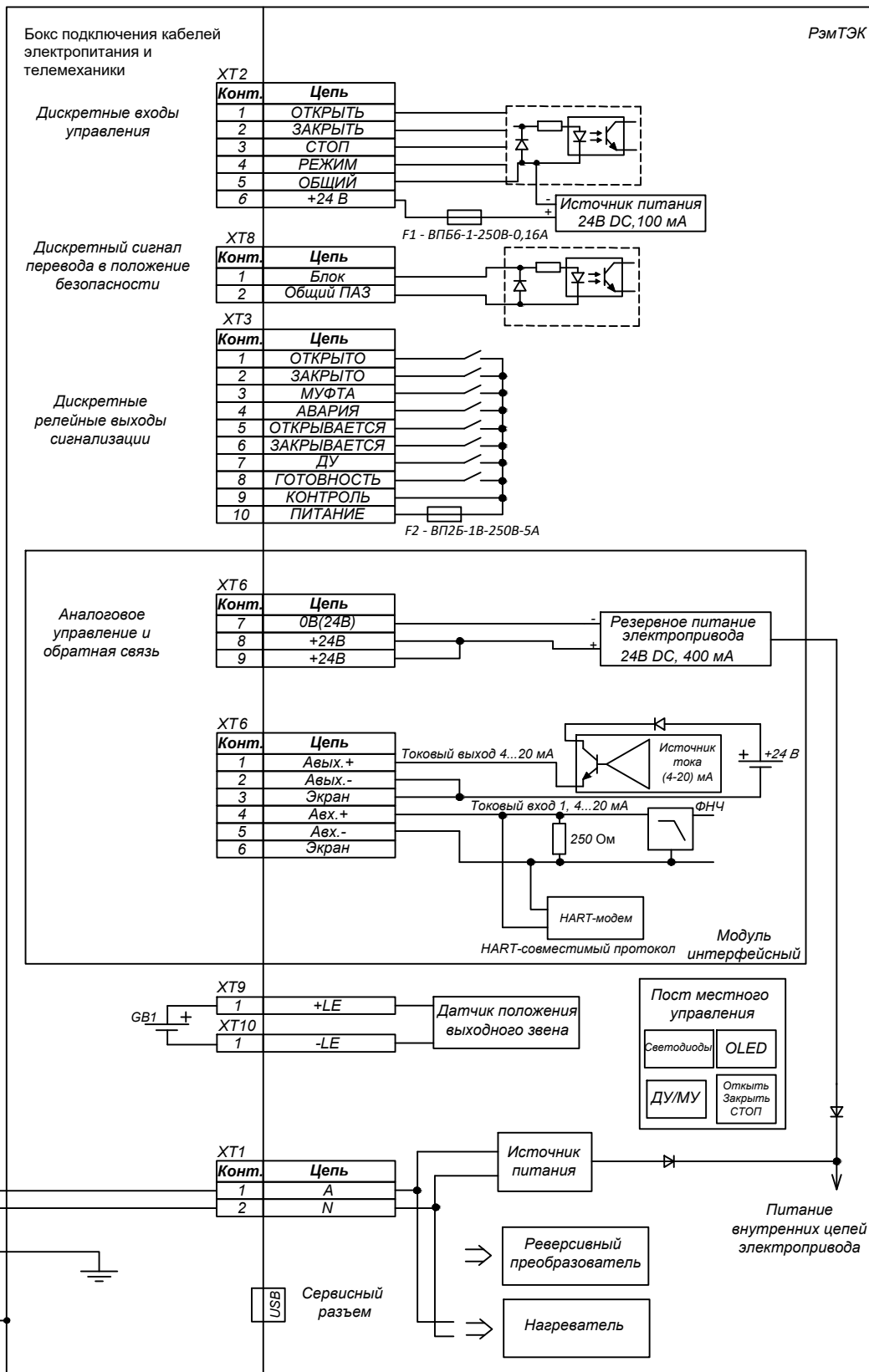
Электропривод РэмТЭК
 Схема внешних подключений

Модификация "44"
 Напряжение питания 230 В 1ф



ООО НПП "ТАК"

ОФТ.18.2002.00.00.00 35.76



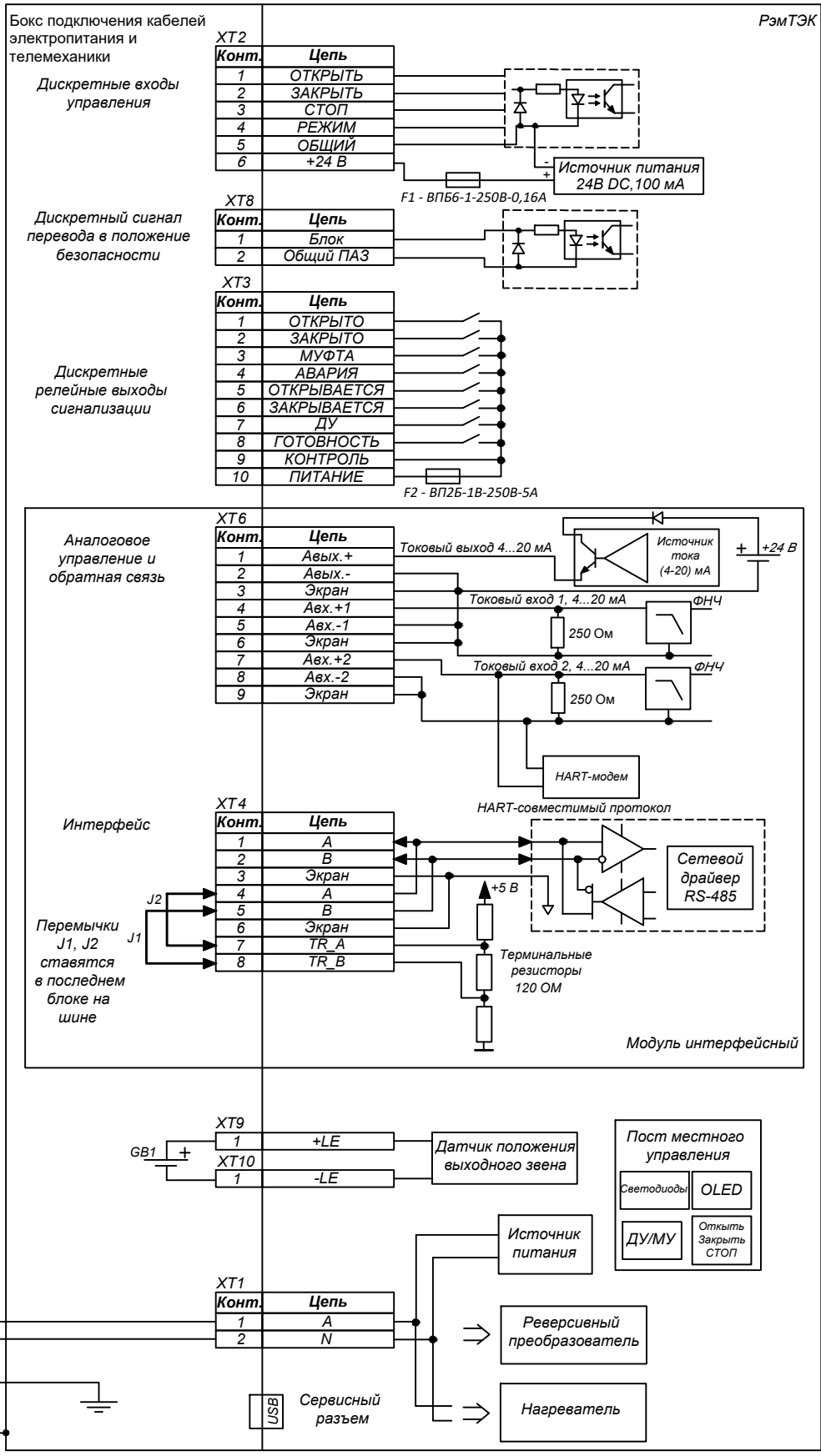
Электропривод РэмТЭК
 Схема внешних подключений

Модификация 45"
 Напряжение питания 230 В 1 ф



ООО НПП "ТЭК"

ОФТ.18.2002.00.00.00 Э5.116



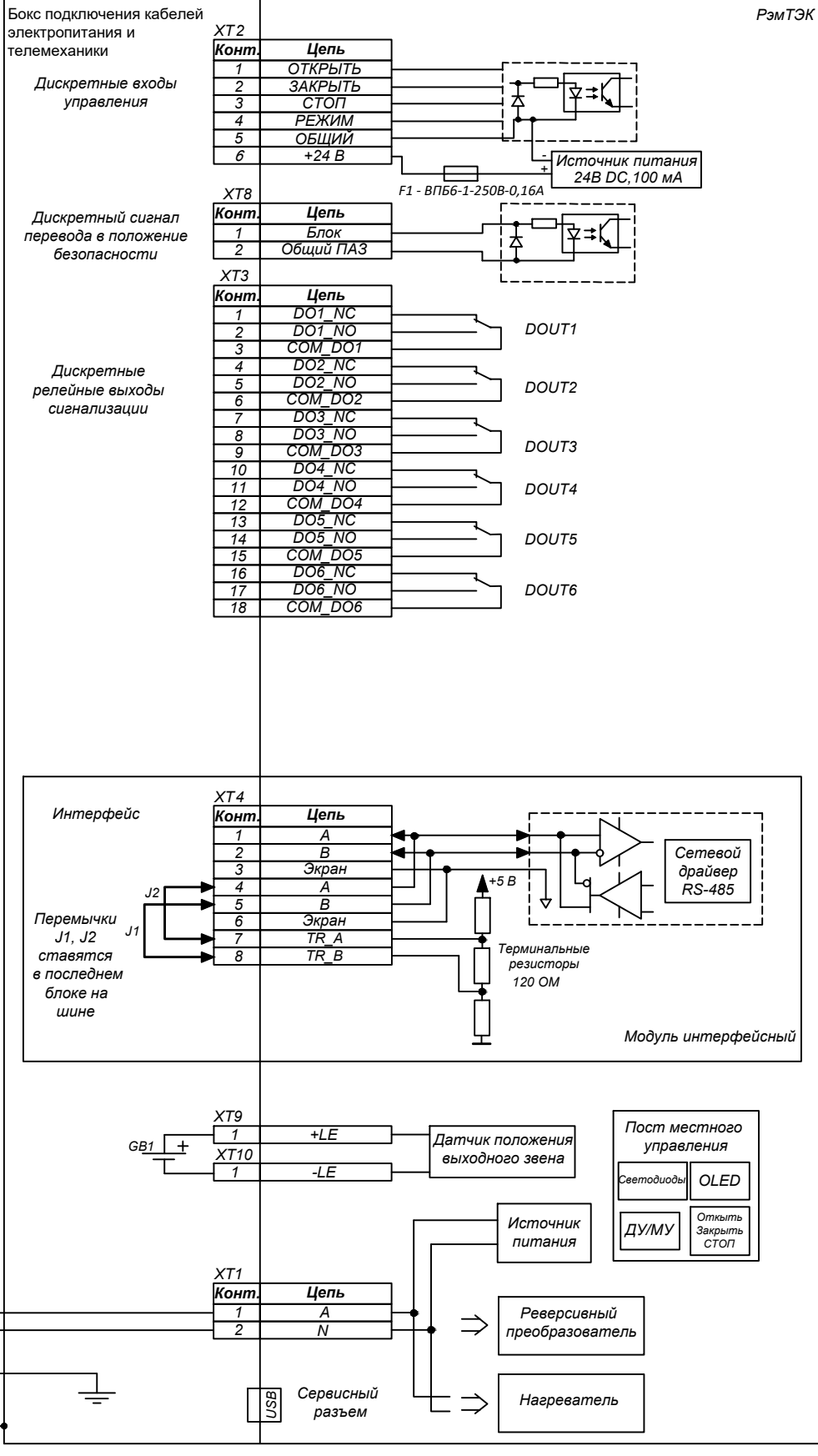
Электропривод РэмТЭК
Схема внешних подключений

Модификация "46"
Напряжение питания 230 В 1 ф



ООО НПП "ТЭК"

ОФТ.18.2002.00.00.00 Э5.118



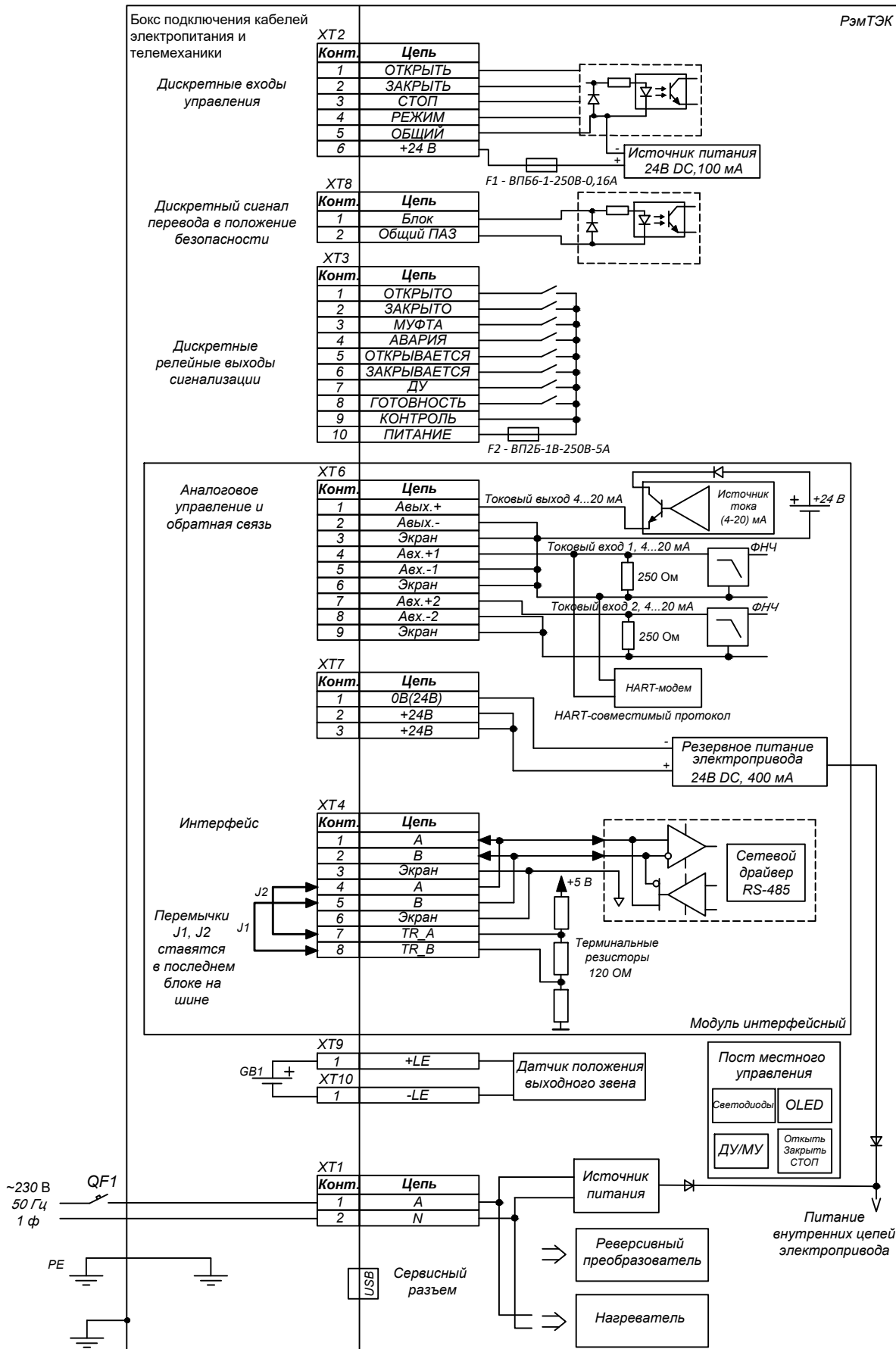
Электропривод РэмТЭК
Схема внешних подключений

Модификация "47"
Напряжение питания 230 В 1 ф



ООО НПП "ТЭК"

ОФТ.18.2002.00.00.00 Э5.120



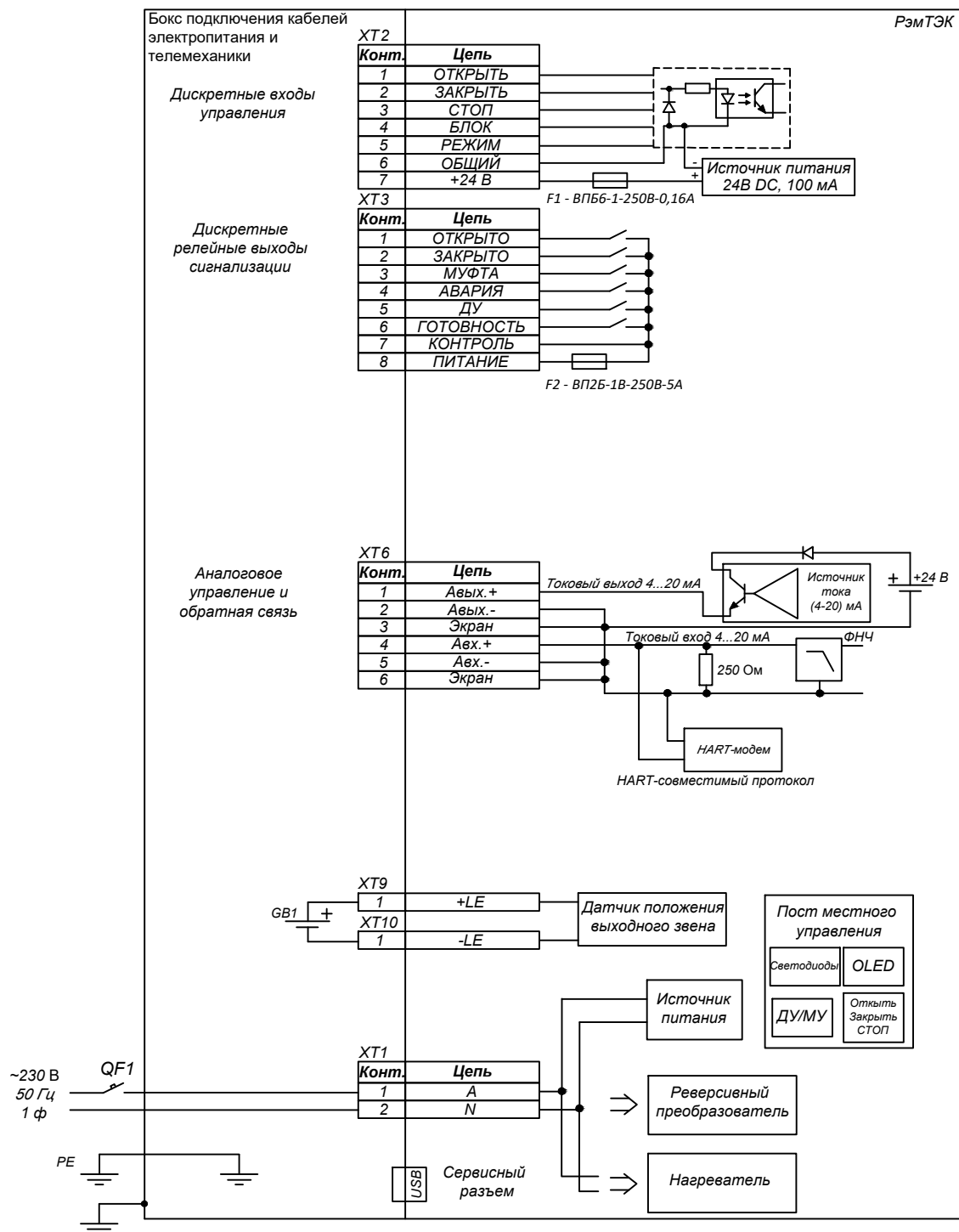
Электропривод РэмТЭК
 Схема внешних подключений

Модификация "48"
 Напряжение питания 230 В 1 ф



ООО НПП "ТЭК"

ОФТ.18.2002.00.00.00 Э5.122



Электропривод РэмТЭК

Схема внешних подключений

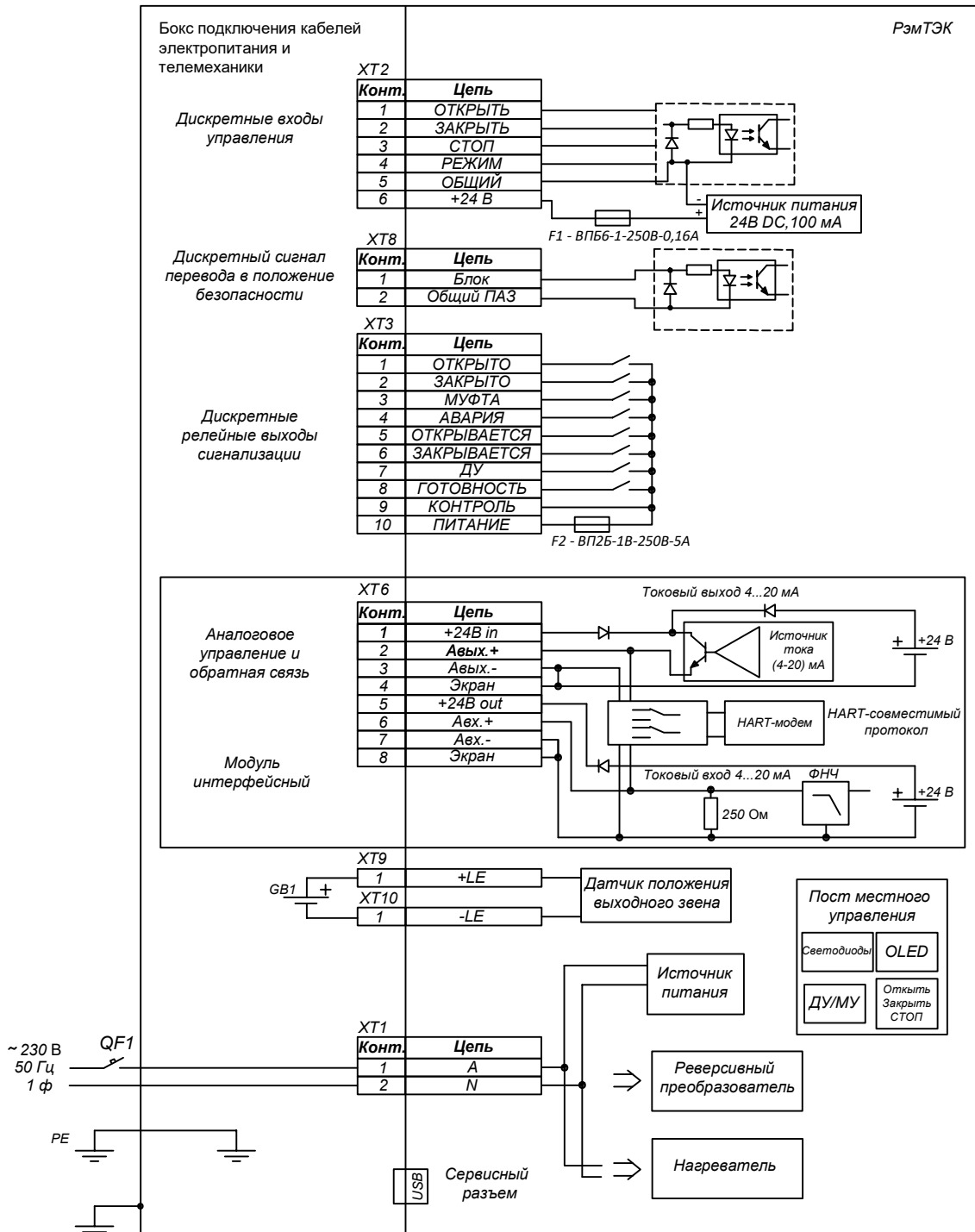
Модификация "49"

Напряжение питания 230 В 1 ф



ООО НПП "ТЭК"

ОФТ.18.2002.00.00.00 Э5.125



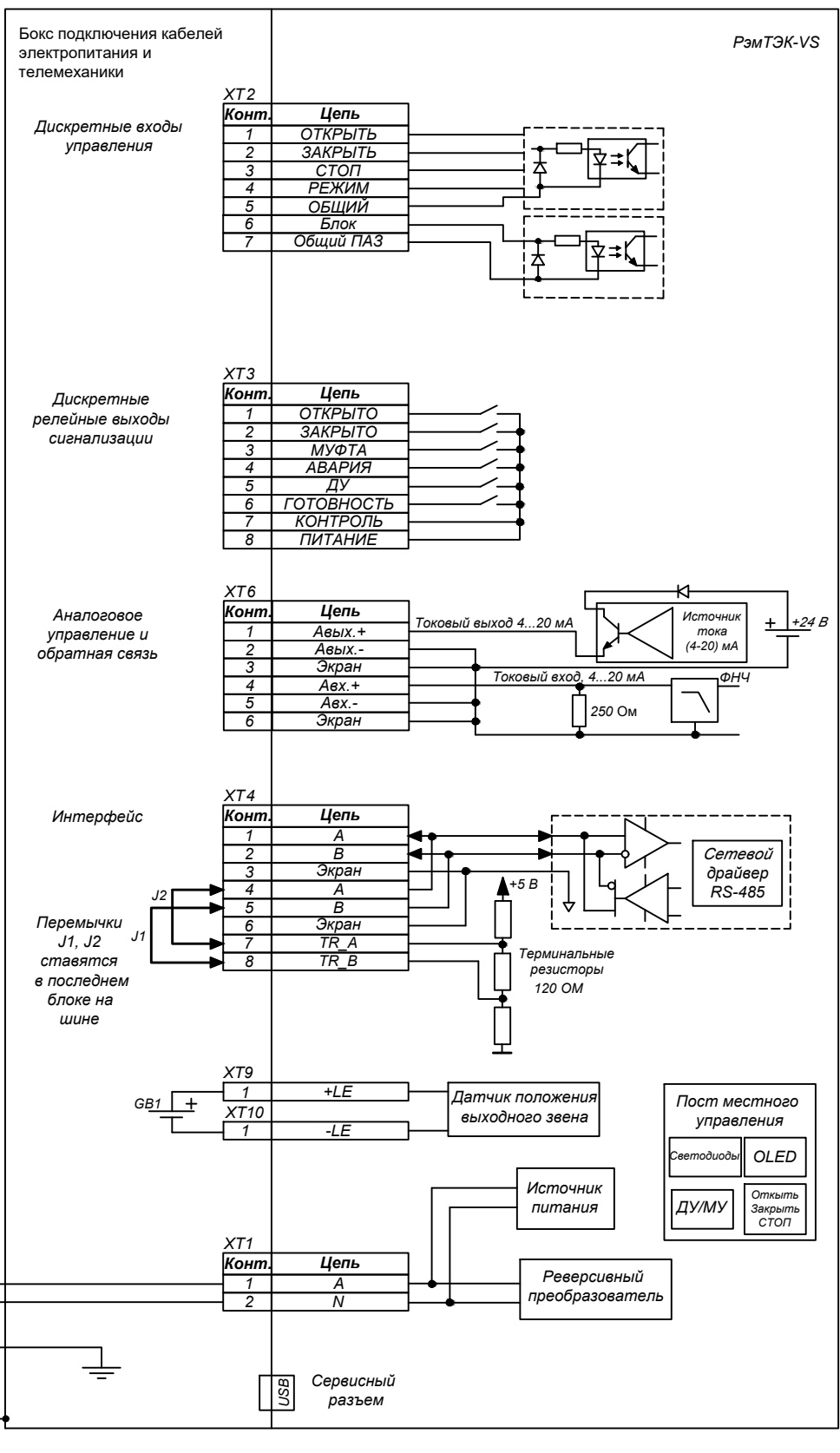
Электропривод РэмТЭК
 Схема внешних подключений

Модификация "50"
 Напряжение питания 230 В 1 ф



ООО НПП "ТЭК"

ОФТ.18.2002.00.00.00 Э5.204



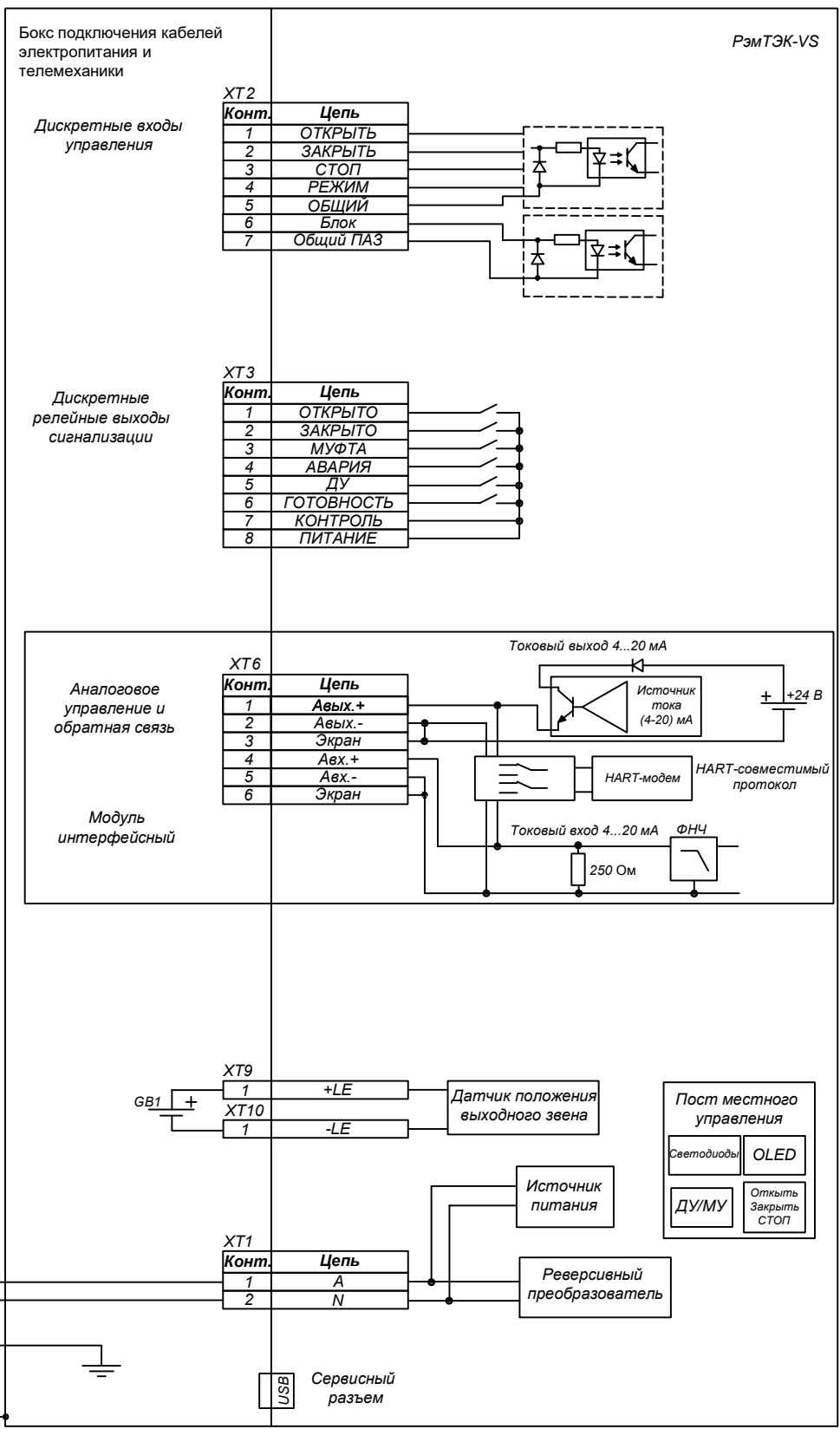
Электропривод РэмТЭК
 Схема внешних подключений

Модификация "51"
 Напряжение питания 230 В 3ф



ООО НПП "ТЭК"

ОФТ.18.2002.00.00.00 Э5.207



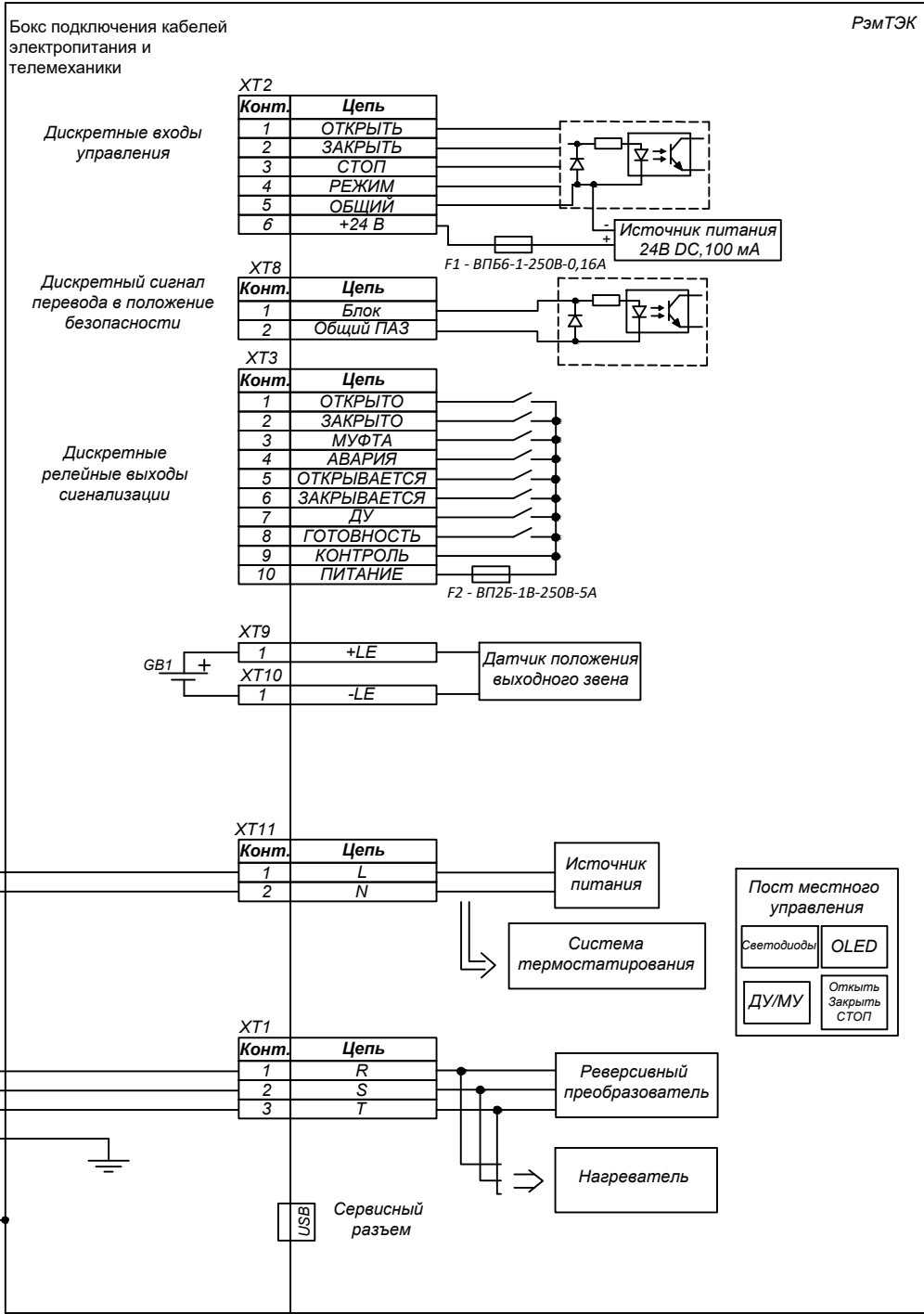
Электропривод РэмТЭК
 Схема внешних подключений

Модификация "52"
 Напряжение питания 230 В 3ф



ООО НПП "ТЭК"

ОФТ.18.2002.00.00.00 35.209



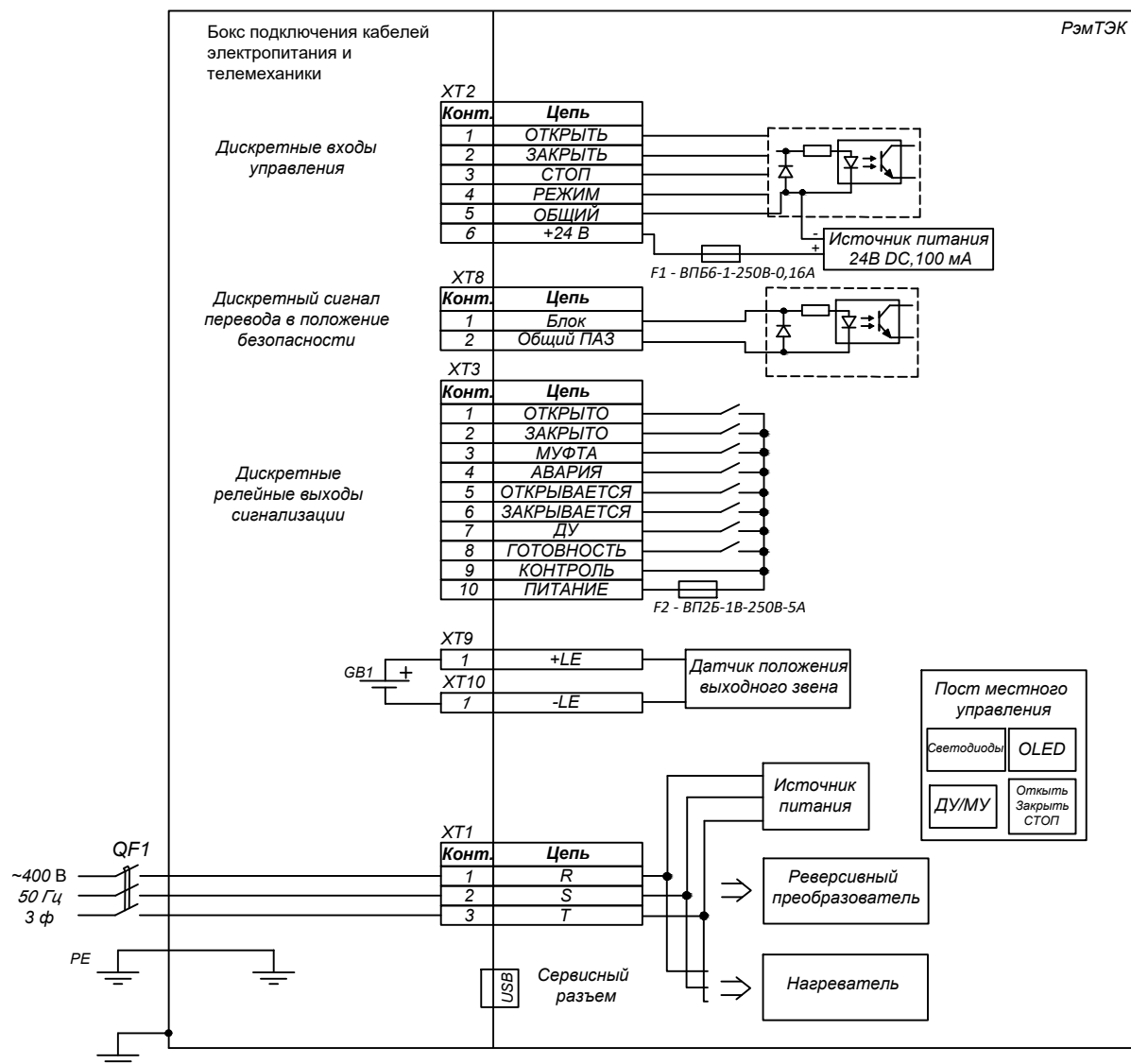
Электропривод РэмТЭК
 Схема внешних подключений

Модификация "15"
 Напряжение питания 230/400 В 3 ф



ООО НПП "ТЭК"

ОФТ.18.2002.00.00.00 35.90



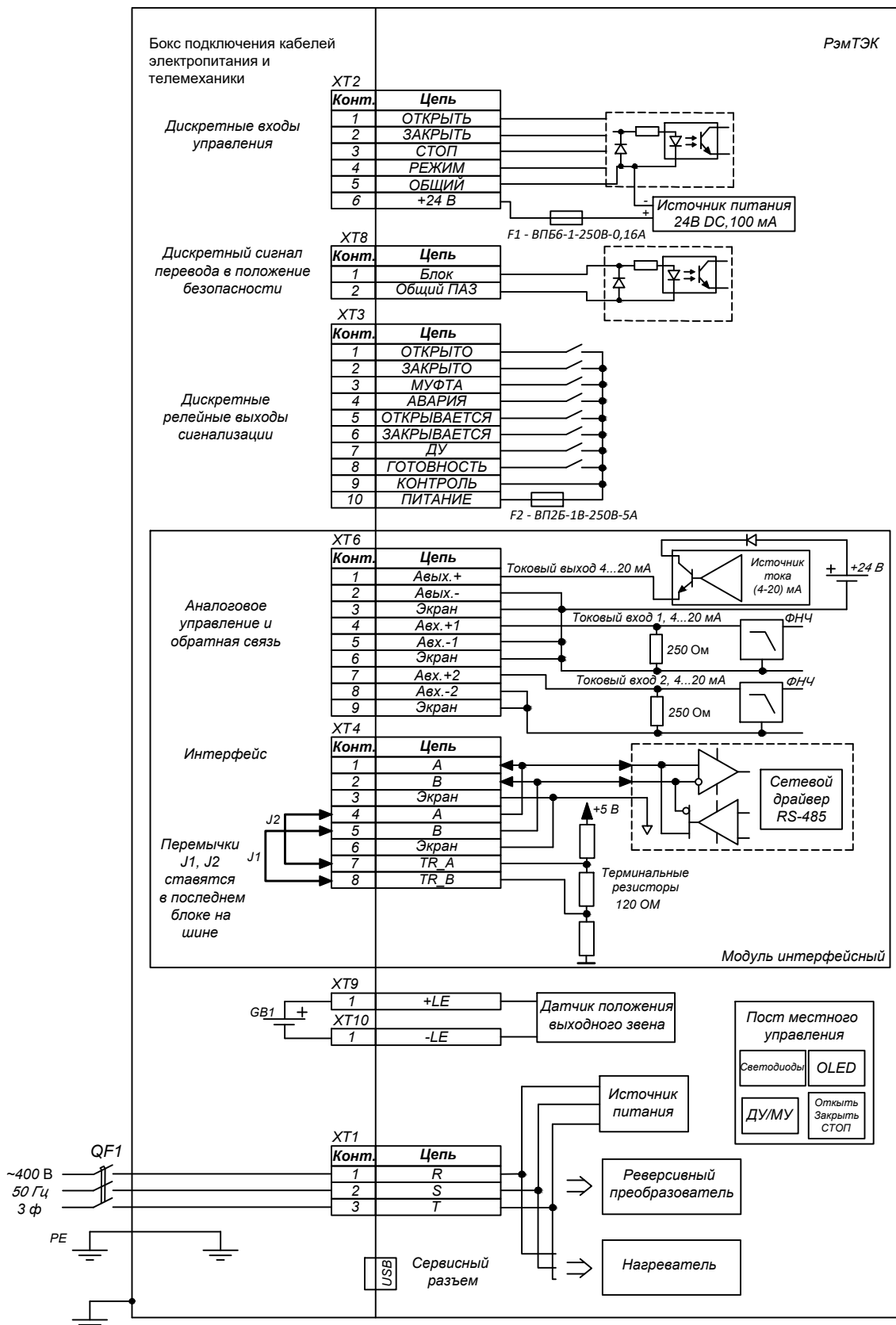
Электропривод РэмТЭК
 Схема внешних подключений

Модификация "15"
 Напряжение питания 400 В 3ф



ООО НПП "ТЭК"

ОФТ.18.2002.00.00.00 35.12



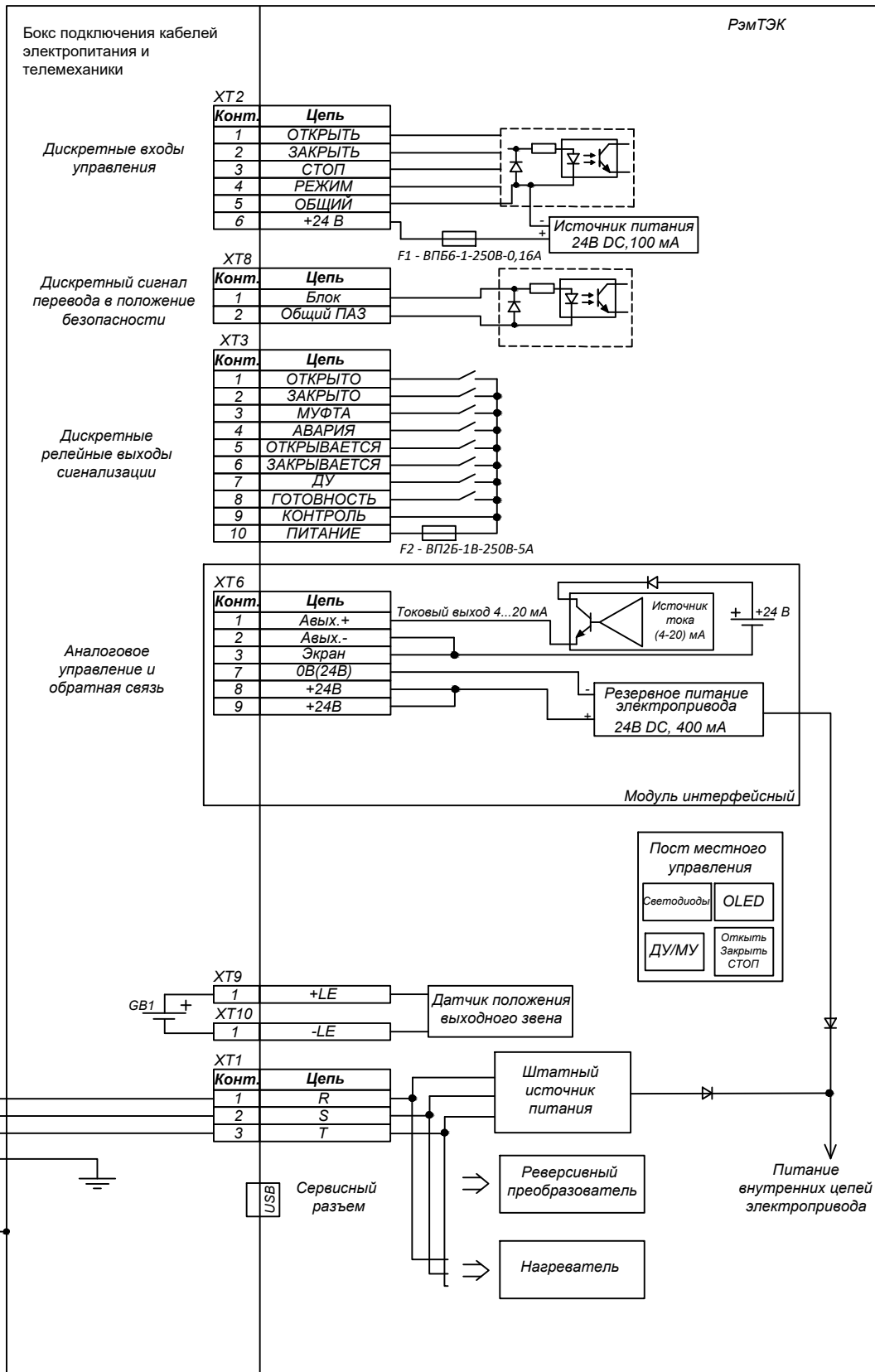
Электропривод РэмТЭК
 Схема внешних подключений

Модификация "16"
 Напряжение питания 400 В 3ф



ООО НПП "ТЭК"

ОФТ.18.2002.00.00.00 35.13



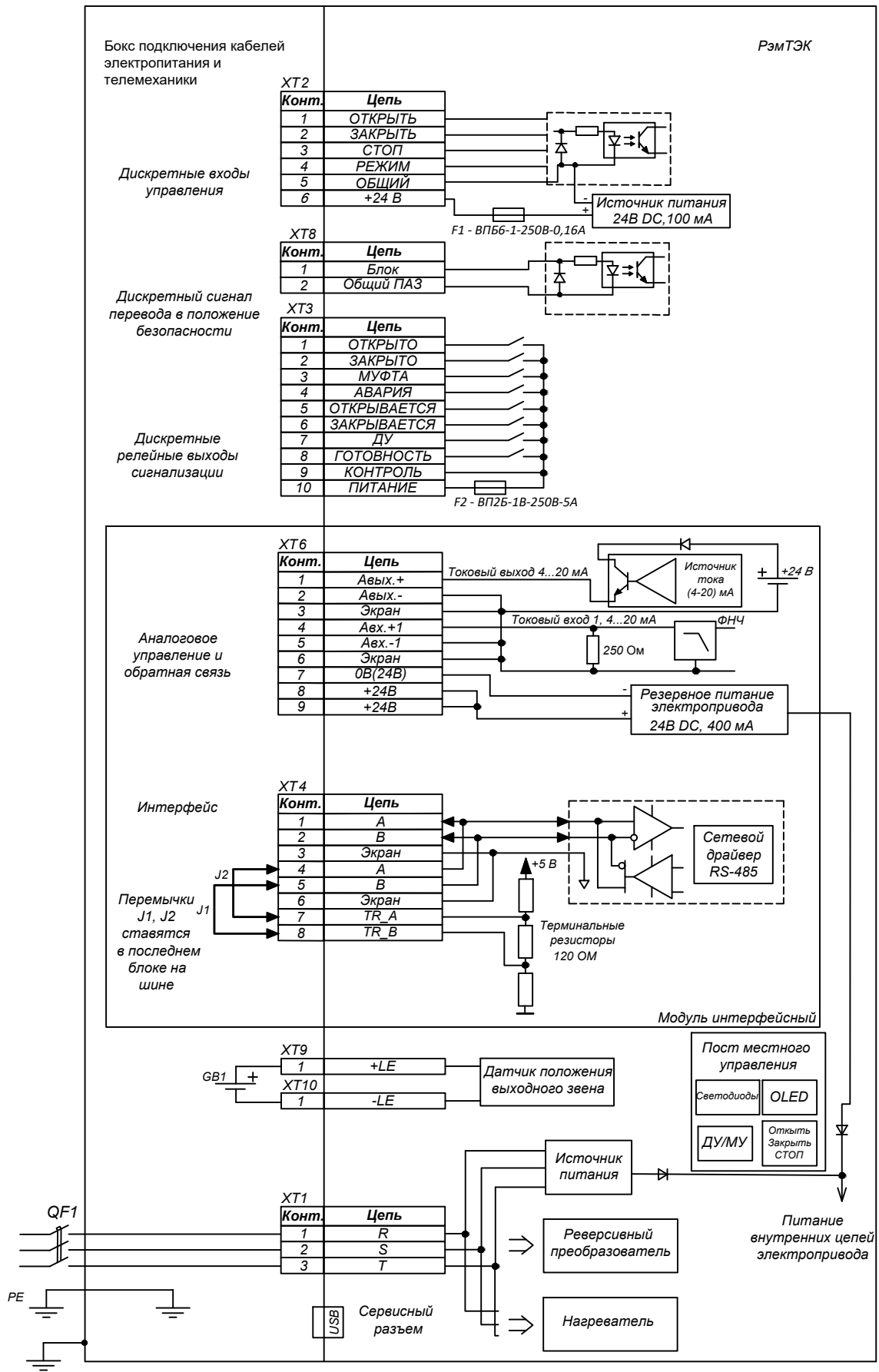
Электропривод РЭМТЭК
Схема внешних подключений

Модификация "17"
Напряжение питания 400 В 3ф



ООО НПП "ТЭК"

ОФТ.18.2002.00.00.00 Э5.14



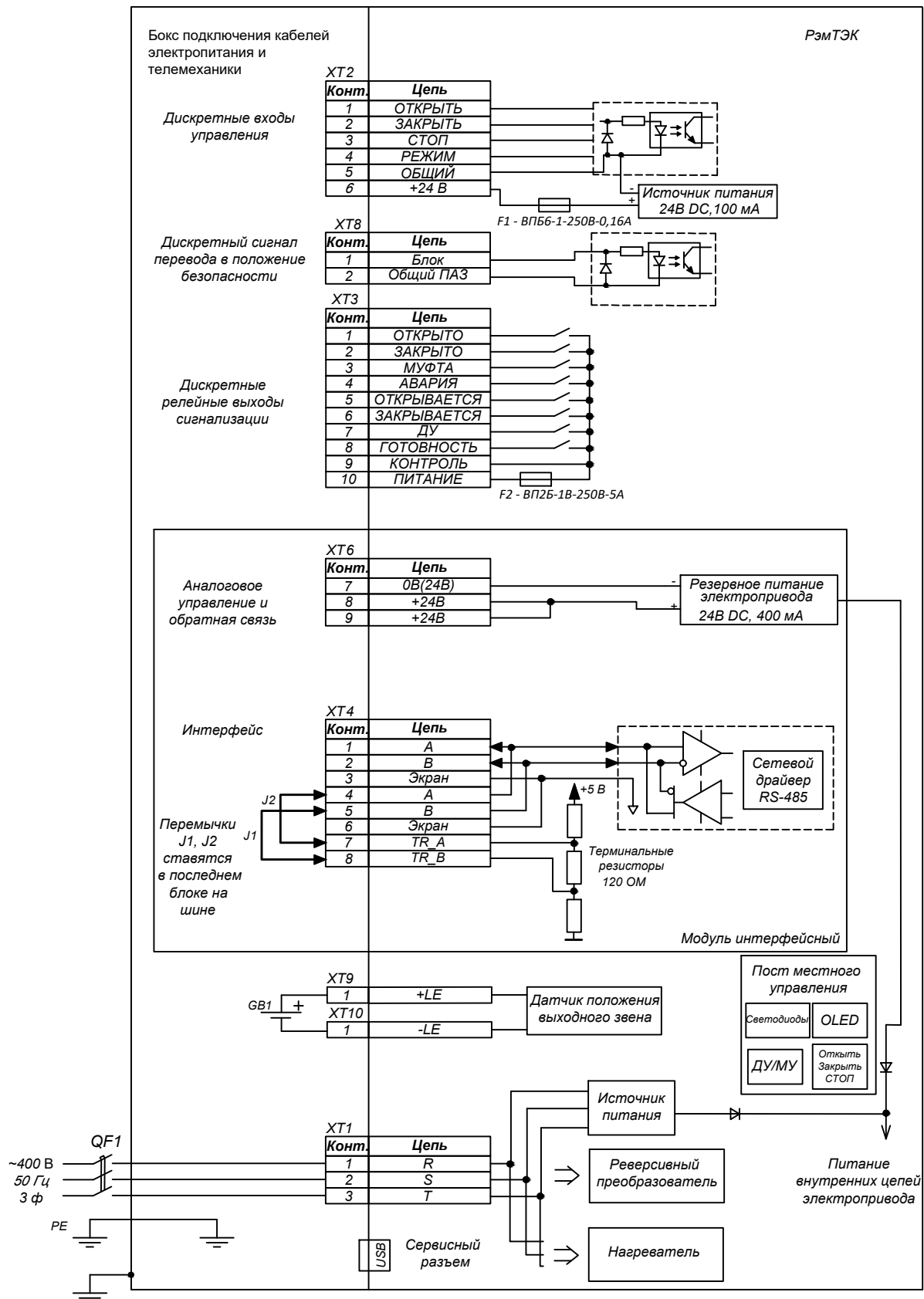
Электропривод РэмТЭК
 Схема внешних подключений

Модификация "18"
 Напряжение питания 400 В 3ф



ООО НПП "ТАЭК"

ОФТ.18.2002.00.00.00 35.15



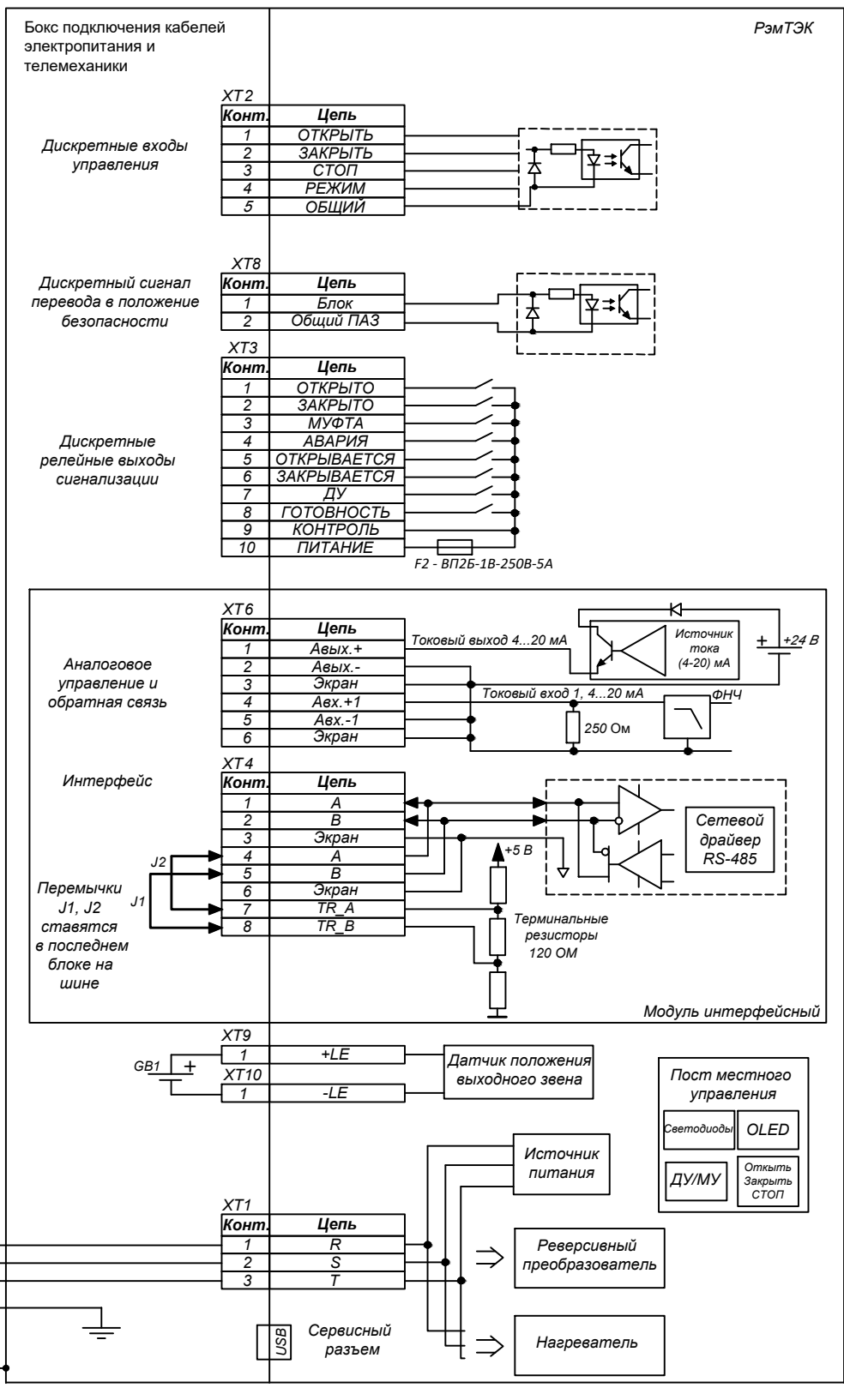
Электропривод РэмТЭК
 Схема внешних подключений

Модификация "19"
 Напряжение питания 400 В 3 ф



ООО НПП "ТЭК"

ОФТ.18.2002.00.00.00 35.16



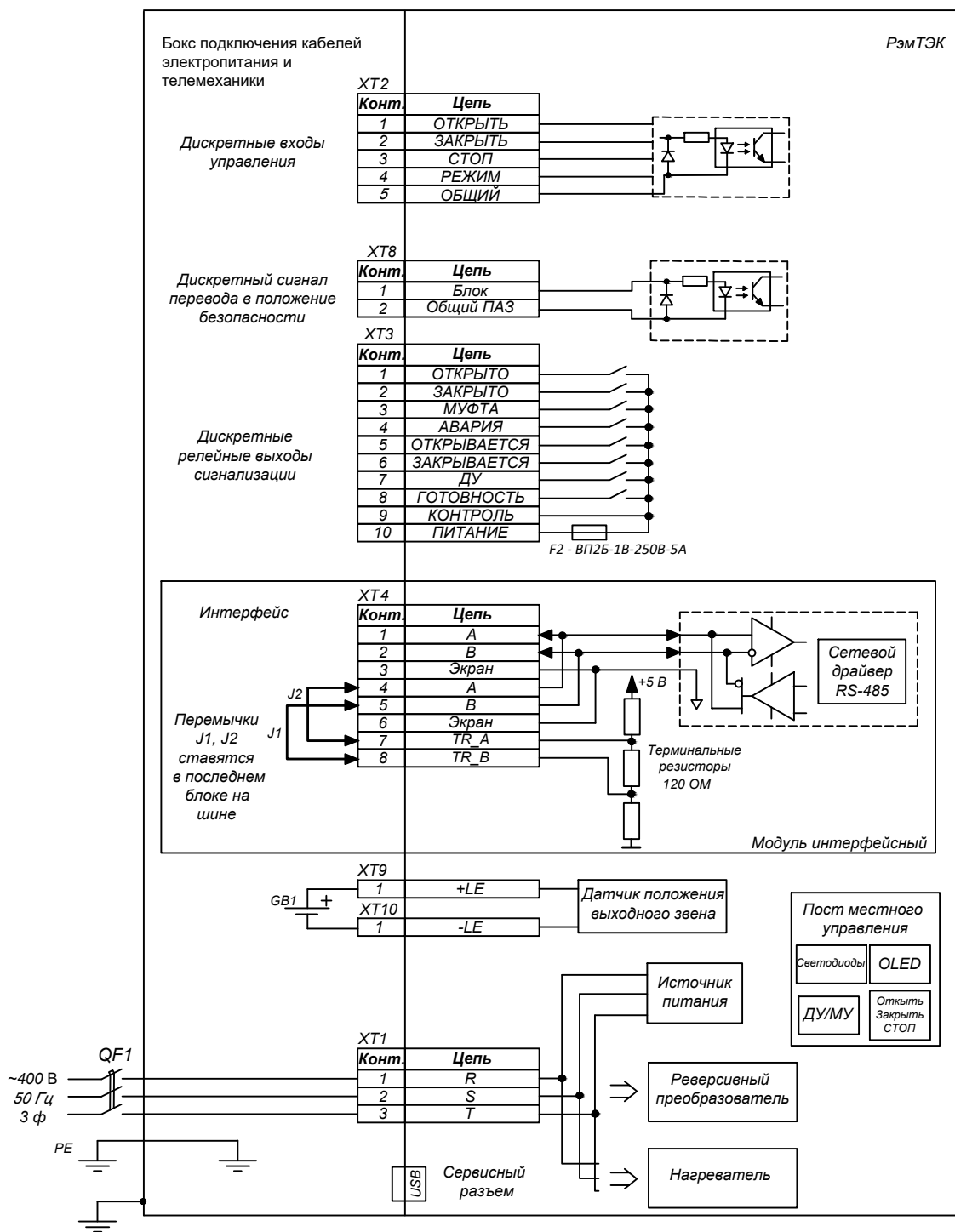
Электропривод РэмТЭК
 Схема внешних подключений

Модификация "20"
 Напряжение питания 400 В 3 ф



ООО НПП "ТЭК"

ОФТ.18.2002.00.00.00 35.17



Электропривод РэмТЭК

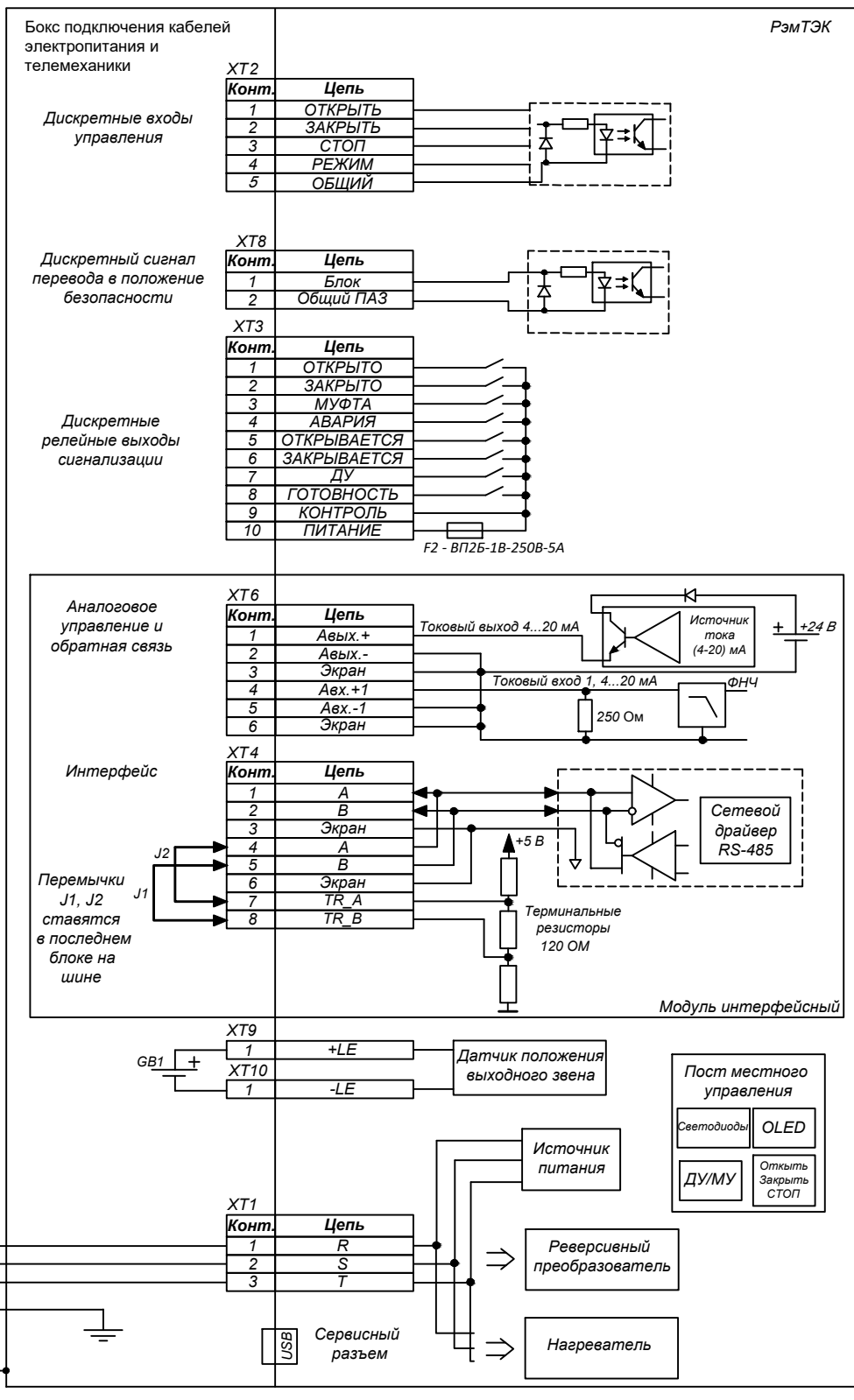
Схема внешних подключений

Модификация "21"
Напряжение питания 400 В 3ф



ООО НПП "ТЭК"

ОФТ.18.2002.00.00.00 35.18



Электропривод РэмТЭК

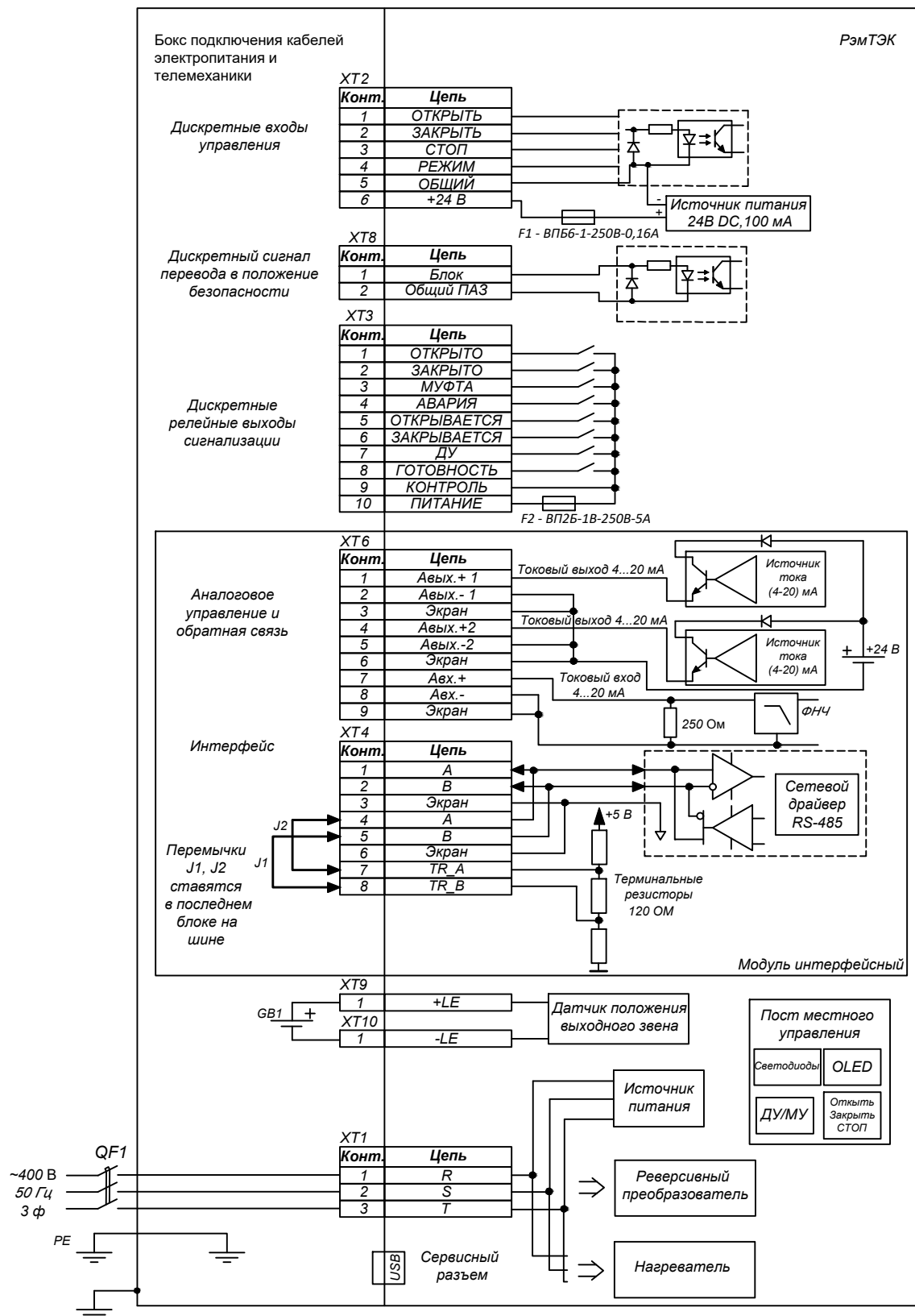
Схема внешних подключений

Модификация "22"
Напряжение питания 400 В 3ф



ООО НПП "ТЭК"

ОФТ.18.2002.00.00.00 35.19



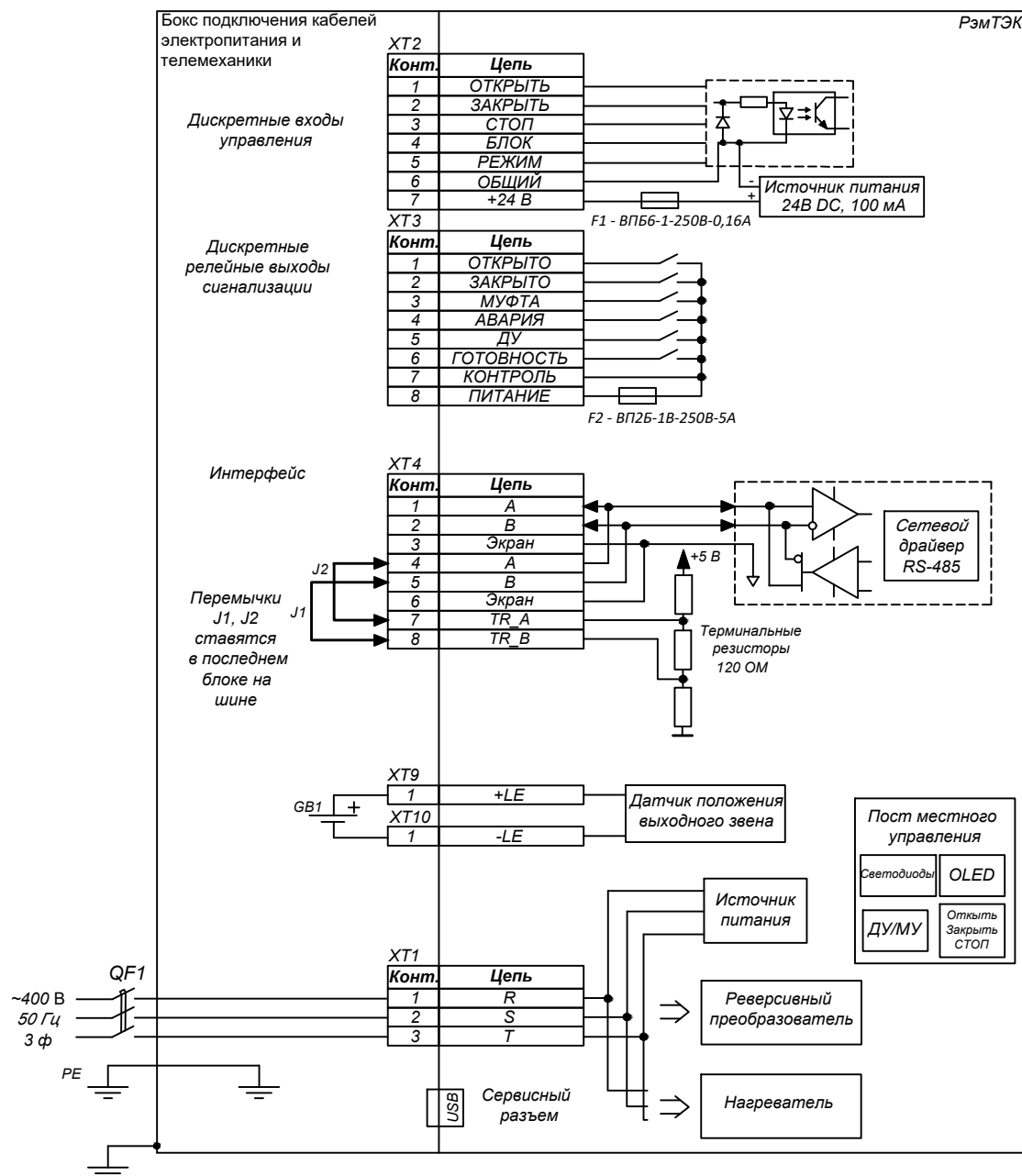
Электропривод РэмТЭК
Схема внешних подключений

Модификация "23"
Напряжение питания 400 В 3ф



ООО НПП "ТЭК"

ОФТ.18.2002.00.00.00 35.20



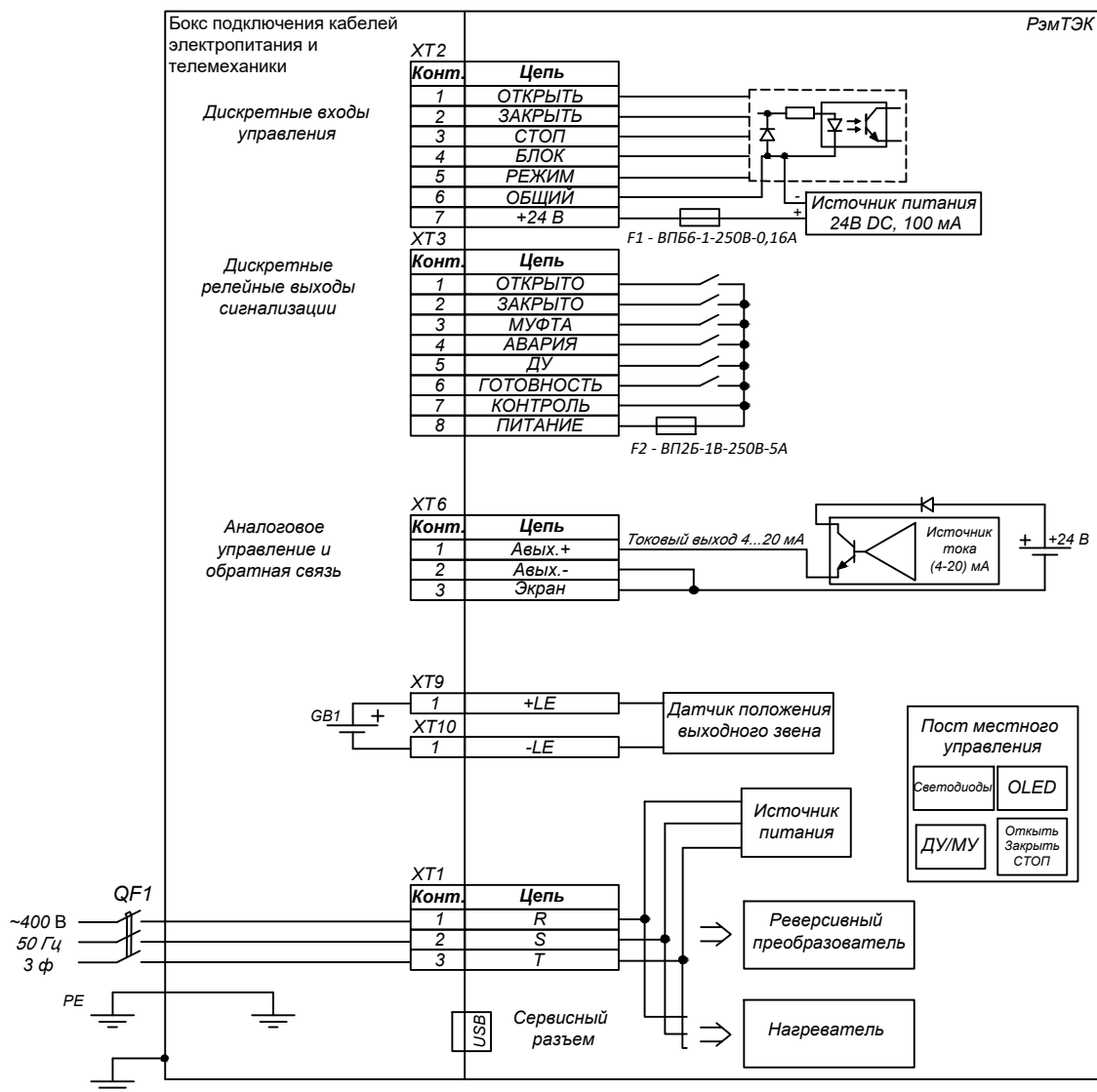
Электропривод РэмТЭК
 Схема внешних подключений

Модификация "24"
 Напряжение питания 400 В 3ф



ООО НПП "ТЭК"

ОФТ.18.2002.00.00.00 35.41



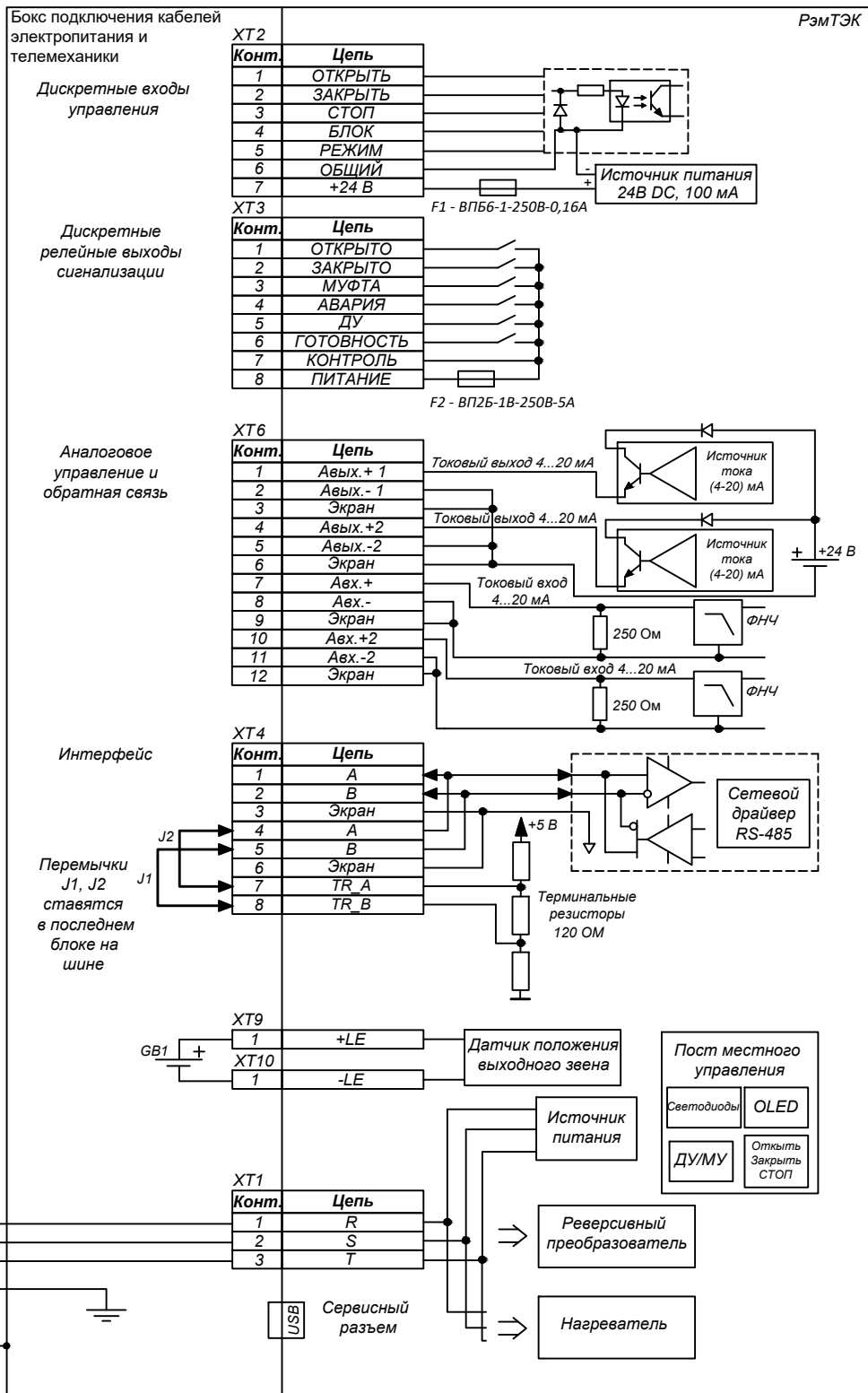
Электропривод РэмТЭК
 Схема внешних подключений

Модификация "25"
 Напряжение питания 400 В 3ф



ООО НПП "ТЭК"

ОФТ.18.2002.00.00.00 35.42



Электропривод РЭМТЭК

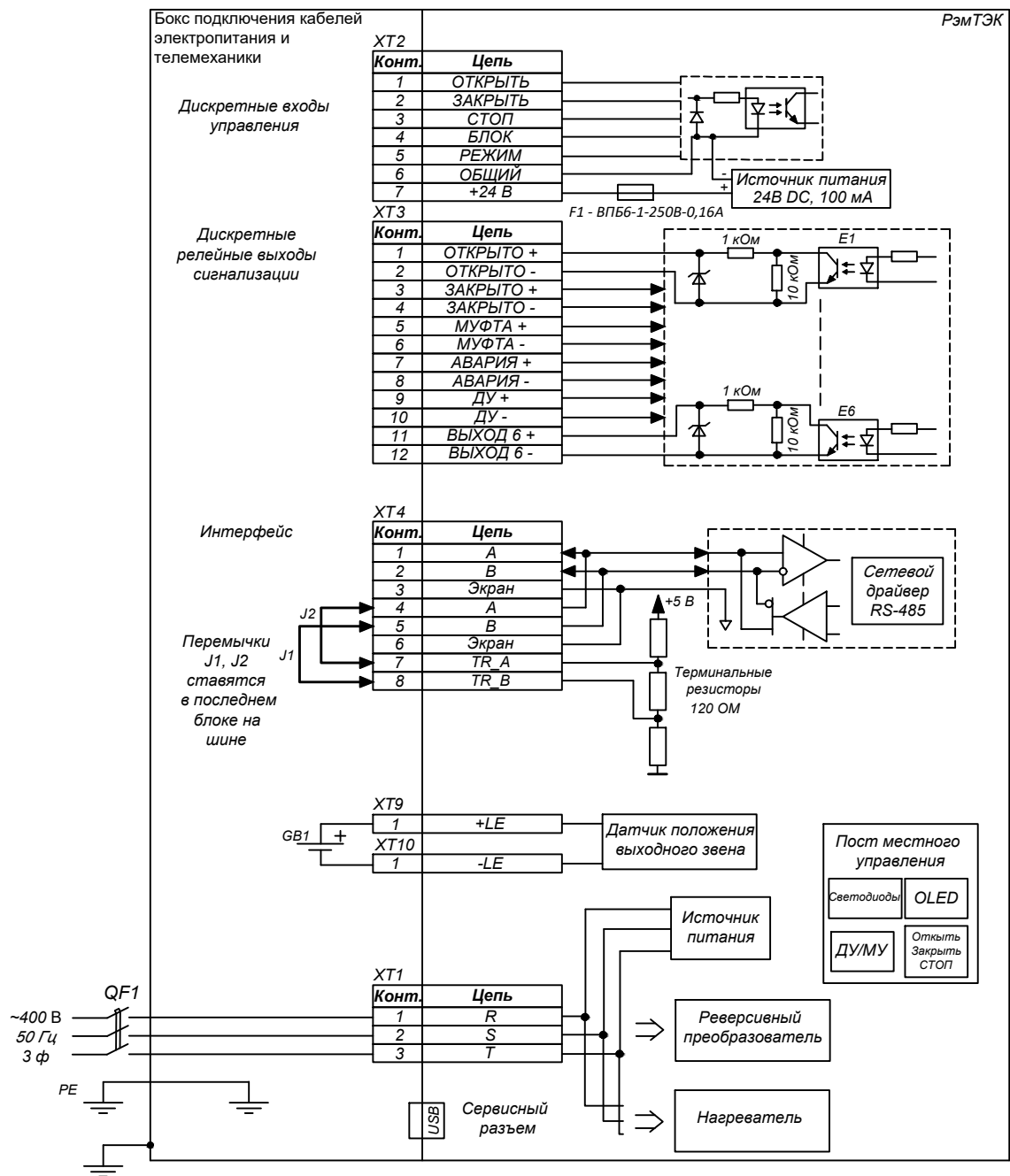
Схема внешних подключений

Модификация "26"
Напряжение питания 400 В 3ф



ООО НПП "ТЭК"

ОФТ.18.2002.00.00.00 35.43



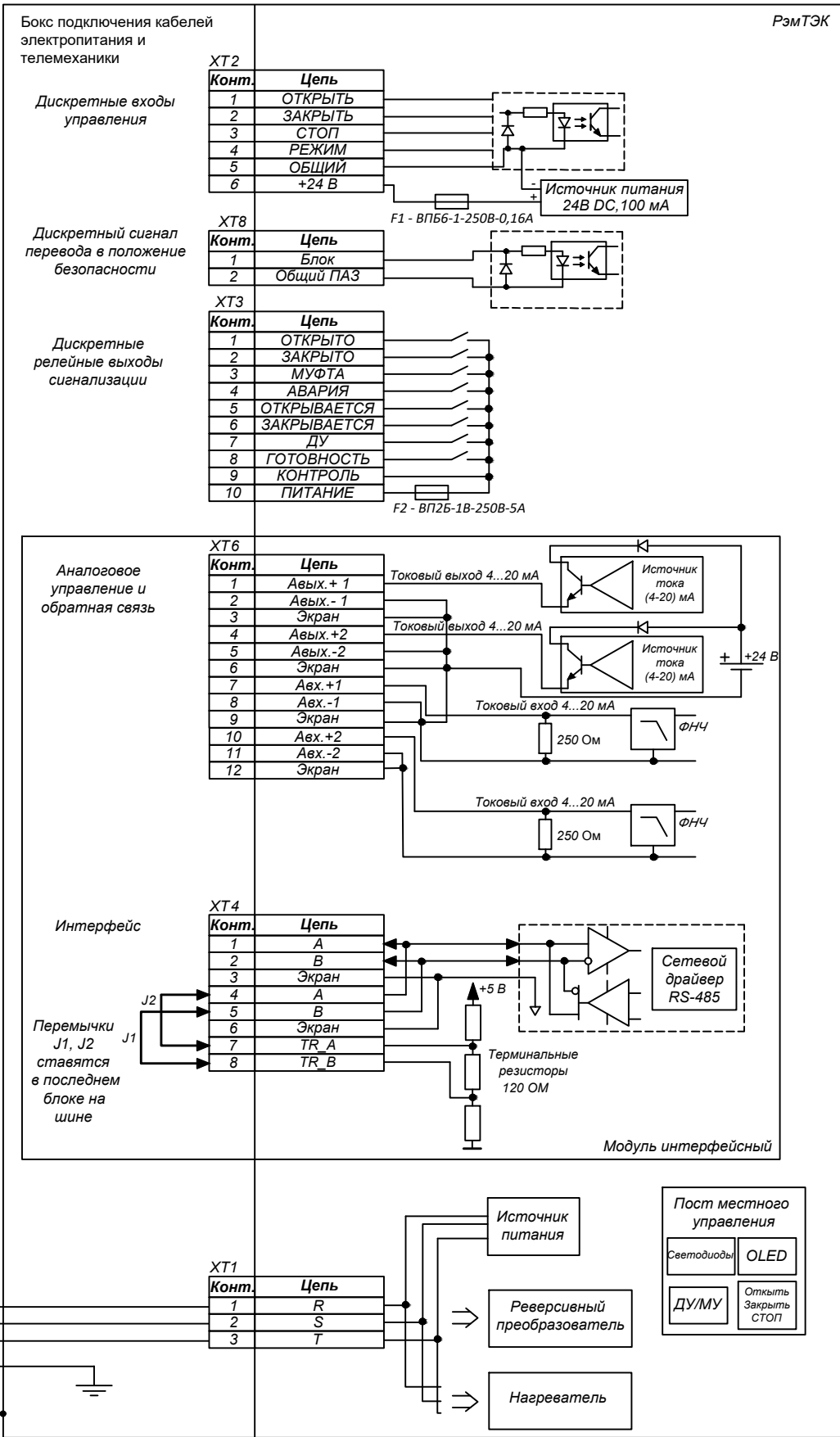
Электропривод РэмТЭК
 Схема внешних подключений

Модификация "27"
 Напряжение питания 400 В 3ф



ООО НПП "ТЭК"

ОФТ.18.2002.00.00.00 35.44



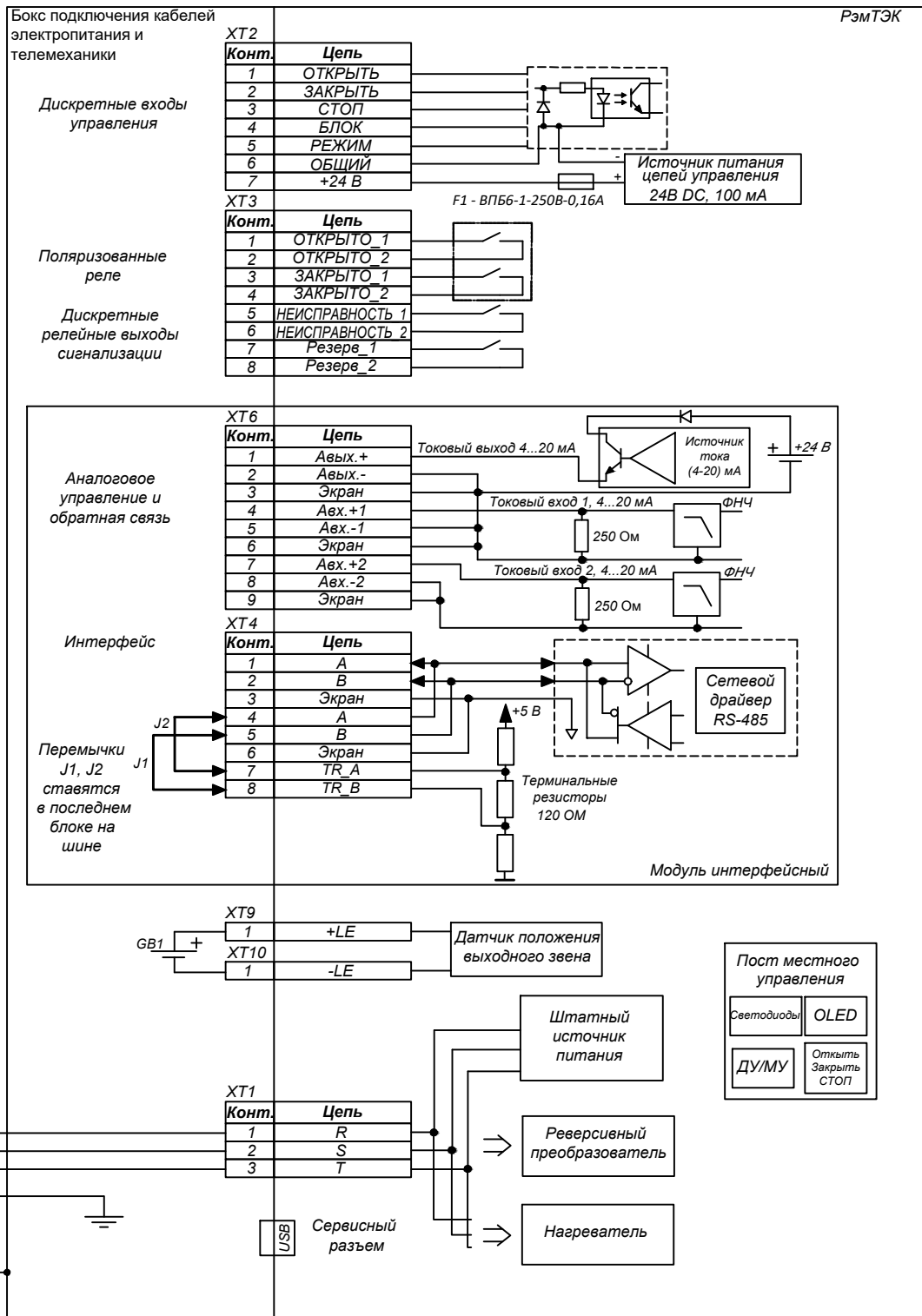
Электропривод РэмТЭК
 Схема внешних подключений

Модификация "28"
 Напряжение питания 400 В 3ф



ООО НПП "ТЭК"

ОФТ.18.2002.00.00.00 35.45



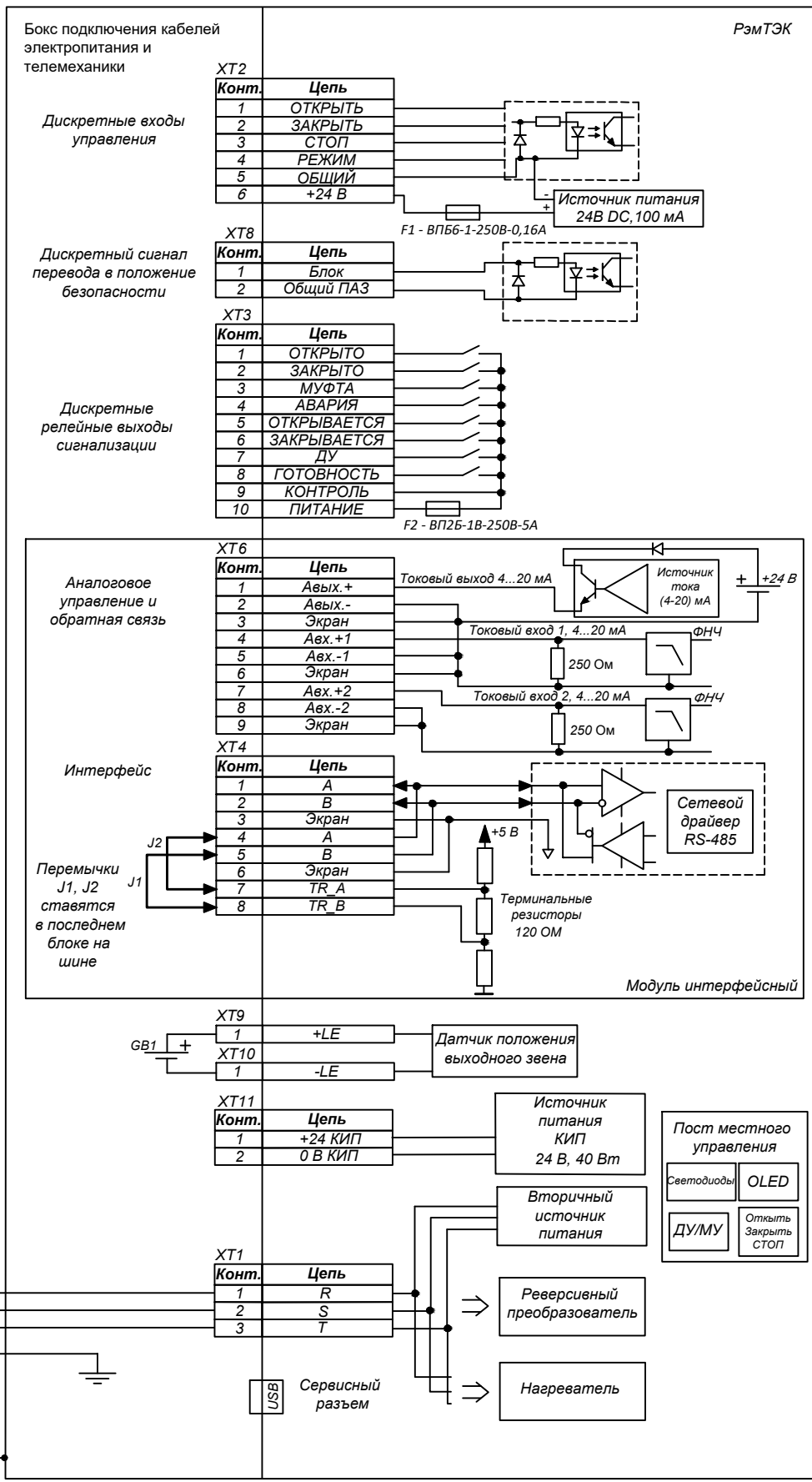
Электропривод РэмТЭК
Схема внешних подключений

Модификация "29"
Напряжение питания 400 В 3ф



ООО НПП "ТЭК"

ОФТ.18.2002.00.00.00 35.79



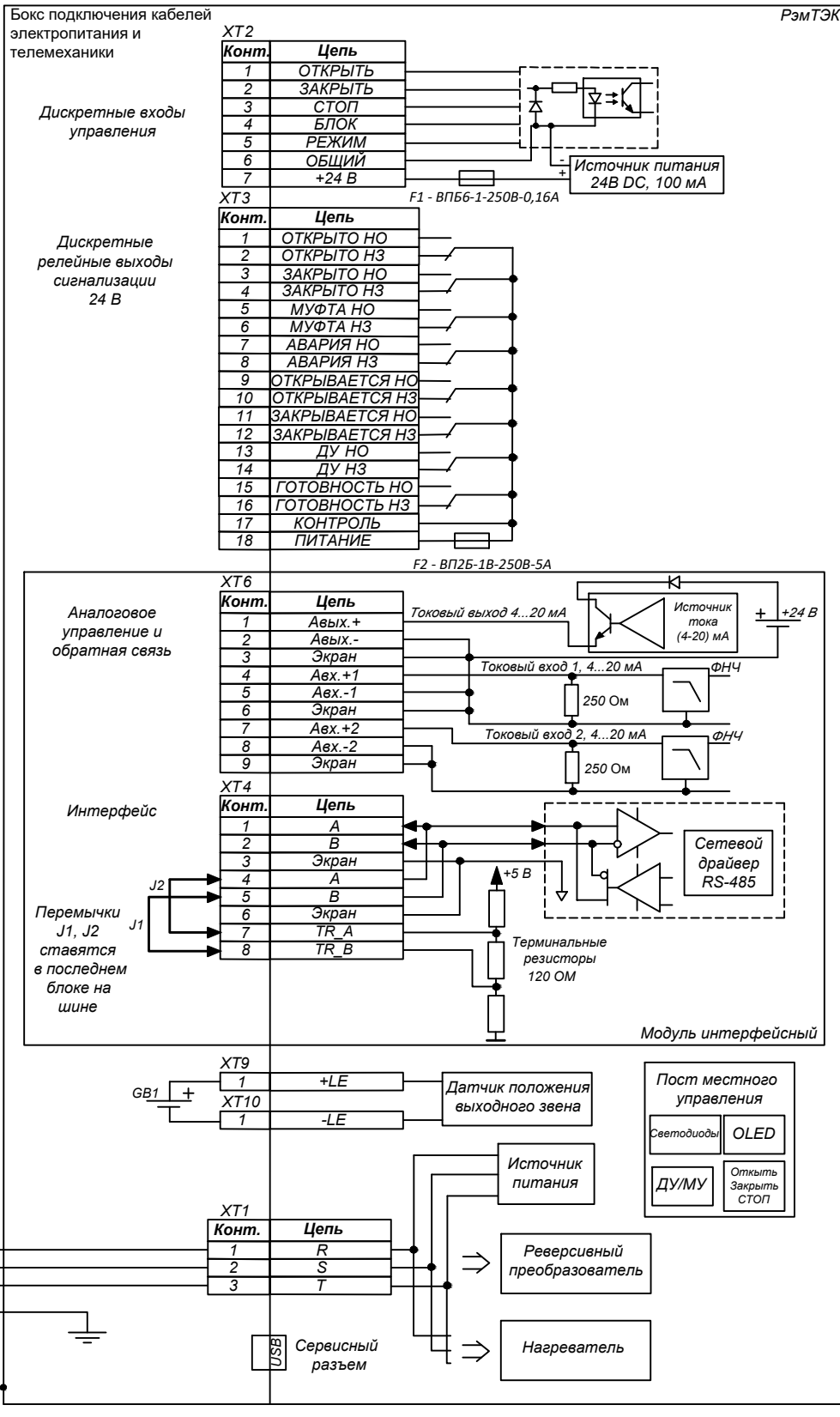
Электропривод РэмТЭК
 Схема внешних подключений

Модификация "30"
 Напряжение питания 400 В 3ф



ООО НПП "ТЭК"

ОФТ.18.2002.00.00.00 Э5.115



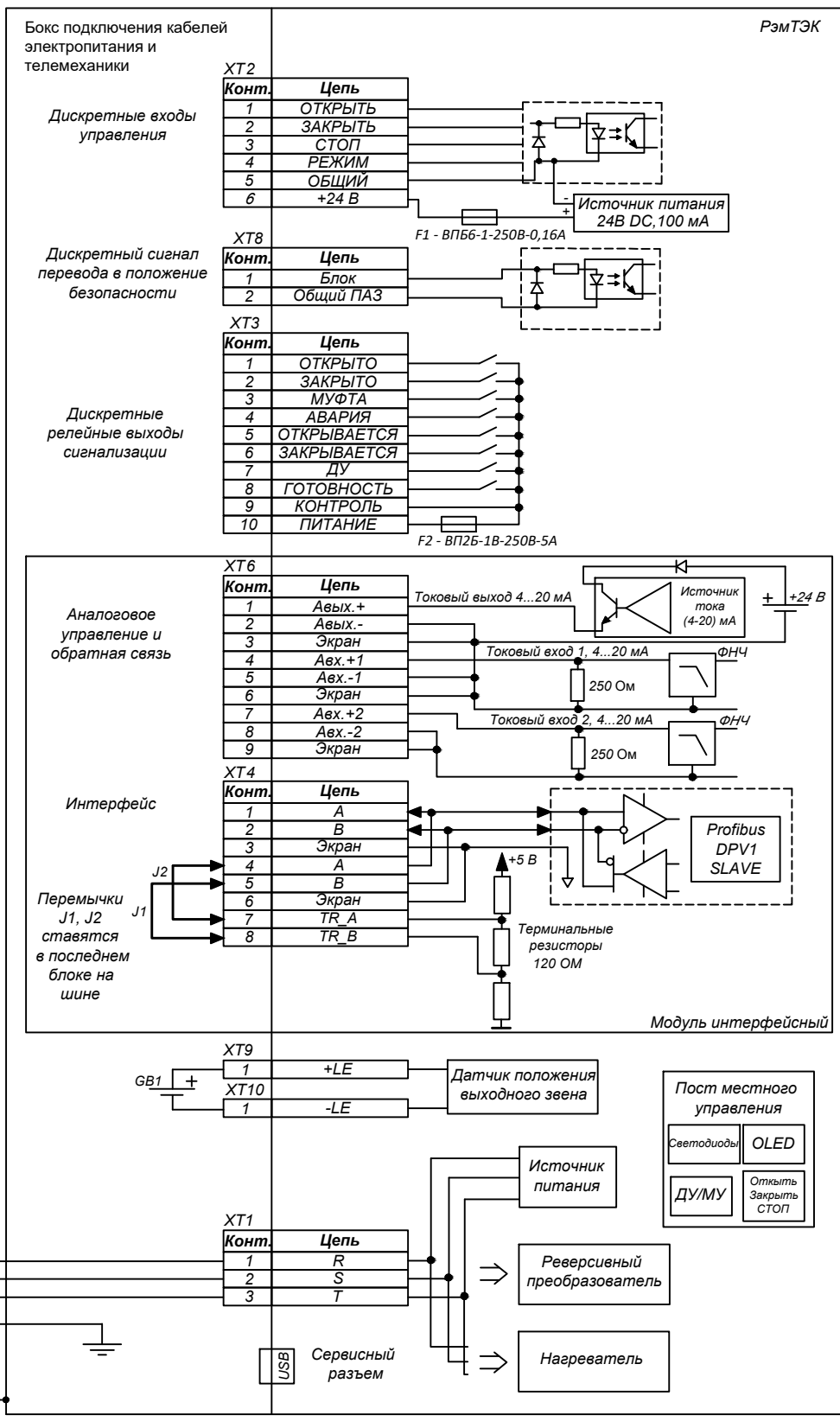
Электропривод РэмТЭК
Схема внешних подключений

Модификация "31"
Напряжение питания 400 В 3ф



ООО НПП "ТЭК"

ОФТ.18.2002.00.00.00 35.78



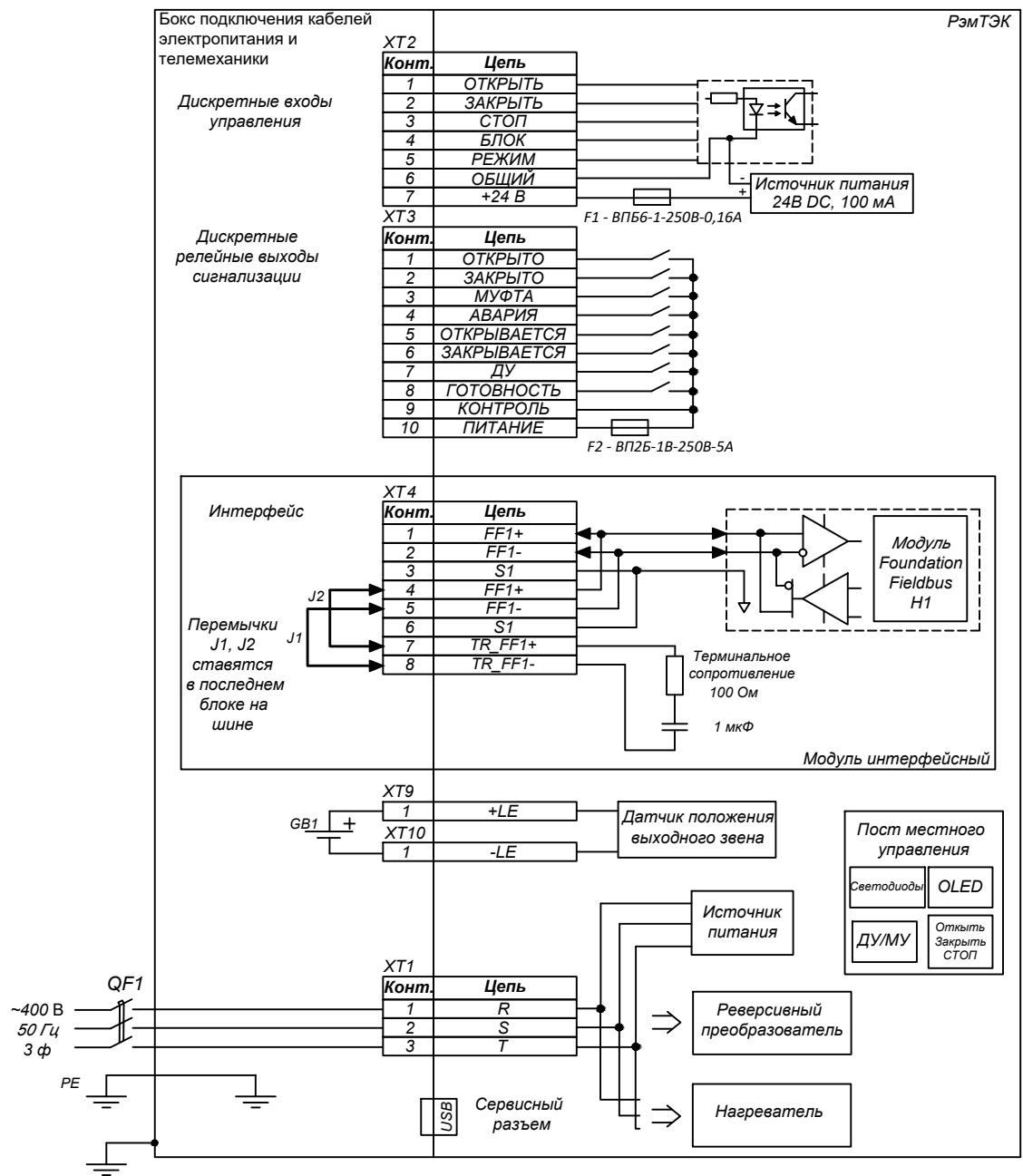
Электропривод РэмТЭК
Схема внешних подключений

Модификация "4.0"
Напряжение питания 400 В 3 ф



ООО НПП "ТЭК"

ОФТ.18.2002.00.00.00 35.73



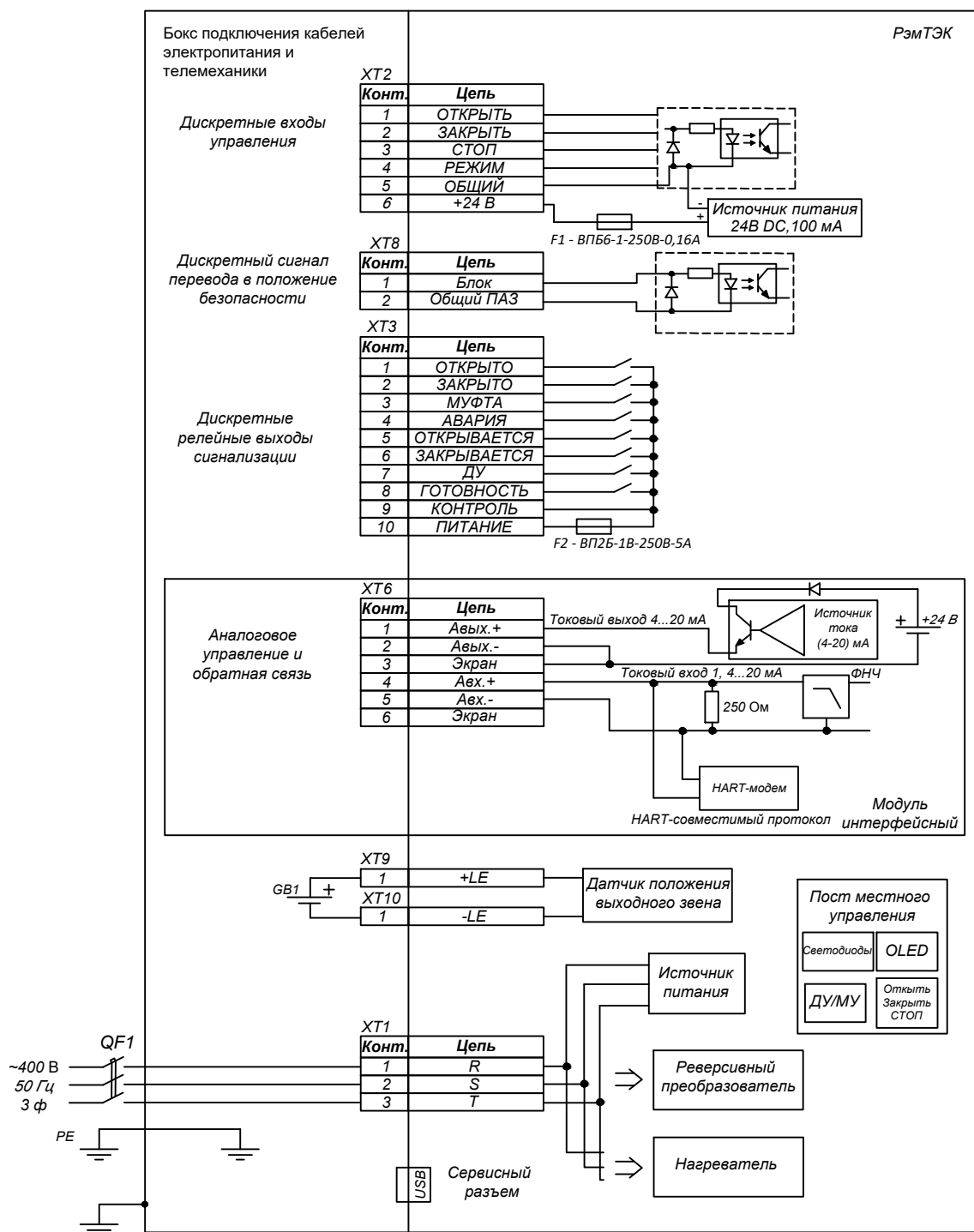
Электропривод РэмТЭК
 Схема внешних подключений

Модификация "41"
 Напряжение питания 400 В 3 ф



ООО НПП "ТЭК"

ОФТ.18.2002.00.00.00 35.80



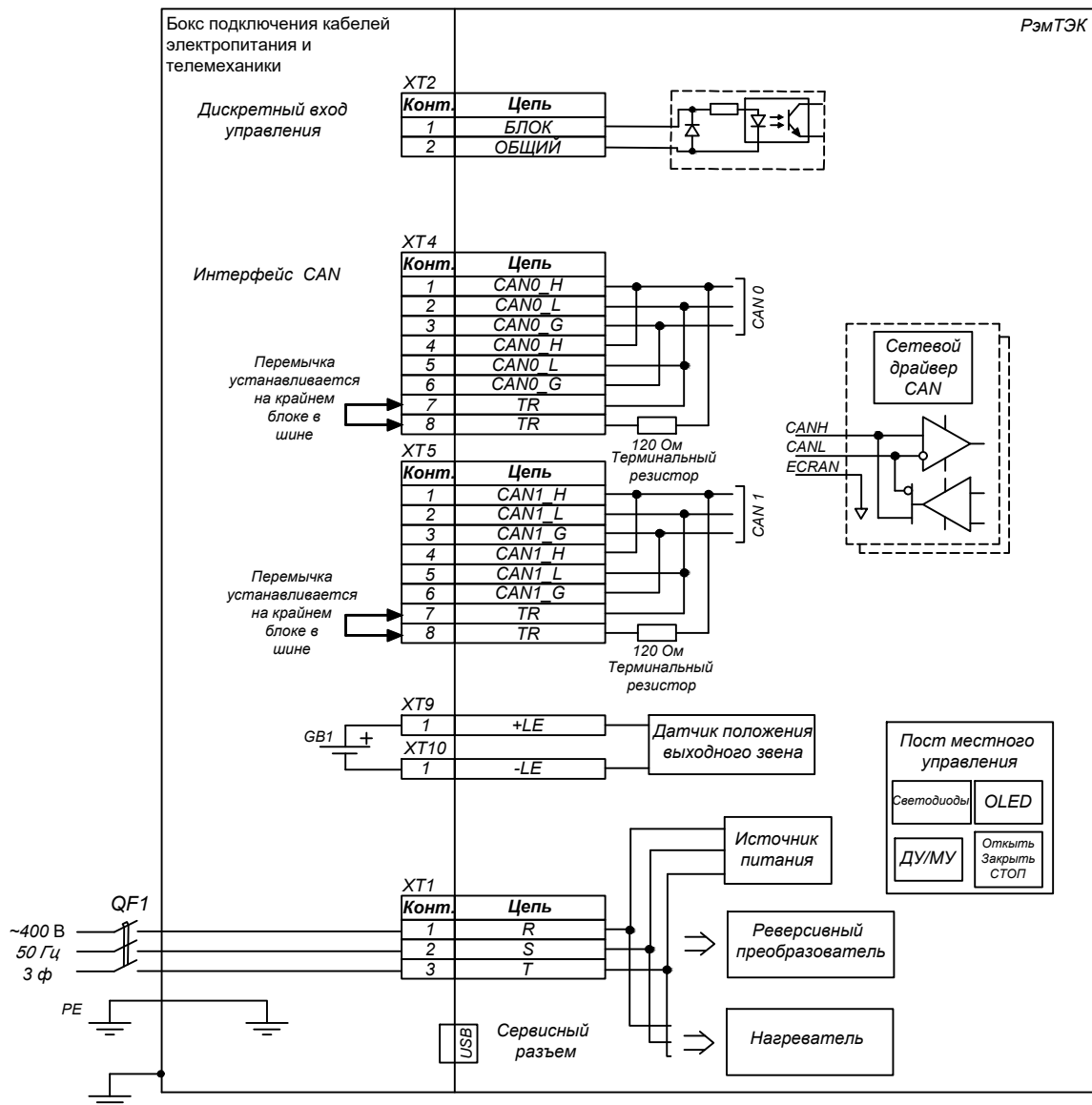
Электропривод РэмТЭК
 Схема внешних подключений

Модификация "42"
 Напряжение питания 400 В 3ф



ООО НПП "ТЭК"

ОФТ.18.2002.00.00.00 35.69



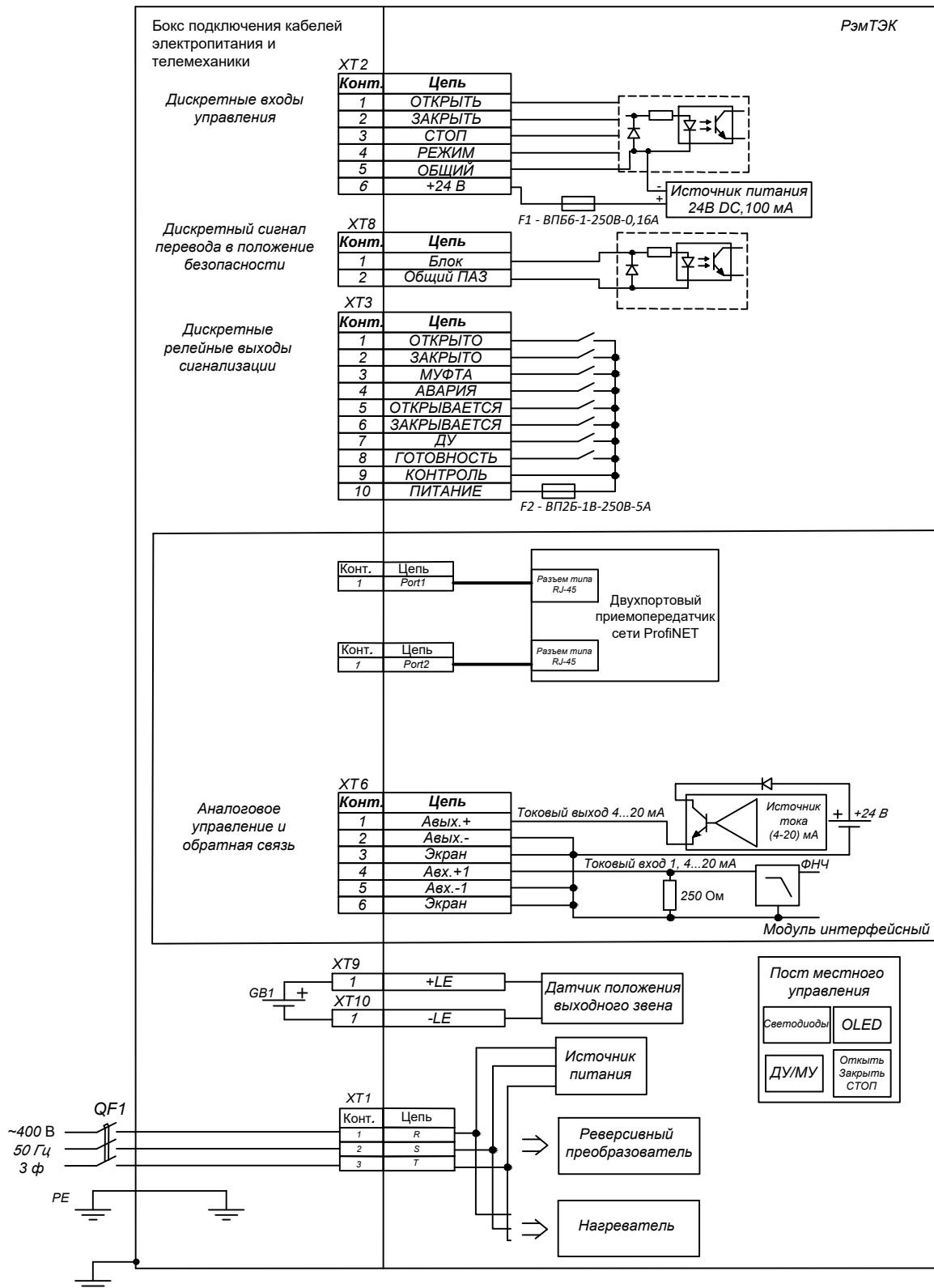
Электропривод РэмТЭК
Схема внешних подключений

Модификация "43"
Напряжение питания 400 В 3ф



ООО НПП "ТЭК"

ОФТ.18.2002.00.00.00 35.74



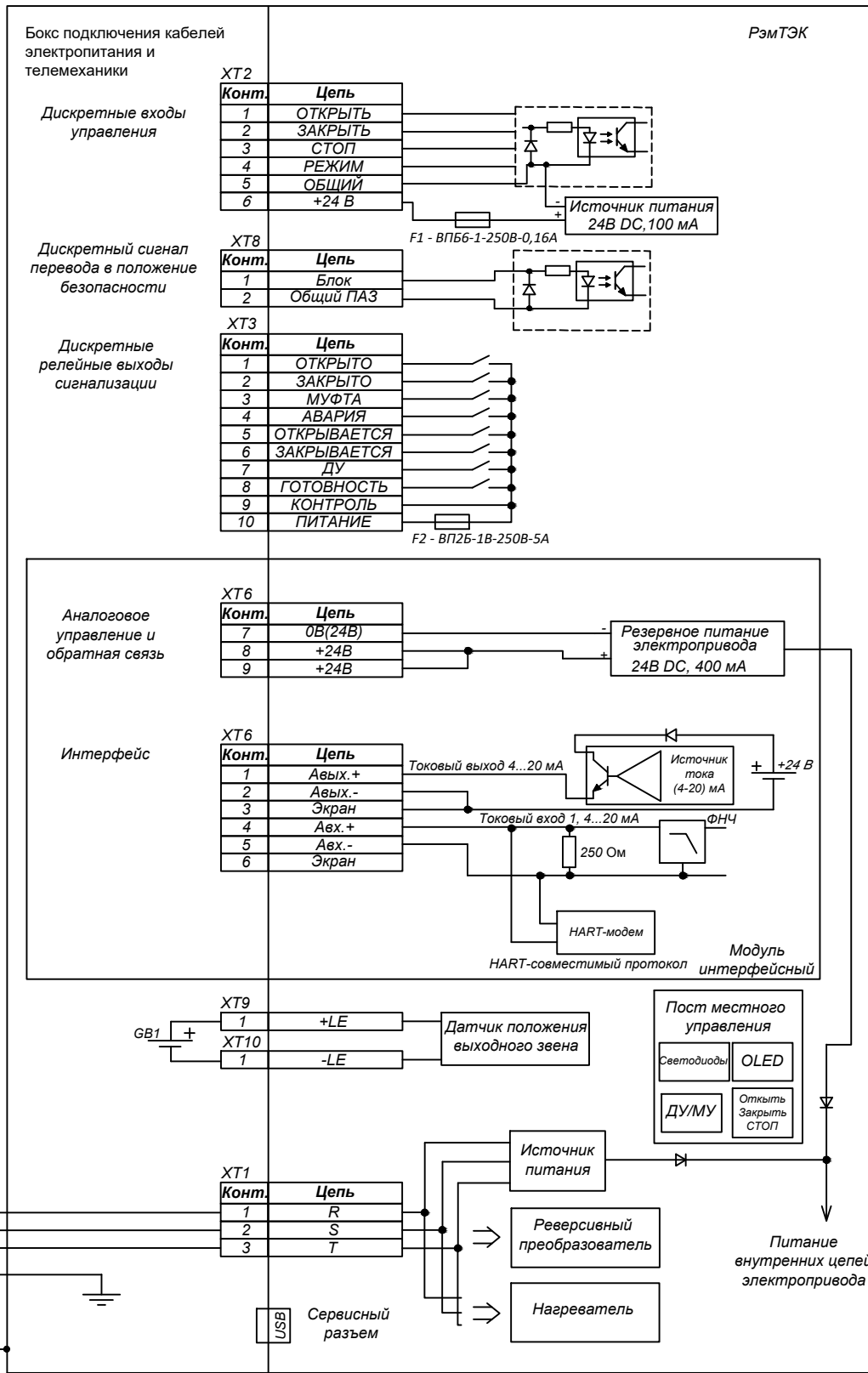
Электропривод РэмТЭК
 Схема внешних подключений

Модификация "44"
 Напряжение питания 400 В 3ф



ООО НПП "ТЭК"

ОФТ.18.2002.00.00.00 35.77



Электропривод РэмТЭК

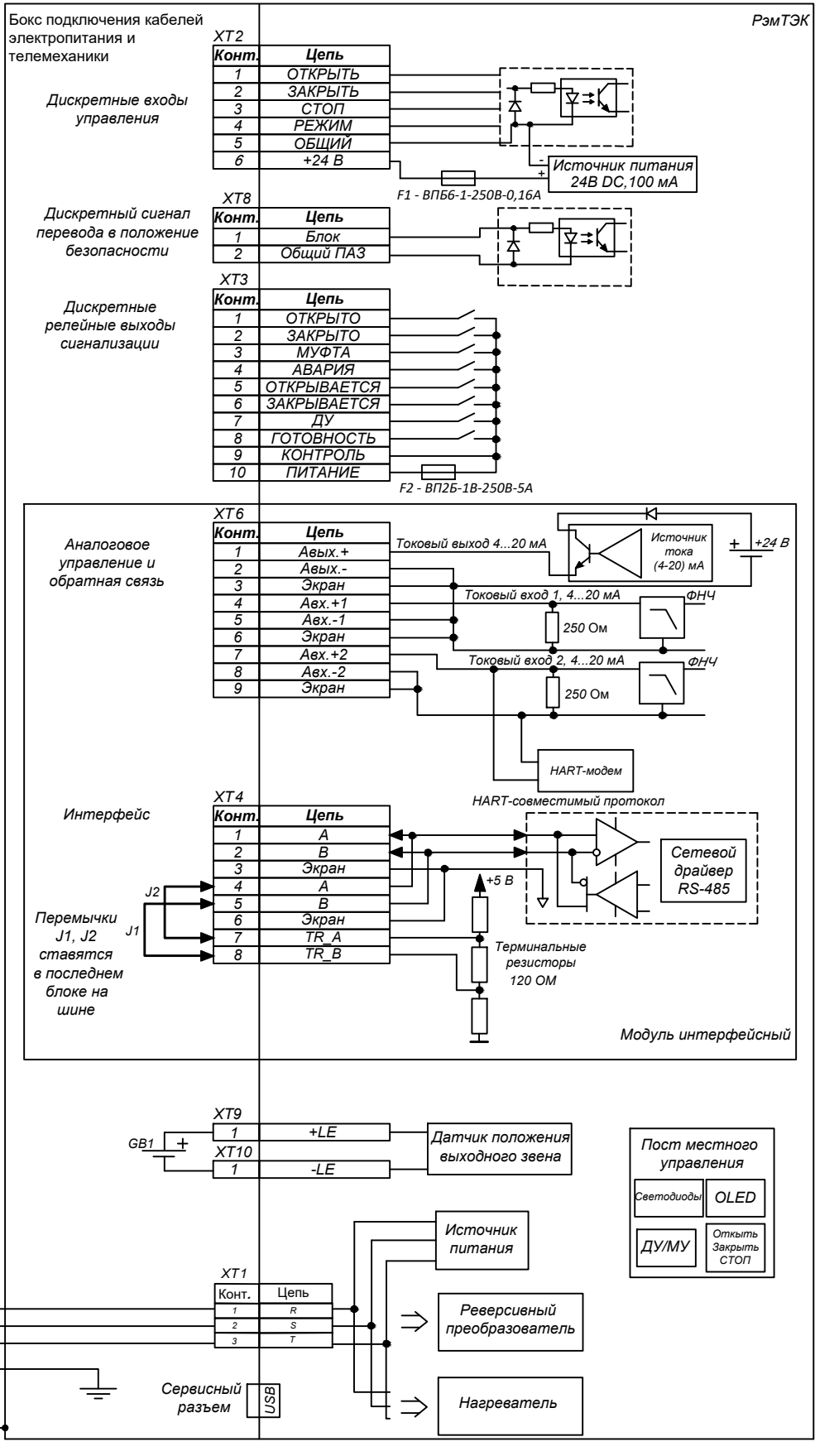
Схема внешних подключений

Модификация "45"
Напряжение питания 400 В 3ф



ООО НПП "ТЭК"

ОФТ.18.2002.00.00.00 Э5.117



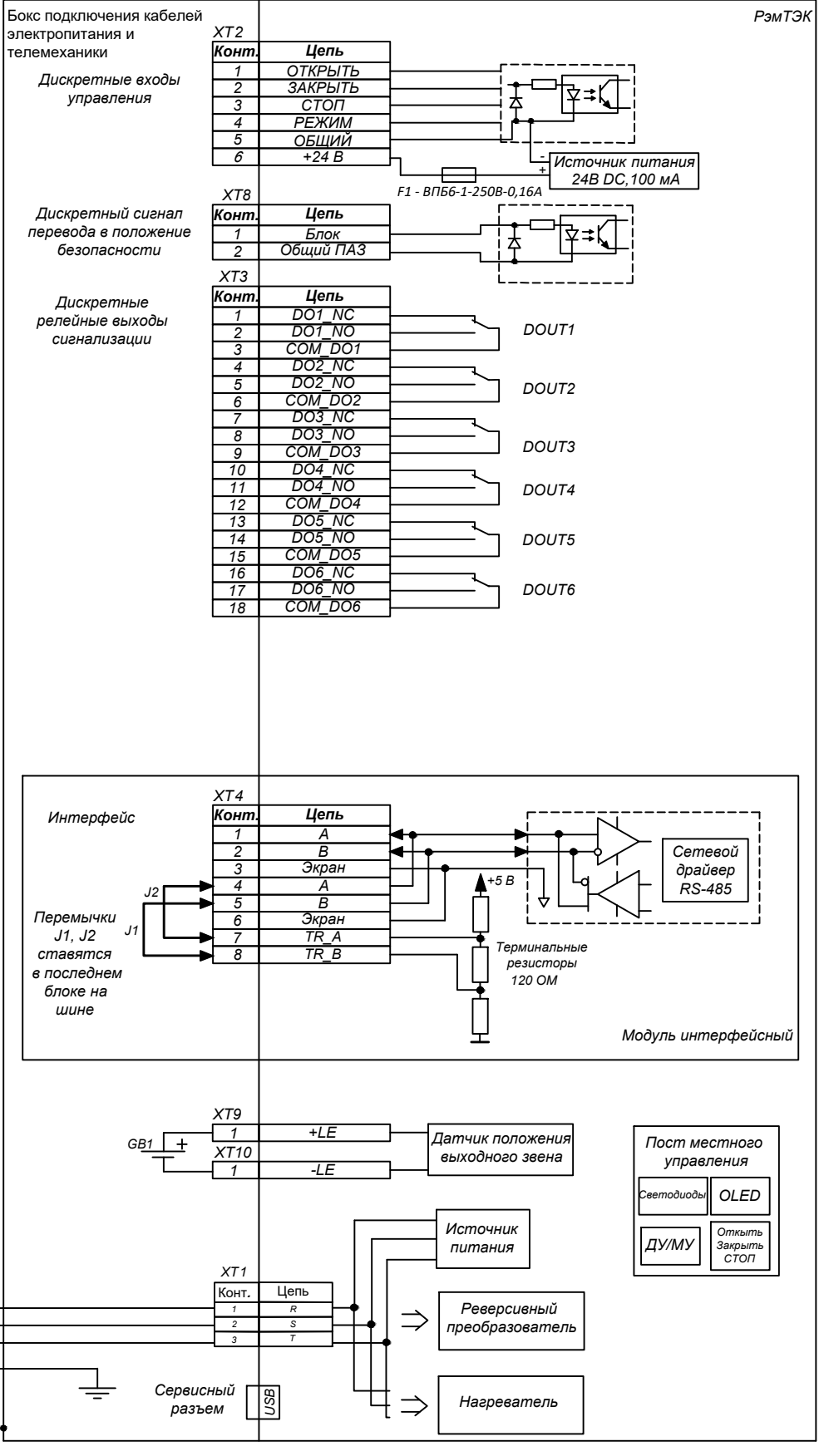
Электропривод РэмТЭК
 Схема внешних подключений

Модификация "46"
 Напряжение питания 400 В 3ф



ООО НПП "ТЭК"

ОФТ.18.2002.00.00.00 Э5.119



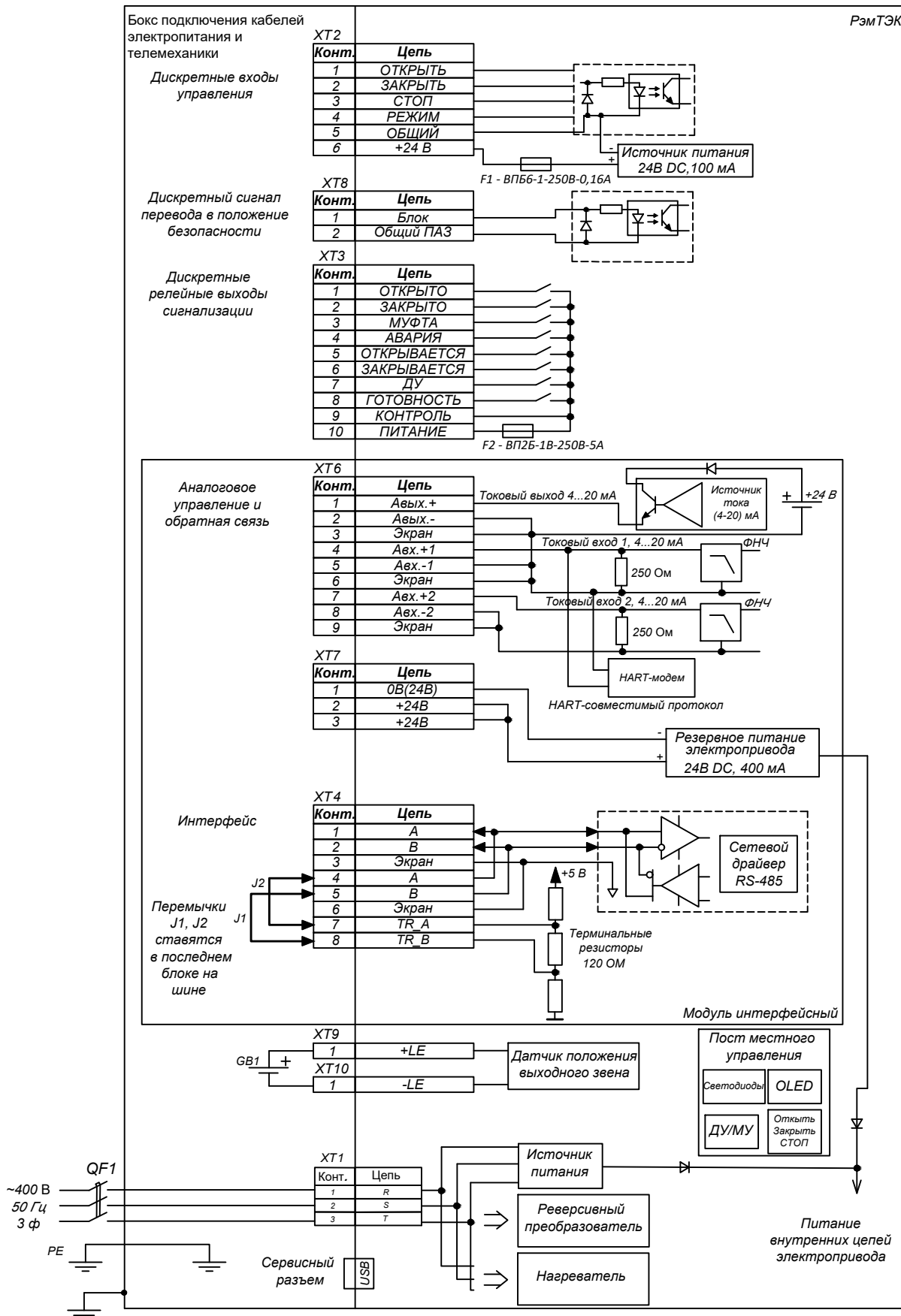
Электропривод РэмТЭК
 Схема внешних подключений

Модификация "47"
 Напряжение питания 400 В 3ф



ООО НПП "ТЭК"

ОФТ.18.2002.00.00.00 Э5.121



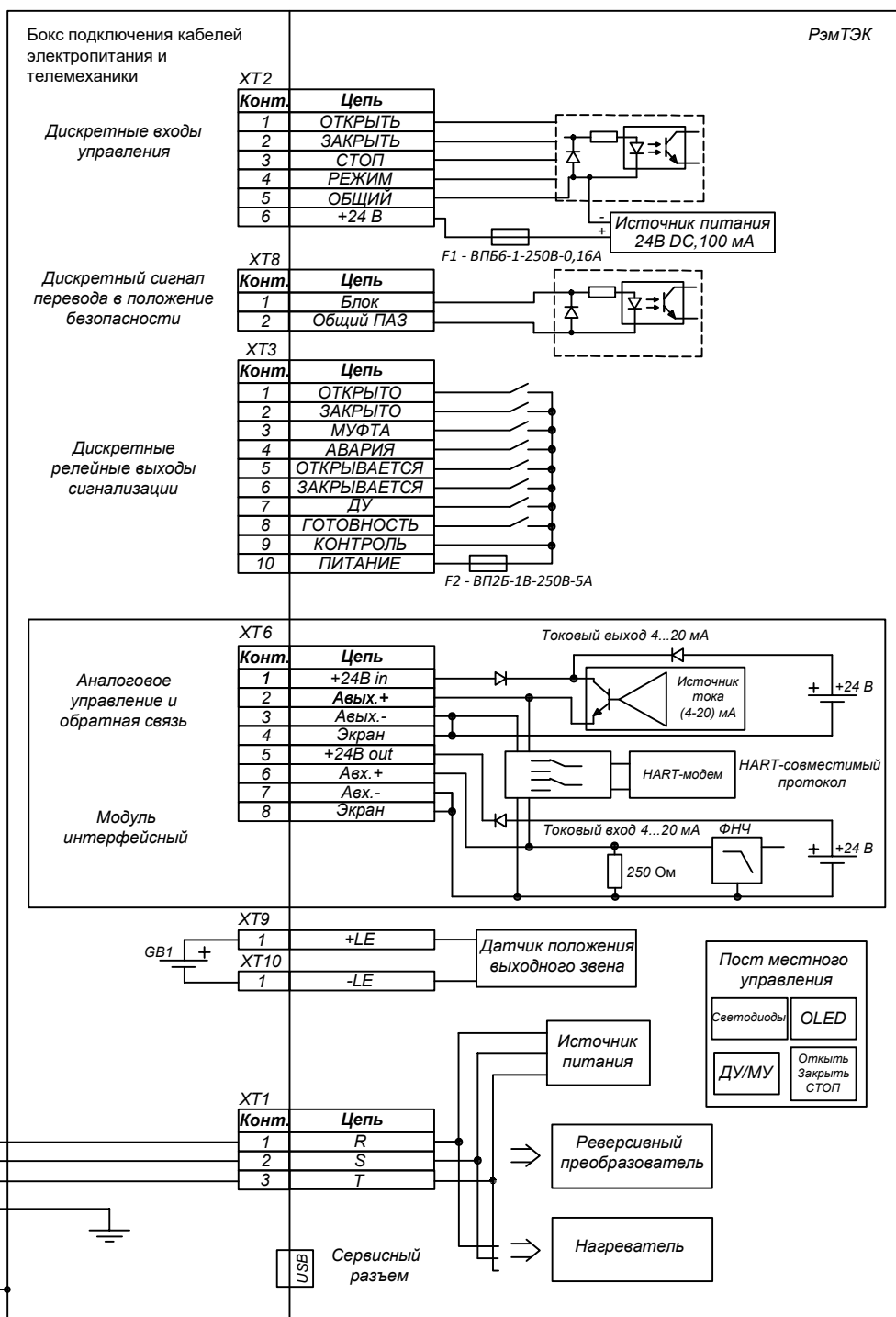
Электропривод РэмТЭК
 Схема внешних подключений

Модификация "48"
 Напряжение питания 400 В 3ф



ООО НПП "ТЭК"

ОФТ.18.2002.00.00.00 Э5.123



Электропривод РэмТЭК
Схема внешних подключений

Модификация "50"
Напряжение питания 400 В 3ф



ООО НПП "ТЭК"

ОФТ.18.2002.00.00.00 35.205

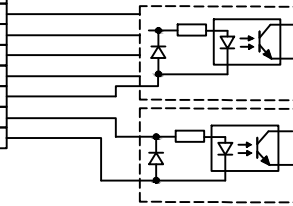
Бокс подключения кабелей электропитания и телемеханики

РэмТЭК-VS

Дискретные входы управления

ХТ2

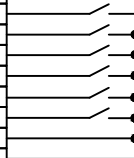
Конт.	Цель
1	ОТКРЫТЬ
2	ЗАКРЫТЬ
3	СТОП
4	РЕЖИМ
5	ОБЩИЙ Блок
6	Общий ПАЗ
7	



Дискретные релейные выходы сигнализации

ХТ3

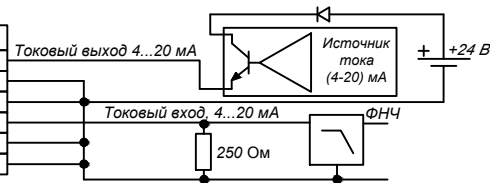
Конт.	Цель
1	ОТКРЫТО
2	ЗАКРЫТО
3	МУФТА
4	АВАРИЯ
5	ДУ
6	ГОТОВНОСТЬ
7	КОНТРОЛЬ
8	ПИТАНИЕ



Аналоговое управление и обратная связь

ХТ6

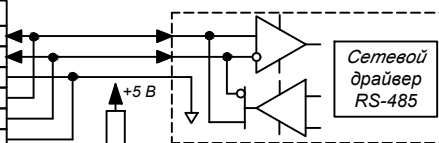
Конт.	Цель
1	Авых. +
2	Авых. -
3	Экран
4	Аех. +
5	Аех. -
6	Экран



Интерфейс

ХТ4

Конт.	Цель
1	А
2	В
3	Экран
4	А
5	В
6	Экран
7	TR_A
8	TR_B



Перемычки J1, J2 ставятся в последнем блоке на шине

GB1

ХТ9

1	+LE
1	-LE

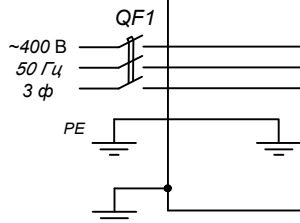
Датчик положения выходного звена

Пост местного управления
Светодиоды OLED
ДУ/МУ Открыть
Закрывать СТОП

ХТ1

Конт.	Цель
1	R
2	S
3	T

Источник питания
Реверсивный преобразователь



Электропривод РэмТЭК
Схема внешних подключений

Модификация "51"
Напряжение питания 400 В 3ф



ООО НПП "ТЭК"

ОФТ.18.2002.00.00.00 35.206

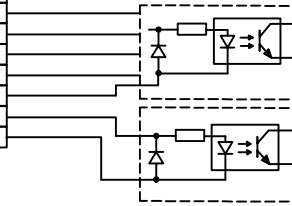
Бокс подключения кабелей электропитания и телемеханики

РэмТЭК-VS

Дискретные входы управления

ХТ2

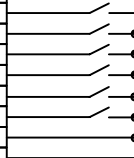
Конт.	Цель
1	ОТКРЫТЬ
2	ЗАКРЫТЬ
3	СТОП
4	РЕЖИМ
5	ОБЩИЙ Блок
6	Общий ПАЗ
7	



Дискретные релейные выходы сигнализации

ХТ3

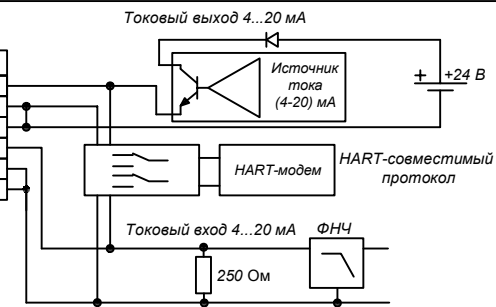
Конт.	Цель
1	ОТКРЫТО
2	ЗАКРЫТО
3	МУФТА
4	АВАРИЯ
5	ДУ
6	ГОТОВНОСТЬ
7	КОНТРОЛЬ
8	ПИТАНИЕ



Аналоговое управление и обратная связь

ХТ6

Конт.	Цель
1	Авых. +
2	Авых. -
3	Экран
4	Авх. +
5	Авх. -
6	Экран



GV1 +

Конт.	Цель
1	+LE
1	-LE

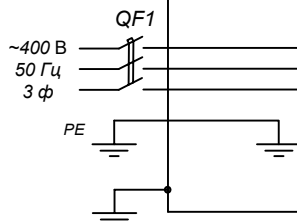
Датчик положения выходного звена

Пост местного управления



Источник питания

Реверсивный преобразователь



ХТ1

Конт.	Цель
1	R
2	S
3	T

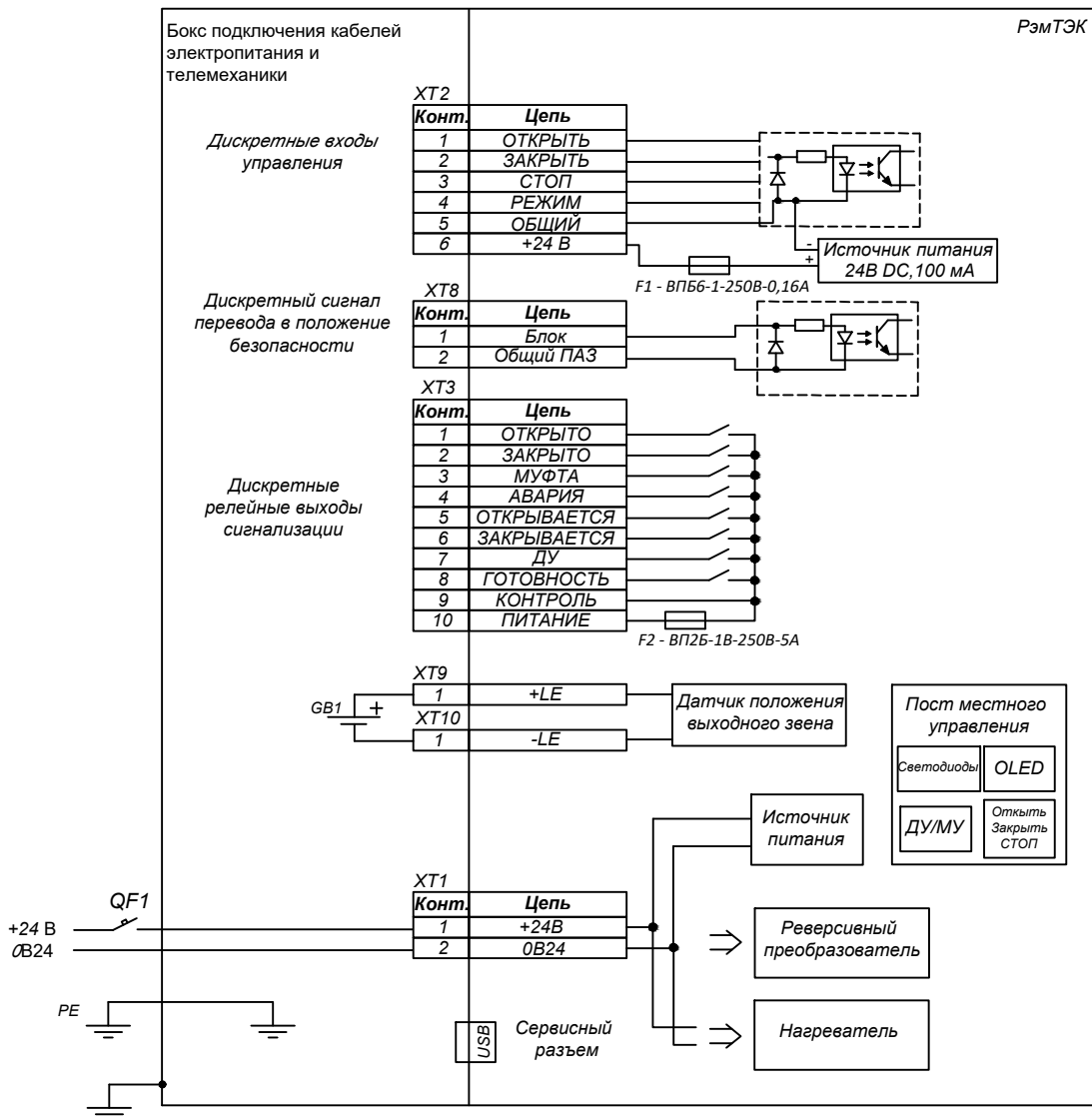
Электропривод РэмТЭК
Схема внешних подключений

Модификация "52"
Напряжение питания 400 В 3ф



ООО НПП "ТЭК"

ОФТ.18.2002.00.00.00 Э5.210



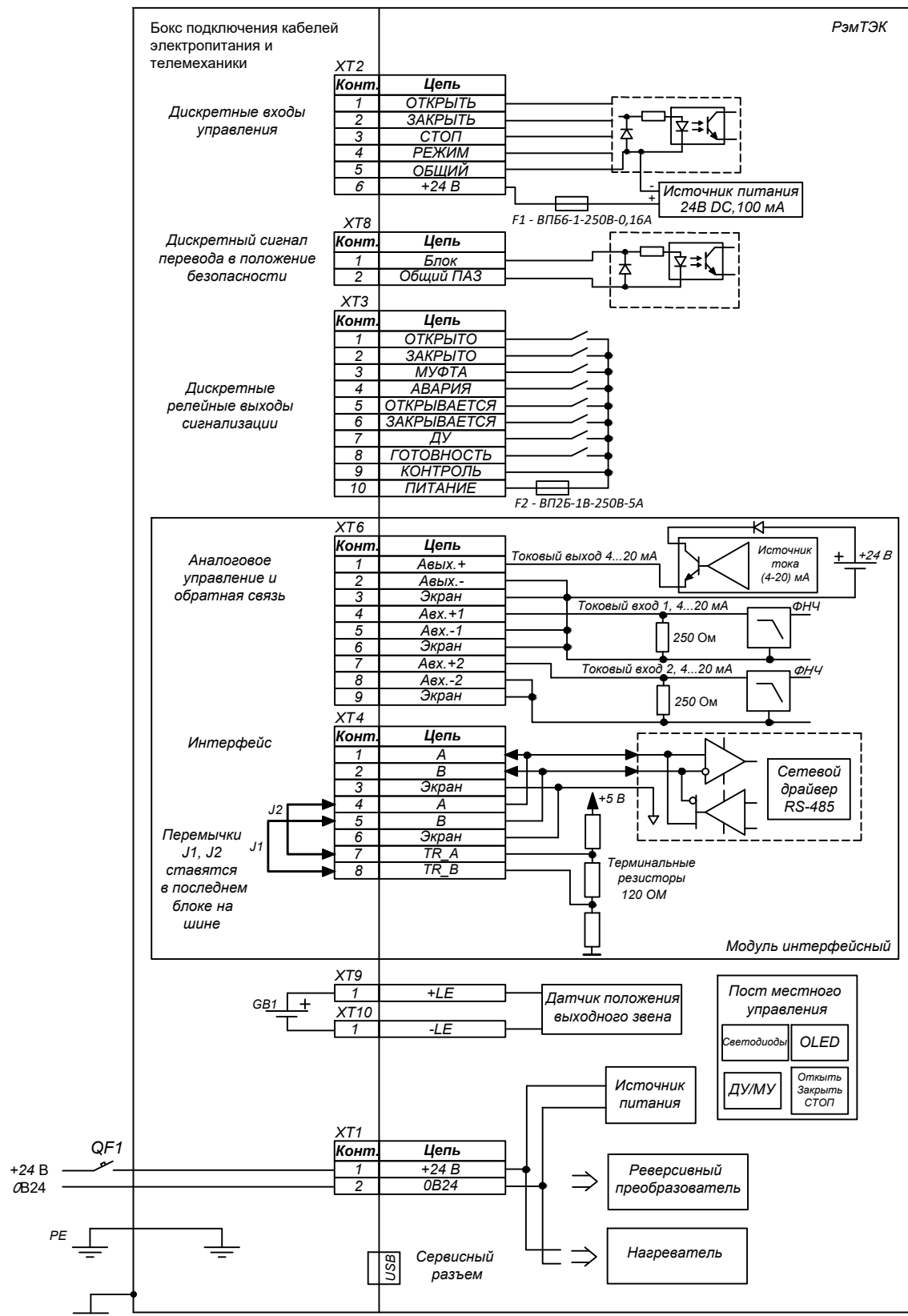
Электропривод РэмТЭК
 Схема внешних подключений

Модификация "15"
 Напряжение питания 24 В DC



ООО НПП "ТЭК"

ОФТ.18.2002.00.00.00 Э5.24



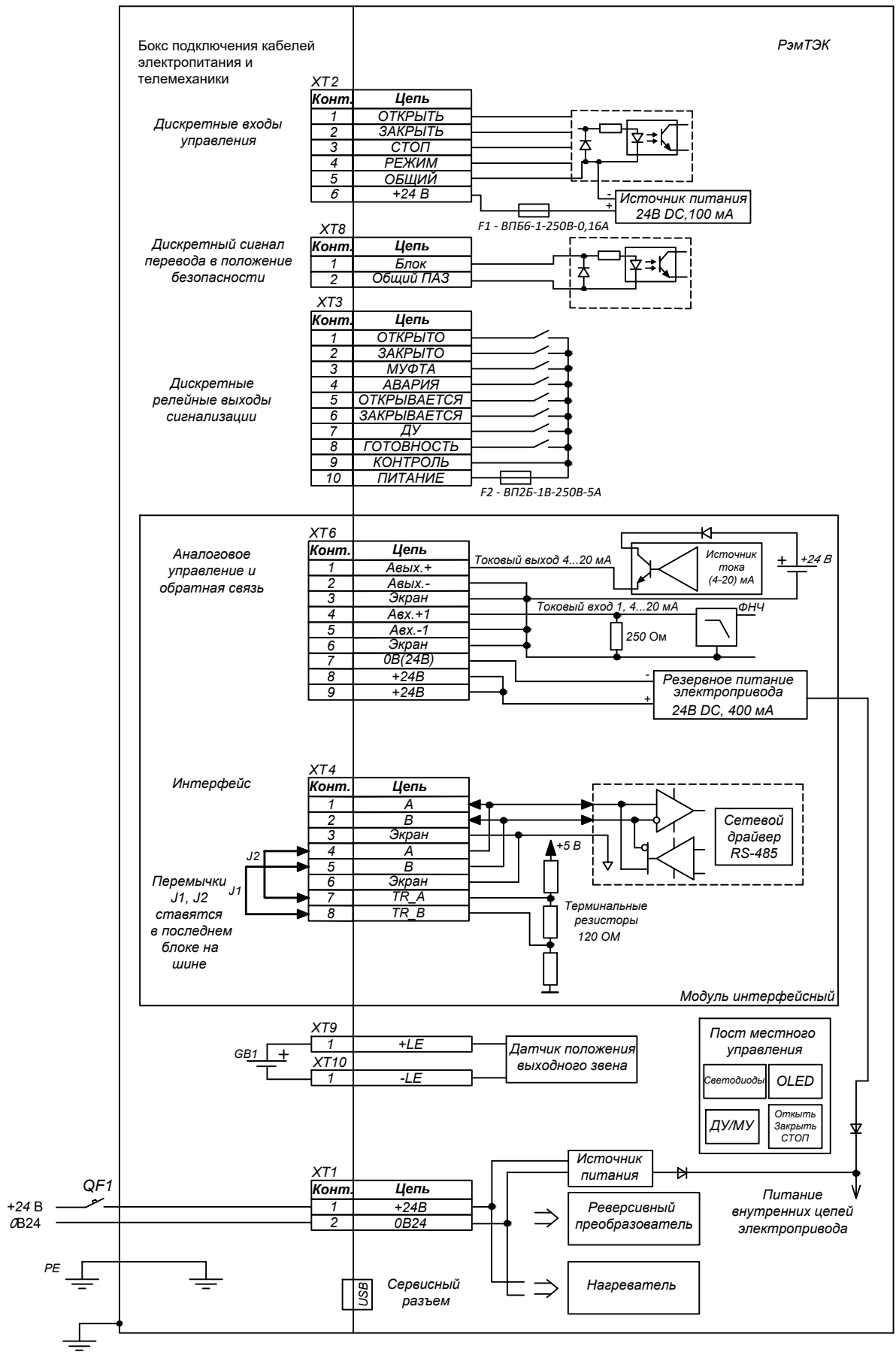
Электропривод РэмТЭК
 Схема внешних подключений

Модификация "16"
 Напряжение питания 24 В DC



ООО НПП "ТЭК"

ОФТ.18.2002.00.00.00 35.91



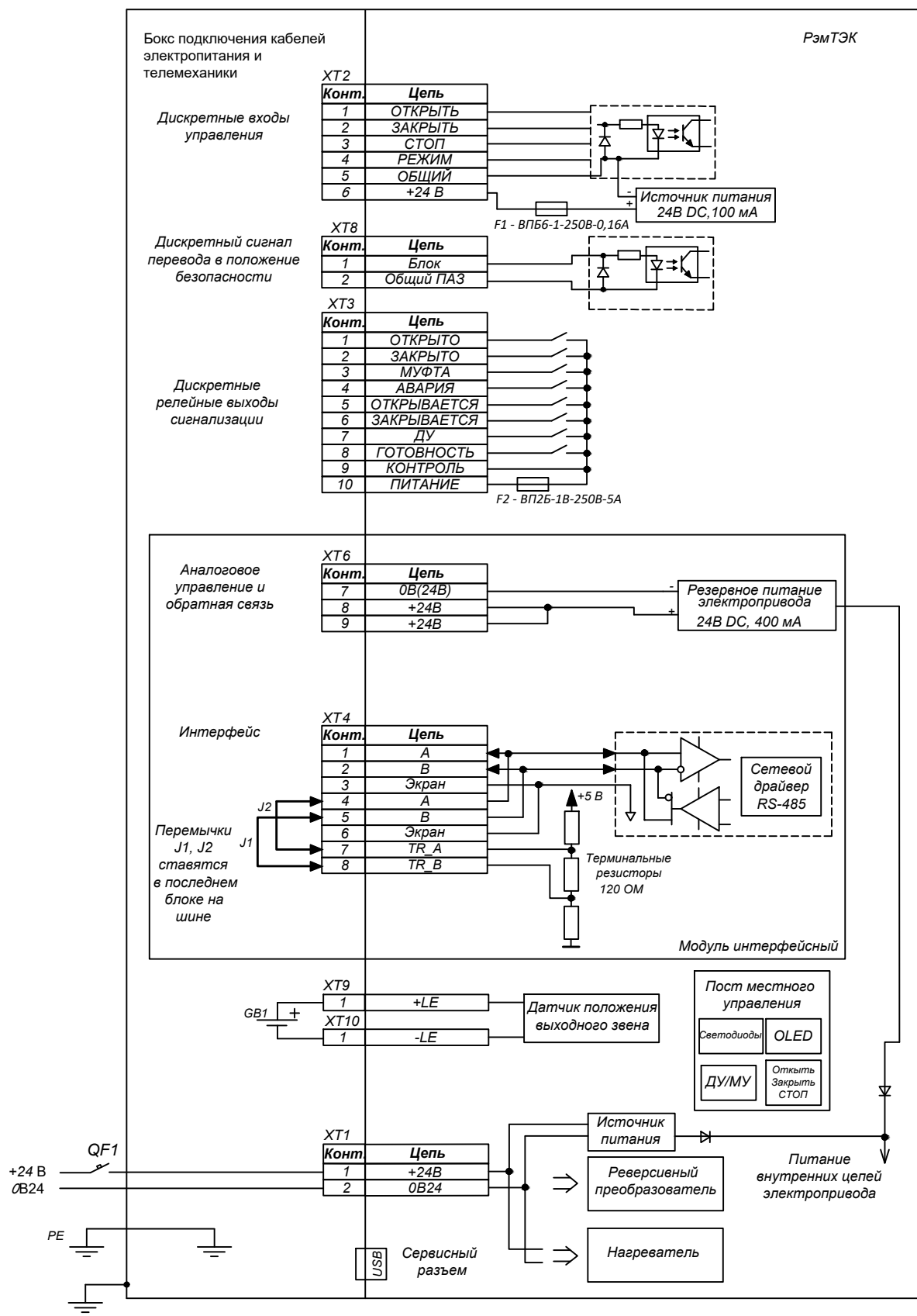
Электропривод РэмТЭК
 Схема внешних подключений

Модификация "18"
 Напряжение питания 24 В DC



ООО НПП "ТЭК"

ОФТ.18.2002.00.00.00 35.27



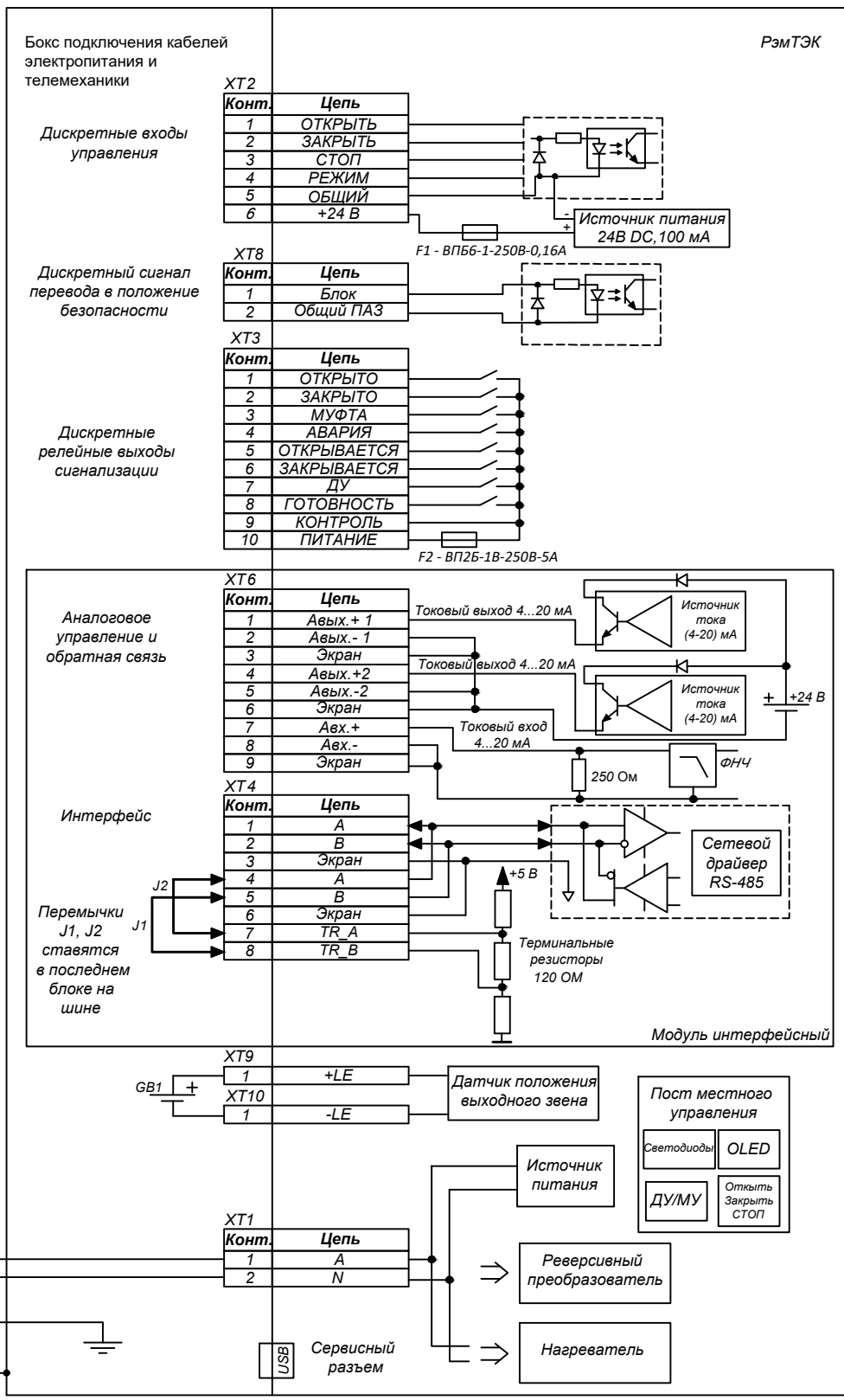
Электропривод РэмТЭК
 Схема внешних подключений

Модификация "19"
 Напряжение питания 24 В DC



ООО НПП "ТЭК"

ОФТ.18.2002.00.00.00 35.28



Электропривод РэмТЭК

Схема внешних подключений

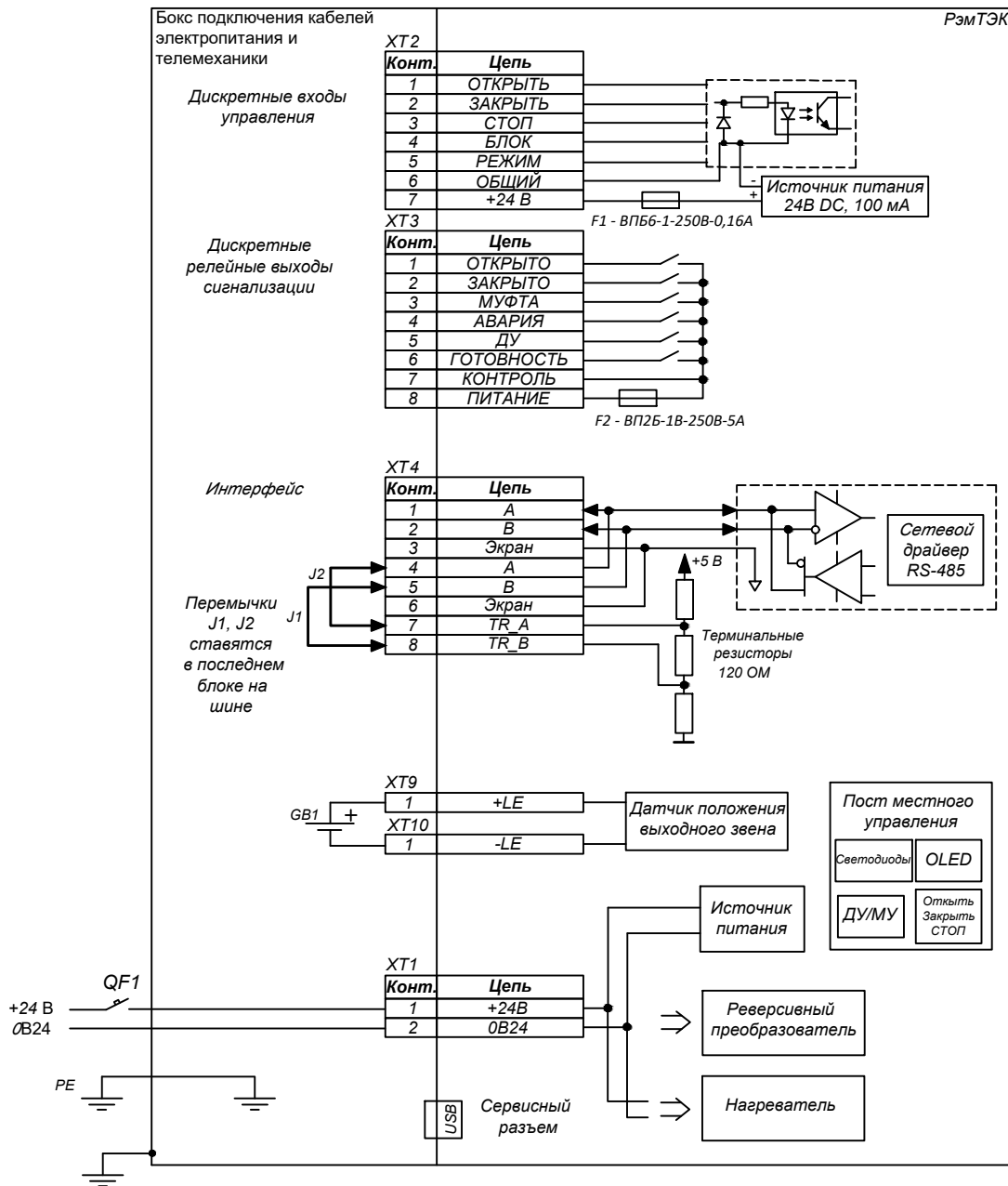
Модификация "23"

Напряжение питания 24 В DC



ООО НПП "ТЭК"

ОФТ.18.2002.00.00.00 35.32



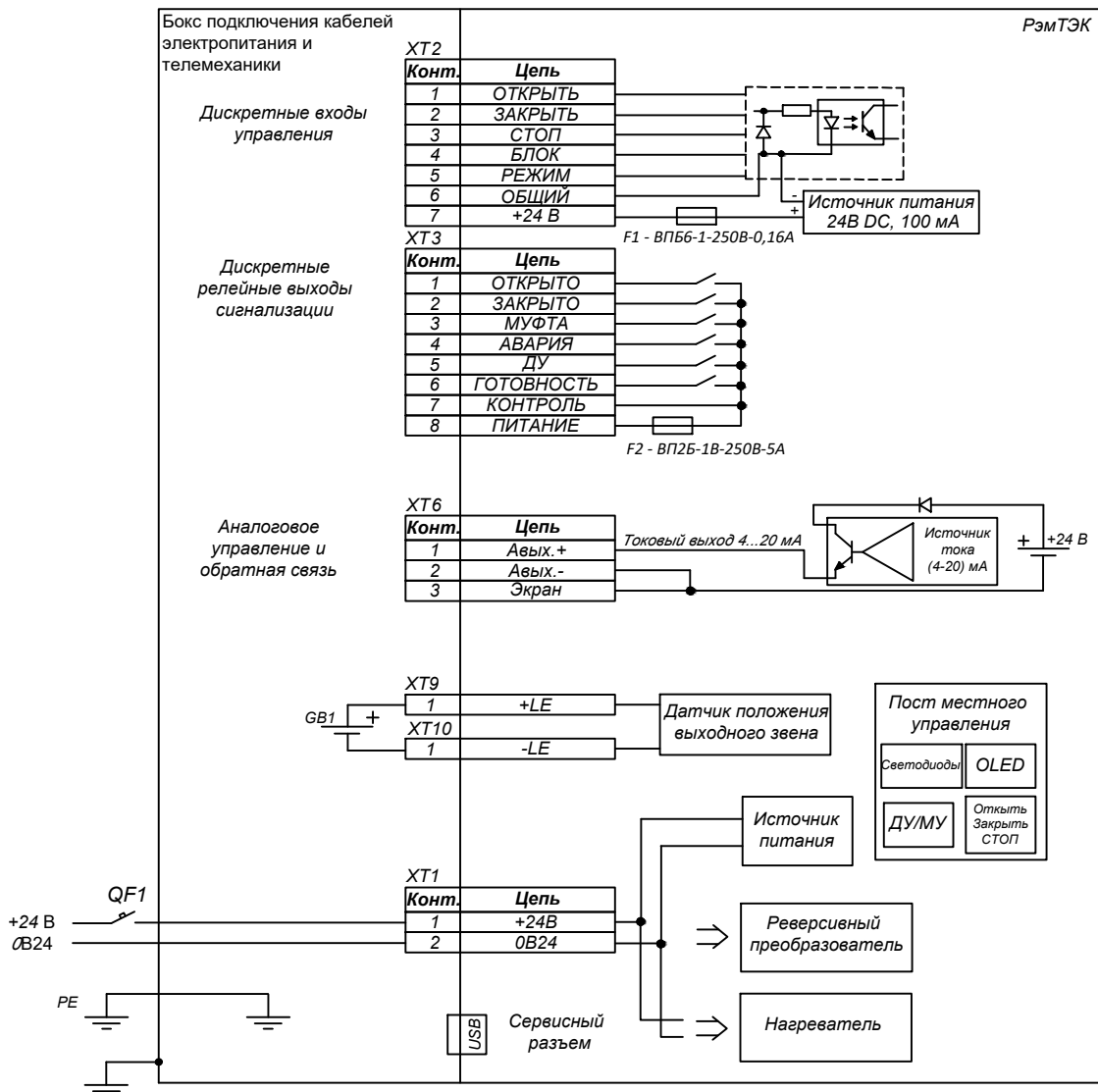
Электропривод РэмТЭК
 Схема внешних подключений

Модификация "24"
 Напряжение питания 24 В DC



ООО НПП "ТЭК"

ОФТ.18.2002.00.00.00 Э5.33



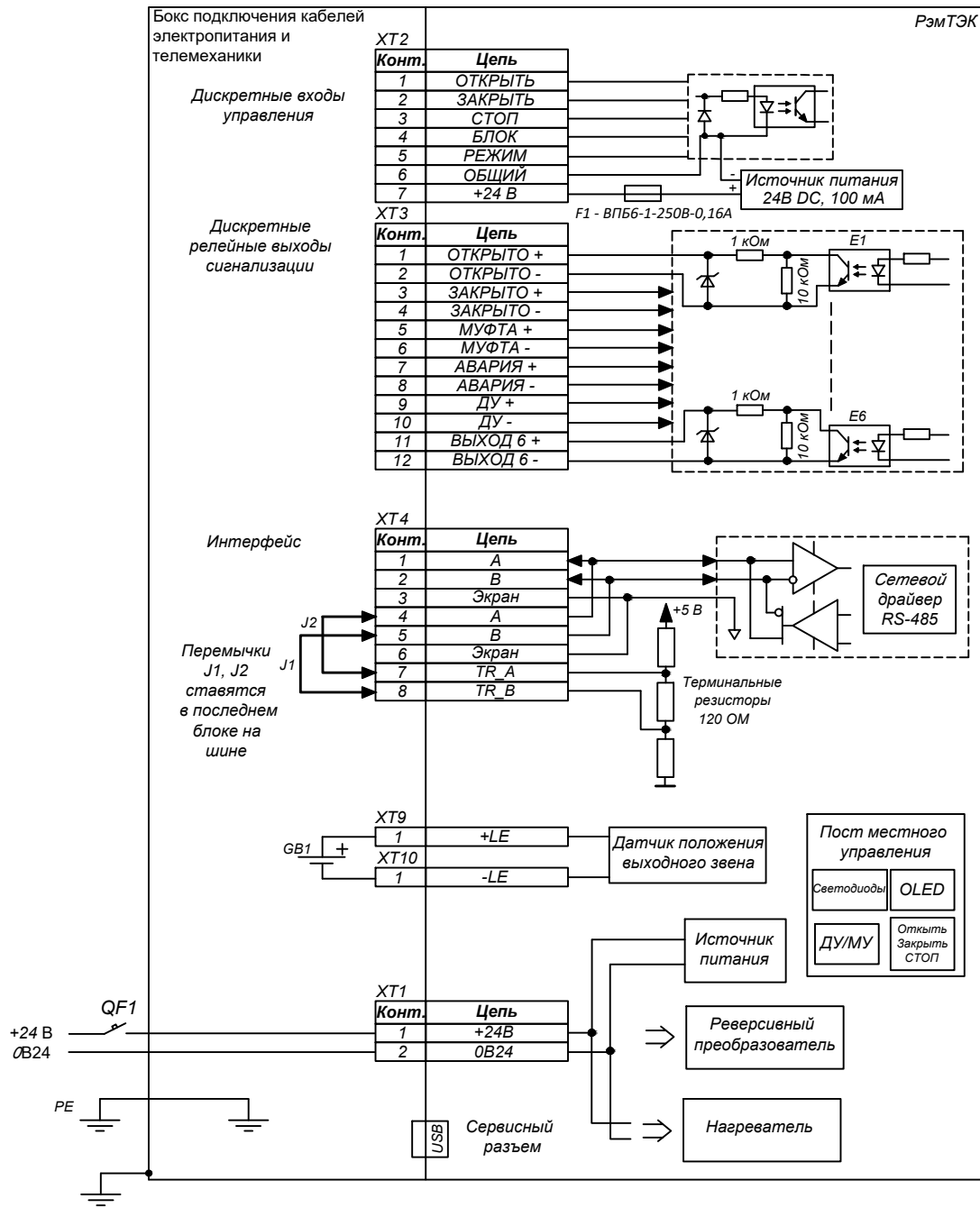
Электропривод РэмТЭК
 Схема внешних подключений

Модификация "25"
 Напряжение питания 24 В DC



ООО НПП "ТЭК"

ОФТ.18.2002.00.00.00 35.34



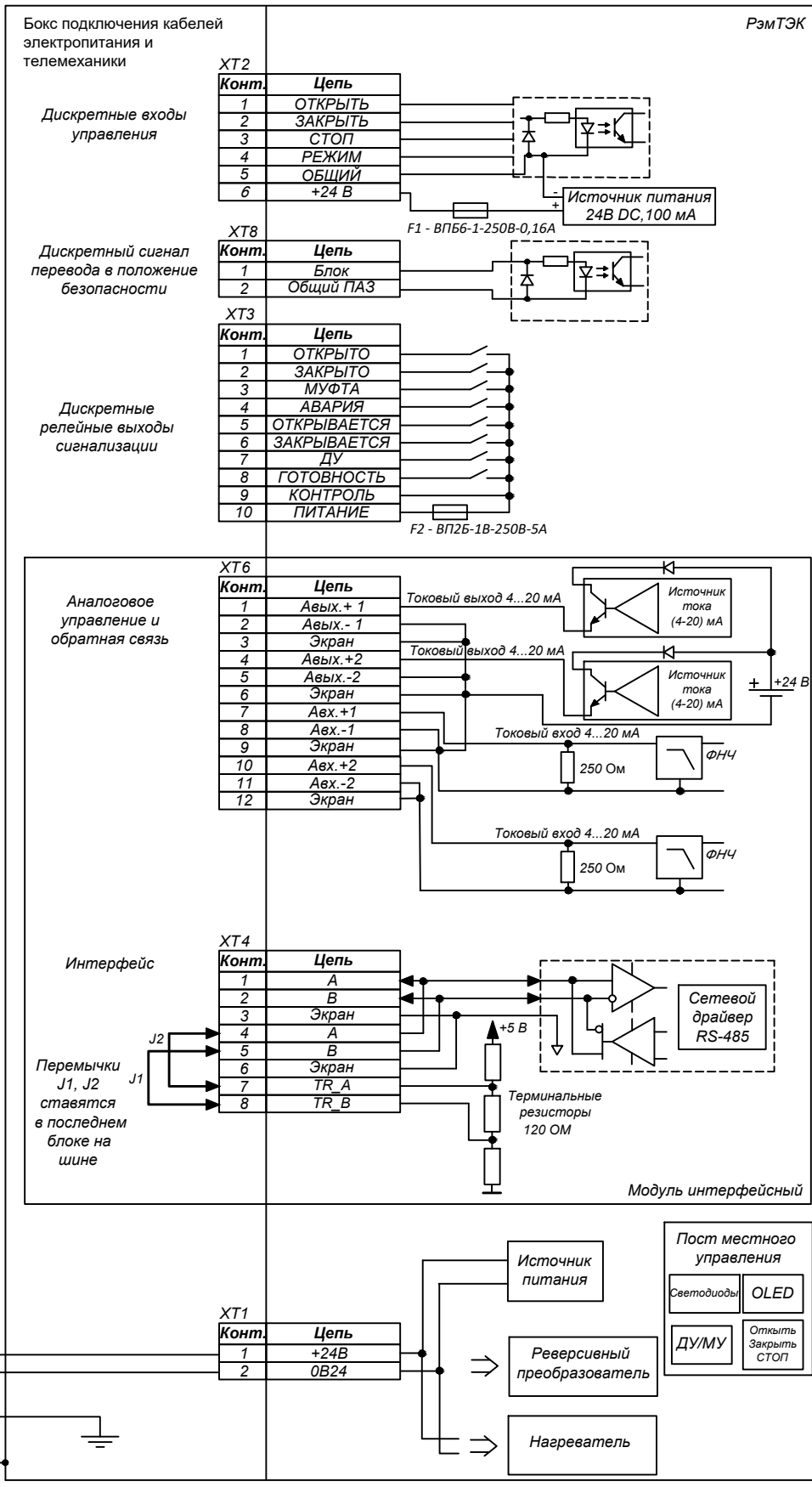
Электропривод РэмТЭК
 Схема внешних подключений

Модификация 27"
 Напряжение питания 24 В DC



ООО НПП "ТЭК"

ОФТ.18.2002.00.00.00 35.36



Электропривод РэмТЭК

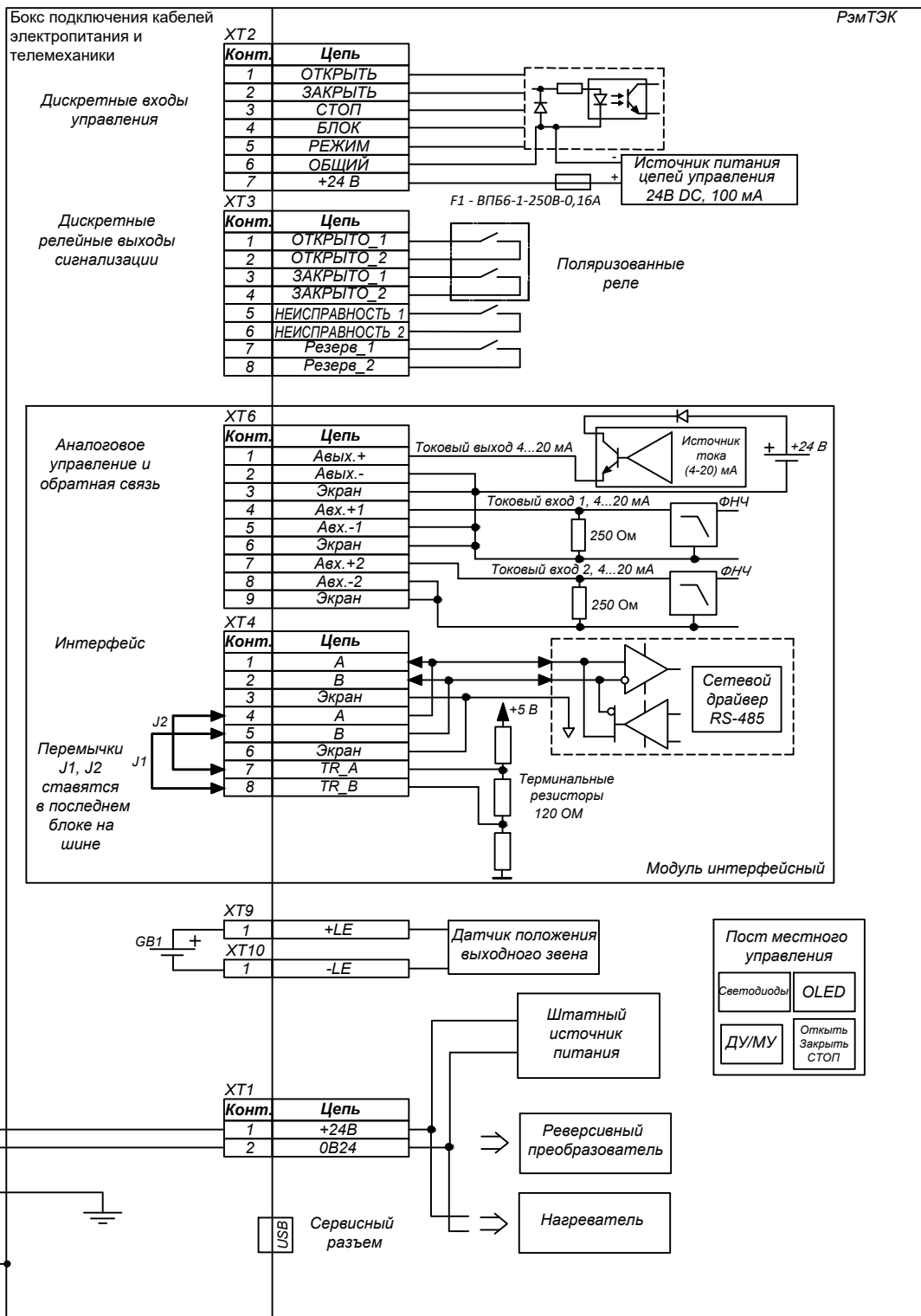
Схема внешних подключений

Модификация "28"
Напряжение питания 24 В DC



ООО НПП "ТЭК"

ОФТ.18.2002.00.00.00 Э5.47



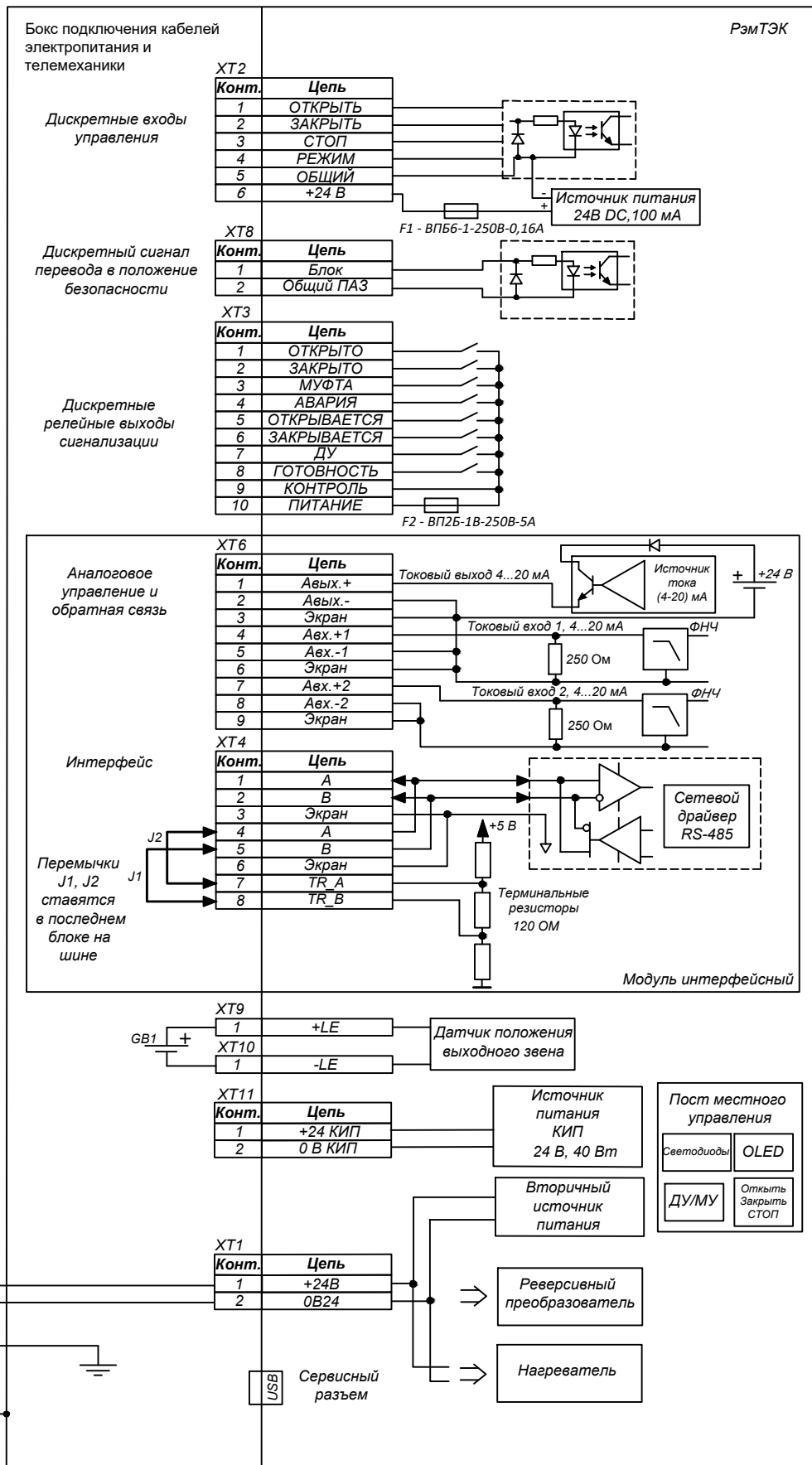
Электропривод РэмТЭК
Схема внешних подключений

Модификация "29"
Напряжение питания 24 В DC



ООО НПП "ТЭК"

ОФТ.18.2002.00.00.00 35.48



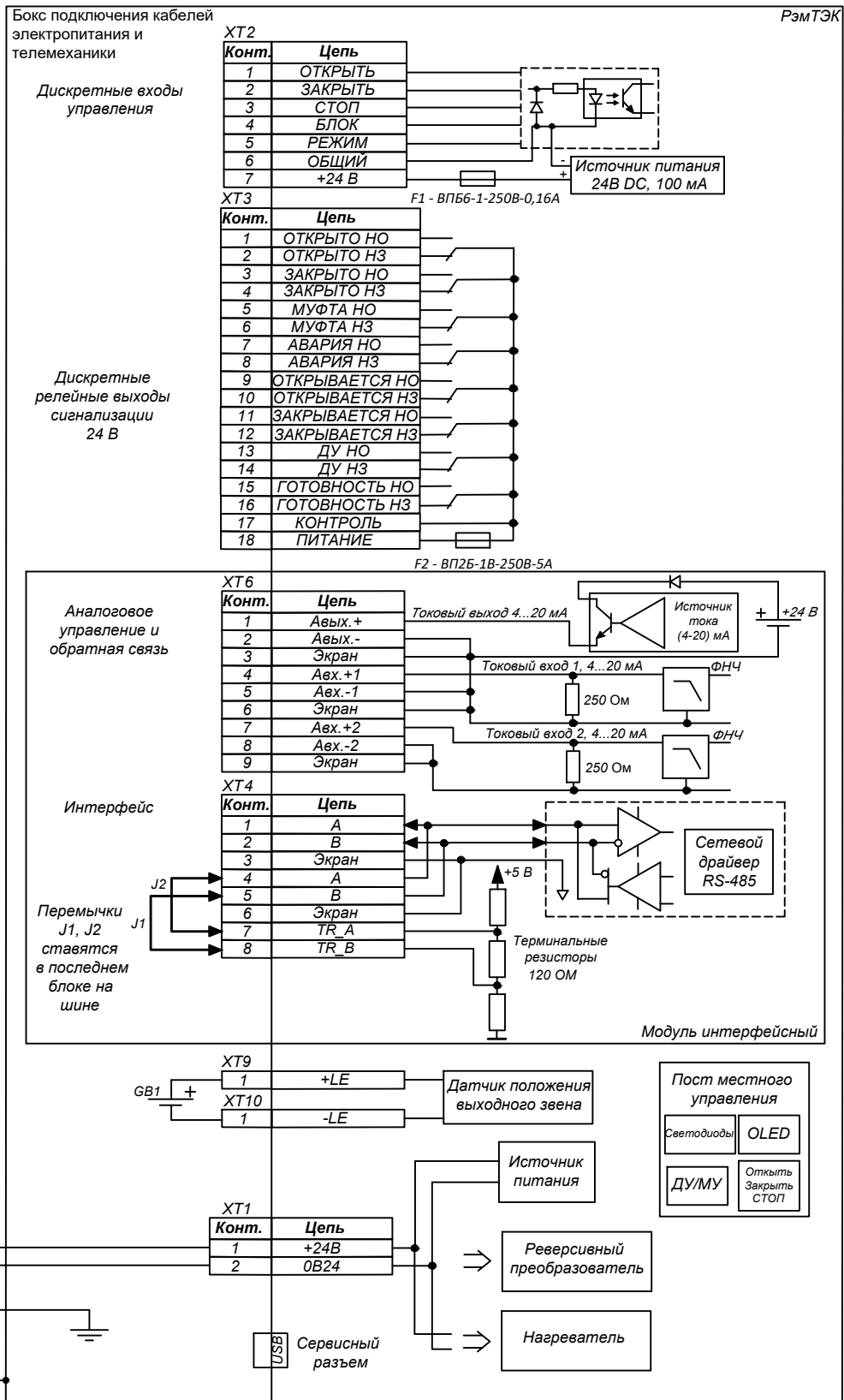
Электропривод РэмТЭК
 Схема внешних подключений

Модификация "30"
 Напряжение питания 24 В DC



ООО НПП "ТЭК"

ОФТ.18.2002.00.00.00 35.49



Электропривод РЭМТЭК

Схема внешних подключений

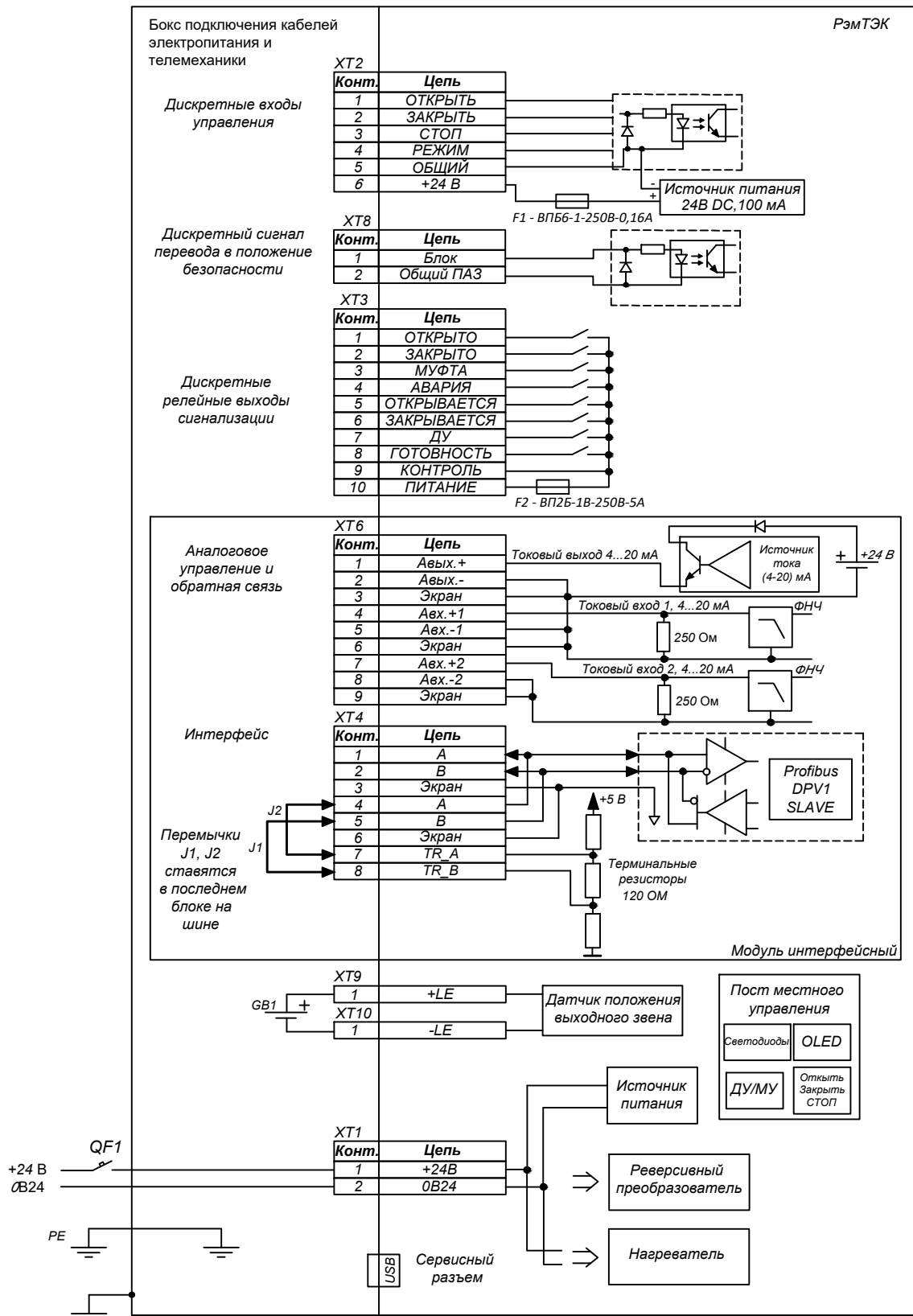
Модификация "31"

Напряжение питания 24 В DC



ООО НПП "ТЭК"

ОФТ.18.2002.00.00.00 Э5.50



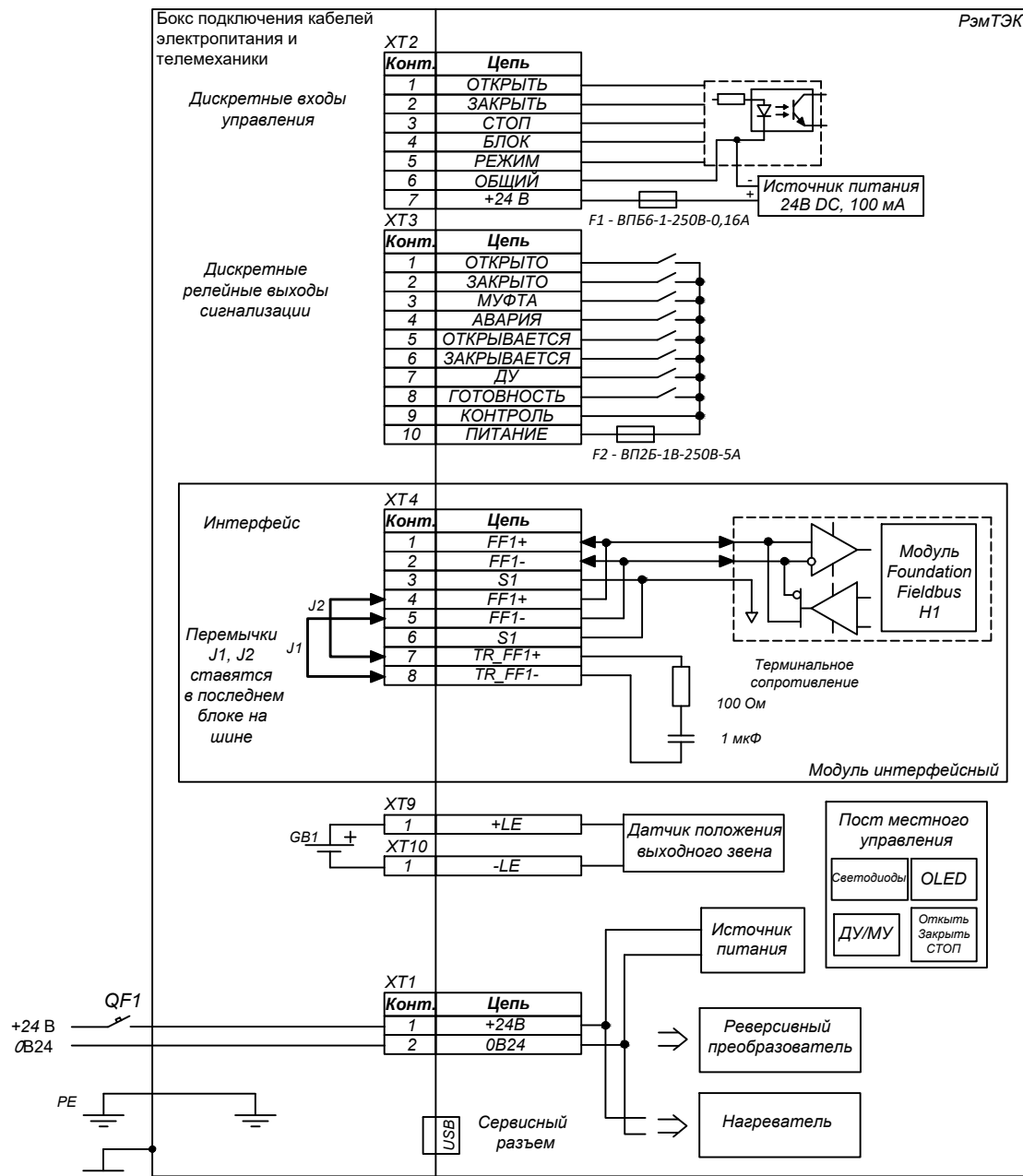
Электропривод РэмТЭК
 Схема внешних подключений

Модификация "4.0"
 Напряжение питания 24 В DC



ООО НПП "ТЭК"

ОФТ.18.2002.00.00.00 35.51



Электропривод РэмТЭК

Схема внешних подключений

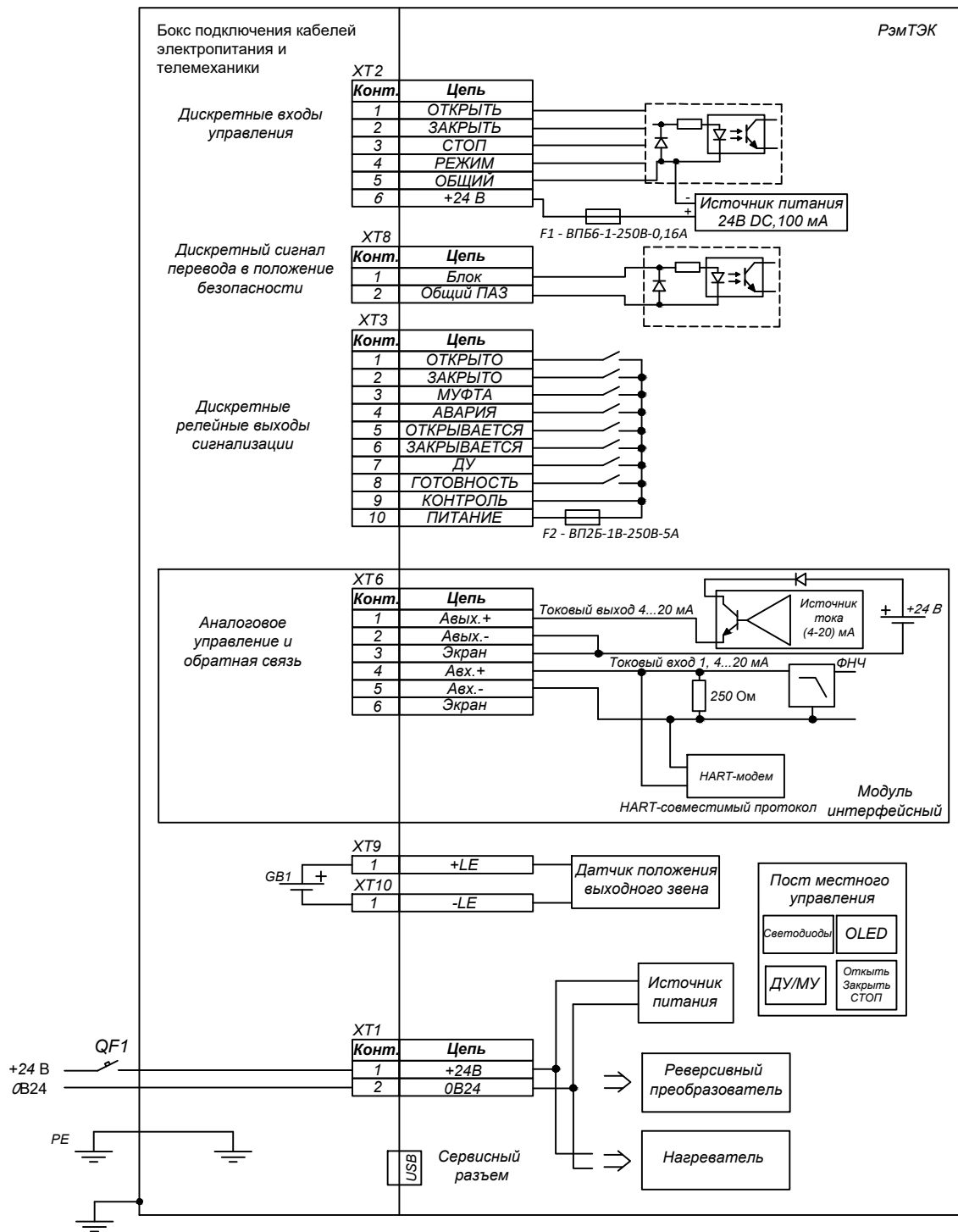
Модификация "41"

Напряжение питания 24 В DC



ООО НПП "ТЭК"

ОФТ.18.2002.00.00.00 35.52



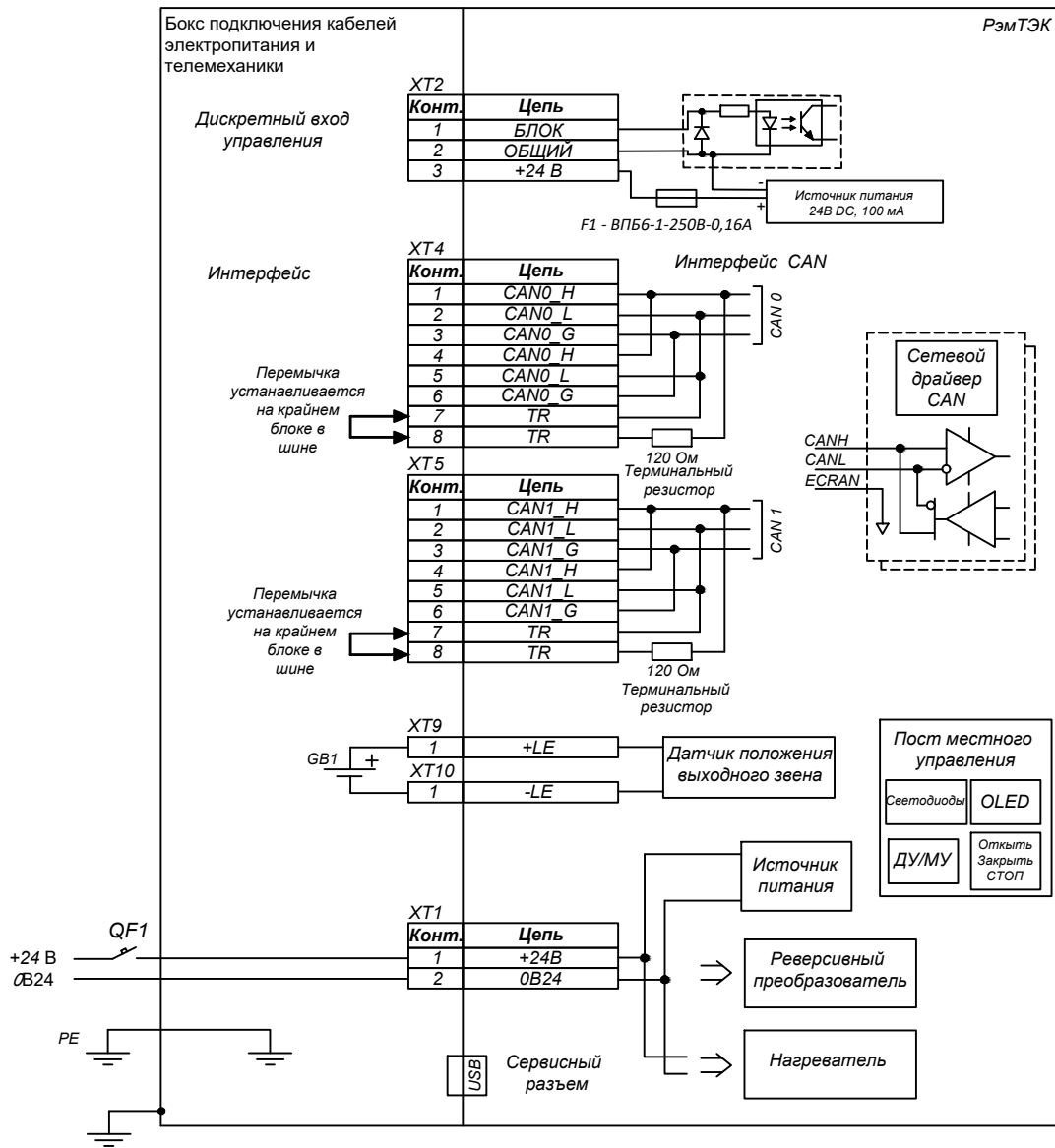
Электропривод РэмТЭК
 Схема внешних подключений

Модификация "42"
 Напряжение питания 24 В DC



ООО НПП "ТЭК"

ОФТ.18.2002.00.00.00 35.53



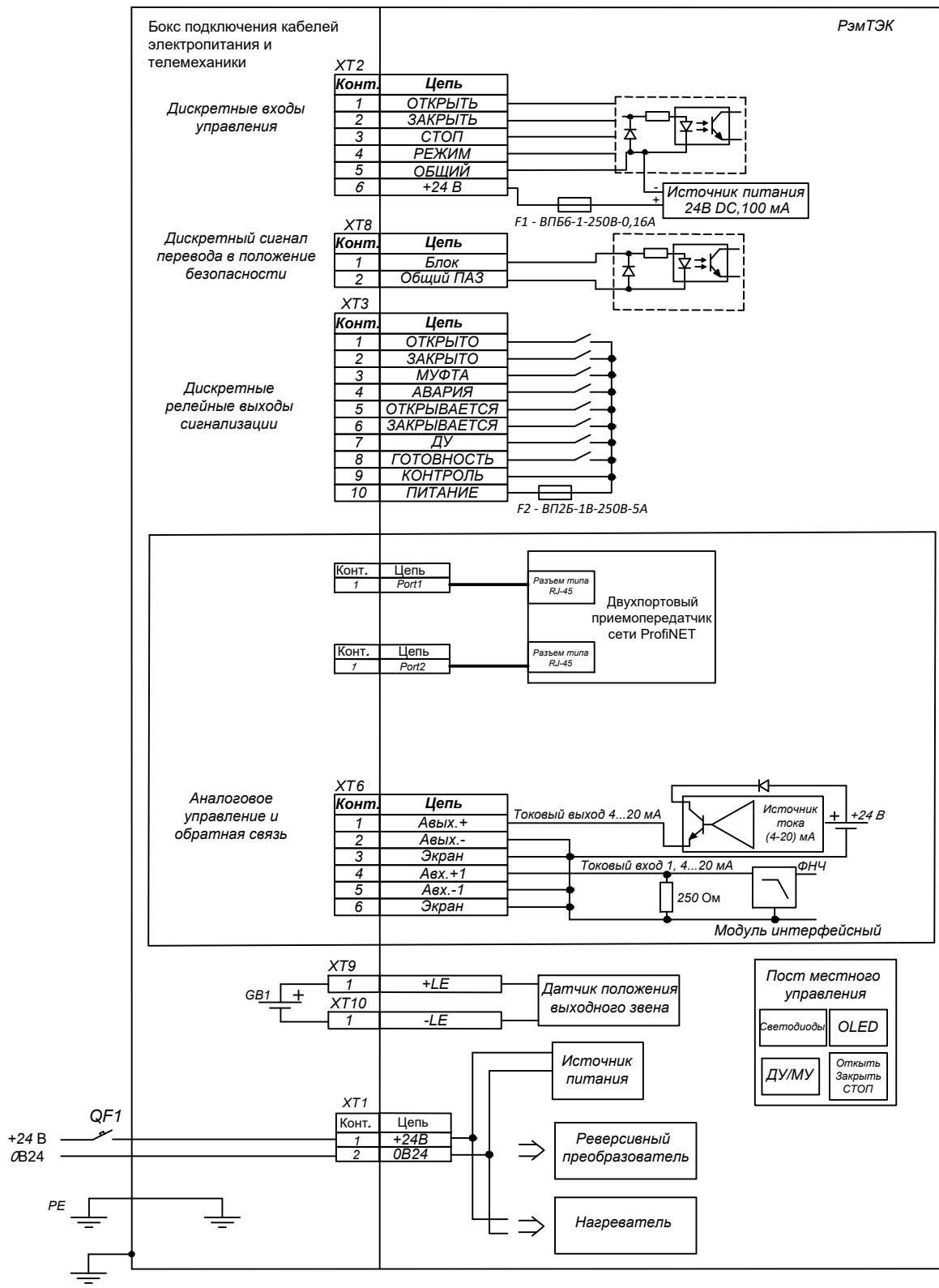
Электропривод РэмТЭК
Схема внешних подключений

Модификация "43"
Напряжение питания 24 В DC



ООО НПП "ТЭК"

ОФТ.18.2002.00.00.00 35.54



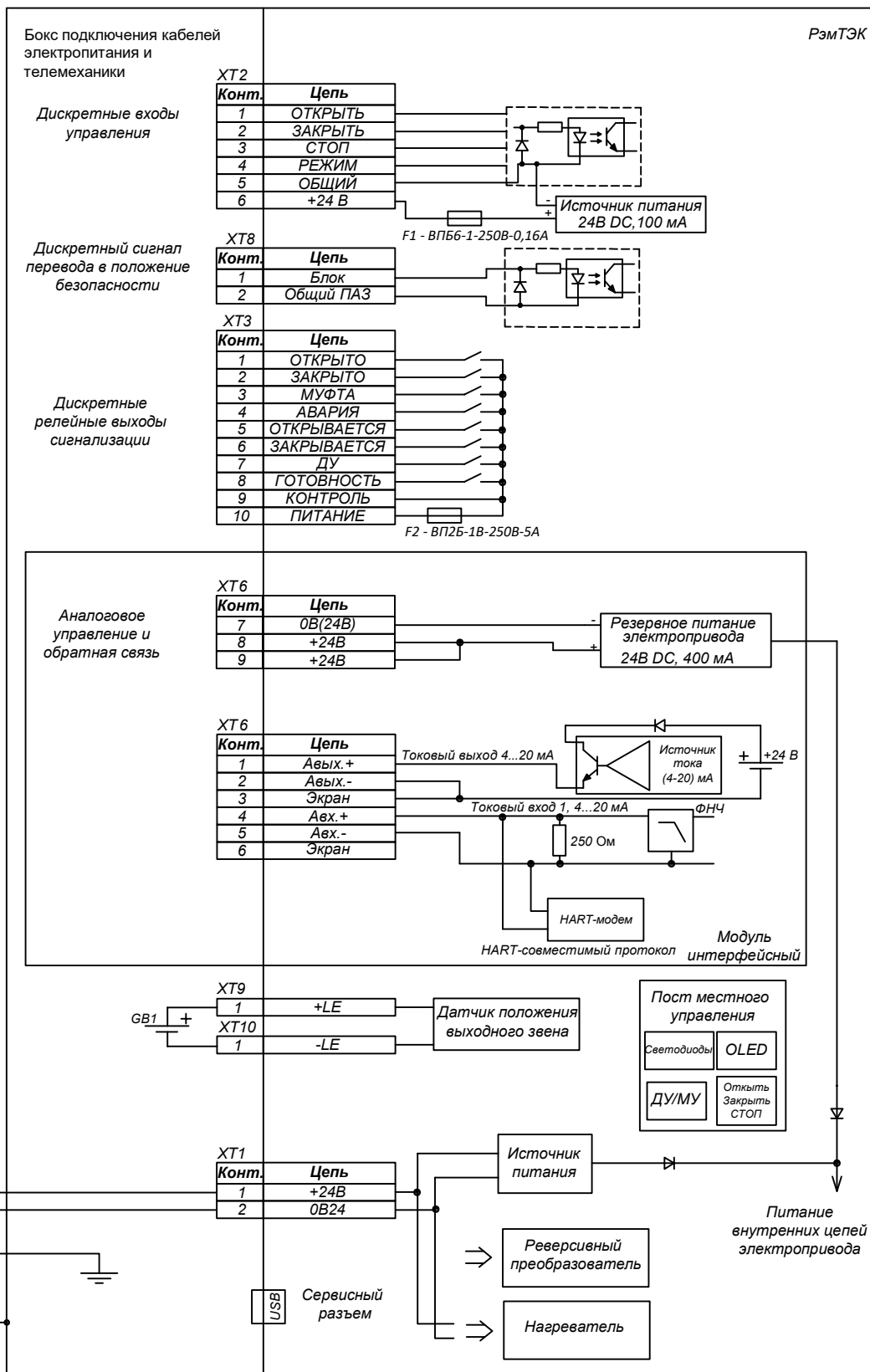
Электропривод РэмТЭК
 Схема внешних подключений

Модификация "44"
 Напряжение питания 24 В DC



ООО НПП "ТЭК"

ОФТ.18.2002.00.00.00 35.55



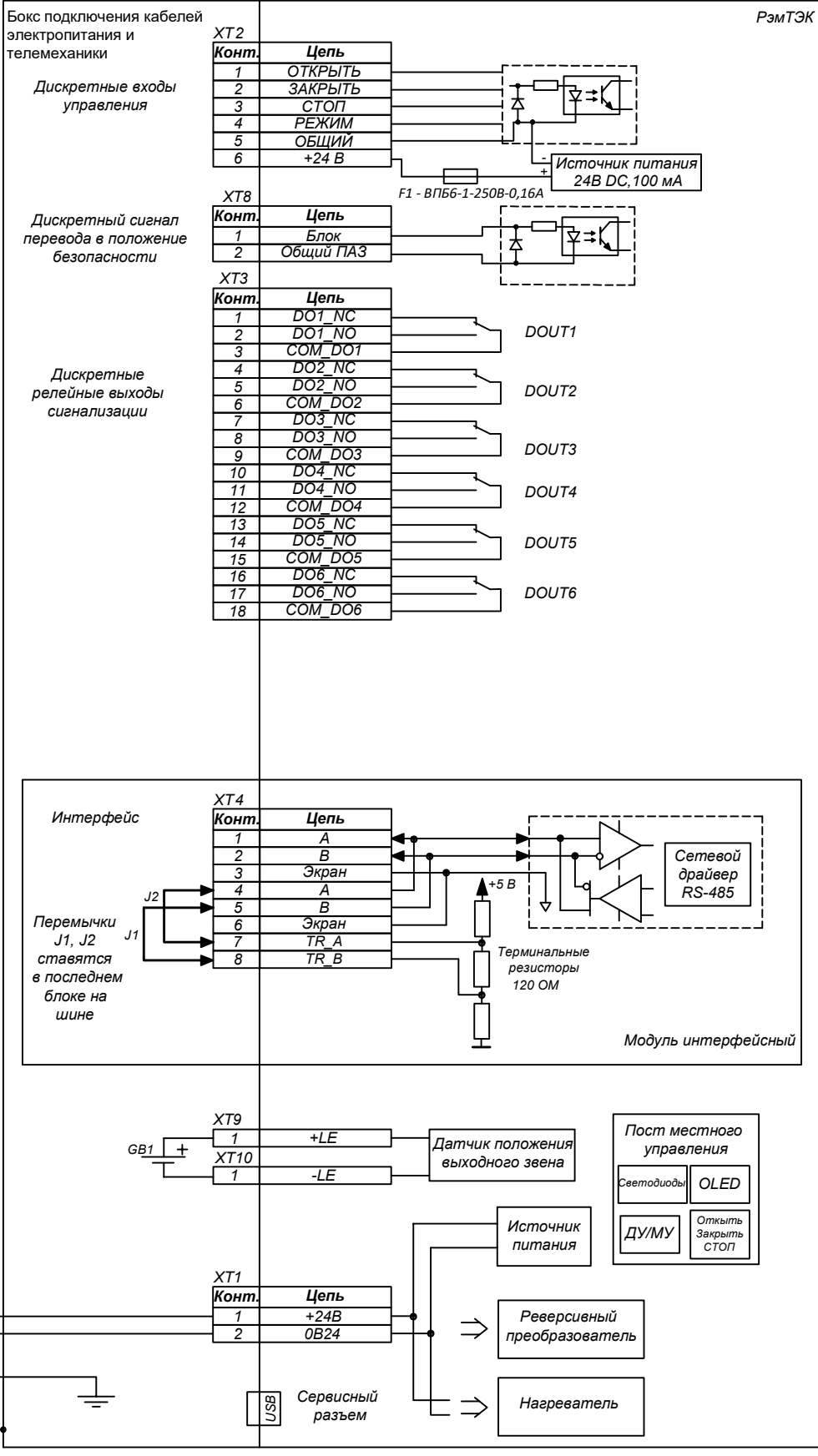
Электропривод РэмТЭК
 Схема внешних подключений

Модификация "45"
 Напряжение питания 24 В DC



ООО НПП "ТЭК"

ОФТ.18.2002.00.00.00 Э5.126



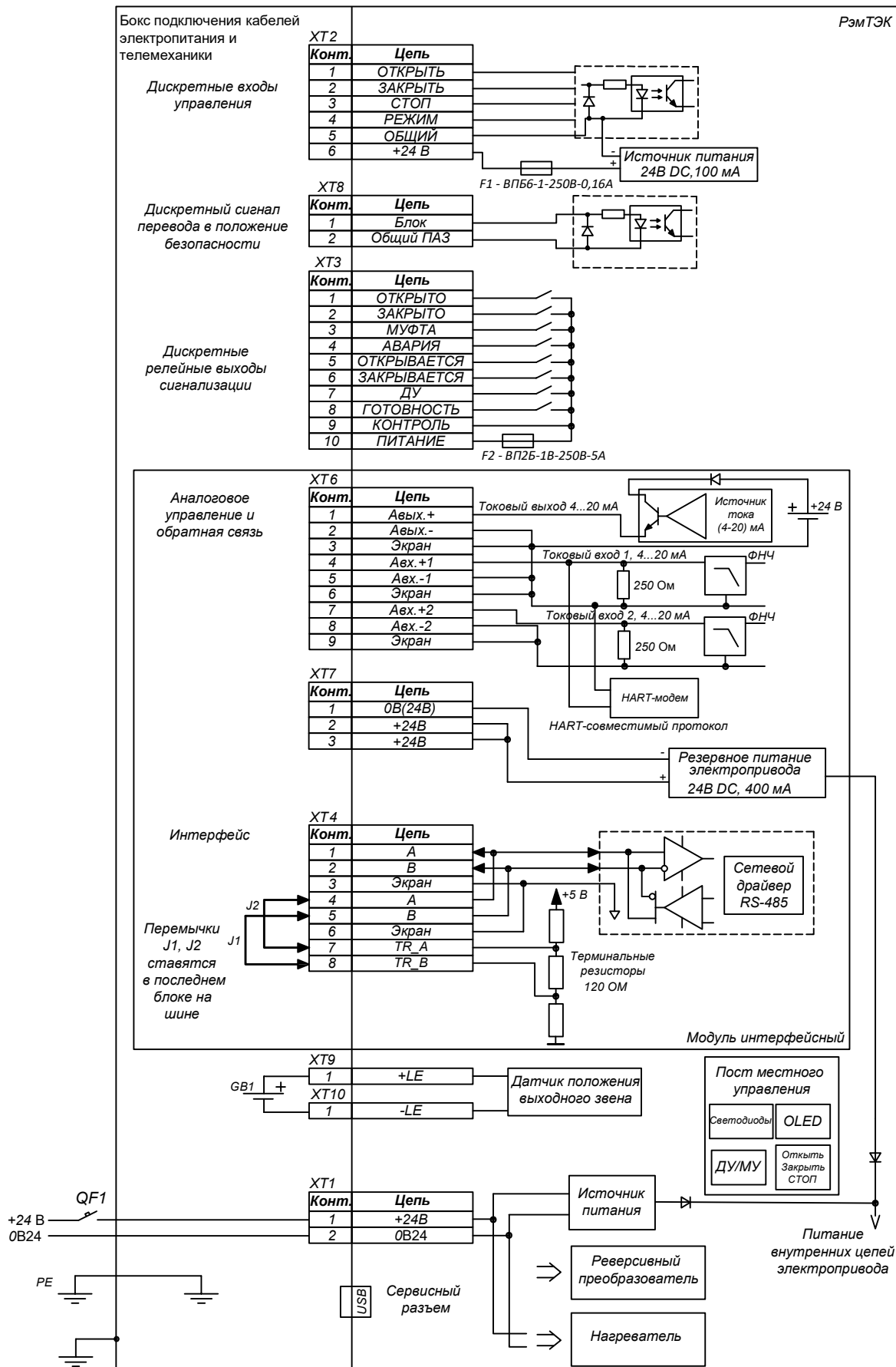
Электропривод РэмТЭК
Схема внешних подключений

Модификация "47"
Напряжение питания 24 В DC



ООО НПП "ТЭК"

ОФТ.18.2002.00.00.00 Э5.127



Электропривод РэмТЭК

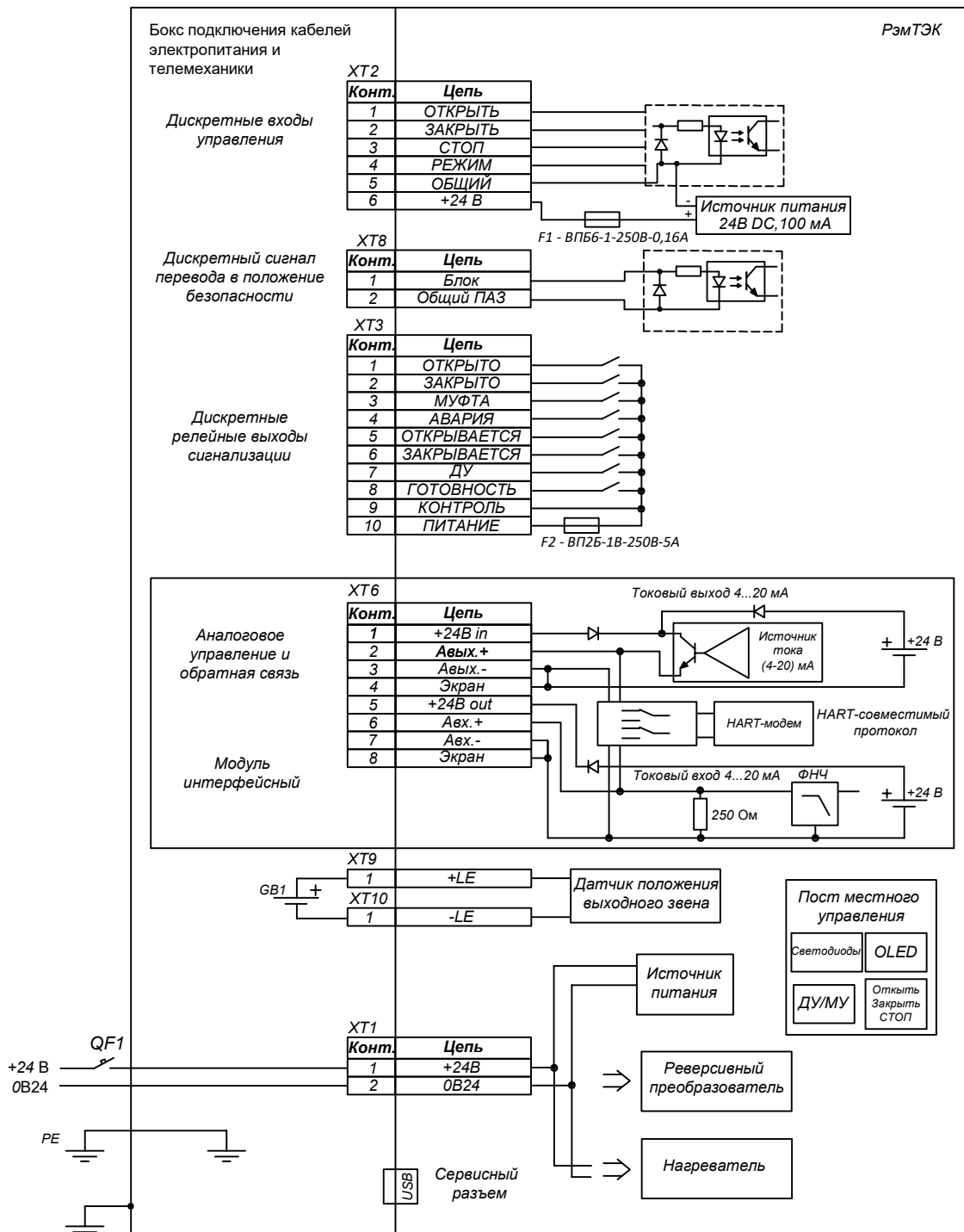
Схема внешних подключений

Модификация "48"
Напряжение питания 24 В DC



ООО НПП "ТЭК"

ОФТ.18.2002.00.00.00 Э5.128



Электропривод РэмТЭК
Схема внешних подключений

Модификация "50"
Напряжение питания 24 В DC



ООО НПП "ТЭК"

ОФТ.18.2002.00.00.00 35.208