



Общество с ограниченной ответственностью  
Научно-производственное предприятие  
**«Томская электронная компания»**

---

Россия, 634040, г. Томск, ул. Высоцкого, 33  
тел.: (3822) 63-38-37, 63-39-54, факс: (3822) 63-38-41, 63-39-63  
e-mail: npp@mail.npptec.ru; web: www.npptec.ru; нптэк.рф

Утвержден  
ОФТ.18.1331.00.00 ПС-ЛУ

**ЭЛЕКТРОДВИГАТЕЛЬ  
АСИНХРОННЫЙ ТРЁХФАЗНЫЙ  
ДАТЭК-250М**

**ПАСПОРТ**

**ОФТ.18.1331.00.00 ПС**

Томск

## СОДЕРЖАНИЕ

1 ОБЩИЕ УКАЗАНИЯ	3
2 ОСНОВНЫЕ СВЕДЕНИЯ ОБ ИЗДЕЛИИ И ТЕХНИЧЕСКИЕ ДАННЫЕ	4
2.1 Общие сведения об изделии	4
2.2 Основные технические характеристики	4
2.3 Указание мер безопасности и обеспечение взрывозащищенности	6
2.4 Маркировка	7
3 КОМПЛЕКТНОСТЬ	9
4 РЕСУРСЫ, СРОКИ СЛУЖБЫ И ХРАНЕНИЯ, ГАРАНТИИ ИЗГОТОВИТЕЛЯ	10
5 КОНСЕРВАЦИЯ	11
6 СВИДЕТЕЛЬСТВО ОБ УПАКОВЫВАНИИ	12
7 СВИДЕТЕЛЬСТВО О ПРИЕМКЕ	13
8 ДВИЖЕНИЕ ИЗДЕЛИЯ ПРИ ЭКСПЛУАТАЦИИ	14
8.1 Движение изделия при эксплуатации	14
8.2 Приём и передача изделия	15
8.3 Сведения о закреплении изделия при эксплуатации	15
9 РЕМОНТ И УЧЕТ РАБОТЫ ПО БЮЛЛЕТЕНЯМ И УКАЗАНИЯМ	16
10 ЗАМЕТКИ ПО ЭКСПЛУАТАЦИИ И ХРАНЕНИЮ	17
10.1 Эксплуатационные ограничения	17
10.2 Подготовка изделия к использованию	17
10.3 Техническое обслуживание и ремонт	20
10.4 Хранение и транспортирование	21
10.5 Утилизация	22
10.6 Сведения о взаимозаменяемости с ранее выстроенными модификациями изделия	22
10.7 Предупреждения о необходимости сохранения пломб изготовителя изделия	22
ПРИЛОЖЕНИЕ А (обязательное) Габаритные, установочные и присоединительные размеры электродвигателей ДАТЭК-250М	23
ПРИЛОЖЕНИЕ Б (обязательное) Схема электрическая принципиальная подключения к сети электродвигателей ДАТЭК-250М	24
ПРИЛОЖЕНИЕ В (обязательное) Чертеж средств взрывозащиты	25
ПРИЛОЖЕНИЕ Г (обязательное) Расположение и типы уплотнительных манжет	28
Контактная информация	30

## 1 ОБЩИЕ УКАЗАНИЯ

Настоящий паспорт (ПС) распространяется на электродвигатель асинхронный трёхфазный с короткозамкнутым ротором ДАТЭК-250М (в дальнейшем именуемый "электродвигатель"), предназначенный для использования (в сборе с датчиком положения ДПВ-03, ОФТ.18.1330.10.00.00) в электроприводах типа "МИРД-ХХХ".

Паспорт содержит сведения о технических данных и характеристиках изделия, комплектности, сроках службы, хранения и гарантиях изготовителя, а также другие сведения об изделии, необходимые при эксплуатации.

Электродвигатель ДАТЭК-250М имеет маркировку взрывозащиты 1Ex db IIВ Т4 Gb X и предназначен для эксплуатации в зонах классов 1 и 2 по классификации ГОСТ 31610.10-1-2022 (IEC 60079-1:2020), в которых возможно образование взрывоопасных смесей категорий ПА, ПВ групп Т1, Т2, Т3, Т4 по классификации ГОСТ 31610.20-1-2020(ISO/IEC 80079-20-1:2017).

## 2 ОСНОВНЫЕ СВЕДЕНИЯ ОБ ИЗДЕЛИИ И ТЕХНИЧЕСКИЕ ДАННЫЕ

### 2.1 Общие сведения об изделии

Наименование изделия– электродвигатель асинхронный трёхфазный ДАТЭК-250М

Обозначение ДАТЭК-250М - \_\_\_\_-УХЛ1 ТУ 3324-490-20885897-2006.

Структура условного обозначения электродвигателя ДАТЭК-250М

ДАТЭК-250М-XX - УХЛ1

Двигатель асинхронный трехфазный, разработан ООО НПП "ТЭК"				
Максимальный посадочный диаметр присоединительного фланца, мм				
Электродвигатели с двумя выходными концами вала; второй выходной конец вала для крепления датчика положения				
Типоразмер электродвигателя, определяющий его электрические параметры (таблица 1)				
Климатическое исполнение				

Пример записи обозначения электродвигателя при его заказе и в документации другого изделия:

"Электродвигатель ДАТЭК-250М-01-УХЛ1 ТУ 3324-490-20885897-2006".

Дата и год выпуска: \_\_\_\_\_

Наименование предприятия-изготовителя и его адрес:

Общество с ограниченной ответственностью Научно-производственное предприятие "Томская электронная компания"; 634040, Россия, г. Томск, ул. Высоцкого, 33.

Заводской номер \_\_\_\_\_

Сертификат соответствия № ЕАЭС RU С-RU.MГ07.B.00392/24

Срок действия с 03.05.2024 по 02.05.2029.

### 2.2 Основные технические характеристики

Электродвигатель ДАТЭК-250М предназначен для использования в электроприводах типа "МИРД-XXX".

Электродвигатель соответствует требованиям ГОСТ ИЕС 60034-1-2014, ГОСТ 31610.0-2019 (ИЕС 60079-0:2017), ГОСТ ИЕС 60079-1-2013, ТР ТС 012/2011, технических условий ТУ 3324-490-20885897-2006.

Габаритные, установочные размеры электродвигателя и схемы принципиальные электрические соответствуют данным, указанным в Приложениях А и Б.

Основные технические характеристики:

– маркировка взрывозащиты	1Ex db IIB T4 Gb X;
– степень защиты электродвигателя (в сборе с датчиком положения) по ГОСТ 14254-2015, ГОСТ ИЕС 60034-5-2011	IP67;
– диапазон температуры окружающей среды при эксплуатации	от минус 60 °С до плюс 50 °С;
– относительная влажность воздуха, не более	98 % при температуре плюс 35 °С без конденсации влаги;
– режим работы по ГОСТ ИЕС 60034-1-2014	S2 с длительностью неизменной номинальной нагрузки 20 мин.;
– конструктивное исполнение по ГОСТ 2479-79	S3 (повторно-кратковременный при ПВ 25 %, T <sub>ц</sub> =60 мин.);
– класс нагревостойкости изоляции по ГОСТ 8865-93	S4 (повторно-кратковременный с частыми пуска-ми, при ПВ 25 %, числом включений в час не более 100).
– группа условий эксплуатации по воздействию внешних механических факторов по ГОСТ 17516.1-90	IM3922;
– сейсмостойкость	F (155 °С);
– вероятность безотказной работы в течение назначенного срока службы	M7;
– полный назначенный срок службы (в составе электроприводов "МИРД-XXX"), лет	C10;
– средний ресурс до капитального ремонта, час	0,9;
	30,
	30000.

Основные параметры электродвигателя, в зависимости от типа исполнения, приведены в таблице 1.

Таблица 1

Наименование параметра	Значение параметра для электродвигателя		
	ДАТЭК-250М-01	ДАТЭК-250М-02	ДАТЭК-250М-03
1 Номинальное напряжение, В	400	400	340
2 Частота тока, Гц	50	50	50
3 Активное сопротивление фазы, Ом	4,237±0,210	2,037±0,100	0,643±0,032
4 Потребляемая мощность, кВт·А, не более	2,8	4,9	11,2
5 Номинальная мощность, кВт	1,5	3	7,5
6 Номинальная частота вращения, об/мин, не менее	705	950	955
7 Номинальный потребляемый ток, А, не более	4,3	7,5	17
8 Коэффициент мощности (cos φ), не менее	0,7	0,76	0,8
9 Ток холостого хода, А, не более	4,2	6,1	11,7
10 КПД, не менее	0,75	0,8	0,835
11 Номинальный момент, Н·м, не менее	20,3	30,1	75,0
12 Кратность пускового тока	4,0	6,0	6,5
13 Кратность пускового момента	1,7	2,1	2,3
14 Кратность максимального момента	2,3	2,4	2,7
15 Уровень звука, дБ (А)	54	62	66
16 Масса, кг	36	42	74

## 2.3 Указание мер безопасности и обеспечение взрывозащищенности

2.3.1 Электродвигатель соответствует требованиям безопасности по ГОСТ 12.2.007.0-75, ГОСТ 12.2.007.1-75, ГОСТ 12.2.003-91.

2.3.2 В соответствии с требованиями ГОСТ 12.2.003-91 и ГОСТ 12.2.049-80 безопасность электродвигателя обеспечивается:

- конструктивной схемой;
- выполнением эргономических требований;
- наличием предупредительных надписей на внешних съемных элементах оболочки;
- включением требований безопасности в техническую документацию по монтажу, эксплуатации, транспортированию и хранению;
- защитой от поражения электрическим током (по способу защиты обслуживающего персонала от поражения электрическим током электродвигатель соответствует I классу по ГОСТ 12.2.007-75 раздел 2 "Классы электротехнических изделий по способу защиты человека от поражения электрическим током"; сопротивление между элементом заземления и каждой доступной прикосновению металлической нетоковедущей частью корпуса электродвигателя ДАТЭК-250М, которая может оказаться под напряжением, не превышает 0,1 Ом; электрическая прочность изоляции между гальванически развязанными электрическими цепями и между этими цепями и корпусом электродвигателей ДАТЭК-250М в нормальных климатических условиях обеспечивает отсутствие пробоев и поверхностного перекрытия изоляции при испытательном напряжении переменного тока 1760 В).

### 2.3.3 Средства обеспечения взрывозащиты

Электродвигатель выполнен с соблюдением общих технических требований по ГОСТ 31610.0-2019 (IEC 60079-0:2017), с уровнем взрывозащиты "взрывобезопасное электрооборудование", видом взрывозащиты "d" (взрывонепроницаемая оболочка) по ГОСТ IEC 60079-1-2013, имеет высокую степень механической прочности и степень защиты не ниже IP67 (в сборе с датчиком положения ДПВ-03) по ГОСТ 14254-2015, ГОСТ IEC 60034-5-2011. Также электродвигатель не имеет в нормальном режиме работы внутренних и наружных искрящих и нагретых частей, опасных в отношении воспламенения взрывоопасной смеси.

Электродвигатель имеет маркировку взрывозащиты 1Ex db IIB T4 Gb X.

Взрывозащищенность электродвигателей обеспечивается заключением электрических частей во взрывонепроницаемую оболочку, выдерживающую давление взрыва внутри нее и исключаящую передачу взрыва в окружающую среду, а также применением Ex-кабельных вводов – ТАВВКу-25 (СП) с маркировкой взрывозащиты 1Ex d IIC Gb X и Ex-компонентов – заглушек взрывозащищенных АД-25 (СП) с маркировкой взрывозащиты 1Ex d IIC Gb X.

Допускается установка кабельных вводов, заглушек, пробок других изготовителей, имеющих действующие сертификаты соответствия требованиям Технического регламента Таможенного союза «О безопасности оборудования для работы во взрывоопасных средах» (ТР ТС 012/2011), с видом взрывозащиты, подгруппой газа, степенью защиты IP, параметрами взрывозащиты (сопрягаемых деталей) и диапазоном температуры окружающей среды при эксплуатации не ниже указанных для электродвигателя.

Взрывонепроницаемые соединения частей оболочки обозначены на чертеже средств взрывозащиты (Приложение В) надписью "Взрыв". Параметры взрывонепроницаемых соединений частей оболочки соответствуют требованиям ГОСТ IEC 60079-1-2013.

Крепежные элементы предохранены от самоотвинчивания путем установки их на шпатлевку или пружинные шайбы.

Прочность и герметичность оболочки электродвигателя при его изготовлении проверяется путем гидравлических испытаний на взрывоустойчивость избыточным давлением 1,0 МПа. Для ввода кабелей используются сертифицированные кабельные вводы.

Применяемый для подключения электродвигателя кабель должен иметь допустимую рабочую температуру жил не менее плюс 135 °С.

Максимальная температура внутренних и наружных частей и поверхностей электродвигателя в процессе работы не должна превышать плюс 135 °С при температуре окружающей среды плюс 50 °С согласно ГОСТ 31610.0-2019 (IEC 60079-0:2017).

Фрикционная искробезопасность обеспечивается применением деталей оболочек из легких сплавов, содержащих менее 7,5 % (в сумме) магния, титана и циркония.

Электростатическая искробезопасность обеспечивается отсутствием наружных частей оболочки из пластических материалов и толщиной слоя краски не более 2 мм.

Монтаж производится с соблюдением требований ГОСТ IEC 60079-14-2013.

2.3.4 Эксплуатация электродвигателя должна проводиться с соблюдением требований ГОСТ IEC 60079-17-2013, общими требованиями по промышленной безопасности.

2.3.5 Пожаровзрывобезопасность электродвигателя обеспечивается максимальным использованием негорючих и трудногорючих материалов.

2.3.6 Монтаж должен производиться с соблюдением ГОСТ IEC 60079-14-2013.

2.3.7 При эксплуатации электродвигателя необходимо соблюдать следующие особые условия безопасной эксплуатации, обусловленные знаком "X" в маркировке взрывозащиты:

- устанавливаемые на боксе подключения кабельные вводы типа ТАВВКУ-25 (СП предназначены только для ввода кабелей, проложенных в трубах;
- применяемый для подключения электродвигателя кабель должен иметь допустимую рабочую температуру жил не менее плюс 135 °С.

2.3.8 Ремонт электродвигателя должен производиться только на предприятии-изготовителе с соблюдением ГОСТ 31610.19-2022 (IEC 60079-19:2019).

## 2.4 Маркировка

2.4.1 Маркировка электродвигателя соответствует требованиям конструкторской документации, ГОСТ 18620-86, ГОСТ 31610.0-2019 (IEC 60079-0:2017), ТР ТС 012/2011.

2.4.2 Электродвигатель имеет маркировку, выполненную способом, обеспечивающим ее четкость и сохранность в течение всего срока службы изделия. В маркировку входят:

- наименование изготовителя или его товарный знак;
- наименование или знак органа по сертификации и номер сертификата;
- наименование и условное обозначение изделия;
- степень защиты по ГОСТ 14254-2015, ГОСТ IEC 60034-5-2011;
- заводской номер;
- год выпуска;
- специальный знак взрывобезопасности по ТР ТС 012/2011;
- знак обращения на рынке;
- маркировка взрывозащиты;
- маркировка диапазона температур окружающей среды;
- номинальное значение напряжения питания, В;
- частота тока, Гц;
- номинальное значение мощности, кВт;
- потребляемый ток, А;

- условное обозначение режима работы;
- класс изоляции;
- КПД, %;
- коэффициент мощности ( $\cos \varphi$ );
- масса, кг;
- сейсмостойкость, С10;
- частота вращения, об/мин;
- предупредительные надписи на крышке бокса подключения:  
**"ПРЕДУПРЕЖДЕНИЕ - Открывать через 20 минут после отключения от сети"** и  
**"ПРЕДУПРЕЖДЕНИЕ - Применять кабели с допустимой температурой жил не менее плюс 135 °С"**.

2.4.3 Маркировка транспортной тары соответствует ГОСТ 14192-96 и содержит основные, дополнительные и информационные надписи.

2.4.4 Основные надписи содержат:

- наименование грузополучателя;
- наименование пункта назначения.

2.4.5 Дополнительные надписи содержат:

- наименование грузоотправителя;
- наименование пункта отправления.

2.4.6 Информационные надписи содержат:

- массы брутто/ нетто грузового места в кг;
- данные об упакованном изделии:
  - 1) наименование изделия;
  - 2) заводской номер дробью: в числителе – порядковый номер изделия, в знаменателе – порядковый номер упаковки изделия.



### 3 КОМПЛЕКТНОСТЬ

№ п/п	Наименование	Обозначение	Кол.
1	Электродвигатель ДАТЭК-250М-ХХ-УХЛ1	ТУ 3324-490-20885897-2006	1
2	Паспорт	ОФТ.18.1331.00.00 ПС	1
3	Документация на применяемые вводы кабельные взрывозащищенные		-
4	Ведомость ЗИП*	ОФТ.18.1331.00.00 ЗИ1 или ОФТ.18.1331.00.00 ЗИ2	1
5	Комплект ЗИП согласно ведомости ЗИП*		1
6	Сертификаты соответствия (копия): – на электродвигатель; – на применяемые взрывозащищенные кабельные вводы и заглушки		-

**Примечание \***

Комплект ЗИП по ведомости ЗИ1 используется для электродвигателей ДАТЭК-250М-01, -02;  
Комплект ЗИП по ведомости ЗИ2 используется для электродвигателей ДАТЭК-250М-03.

В комплект ЗИП входят:

- кабельный ввод;
- уплотнительное кольцо;
- манжеты.

## 4 РЕСУРСЫ, СРОКИ СЛУЖБЫ И ХРАНЕНИЯ, ГАРАНТИИ ИЗГОТОВИТЕЛЯ

4.1 Электродвигатель должен быть принят техническим контролем предприятия-поставщика (изготовителя).

4.2 Средний ресурс до капитального ремонта электродвигателя - 30000 час.

4.3 Срок службы электродвигателя в составе электроприводов "МИРД-XXX" - 30 лет.

4.4 Предприятие-изготовитель гарантирует соответствие электродвигателя требованиям технических условий ТУ 3324-490-20885897-2006 при соблюдении потребителем условий транспортирования, хранения, монтажа и эксплуатации изделия.

4.5 Гарантийный срок хранения - 24 месяца с момента изготовления, гарантийный срок эксплуатации – 24 месяца со дня ввода изделия в эксплуатацию, при условии ввода в эксплуатацию в течение гарантийного срока хранения.

4.6 Ввод в эксплуатацию электродвигателя должен осуществляться специально подготовленным персоналом согласно эксплуатационной документации на изделие и в соответствии с инструкциями, действующими на предприятии-потребителе.

При несоблюдении указанных требований предприятие-изготовитель не несет ответственности по гарантийным обязательствам.

4.7 В период гарантийного срока эксплуатации при соблюдении потребителем условий транспортирования, хранения, монтажа и эксплуатации устранение неисправностей (дефектов) в изделиях производит предприятие-изготовитель.

4.8 В случае механического повреждения взрывозащищенных оболочек ДАТЭК-250М, ремонт взрывозащищенных оболочек ДАТЭК-250М проводится за счет заказчика.

4.9 По вопросам гарантийного и постгарантийного обслуживания обращаться по тел./факс: (3822) 63-41-76, (номер горячей линии: 8-800-550-41-76), e-mail: [Hotline@mail.npptec.ru](mailto:Hotline@mail.npptec.ru).

Адрес предприятия изготовителя: 634040, г. Томск, ул. Высоцкого, д.33.

## 5 КОНСЕРВАЦИЯ

Дата	Наименование работы	Срок действия, годы	Фамилия и подпись

## 6 СВИДЕТЕЛЬСТВО ОБ УПАКОВЫВАНИИ

Электродвигатель асинхронный трёхфазный ДАТЭК-250М-\_\_\_\_-УХЛ1 №

\_\_\_\_\_

(наименование изделия)

\_\_\_\_\_

(обозначение, модификация)

\_\_\_\_\_

(заводской номер)

Упакован \_\_\_\_\_

(наименование или код изготовителя)

согласно требованиям, предусмотренным в действующей технической документации

\_\_\_\_\_

(должность)

\_\_\_\_\_

(подпись)

\_\_\_\_\_

(расшифровка подписи)

\_\_\_\_\_

(дата)

## 7 СВИДЕТЕЛЬСТВО О ПРИЕМКЕ

Электродвигатель асинхронный трёхфазный ДАТЭК-250М-\_\_\_\_-УХЛ1 №

\_\_\_\_\_  
(наименование изделия)

\_\_\_\_\_  
(обозначение, модификация)

\_\_\_\_\_  
(заводской номер)

изготовлен и принят в соответствии с требованиями ТУ 3324-490-20885897-2006 и признан годным к эксплуатации.

Тип лакокрасочного покрытия \_\_\_\_\_

Дата выпуска " \_\_\_\_ " \_\_\_\_\_ 20\_\_ г.

М.П.

Начальник ОТК

\_\_\_\_\_  
(подпись)

\_\_\_\_\_  
(расшифровка подписи)

\_\_\_\_\_  
(дата)

Примечание – Форму заполняет предприятие-изготовитель изделия.

## 8 ДВИЖЕНИЕ ИЗДЕЛИЯ ПРИ ЭКСПЛУАТАЦИИ

### 8.1 Движение изделия при эксплуатации

Дата установки	Где установлено	Дата снятия	Наработка		Причина снятия	Подпись лица, проводившего установку (снятие)
			с начала эксплуатации	после последнего ремонта		

## 8.2 Приём и передача изделия

Дата	Состояние изделия	Основание (наименование, номер и дата документа)	Предприятие, должность и подпись		Примечание
			сдавшего	принявшего	

## 8.3 Сведения о закреплении изделия при эксплуатации

Наименование изделия (составной части) и обозначение	Должность, фамилия инициалы	Основание (наименование, номер и дата документа)		Примечание
		закрепление	открепление	

### 9 РЕМОНТ И УЧЕТ РАБОТЫ ПО БЮЛЛЕТЕНЯМ И УКАЗАНИЯМ

Номер бюллетеня (указания)	Краткое содержание работы	Установленный срок выполнения	Дата выполнения	Должность, фамилия и подпись	
				выполнившего работу	проверившего работу



## 10 ЗАМЕТКИ ПО ЭКСПЛУАТАЦИИ И ХРАНЕНИЮ

### 10.1 Эксплуатационные ограничения

При эксплуатации должны выполняться требования "Правил технической эксплуатации электроустановок потребителей электрической энергии" (ПТЭЭПЭЭ), "Правил по охране труда при эксплуатации электроустановок", утвержденных приказом Минтруда России от 15.12.2020 №903н, настоящего паспорта, ГОСТ ИЕС 60079-17-2013.

Не допускаются раковины, забои, царапины на поверхностях, обозначенных "Взрыв" (Приложение В). К эксплуатации допускаются только исправные двигатели, имеющие все предусмотренные конструкторской документацией крепежные элементы, табличку с маркировкой взрывозащиты, паспорт.

При эксплуатации электродвигателя необходимо соблюдать следующие особые условия безопасной эксплуатации, обусловленные знаком "X" в маркировке взрывозащиты:

- устанавливаемые на боксе подключения кабельные вводы типа ТАВВКу-25 (СП), предназначены только для ввода кабелей, проложенных в трубах;
- применяемый для подключения электродвигателя кабель должен иметь допустимую рабочую температуру жил не менее плюс 135 °С.

К эксплуатации изделия допускается только специально подготовленный персонал, изучивший эксплуатационную документацию на изделие, получивший соответствующий инструктаж по безопасности труда, допуск к работе и имеющий квалификационную группу для работы с электроустановками напряжением до 1000 В – не ниже третьей.

### 10.2 Подготовка изделия к использованию

#### 10.2.1 Обеспечение взрывозащиты при монтаже

К монтажу изделия допускаются лица, изучившие эксплуатационную документацию на изделие, получившие соответствующий инструктаж по безопасности труда и допуск к работе.

Монтаж производится с соблюдением требований ГОСТ ИЕС 60079-14-2013.

Перед монтажом электродвигателя необходимо произвести внешний осмотр электродвигателя, убедиться визуально в отсутствии механических повреждений корпуса, проверить комплектность устройства. При этом необходимо обратить внимание на:

- наличие надписей с маркировкой взрывозащиты и предупредительных надписей;
- отсутствие повреждений взрывонепроницаемых оболочек;
- наличие всех крепежных элементов (болтов, винтов, шайб);
- наличие средств уплотнения (для кабелей);
- наличие заземляющих устройств и заглушек в неиспользованных вводных устройствах.

При монтаже необходимо проверить состояние взрывозащитных поверхностей деталей взрывонепроницаемых оболочек, подвергаемых разборке при монтаже (царапины, трещины, вмятины и другие дефекты не допускаются). При необходимости возобновить на них антикоррозионную смазку.

Все крепежные изделия должны быть затянуты, съёмные детали плотно прилегать к корпусам оболочек. Детали с резьбовым креплением должны быть завинчены на всю длину резьбы и застопорены.

Электродвигатель должен быть заземлён в соответствии с используемым типом системы заземления и требованиями ГОСТ ИЕС 60079-14-2013. Места присоединения наружных заземляющих проводников должны быть тщательно зачищены и после присоединения проводника предохранены от коррозии путём нанесения слоя консистентной смазки.

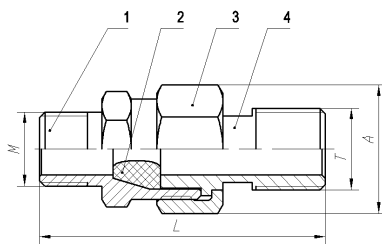
Монтаж электродвигателя с другим устройством производить в следующей последовательности:

- убедиться, что с другим устройством проведены регламентные работы в соответствии с эксплуатационной документацией на него;
- произвести сборку электродвигателя с другим устройством в соответствии с эксплуатационной документацией на данное устройство, обеспечив целостность сопрягаемых взрывозащитных поверхностей электродвигателя и устройства.

Примечание – Сечение жил кабелей, подключаемых на колодку WAGO 262-106, должно быть не менее 2,5 мм<sup>2</sup> и не более 4 мм<sup>2</sup>.

#### 10.2.2 Последовательность монтажа кабельного ввода

Внешний вид кабельного ввода и его состав представлены на рисунке 1.



- 1 Хвостовик;
- 2 Уплотнение;
- 3 Гайка;
- 4 Фитинг

Рисунок 1

Монтаж проводится в следующем порядке:

- освободить ввод от упаковки;
- установить хвостовик поз. 1 (рисунок 1) на бокс подключения электродвигателя. Резбовое соединение хвостовика и бокса подключения ДАТЭК-250М стопорить герметиком или краской. Нанести герметик ВГО-1 ТУ 38.303-04-04-98 или эмаль ЭП-51 ГОСТ 9640-85 на 4-5 ниток резьбы. Поверхности, на которые должна наноситься краска (герметик), предварительно обезжирить ацетоном или бензином БР-1. Соединение монтировать, медленно проворачивая хвостовик по часовой и против часовой стрелки для равномерного распределения герметика (краски), после чего провести окончательную затяжку;
- надеть на кабель детали 3, 4, 2 в указанной последовательности;
- пропустить кабель сквозь отверстие в хвостовике 1 внутрь оболочки электрооборудования. Убедившись, что кабеля достаточно для подключения его к клеммам, произвести герметизацию. Для этого наживить гайку 3 на хвостовик 1 и завернуть до упора. Дальнейшую затяжку необходимо производить динамометрическим ключом с моментом не более  $(9 \pm 1)$  Н·м. Далее привернуть трубу к фитингу при помощи накидной муфты.

#### 10.2.3 Подготовка к работе

К монтажу изделия допускаются лица, изучившие эксплуатационную документацию на изделие, получившие соответствующий инструктаж по безопасности труда и допуск к работе.

Монтаж производится с соблюдением требований ГОСТ ИЕС 60079-14-2013.

Перед монтажом электродвигателя необходимо:

- произвести внешний осмотр электродвигателя, убедиться визуально в отсутствии механических повреждений оболочки, проверить комплектность устройства;
- очистить электродвигатель от пыли;
- очистить выходные концы вала от консервационной смазки;
- проверить сопротивление изоляции между обмоткой статора и корпусом, между терморезистором и корпусом, между терморезистором и обмоткой статора мегаомметром на напряжение 500 В (наименьшее допустимое сопротивление изоляции 5 МОм; двигатели, имеющие меньшее сопротивление, необходимо подвергнуть сушке, при этом температура обмотки не должна превышать 110 °С);
- проверить лёгкость вращения вала от руки;

– проверить соответствие значений напряжения и частоты электрической сети значениям, указанным на корпусе изделия.

#### 10.2.4 Возможные неисправности

Возможные неисправности и их способы устранения приведены в таблице 2.

Таблица 2

Неисправность, внешние проявления и дополнительные признаки	Вероятная причина	Способ устранения
Вал двигателя при пуске не вращается, двигатель гудит	Отсутствие или недопустимое понижение напряжения питающей сети	Найти и устранить неисправность питающей сети
	Перепутаны начало и конец фазы обмотки статора	Подсоединить фазы согласно схеме подключений
	Двигатель перегружен	Снизить нагрузку
	Неисправность рабочего механизма	Устранить неисправность
Остановка работающего двигателя	Прекращение подачи напряжения	Найти и устранить разрыв цепи
	Заклинивание рабочего механизма	Устранить неисправность
	Срабатывание пускозащитных устройств	Найти и устранить причину срабатывания пускозащитных устройств
Вал двигателя вращается, но номинальная частота вращения не достигается	Во время разгона отсоединилась одна из фаз	Подсоединить фазу
	Понижение напряжения питающей сети	Увеличить напряжение
	Двигатель перегружен	Снизить нагрузку
Повышенный перегрев двигателя	Понижено или повышено напряжение питающей сети	Установить напряжение в допустимых пределах
	Нарушена нормальная теплоотдача (пыль, грязь на оболочке)	Очистить оболочку
	Двигатель перегружен	Снизить нагрузку
Обмотка статора перегревается, двигатель сильно гудит и не развивает номинальной частоты вращения	Межвитковое замыкание в обмотке статора	Заменить статор
	Короткое замыкание между фазами	
	Обрыв одной из фаз	
Повышенный перегрев подшипников, стук	Неправильная центровка двигателя с рабочим механизмом	Произвести центровку
	Повреждение подшипников	Заменить подшипники
Повышенная вибрация работающего двигателя	Недостаточная жесткость фундамента	Увеличить жесткость фундамента
	Несоосность вала двигателя с валом рабочего механизма	Обеспечить соосность
	Несбалансирован рабочий механизм или соединительная муфта	Обеспечить балансировку
Пониженное сопротивление изоляции обмоток	Отсырели обмотки	Просушить обмотки

При отказе электродвигателя он не разбирается, а заменяется на новый.

### 10.3 Техническое обслуживание и ремонт

#### 10.3.1 Техническое обслуживание

Техническое обслуживание изделий в процессе эксплуатации проводят в соответствии с ГОСТ ИЕС 60079-17-2013, ГОСТ 31610.19-2022 (ИЕС 60079-19:2019).

Система технического обслуживания изделий в процессе эксплуатации основывается на выполнении восстановительных работ по результатам оперативного диагностического контроля или через заранее определённые интервалы времени (наработки).

В процессе эксплуатации изделия подвергаются:

- оперативному диагностическому контролю;
- техническому обслуживанию (ТО).

10.3.1.1 Оперативный диагностический контроль изделий осуществляет ремонтная бригада.

При оперативном диагностическом контроле один раз в три месяца проводится визуальный контроль:

а) целостности взрывозащищённых оболочек, отсутствие на них вмятин, коррозии и других повреждений;

- наличия и равномерности затяжки крепёжных соединений;
- наличия и видимости маркировки взрывозащиты;
- надёжности соединения двигателя с устройством питания и приводным устройством.

При этом удаляется грязь, пыль с наружной поверхности. При отсоединении электродвигателя от устройства питания или приводного устройства консистентная смазка на взрывозащитных и посадочных поверхностях заменяется новой;

- отсутствия ржавчины на заземляющих зажимах и надёжности их затяжки (при необходимости заземляющие зажимы очистить и смазать консистентной смазкой).

10.3.1.2 В объёме технического обслуживания проводятся следующие работы:

- 1) визуальный осмотр и чистка наружных поверхностей от загрязнений;
- 2) сезонная обтяжка (весной и осенью) резьбовых соединений;
- 3) проверка отсутствия посторонних шумов при работе изделия;

Вид и периодичность технического обслуживания изделия указаны в таблице 3.

Таблица 3

Пункт ПС	Вид технического обслуживания	Периодичность	Персонал
10.3.1.1	Оперативный диагностический контроль	один раз в три месяц	ремонтная бригада
10.3.1.2	Техническое обслуживание	один раз в шесть месяцев	

#### 10.3.2 Ремонт изделия

Ремонт изделий в процессе эксплуатации проводят в соответствии с требованиями ГОСТ 31610.19-2022 (ИЕС 60079-19:2019).

В процессе эксплуатации электродвигатель подвергается:

б) текущему ремонту в составе:

- все операции технического обслуживания;
- проверка и протяжка цепей заземления;
- протяжка крепёжных соединений;
- проверка сопротивления изоляции электрических цепей;
- проверка состояния взрывонепроницаемых оболочек;
- проверка состояния и замена уплотнительных колец, манжет на крышках боксов подключения, на валу, в гермовводах;

- проверка подшипников - допускается наличие небольшого (до 0,1 мм) осевого и радиального люфтов, проверяется легкость и плавность вращения вала от руки, отсутствие заеданий, притормаживания и ненормального шума;

- проверка отсутствия посторонних шумов при работе на холостом ходу (при прямом и обратном вращении).

в) капитальному ремонту.

Порядок и периодичность проведения ремонта изделия приведены в таблице 4.

Таблица 4

Вид ремонта	Периодичность	Персонал
Текущий ремонт	Через 5 лет	Предприятие-изготовитель
Капитальный ремонт	После выработки назначенного ресурса (в составе электропривода) или при поломке составных частей изделия	Предприятие-изготовитель

Ремонт взрывонепроницаемых оболочек и частей электродвигателя проводится в соответствии с ГОСТ 31610.19-2022 (IEC 60079-19:2019), только на предприятии-изготовителе или на специализированном ремонтном предприятии.

## 10.4 Хранение и транспортирование

10.4.1 Изделия на предприятии-изготовителе перед отправкой потребителю подвергнуты консервации согласно варианту ВЗ-1 по ГОСТ 9.014-78 и упакованы в транспортную тару с соблюдением требований ГОСТ 23170-78 и ГОСТ 9.014-78 для варианта внутренней упаковки ВУ-0.

В паспорте на изделие указана дата проведения консервации, метод консервации и срок консервации.

Условия хранения электродвигателя должны соответствовать группе 4 (Ж2) по ГОСТ 15150-69.

Срок хранения в упаковке и консервации предприятия-изготовителя – 36 месяцев. Хранение в навесах или помещениях, где колебания температуры и влажности воздуха несущественно отличаются от колебаний на открытом воздухе, расположенные в макроклиматических районах с умеренным и холодным климатом. В местах хранения не должно быть паров кислот, щелочей и других веществ, вредно действующих на корпус, изоляцию и лакокрасочные покрытия. После истечения срока хранения двигателя следует проверить и при необходимости вновь провести их консервацию.

Повторная консервация изделий производится в случае обнаружения дефектов временной противокоррозионной защиты при контрольных осмотрах в процессе хранения или по истечении сроков защиты.

Для переконсервации изделий используют варианты временной защиты и внутренней упаковки, применяемые для их консервации.

При переконсервации допускается применять повторно неповрежденную в процессе хранения внутреннюю упаковку, а также средства временной противокоррозионной защиты после восстановления их защитной способности.

10.4.2 Изделия в транспортной таре могут транспортироваться на любое расстояние всеми видами крытого транспорта в упаковке, обеспечивающей их сохранность, на неограниченное расстояние. Условия транспортирования электродвигателя в части воздействия климатических факторов внешней среды должны соответствовать группе 8 (ОЖ3) по ГОСТ 15150-69.

Расстановка и крепление ящиков с изделиями в транспортных средствах должны исключать возможность их смещения, ударов и толчков.

Ящики должны находиться в положении, при котором стрелки знака "Верх, не кантовать" направлены вверх.

### 10.5 Утилизация

Утилизация металлических составных частей изделия после вывода из эксплуатации (списания) должна проводиться путем передачи в организации по приему металлолома в соответствии с действующим законодательством РФ.

### 10.6 Сведения о взаимозаменяемости с ранее выстроенными модификациями изделия

---

---

---

### 10.7 Предупреждения о необходимости сохранения пломб изготовителя изделия

Пломбы могут быть сняты и установлены только специально уполномоченными представителями организации-изготовителя (поставщика).

---

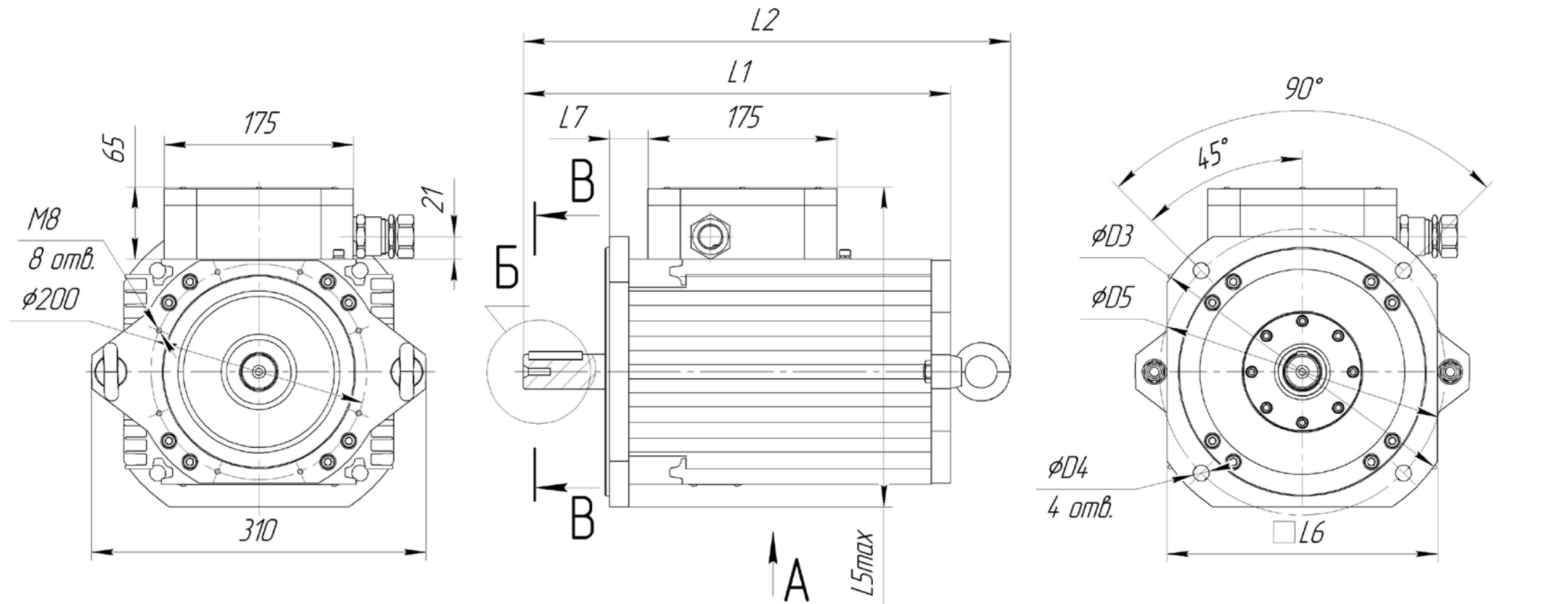
---

---

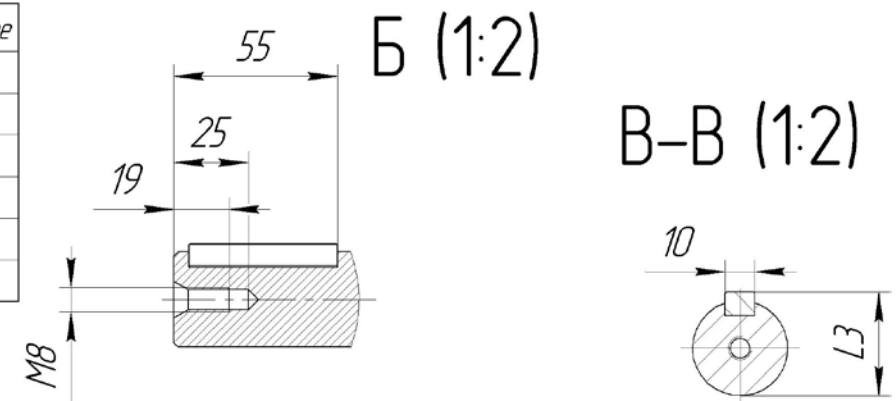
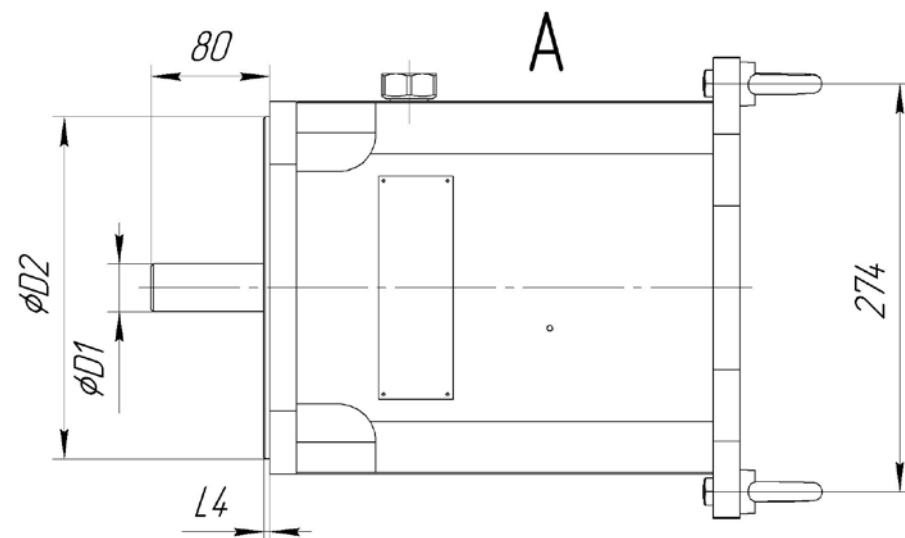
**ПРИЛОЖЕНИЕ А**

(обязательное)

**Габаритные, установочные и присоединительные размеры электродвигателей ДАТЭК-250М**



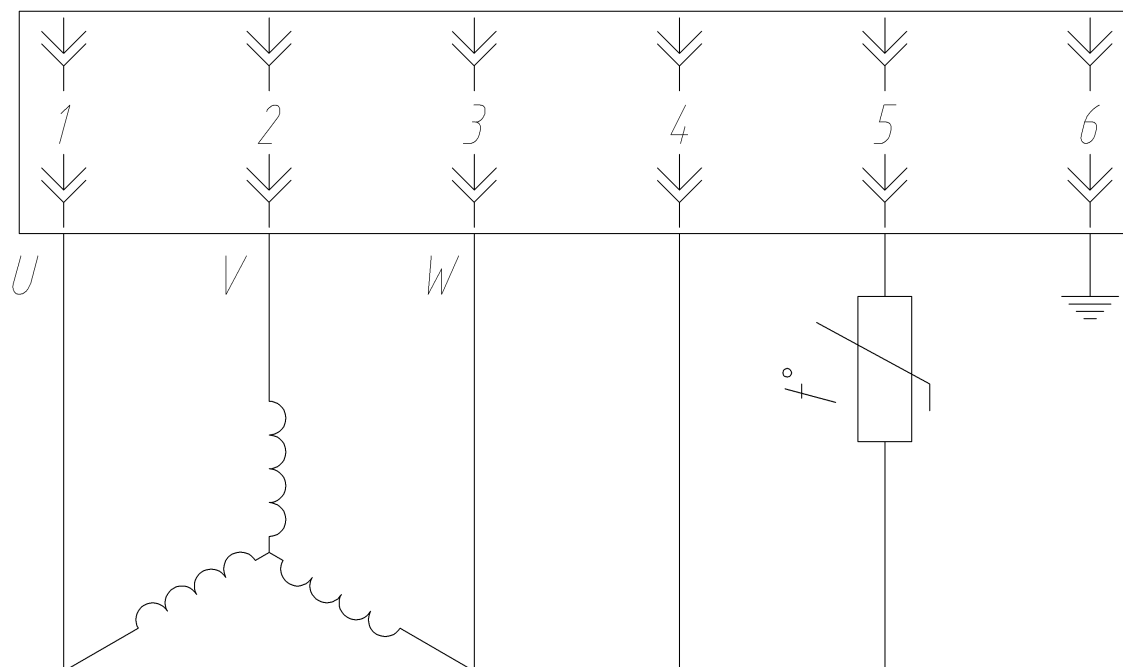
Обозначение	Наименование	L1	L2	L3	L4	L5	L6	L7	D1	D2	D3	D4	D5	Масса, кг, не более
ОФТ.18.1331.00.00-01	ДАТЭК-250М-01	366	421	35	4	295	250	35.5	32	230	300	15	265	36
-02	-02	396	451	35	4	295	250	35.5	32	230	300	15	265	42
-03	-03	523	578	41	5	325	300	37.5	38	250	350	19	300	74
-04	-01	380	435	35	4	295	250	35.5	32	230	300	15	265	36
-05	-02	396	451	35	4	295	250	35.5	32	230	300	15	265	42
-06	-03	483	538	41	5	325	300	37.5	38	250	350	19	300	80



## ПРИЛОЖЕНИЕ Б

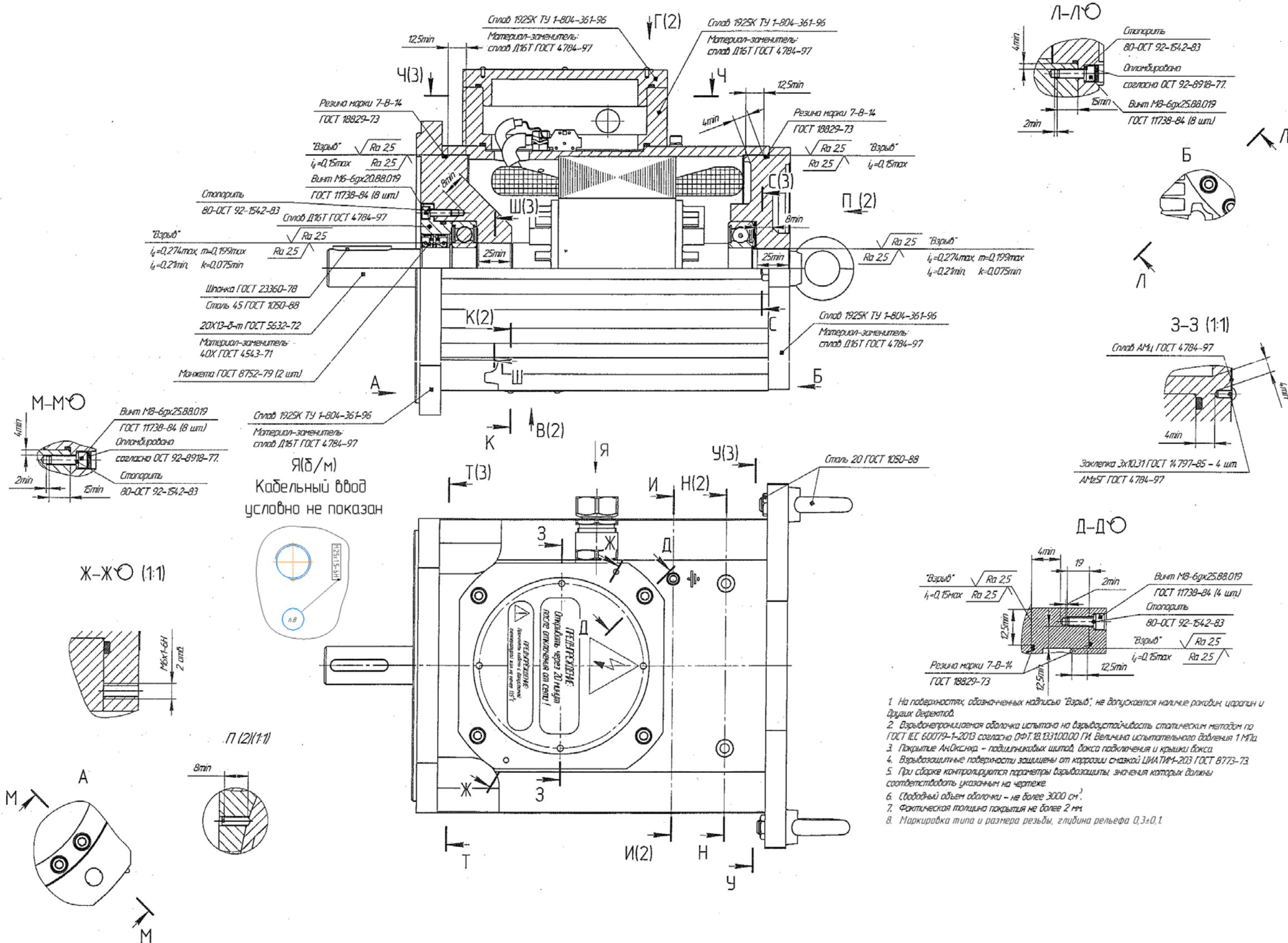
(обязательное)

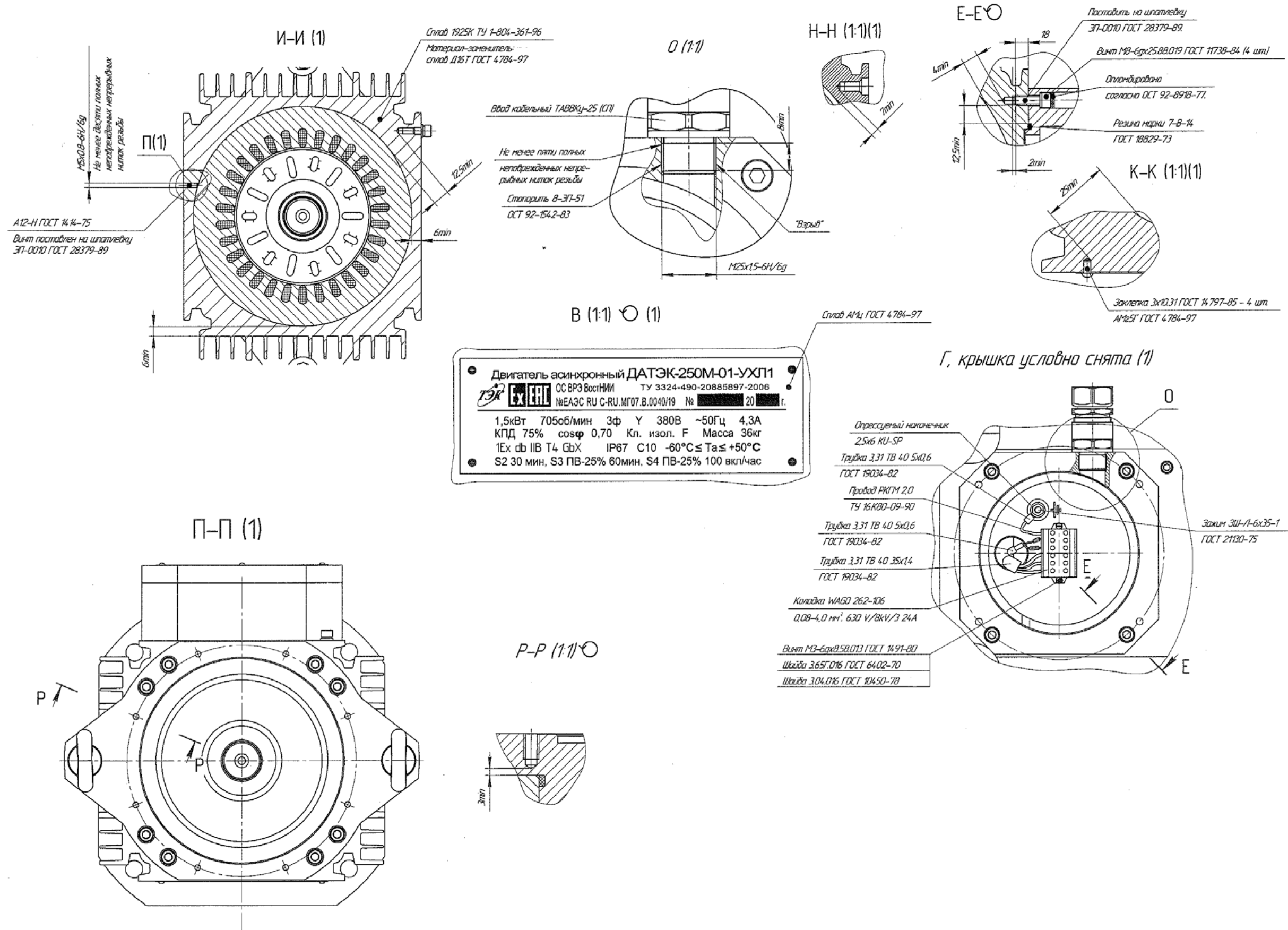
### Схема электрическая принципиальная подключения к сети электродвигателей ДАТЭК-250М

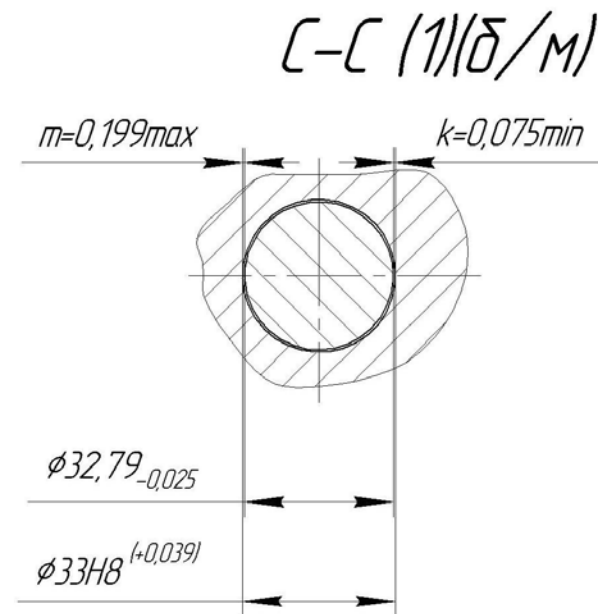
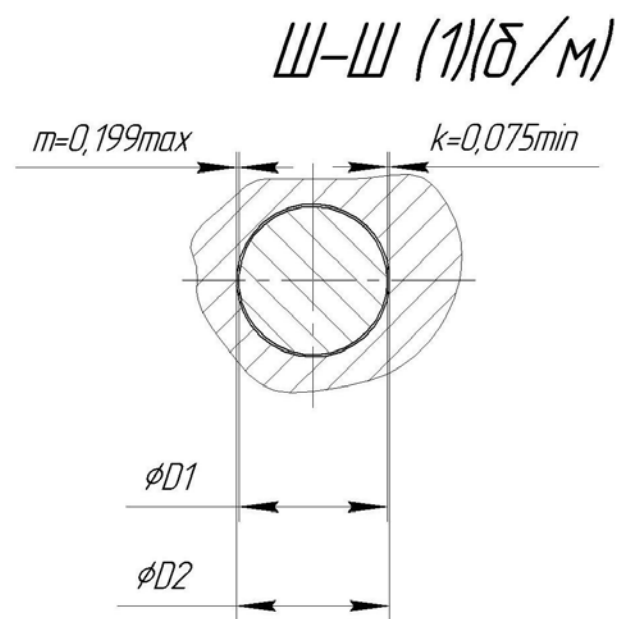
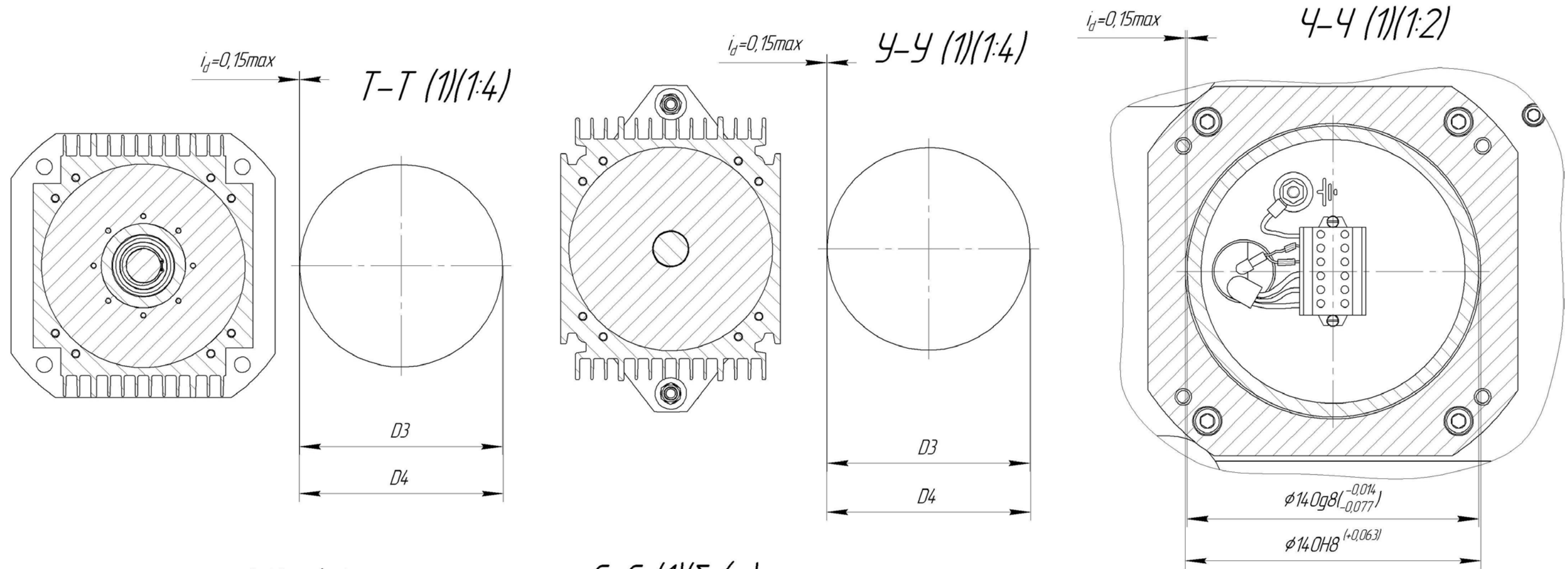




**ПРИЛОЖЕНИЕ В**  
(обязательное)  
**Чертеж средств взрывозащиты**





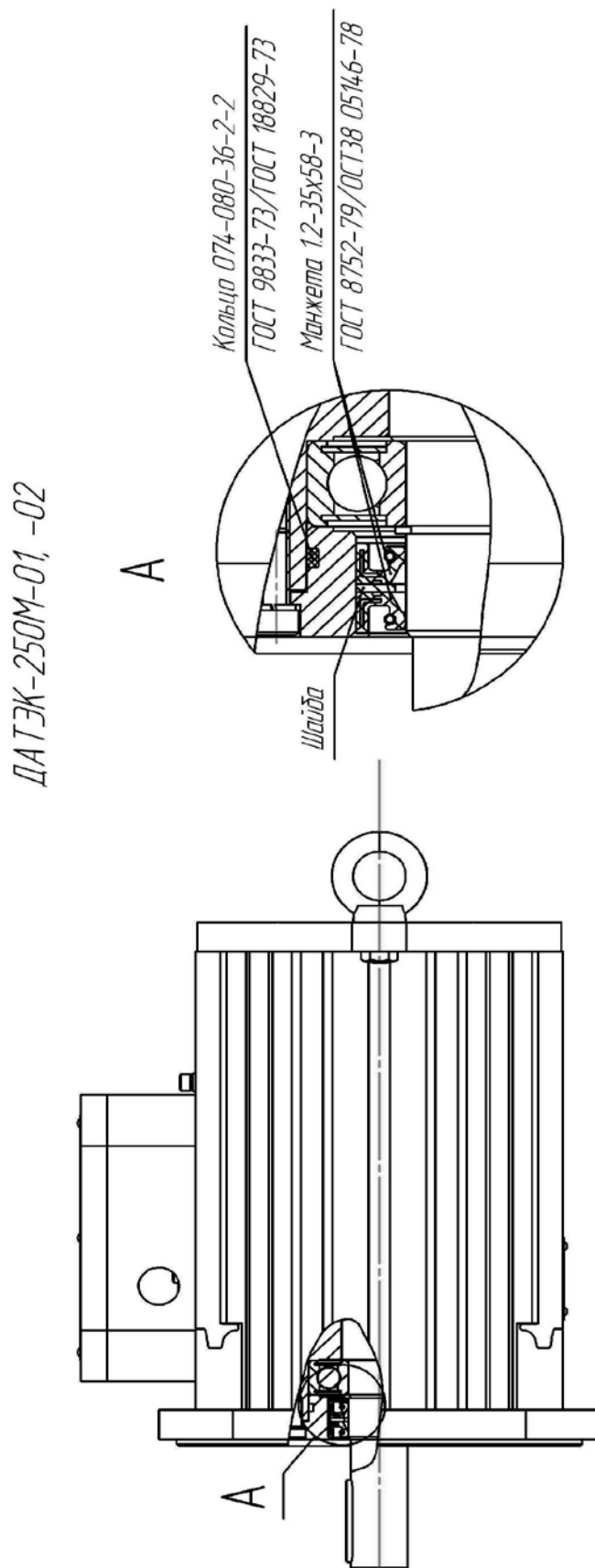


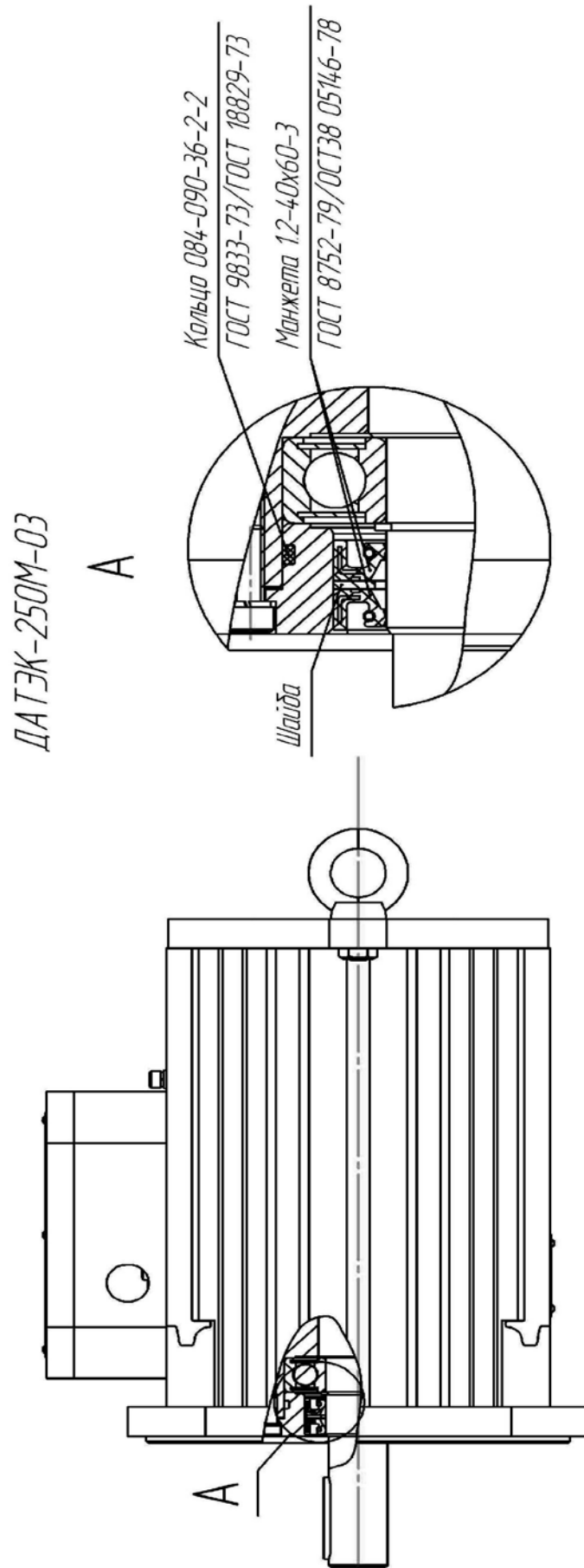
Обозначение	Наименование	D1 h7	D2 H8	D3 g7	D4 H8
ОФТ.18.1331.00.00-01, -02	ДАТЭК-250М-01, -02	$\phi 42,79_{-0,025}$	$\phi 43^{+0,039}$	$\phi 193^{(-0,015/-0,061)}$	$\phi 193^{+0,072}$
-03	-03	$\phi 47,79_{-0,025}$	$\phi 48^{+0,039}$	$\phi 193^{(-0,015/-0,061)}$	$\phi 193^{+0,072}$
-04, -05	-01, -02	$\phi 42,79_{-0,025}$	$\phi 43^{+0,039}$	$\phi 193^{(-0,015/-0,061)}$	$\phi 193^{+0,072}$
-06	-03	$\phi 47,79_{-0,025}$	$\phi 48^{+0,039}$	$\phi 227^{(-0,015/-0,061)}$	$\phi 227^{+0,072}$

## ПРИЛОЖЕНИЕ Г

(обязательное)

### Расположение и типы уплотнительных манжет





## Контактная информация

### ООО НПП «ТЭК»

Россия, 634040, г. Томск, ул. Высоцкого, 33

тел.: (3822) 63-38-37, 63-39-54,

факс: (3822) 63-38-41, 63-39-63

e-mail: [npp@mail.npptec.ru](mailto:npp@mail.npptec.ru);

web: <http://www.npptec.ru>; <http://РэмТЭК.рф>

## Сервисная служба:

Сервисная служба ООО НПП «ТЭК» (г. Томск)

Адрес: Россия, 634040, г. Томск, ул. Высоцкого Владимира, дом 33

тел.: (3822) 63-41-76

(номер горячей линии: 8-800-550-41-76);

e-mail: [hotline@mail.npptec.ru](mailto:hotline@mail.npptec.ru)

**Зона обслуживания: вся территория РФ**

Технический центр ООО НПП «ТЭК» (г. Сургут)

Адрес: Россия, 628426, ХМАО-Югра Тюменская область, г. Сургут,

проспект Мира, дом 42, офис 205 («Office Palace», бизнес-центр)

тел.: +7-923-440-64-70

e-mail: [surgut@mail.npptec.ru](mailto:surgut@mail.npptec.ru)

**Зона обслуживания: Тюменская область, ХМАО, ЯНАО**

Технический центр ООО НПП «ТЭК» (г. Иркутск)

Адрес: Россия, г. Иркутск, ул. Рабочая, д. 2а/4, офис 430 (БЦ «Премьер»)

тел.: +7-923-440-6360

e-mail: [irkutsk@mail.npptec.ru](mailto:irkutsk@mail.npptec.ru)

**Зона обслуживания: Иркутская область, Забайкалье, Якутия**

**Подробная информация о продукции компании ООО НПП «ТЭК» на сайте:**

<http://www.npptec.ru>; <http://РэмТЭК.рф>

Ревизия документа: изменение 10

Паспорт ОФТ.18.1331.00.00 ПС