



Общество с ограниченной ответственностью  
Научно-производственное предприятие  
**«Томская электронная компания»**

Россия, 634040, г. Томск, ул. Высоцкого, 33  
тел.: (3822) 63-38-37, 63-39-54, факс: (3822) 63-38-41, 63-39-63  
e-mail: npp@mail.npptec.ru; web: www.npptec.ru; нптэк.рф



1102

Утвержден  
ОФТ.18.2447.00.00.00 РЭ-ЛУ

**ЭЛЕКТРОПРИВОД РэмТЭК  
МНОГООБОРОТНОГО, НЕПОЛНООБОРОТНОГО,  
ПРЯМОХОДНОГО ИСПОЛНЕНИЙ**

**ДЛЯ ТРУБОПРОВОДНОЙ АРМАТУРЫ**

**(конструктивное исполнение "9", "92", "93" тип "V")**

**РУКОВОДСТВО ПО МОНТАЖУ, НАЛАДКЕ, ЭКСПЛУАТАЦИИ  
И ТЕХНИЧЕСКОМУ ОБСЛУЖИВАНИЮ**

**ОФТ.18.2447.00.00.00 РЭ**

Томск



## СОДЕРЖАНИЕ

1. ВВЕДЕНИЕ	7
2. ТЕХНИКА БЕЗОПАСНОСТИ	9
2.1 Общие указания по технике безопасности	9
2.2 Предупредительные знаки и указания	10
2.3 Эксплуатация во взрывоопасной зоне	10
3. ОПИСАНИЕ РАБОТЫ ИЗДЕЛИЯ	12
3.1 Область применения	12
3.2 Внешний вид изделия	13
3.3 Структура условного обозначения	16
3.4 Функции	18
3.5 Условия эксплуатации	19
3.6 Технические характеристики	20
3.7 Конструкция изделия	25
3.8 Указание мер безопасности и обеспечение взрывозащищенности	32
3.9 Маркировка и пломбирование	36
3.10 Дискретные входы	37
3.10.1 Диагностика цепей управления	40
3.11 Дискретные выходы	41
3.11.1 Диагностика цепей сигнализации	42
3.12 Аналоговые входы	43
3.13 Аналоговые выходы	44
3.14 Интерфейс	46
3.14.1 Интерфейс RS-485	46
3.14.2 Интерфейс HART	49
3.15 Резервное питание 24 В	51
4. ИСПОЛЬЗОВАНИЕ ПО НАЗНАЧЕНИЮ	53
4.1 Эксплуатационные ограничения	53
4.2 Монтаж	53
4.2.1 Обеспечение взрывозащиты при монтаже	53
4.2.2 Распаковка	55
4.2.3 Установка изделия на арматуру	55
4.2.4 Подключение	59
4.2.5 Проверка монтажа и подключения	62
4.2.6 Порядок монтажа огнезащитного термочехла на электропривод	63
4.2.7 Порядок проверки электрического сопротивления изоляции	66
4.3 Настройка и ввод в эксплуатацию	66
4.3.1 Пусконаладка	67
4.3.2 Установка направления вращения	69
4.3.3 Калибровка положения выходного звена	69
4.3.4 Порядок сдачи в эксплуатацию	71
4.4 Действия в экстремальных условиях	72
4.5 Демонтаж изделия	72

4.6	Режимы работы изделия	72
4.6.1	Местное управление	73
4.6.2	Дистанционное управление	77
4.7	Способы управления	78
4.8	Функциональные режимы	80
4.8.1	Движение в заданное положение	80
4.8.2	Позиционер	80
4.8.3	ПИД регулятор	81
4.8.4	Безопасное состояние	82
4.8.5	Режим исключения гидроудара	84
4.8.6	Диагностика арматуры	84
4.8.7	Тест частичного хода	85
4.9	Сервисные функции	86
5.	РУКОВОДСТВО ОПЕРАТОРА	88
5.1	Контроль доступа и авторизация	89
5.1.1	Блокировка ПМУ	90
5.2	Показания системы	90
5.3	Самодиагностика	92
5.3.1	Справка	93
5.3.2	Считывание данных с информационного модуля	93
5.4	Настройка параметров	95
5.4.1	Настройка текущего времени и даты	95
5.4.2	Настройка типа арматуры	95
5.4.3	Настройка параметров движения	96
5.4.4	Настройка способа управления	99
5.4.5	Настройка дискретных входов	100
5.4.6	Настройка дискретных выходов	105
5.4.7	Настройка аналоговых входов	106
5.4.8	Настройка аналоговых выходов	107
5.4.9	Настройка интерфейса RS-485	107
5.4.10	Настройка интерфейса HART	108
5.4.11	Работа с WIFI	108
5.4.12	Настройка гашения индикатора	109
5.4.13	Установка параметров по умолчанию	109
6.	СИСТЕМА МОНИТОРИНГА И ЗАЩИТ	110
6.1	Описание системы предупреждений	110
6.1.1	WR01 Предупреждение о превышении количества пусков в час	111
6.1.2	WR02 Предупреждение о превышении времени работы в час	111
6.1.3	WR04 Предупреждение о превышении температуры двигателя	112
6.1.4	WR05 Предупреждение времени ожидания запроса по RS-485	112
6.1.5	WR06 Предупреждение режима «Тест частичного хода клапана»	112
6.1.6	WR11 Предупреждение о необходимости технического обслуживания	112
6.1.7	WR12 Предупреждение Ошибка настройки	113
6.1.8	WR14 Предупреждение накопителя НО-НЗ	113
6.1.9	WR15 Предупреждение о невыполнении стартовых условий теста НО-НЗ114	

6.1.10	WR16 Предупреждение Тест НО-НЗ не пройден	115
6.1.11	WR17 Сервис НО-НЗ	117
6.1.12	WR18 Превышение тока двигателя	117
6.1.13	WR19 Магнитное поле ДП	117
6.2	Описание системы фиксации событий	117
6.2.1	EV01 Включение питания	118
6.2.2	EV03 Сброс калибровки	118
6.2.3	EV04 Движение ручным дублером	118
6.2.4	EV02 Безопасное состояние	118
6.2.5	EV05 Тест частичного хода клапана	118
6.2.6	EV06 Тест НО-НЗ активен	118
6.2.7	EV07 Тест НО-НЗ завершен успешно	118
6.2.8	EV08 Режим «Работа» накопителя	118
6.3	Описание системы защит	119
6.3.1	Df1 Защита от снижения напряжения в шине ПТ < 55 %	120
6.3.2	Df2 Защита от превышения токов КЗ	121
6.3.3	Df3 Защита от перегрева силового преобразователя	121
6.3.4	Df6 Защита от снижения сопротивления изоляции < 0,5 Мом	121
6.3.5	Df7 Защита от снижения действующего напряжения < 50%	122
6.3.6	Df8 Защита времятоковая	122
6.3.7	Df9 Защита от превышения момента при движении в «Закрыто»	123
6.3.8	Df10 Защита от превышения момента при движении в «Открыто»	123
6.3.9	Df11 Защита от превышения действующего напряжения > 31%	124
6.3.10	Df12 Защита от обрыва фаз двигателя	124
6.3.11	Df13 Защита от сбоя памяти хранения параметров пользователя	125
6.3.12	Df14 Защита от перенапряжения в шине ПТ > 50 %	125
6.3.13	Df15 Защита от сбоя памяти хранения заводских параметров	125
6.3.14	Df16 Защита от сбоя памяти хранения калибровки	126
6.3.15	Df17 Защита от возникновения разряда батареи	126
6.3.16	Df19 Защита от перегрева двигателя	126
6.3.17	Df20 Защита от обрыва связи МВВ	127
6.3.18	Df21 Защита от превышения диапазона аналогового входа	127
6.3.19	Df22 Защита от критически низкого напряжения сети	127
6.3.20	Df23 Защита от снижения сопротивления изоляции < 1 МОм	127
6.3.21	Df24 Защита от сбоя ДП	128
6.3.22	Df27 Защита от перегрева МПР	128
6.3.23	Df28 Защита от переохлаждения МПР	128
6.3.24	Df33 Защита от перенапряжения в сети > 47 %	129
6.3.25	Df34 Защита от превышения импульсного напряжения > 31 %	129
6.3.26	Df35 Защита от превышения импульсного напряжения > 47 %	130
6.3.27	Df36 Отключено зарядное реле	130
6.3.28	Df38 Защита от длительного перенапряжения	130
6.3.29	Df39 Защита от сбоя БУ	131
6.3.30	Df40 Защита от сбоя зарядного реле	131
6.3.31	Df41 Неисправность тормоза при отключении	131

6.3.32 Df42 Неисправность тормоза при включении	131
6.3.33 Df43 Неисправность накопителя	132
6.3.34 Df44 Низкий SOH, К запаса	132
6.3.35 Df46 Защита от перегрузки двигателя	133
6.3.36 Df47 Напряжение на шине постоянного тока силового инвертора ниже допустимого	133
6.3.37 Df48 Коэффициент готовности модуля НО/НЗ	134
6.3.38 Df49 Защита от превышения тайм-аута связи с модулем ДП	134
6.3.39 Df50 Защита от критического снижения питания модуля ДП	134
6.4 Журналы и просмотр архивов	135
6.5 Сброс защит	135
6.6 Диагностика неисправностей и методы их устранения	136
6.6.1 Активные дефекты	136
6.6.2 Методы устранения неисправностей	136
7. ТЕХНИЧЕСКОЕ ОБСЛУЖИВАНИЕ	144
7.1 Указания по техническому обслуживанию	144
7.2 Порядок замены литиевого элемента	145
7.3 Порядок технического обслуживания редукторов	147
8. ТРАНСПОРТИРОВАНИЕ И ХРАНЕНИЕ	150
8.1 Транспортирование	150
8.2 Хранение	150
9. РЕМОНТ ИЗДЕЛИЯ	152
10. УТИЛИЗАЦИЯ	155
ПРИЛОЖЕНИЕ А (обязательное) Регистры управления по протоколу Modbus RTU	156
ПРИЛОЖЕНИЕ Б (обязательное) Регистры управления по протоколу HART	162
ПРИЛОЖЕНИЕ В (обязательное) Общий вид и габаритные размеры РэмТЭК	167
ПРИЛОЖЕНИЕ Г (обязательное) Присоединительные размеры РэмТЭК	176
ПРИЛОЖЕНИЕ Д (обязательное) Типы и количество кабельных вводов	180
ПРИЛОЖЕНИЕ Е (обязательное) Порядок монтажа кабельных вводов	181
ПРИЛОЖЕНИЕ Ж (обязательное) Чертеж средств взрывозащиты	184
ПРИЛОЖЕНИЕ И (обязательное) Схемы электрические функциональные РэмТЭК	188
ПРИЛОЖЕНИЕ К (обязательное) Параметры программного меню	190
Контактная информация	214

## 1. ВВЕДЕНИЕ

<b>Общие сведения</b>	<p>Настоящий документ распространяется на многооборотные, неполнооборотные и прямоходные электроприводы РэмТЭК конструктивного исполнения "9", "92" и "93" (далее – РэмТЭК) для управления трубопроводной арматурой, изготовленные в соответствии с ТУ 3791-332-20885897-2004, и содержит сведения о конструкции, принципе действия, характеристиках и содержит указания, необходимые для их монтажа, ввода в эксплуатацию, правильной эксплуатации, технического обслуживания, оценки технического состояния, ремонта, транспортировки и хранения.</p> <p>Соблюдение, изложенных в данном РЭ, правил транспортирования, хранения, монтажа, подключения электроприводов и их эксплуатации являются необходимым условием их правильной и безопасной работы. При несоблюдении условий, перечисленных в данном РЭ, значения параметров, характеристик электроприводов, их безопасная работа и установленный срок службы не гарантируются.</p>
<b>Специальные указания</b>	<p>В конструкцию изделия могут быть внесены изменения, не ухудшающие его технические характеристики и не влияющие на меры обеспечения взрывозащиты изделия.</p>
<b>Дополнительная информация</b>	<p>Актуальная техническая информация, а также дополнительные сведения об изделии доступны на сайте <a href="http://РэмТЭК.рф">РэмТЭК.рф</a> или на сайте ООО НПП «ТЭК» <a href="http://www.npptec.ru">www.npptec.ru</a></p>
<b>Сервисная служба</b>	<p>По вопросам настройки и эксплуатации электроприводов РэмТЭК обращаться в сервисную службу в г. Томске или в региональные сервисные центры:</p> <p><u>Сервисная служба ООО НПП «ТЭК» (г. Томск)</u></p> <p>Адрес: Россия, 634040, г. Томск, ул. Высоцкого, дом 33 телефон: (3822) 63-41-76 (<b>номер горячей линии: 8-800-550-41-76</b>); адрес электронной почты: <a href="mailto:hotline@mail.npptec.ru">hotline@mail.npptec.ru</a></p> <p><u>Технический центр ООО НПП «ТЭК» (г. Сургут)</u></p> <p>Адрес: Россия, 628426, ХМАО-Югра Тюменская область, г. Сургут, проспект Мира, дом 42, офис 205 («Office Palace», бизнес-центр) тел.: +7-923-440-64-70, e-mail: <a href="mailto:surgut@mail.npptec.ru">surgut@mail.npptec.ru</a></p> <p><u>Технический центр ООО НПП «ТЭК» (г. Иркутск)</u></p> <p>Адрес: Россия, г. Иркутск, ул. Рабочая, д. 2а/4, офис 430 (БЦ «Премьер») тел.: +7-923-440-6360, e-mail: <a href="mailto:irkutsk@mail.npptec.ru">irkutsk@mail.npptec.ru</a></p>
<b>Список используемых сокращений</b>	<p>ДП – датчик положения; ДУ – дистанционное управление; МУ – местное управление; ПДУ – пульт дистанционного управления; ПМУ – пост местного управления; РЭ – руководство по монтажу, наладке, эксплуатации и техническому обслуживанию;</p>

ЩСУ – щит силового управления;  
АС – переменный ток;  
DC – постоянный ток;  
ПНР – пусконаладочные работы;  
WIFI – технология беспроводной локальной сети на основе стандартов IEEE 802.11.



## 2. ТЕХНИКА БЕЗОПАСНОСТИ

### 2.1 Общие указания по технике безопасности

#### Правила техники безопасности

Для безопасной и надежной эксплуатации устройства необходимо соблюдать требования эксплуатационной документации на электропривод РэмТЭК, требования "Правил технической эксплуатации электроустановок потребителей", "Межотраслевые правила по охране труда (правила безопасности) при эксплуатации электроустановок", а также указания предупредительных табличек, расположенных на корпусе электропривода.

При работе с электроприводом необходимо соблюдать правила применения оборудования во взрывоопасных зонах – в соответствии с требованиями ГОСТ ИЕС 60079-14-2013, гл. 3.4 ПТЭЭП, настоящего руководства и руководств по эксплуатации на комплектное электрооборудование.

#### Квалификация персонала

К работе с РэмТЭК допускается только специально подготовленный персонал, изучивший комплект эксплуатационной документации на электропривод РэмТЭК, получивший соответствующий инструктаж по безопасности труда, допуск к работе и имеющий квалификационную группу для работы с электроустановками до 1000 В не ниже третьей.

Персонал должен знать и соблюдать правила охраны труда и техники безопасности, в соответствии с нормативными положениями, относящимися к месту проведения работ.

#### Меры безопасности

Безопасная работа с устройством гарантируется в случае полного соблюдения требований настоящего документа, а также отраслевых и федеральных нормативных документов в области охраны труда и эксплуатации оборудования во взрывоопасных зонах.

РэмТЭК соответствует требованиям безопасности по ГОСТ 12.2.007.0-75, ГОСТ 12.2.007.1-75, ТР ТС 010/2011, ТР ТС 012/2011.

В соответствии с требованиями ТР ТС 010/2011, ГОСТ 12.2.003-91 и ГОСТ 12.2.049-80 безопасность РэмТЭК обеспечивается:

- принципом действия конструктивной схемы;
- применением в конструкции блокировок;
- выполнением эргономических требований;
- защитой от поражения электрическим током;
- наличием предупредительных надписей на корпусе электропривода;
- включением требований безопасности в техническую документацию по монтажу, эксплуатации, транспортированию и хранению.

## 2.2 Предупредительные знаки и указания

Наиболее ответственные операции выделены соответствующей пиктограммой со значениями ОПАСНО, ОСТОРОЖНО, ВНИМАНИЕ, УВЕДОМЛЕНИЕ.



**ОПАСНО**



**ОСТОРОЖНО**



**ВНИМАНИЕ**

**УВЕДОМЛЕНИЕ**

**Непосредственно опасные ситуации с высокой степенью риска. Несоблюдение этого указания может привести к серьезным травмам или смерти.**

**Возможные опасные ситуации с средней степенью риска. Несоблюдение этого указания может привести к серьезным травмам или смерти.**

**Возможные опасные ситуации с небольшой степенью риска. Несоблюдение этого указания может привести к травмам малой и средней степени тяжести. Кроме того, возможен материальный ущерб.**

**Возможная опасная ситуация. Несоблюдение этого указания может привести к материальному ущербу. Несоблюдение таких указаний не может привести к телесным повреждениям.**

## 2.3 Эксплуатация во взрывоопасной зоне



**ОПАСНО**

**Нарушение нормативных документов по эксплуатации оборудования во взрывоопасной зоне и требований эксплуатационной документации на РэмТЭК в части указаний по взрывобезопасности может представлять опасность для жизни и здоровья человека и повлечь значительный материальный ущерб.**

Запрещается эксплуатация РэмТЭК с неустановленными крышками боксов подключения, неуплотненными кабельными вводами, отсутствующими органами управления ПМУ, снятым ручным дублером, без защитного колпака штока арматуры, без ограничительных механических упоров (если они предусмотрены в конструкции).

Электропривод на месте эксплуатации должен быть заземлен с помощью внутренних и внешних заземляющих зажимов в соответствии с используемым типом системы заземления и требованиями ГОСТ ИЕС 60079-14-2013. Места присоединения наружных заземляющих проводников должны быть тщательно зачищены и после присоединения проводника защищены от коррозии путем нанесения слоя консистентной смазки.

Вскрытие крышек боксов подключения внешних цепей РэмТЭК, а также электрически связанного с ним электрооборудования, размещенного во взрывоопасной зоне, разрешается только после снятия питающих напряжений и обесточивания цепей управления и сигнализации. На электрически связанном с РэмТЭК электрооборудовании, размещенном во взрывоопасной зоне, должна быть нанесена соответствующая предупредительная надпись.

Разборка электропривода при возможном присутствии взрывоопасной концентрации газа запрещена, так как двигатель электропривода имеет ротор с постоянными магнитами и может генерировать электрическую энергию.

При монтаже внешних электрических кабелей следует обратить внимание на то, что внешний диаметр кабеля должен соответствовать диаметру, указанному в маркировке наружного уплотнения, а диаметр кабеля под бронёй должен соответствовать диаметру, указанному в маркировке внутреннего уплотнения.

Подачу напряжения на силовые цепи и цепи управления и сигнализации во взрывоопасной зоне следует производить только после выполнения всех работ по уплотнению кабельных вводов и закрытию крышек боксов подключения согласно указаниям данного руководства.

Необходимо соблюдать специальные условия безопасной эксплуатации РэмТЭК, обусловленные знаком "X" в маркировке взрывозащиты неэлектрической части (редуктора), а также дополнительные требования, которые подробно описаны в главах 3.8 «Указания мер безопасности и обеспечения взрывозащиты» и 4.2.1 «Обеспечение взрывозащиты при монтаже».

**При нарушении правил эксплуатации и требований эксплуатационной документации РэмТЭК может представлять опасность для жизни и здоровья человека наличием повышенного значения напряжения в электрических цепях, замыкание которых может произойти через тело человека.**



**ОСТОРОЖНО**

### 3. ОПИСАНИЕ РАБОТЫ ИЗДЕЛИЯ

#### 3.1 Область применения

<b>Назначение</b>	<p>Электроприводы РэмТЭК предназначены для дистанционного и местного управления трубопроводной арматурой DN от 25 до 1200 мм с PN от 1,6 до 25 МПа в химической, нефтяной, газовой, энергетической и других отраслях промышленности на объектах морского транспорта, плавучих буровых установках, в прибрежных зонах.</p> <p>РэмТЭК имеет уровень взрывозащиты "взрывобезопасное электрооборудование" и предназначен для установки в зонах класса 1 и 2 по ГОСТ 31610-10-1-2022, в которых возможно образование паро- и газоздушных взрывоопасных смесей категорий ПА и ПВ групп Т1, Т2, Т3, Т4 по классификации ГОСТ 31610.20-1-2020.</p> <p>РэмТЭК имеет сертифицированные показатели отказоустойчивости применительно к функциям безопасности и может быть использован в системах с заданным интегральным уровнем функциональной безопасности SIL2 (Safety Integrity Level - SIL).</p> <p>РэмТЭК может быть использован в системах пожаротушения и противоаварийной защиты (ПАЗ).</p> <p>Электроприводы РэмТЭК, поставляются на объекты ПАО «Газпром» для следующих типов арматуры: шаровые краны DN 25-700 мм, задвижки DN 25-1200 мм, клапаны DN 25-500 мм. В соответствии с СТО Газпром 2-4.1-212-2008 многооборотные электроприводы РэмТЭК по требованию заводов производителей арматуры могут поставляться на шаровые краны, укомплектованные предредуктором.</p>
<b>Конструктивные исполнения</b>	–многооборотные, неполнооборотные, прямоходные (позволяют управлять любым типом арматуры для перекрытия и регулирования потока).
<b>Тип блока управления</b>	"V" – со встроенным частотным преобразователем, формирующим напряжение необходимой амплитуды и частоты, которое подаётся на обмотку электродвигателя. Исполнение обеспечивает плавный пуск, плавное регулирование скорости выходного звена, точный останов, позволяет регулировать ток электродвигателя, крутящий момент на выходном звене электропривода.
<b>Нормативные документы и регламенты</b>	<p>РэмТЭК соответствует требованиям:</p> <ul style="list-style-type: none"> <li>• СТО Газпром 2-4.1-212-2008,</li> <li>• ТР ТС 010/2011,</li> <li>• ТР ТС 012/2011,</li> <li>• ТР ТС 020/2011,</li> <li>• ГОСТ 31610.0-2019 (IEC 60079-0:2017),</li> <li>• ГОСТ 31441.1-2011,</li> <li>• ГОСТ 31441.5-2011,</li> <li>• ГОСТ 31438.1-2011,</li> <li>• ГОСТ 12.2.007.0-75,</li> <li>• ГОСТ 12.2.003-91,</li> <li>• ГОСТ Р МЭК 61508-1-2012 – ГОСТ Р МЭК 61508-7-2012,</li> <li>• ГОСТ Р МЭК 61511-1-2018.</li> </ul>

**РэмТЭК морского исполнения**

РэмТЭК имеет Сертификат типового одобрения Российского Морского Регистра Судоходства (РМРС) и может быть применен на объектах морского транспорта, плавучих буровых установках, в прибрежных зонах.

РэмТЭК климатического исполнения ОМ1 соответствует "Правилам классификации и постройки морских судов", "Правилам технического наблюдения за постройкой судов и изготовлением материалов и изделий для судов", "Правилам классификации, постройки и оборудования ПБУ/МСП", "Техническому регламенту о безопасности объектов морского транспорта".

**Особые указания по области применения**

Предприятие-изготовитель освобождается от ответственности за возможные последствия, возникшие при использовании оборудования не по назначению, а также при нарушении условий эксплуатации и указаний по эксплуатации, содержащихся в данном РЭ. В указанных случаях вся ответственность за возможные риски полностью возлагается на потребителя.

**3.2 Внешний вид изделия**

Внешний вид многооборотных, неполнооборотных, прямоходных электроприводов РэмТЭК 9, 92 и 93 конструктивных исполнений приведены на рисунках 1, 2, 3 (вид может отличаться от приведенных в зависимости от модификации).

Габаритный чертеж РэмТЭК приведен на отдельном листе и входит в комплект поставки изделия.

Список технических характеристик исполнения электропривода приведен в листе Технического описания продукции и входит в комплект поставки изделия.



Рисунок 1 – Многооборотный электропривод РэмТЭК конструктивных исполнений "9", "92"("93")



Рисунок 2 – Неполнооборотный электропривод РэмТЭК конструктивных исполнений "9", "92"("93")



Рисунок 3 – Прямоходный электропривод РэмТЭК конструктивных исполнений "9", "92"("93")

**Дополнительные компоненты**

В зависимости от комплектности заказа, электропривод может оснащаться дополнительными компонентами:

- переходник (или бугель) для установки на арматуру;
- муфты гальванической изоляции.

Внешний вид и присоединительные размеры дополнительных компонентов РэмТЭК приведены в сопроводительной документации.

### 3.3 Структура условного обозначения

	Символы
<b>Торговая марка</b>	РэмТЭК
<b>Исполнение электропривода</b> М – многооборотные; Л – прямоходные; П – неполнооборотные.	X
<b>Максимальное усилие (момент) на выходном звене электропривода:</b> Н – для прямоходного исполнения; Н·м – для многооборотного и неполнооборотного исполнений	XXXXX
<b>Максимальная скорость</b> для многооборотного, об/мин <b>Минимальное время</b> для неполнооборотного, сек <b>Максимальная скорость</b> для прямоходного, мм/с	XXX
<b>Максимальный ход</b> для прямоходного исполнения, мм	XXX
<b>Код исполнения присоединительного звена</b> электропривода к запорно-регулирующей арматуре в соответствии с каталогом переходников. 9...999. Для исполнения М может быть указан тип присоединения - АЧ, АК, Б, В, Г, Д	XXX
<b>Конструктивное исполнение электропривода:</b> Цифровое значение меняется при изменении компоновки привода или изменении конструкции блока управления, редуктора, электродвигателя XXXX – Исполнения - 90XX, 92XX, 93XX Первая две цифры – исполнение блока: 9X Третья цифра указывает на исполнение конструкции редуктора Четвертая цифра указывает на исполнение конструкции электродвигателя <b>YY – Опции</b> И – муфта гальванической изоляции	XXXX/YY
<b>Тип исполнения электронного блока управления:</b> V – со встроенным частотным преобразователем	X
<b>Модификации по интерфейсным сигналам:</b> таблица 1	XX
<b>Электропитание электропривода</b> 2 – питание 230 В, 1 фаза; 3 – питание 400 В, 3 фазы; 4 – комбинированное питание 400 В, 3 фазы; 230 В, 1 фаза; 5 – питание 24 В постоянного тока.	X
<b>Климатическое исполнение:</b> УХЛ1 – от минус 60 °С до плюс 50 °С; УХЛ1 – от минус 63 °С до плюс 50 °С; ОМ1 – от минус 63 °С до плюс 50 °С.	XXXX

Пример записи РэмТЭК при заказе, а также при указании в конструкторской или иной документации:

Электропривод РэмТЭК неполнооборотный, обеспечивающий максимальный момент на выходном звене 1000 Н·м, время перекрытия 6 сек, при моменте нагрузки, равном 50 % от максимального, с присоединительным звеном №122 (в соответствии с каталогом переходников ООО НПП "ТЭК"), конструктивного исполнения "9000"; с встроенным частотным преобразователем; модификации по интерфейсным сигналам «19» (имеющий пять



дискретных входов управления 24 В DC; девять дискретных выходов сигнализации от 6 до 250 В AC/DC; последовательный интерфейс RS-485); с питанием от трехфазной сети переменного тока 400 В; температурой окружающей среды при эксплуатации от минус 63 °С до плюс 50 °С:

РэмТЭК.П.1000.6.122.9000.V.19.3.УХЛ1 ТУ 3791-332-20885897-2004.

Таблица 1 – Модификации электропривода по интерфейсным сигналам

Модификации	Дискретные входы		Дискретные выходы	Аналоговые входы, 4..20 мА	Аналоговые выходы, 4..20мА	Интерфейс
	напряжение	кол-во				
15	24 В DC	5	8	–	–	–
16	24 В DC			2	1	RS-485
17*	24 В DC			–	1	–
18*	24 В DC			1	1	RS-485
19*	24 В DC			–	–	
20	230 В AC			1	1	
21	230 В AC			–	–	
22	110 В DC			1	1	
23	24 В DC			1	2	
28	24 В DC			2	2	
41	24 В DC			–	–	Foundation Fieldbus H1
42	24 В DC			1	1	HART
44	24 В DC			1	1	Profinet
45	24 В DC			1	1	HART
46	24 В DC			2	1	HART и RS-485
47	24 В DC			6	–	–
48*	24 В DC	8	2	1	HART и RS-485	

Примечание – для дискретных входов с напряжением питания 24 В DC допускается использование внутреннего или внешнего источника питания с соответствующими характеристиками.

\*Модификации 17, 18, 19, 48 поддерживают резервное питание электропривода напряжением 24В.

Для этого нужно с ЩСУ завести питающее напряжение +24В ВС на клеммник ХТ2:7 и ХТ2:6. В этом случае при пропадании сети электропривод выдаст сигнал «Авария» (замкнется дискретный выход «Авария»), но индикация привода, а также все дискретные выходы останутся в рабочем состоянии.

### 3.4 Функции

- Электропривод РэмТЭК имеет следующие функциональные возможности:
- Функции управления:**
- открытие, закрытие и регулирование проходного сечения арматуры;
  - местное управление электроприводом через встроенный пост управления;
  - дистанционное управление электроприводом через дискретные, аналоговые или цифровые сигналы управления. Возможность подключения к единой системе АСУ ТП или системе телемеханики;
  - перемещение запорного устройства арматуры с помощью ручного дублера;
    - удержание заданного положения выходного звена запорно-регулирующей арматуры при отсутствии электропитания для неполнооборотных и прямоходных приводов;
  - контроль положения запорного устройства арматуры при отсутствии электропитания;
  - указание положения запорного устройства арматуры в процессе работы на индикаторе поста местного управления, механических указателях положения (для неполнооборотных электроприводов) или на указателях специализированных переходников.
- Функции защиты:**
- перемещение запорного устройства арматуры в положение «безопасность» при пропадании напряжения питания (при использовании внешнего энергоаккумулятора НАРЫМ, производства ООО НПП «ТЭК»);
  - автоматическое отключение привода ручного дублера при включении электродвигателя;
  - автоматическое отключение электродвигателя при достижении запорным устройством заданных промежуточных и крайних положений;
  - автоматическое отключение электродвигателя при превышении заданных допустимых нагрузок на выходном валу электродвигателя электропривода в любом промежуточном положении запорного устройства арматуры;
  - встроенные защиты электродвигателя: от коротких замыканий обмотки на корпус или между собой, от перегрева, времятоковая защита, защита от снижения сопротивления изоляции;
  - встроенные защиты электронного блока управления от перегрева, переохлаждения;
  - контроль напряжения силового питания с формированием аварийных сообщений при отклонениях питающей сети.

**Сервисные функции:**

- возможность задания команд управления, параметрирования электропривода с поста местного управления или посредством интерфейса или ПДУ;
- сохранение информации о выполнении команд, диагностики состояния электропривода, сервисных и эксплуатационных данных;
- определение и сохранение кодов дефектов с меткой времени в энергонезависимой памяти, просмотр архива дефектов на индикаторе поста местного управления, передача архива дефектов по интерфейсу;
- настройка, проведение пуско-наладочных работ и сервисного обслуживания электропривода через интерфейс Wi-Fi с встроенными функциями авторизации и контролем доступа;
- накопление эксплуатационных данных и выдача предупредительных сообщений о техническом обслуживании.

**Функции применения**

- режимы позиционирования рабочего органа арматуры;
- режим регулирования технологического параметра (давление, расход, температура и другие) с помощью встроенного ПИД регулятора;
- режим перевода выходного звена в безопасное состояние;
- режим исключения гидроудара с контролем времени перемещения между указанными положениями рабочего органа арматуры;
- тест частичного хода клапана для оперативной диагностики состояния арматуры.
- функциональная безопасность (SIL). Более подробно о функциональной безопасности в Руководстве по функциональной безопасности ОФТ.18.2447.00.00.00 РФБ.

**3.5 Условия эксплуатации**

РэмТЭК обеспечивает свои выходные характеристики при воздействии внешних факторов согласно таблице 2.

Таблица 2

Воздействие	Характеристика воздействия
<b>Температура</b>	– температура окружающего воздуха от минус 60 °С до плюс 50 °С или – от минус 63 °С до плюс 50 °С для низкотемпературного исполнения.
<b>Влажность</b>	– относительная влажность с верхним значением 95 % при 35 °С и более низких температурах без конденсации влаги;
<b>Атмосферное давление</b>	– атмосферное давление от 84 до 106,7 кПа (от 630 до 795 мм рт. ст.) на высоте до 1000 м над уровнем моря.
<b>Внешние магнитные и электрические поля</b>	– внешние магнитные поля, постоянные или переменные с частотой сети и напряжённостью до 400 А/м; – импульсное магнитное поле степени жёсткости 4 по ГОСТ ИЕС 61000-4-9-2013.
<b>Электромагнитные помехи. Соответствие критерию качества</b>	– уровень защиты (Up) 2 кВ при ограничении микросекундных импульсных помех большой энергии. Защита обеспечивается между фазными проводниками и нейтральным проводником, а также между фазными проводниками, нейтральным и корпусом;

Воздействие	Характеристика воздействия
функционирования А по ГОСТ 30804.6.2-2013	<ul style="list-style-type: none"> <li>– электростатические разряды степени жёсткости 2 по ГОСТ 30804.4.2-2013;</li> <li>– наносекундные импульсные помехи степени жёсткости 3 по ГОСТ 30804.4.4-2013 и степени жёсткости 3 по ГОСТ Р 51516-99.</li> </ul>
Внешние механические воздействия	РэмТЭК сохраняет прочность и работоспособность ввремя и после сейсмического воздействия 10 баллов (по шкале MSK-64)
	РэмТЭК соответствует группе М40 по ГОСТ 17516.1-90: <ul style="list-style-type: none"> <li>– синусоидальная вибрация в диапазоне частот от 0,5 до 100 Гц с максимальной амплитудой ускорения 2,5 м/с<sup>2</sup>;</li> <li>– удары одиночного действия с пиковым ударным ускорением до 30 м/с<sup>2</sup> с длительностью от 2 до 20 мс</li> </ul>
	РэмТЭК сохраняет работоспособность в условиях воздействия вибрации в диапазоне частот от 5 до 80 Гц (согласно требованиям СТО Газпром 2-4.1-212-2008): <ul style="list-style-type: none"> <li>– с амплитудой смещения 0,1 мм для частоты до 60 Гц;</li> <li>– амплитудой ускорения 9,8 м/с<sup>2</sup> для частоты выше 60 Гц</li> </ul>
	Возможно исполнение по группе М7 согласно ГОСТ 17516.1-90

### 3.6 Технические характеристики

Наименование	Показатель
<b>Маркировка взрывозащиты электропривода:</b> – электрическая часть – электрическая часть с открытой крышкой блока управления – неэлектрическая часть	1 Ex d IIB T4 Gb X или 1 Ex d e IIB T4 Gb X  0 Ex ia IIB T4 Ga X  II Gb c IIB T4 X
<b>Режим работы</b>	S2 – продолжительность непрерывной работы до 30 минут* S3 – (PIB = 25 %), продолжительность цикла – 60 минут* S4 – (PIB = 25 %), число пусков в час до 1200* * – в зависимости от модификации РэмТЭК Допускаются другие значения параметров режимов. Точные данные указаны в маркировочной табличке на корпусе электропривода.
<b>Отключение по положению</b>	С помощью электронного датчика положения, программного регулятора положения
<b>Отключение по крутящему моменту/усилию</b>	С помощью программного регулятора момента
<b>Дополнительные возможности</b>	Сохранение момента на валу электродвигателя при снижении напряжения сети электропитания до 50% (с пропорциональным снижением скорости движения).
<b>Диапазон настройки муфты ограничения крутящего момента (усилия), от максимального значения момента</b>	от 20 до 100 %

Наименование	Показатель
<b>Приведенная погрешность ограничения по крутящему моменту/усилию</b>	± 10 %
<b>Диапазон задания частоты вращения (скорости) выходного звена</b>	от 10 до 100 %
<b>Режим движения за заданное время для исключения гидроударов</b>	есть
<b>Точность останова выходного звена:</b> – многооборотное исполнение – неполнооборотное исполнение – прямоходное исполнение	± 10 ° ± 1 ° ± 0,1 мм
<b>Время готовности к работе</b> после подачи напряжения питания, не более: – при температуре окружающей среды в диапазоне от минус 35°С до минус 63 °С – при температуре окружающей среды выше минус 35 °С	40 мин* 3 с * – время зависит от температуры окружающей среды и исполнения.
<b>Мощность встроенной системы термостатирования</b>	230 Вт, подключена к основному силовому питанию. Для исполнения 24В – 30Вт.
<b>Тип электродвигателя</b>	Трехфазный синхронный двигатель с постоянными магнитами
<b>Термодатчик электродвигателя</b>	Терморезистор РТ1000 или КТУ83/110
<b>Класс изоляции электродвигателя</b>	F (155°С)
<b>Номинальное напряжение питания*</b> (*номинальное напряжение указано в обозначении электропривода)	400 В, 3 ф, 50 Гц 230 В, 1 ф, 50 Гц 24 В, постоянный ток
<b>Номинальный допуск по напряжению,</b> от номинального значения	+10% -15%
<b>Допуск по частоте питающей сети</b>	± 2 Гц
<b>Уровень шума,</b> при работе на холостом ходу на расстоянии 1м, для неполнооборотных исполнений, не более:	65 дБ
<b>Время*, в течение которого РэмТЭК сохраняет работоспособность:</b> – при превышении напряжения в сети на 31 % – при превышении напряжения в сети на 47 % – при снижении напряжения в сети на 50 % – при отключении электропитания с возобновлением прерванного движения (* Время до срабатывания защиты)	длительно 1 с 20 с 3 с
<b>Контроль и запоминание положения выходного звена:</b> – в режиме ожидания – в режиме вращения ручным дублером без питания в течении 5 лет	до 5 лет 300 часов После истечения срока, требуется замена литиевого элемента питания
<b>Степень защиты</b> по ГОСТ 14254-2015	IP67

Наименование	Показатель
<b>Сейсмостойкость</b> по шкале MSK-64	С10
<b>Заземление</b>	Заземление корпуса соответствует требованиям ГОСТ 21130-75. Заземляющие зажимы снабжены устройством против самоотвинчивания.
<b>Огнестойкость</b>	РэмТЭК с огнезащитным термочехлом обеспечивает работоспособность при огневом воздействии температурой 1100 °С и продолжительностью до 45 мин.
<b>Установочное положение</b> в пространстве	Любое
<b>Усилие</b> , прилагаемое на ручной дублер, не более, при номинальной нагрузке (50%), Нм - многооборотный - неполнооборотный - прямоходный	150
<b>Усилие</b> , прилагаемое на ручной дублер, не более, при максимальной нагрузке (100%), Нм - многооборотный - неполнооборотный - прямоходный	450
<b>Показатели надежности РэмТЭК:</b>	<ul style="list-style-type: none"> <li>– срок службы до списания, лет – 40;</li> <li>– ресурс до списания, циклов – 15000;</li> <li>– ресурс до списания в режиме регулирования, часов – 320000</li> <li>– среднее время восстановления, минут – 60;</li> <li>– вероятность безотказной работы за назначенный ресурс, - 0,975.</li> <li>– средний срок сохраняемости в заводской упаковке в местах с условиями хранения по группе 6 согласно ГОСТ 15150-69, лет – 3</li> </ul>
<b>Назначенные технико-эксплуатационные показатели РэмТЭК</b>	<ul style="list-style-type: none"> <li>– назначенный срок службы, лет – 30;</li> <li>– назначенный ресурс в режиме регулирования, ч – 240000;</li> <li>– назначенный ресурс в режиме "Открыть-Закреть", циклов – 3000.</li> </ul>
<b>Настройка/программирование</b>	<ul style="list-style-type: none"> <li>– посредством ручек и дисплея на посту местного управления;</li> <li>– через сервисный интерфейс Wi-Fi или USB;</li> <li>– с помощью пульта дистанционного управления (ПДУ) посредством ИК сигналов;</li> <li>– по интерфейсам связи.</li> </ul>

Наименование	Показатель
<b>Пост местного управления</b>	<ul style="list-style-type: none"> <li>– две ручки - переключатели режимов и команд (далее – ручки): "ОТКР/ЗАКР", "СТОП";</li> <li>– индикатор программного меню (текстово-графический);</li> <li>– единичные индикаторы состояния.</li> </ul>
<b>Регистрация дефектов и предшествующих им событий с привязкой ко времени в информационном модуле:</b>	
<ul style="list-style-type: none"> <li>– количество записей журнала дефектов</li> <li>– количество записей журнала записи команд</li> <li>– количество записей журнала изменения параметров управления</li> <li>– количество записей журнала состояния арматуры</li> <li>– количество записей журнала восстановления параметров из резервной копии</li> <li>– количество записей журнала суммарной аварийной информации</li> <li>– количество записей журнала изменений дискретных входов</li> <li>– количество записей журнала изменений состояний ПМУ</li> </ul>	<ul style="list-style-type: none"> <li>– 500</li> <li>– 2500</li> <li>– 1000</li> <li>– 5</li> <li>– 40</li> <li>– 12</li> <li>–200</li> <li>–200</li> </ul>
<b>Регистрация эксплуатационных данных:</b>	<ul style="list-style-type: none"> <li>– количество циклов;</li> <li>– количество пусков электродвигателя;</li> <li>– количество остановов по превышению крутящего момента;</li> <li>– число срабатываний защиты электродвигателя по температуре;</li> <li>– общее время работы электродвигателя.</li> </ul>
<b>Защиты электродвигателя</b>	<ul style="list-style-type: none"> <li>–от снижения сопротивления изоляции цепей электродвигателя ниже порога 0,5 МОм;</li> <li>–регулируемая времятоковая защита;</li> <li>–от перегрева электродвигателя (встроенный датчик температуры).</li> </ul>
<b>Защиты блока управления</b>	<ul style="list-style-type: none"> <li>–от переохлаждения и перегрева блока управления;</li> <li>–от выхода значений сигналов на аналоговых входах за пределы диапазона (4-20) мА;</li> <li>–от понижения напряжения;</li> <li>–от повышения напряжения;</li> <li>–от импульсных перенапряжений;</li> <li>–от сбоя параметров регулирования, сбоя положения, сбоя ДП или разряда литиевого элемента, от внутренних ошибок блока управления.</li> </ul>

Наименование	Показатель
<p>Примечание - Под циклом принято перемещение выходного звена из исходного положения "Открыто" ("Закрыто") в противоположное и обратно, связанное с выполнением основной функции арматуры. Количество циклов отображается в меню "Справка". Количество циклов отображается в меню "Справка". Подробнее о защитах см. Раздел «Система мониторинга и защит».</p>	

Таблица 3 – Дополнительные технические характеристики электроприводов климатического исполнения ОМ1, согласно **ч. XI "Правил Морского Регистра"**

Требования	Условия
<b>Температура</b>	– температура окружающего воздуха от минус 63 °С до плюс 50 °С для климатического исполнения ОМ1.
<b>Влажность</b>	– относительная влажность (75 ± 3) % при (45 ± 3) °С или (95 ± 3) % при температуре (25 ± 2) °С для климатического исполнения ОМ1.
<b>Дополнительные внешние факторы</b>	– воздействие соляного тумана; – воздействие солнечной радиации.
<b>Внешние магнитные и электрические поля</b>	– внешние магнитные поля, постоянные или переменные с частотой сети и напряжённостью до 1000 А/м согласно требованиям пп. 2.1.2.1 ч. XI "Правил Морского Регистра".
<b>Электромагнитные помехи</b>	– электростатические разряды воздушного пробоя амплитудой 8 кВ или контактного пробоя - 6 кВ; – радиочастотные электромагнитные поля в диапазоне от 3 до 2 ГГц со среднеквадратичным значением напряженности магнитного поля 10 В/м; – наносекундные импульсы напряжения с амплитудой 2 кВ для силовых цепей и 1 кВ для сигнальных кабелей и кабелей управления длительностью 5/50 нс; – радиочастотные помехи по цепям проводимости в диапазоне от 0,01 до 50 МГц со среднеквадратическим значением напряжения 1 В и 30 % модуляцией на частоте 1 МГц; – микросекундные импульсы напряжения по цепям питания амплитудой 1 кВ для симметричной подачи импульсов и 2 кВ для несимметричной подачи импульсов длительностью 1,2/50 мкс.
<b>Внешние механические воздействия</b>	РэмТЭК сохраняет работоспособность в условиях воздействия вибрации в диапазоне частот от 2 до 100 Гц: – с амплитудой перемещения ± 1,6 мм на частотах от 2 до 25 Гц; – с ускорением ± 4g на частотах от 25 до 100 Гц; при ударах с ускорением ± 5g и частоте 40-80 ударов в минуту.
<b>Уровни помех, создаваемых РэмТЭК, не более, в указанных диапазонах частот</b>	уровни кондуктивных помех: – 10 – 150 кГц – 96 – 50 дБмкВ; – 150 – 350 кГц – 60 – 50 дБмкВ; – 350 кГц – 30 МГц – 50 дБмкВ; уровни излучаемых помех на расстоянии 3 метра: – 0,15 – 0,3 МГц – 80 – 52 дБмкВ/м; – 0,3 – 30 МГц – 52 – 34 дБмкВ/м;



Требования	Условия
	– 30 – 2000 МГц – 54 дБмкВ/м, за исключением диапазона 156 – 165 МГц, где устанавливается 24 дБмкВ/м.

Таблица 4 – Максимально допустимые значения электрических параметров

Параметр	Допустимые значения			Единицы измерения	Примечание
	Мин.	Номин.	Макс.		
<i>Общие параметры</i>					
Действующее линейное напряжение трехфазной сети питания	340	400	440	В	
	200	–	–	В	20 с*
	–	–	520	В	20 с*
	–	–	600	В	1 с*
Действующее фазное напряжение однофазной сети питания	207	230	253	В	
	115	–	–	В	20 с*
	–	–	299	В	20 с*
	–	–	345	В	1 с*
Напряжение постоянного тока	21,8	24	26,4	В	
	16	–	–	В	20 с*
	–	–	36	В	20 с*
	–	–	40	В	1 с*
Частота напряжения сети	48	50	52	Гц	–
* Время до срабатывания защиты.					
<i>Параметры изоляции между корпусом и силовой цепью 400 В</i>					
Напряжение пробоя изоляции	2000	–	–	В	1 мин
<i>Параметры изоляции между корпусом и силовой цепью 230 В</i>					
Напряжение пробоя изоляции	2000	–	–	В	1 мин
<i>Параметры изоляции между корпусом и силовой цепью 24 В</i>					
Напряжение пробоя изоляции	500	–	–	В	1 мин

### 3.7 Конструкция изделия

#### Общая информация

РэмТЭК представляет собой законченное устройство и состоит из следующих частей (рисунок 4):

- электрической – Базового модуля с встроенным блоком управления, электродвигателем, электромагнитным тормозом (или без него), датчиком положения и ручным дублером;
- неэлектрической – Силового модуля (редуктора). Типы редукторов, используемых в РэмТЭК приведены в таблице 5;
- муфты гальванической изоляции (опционально), установленной между Базовым модулем и Силовым модулем;
- переходников для установки на арматуру (опционально).

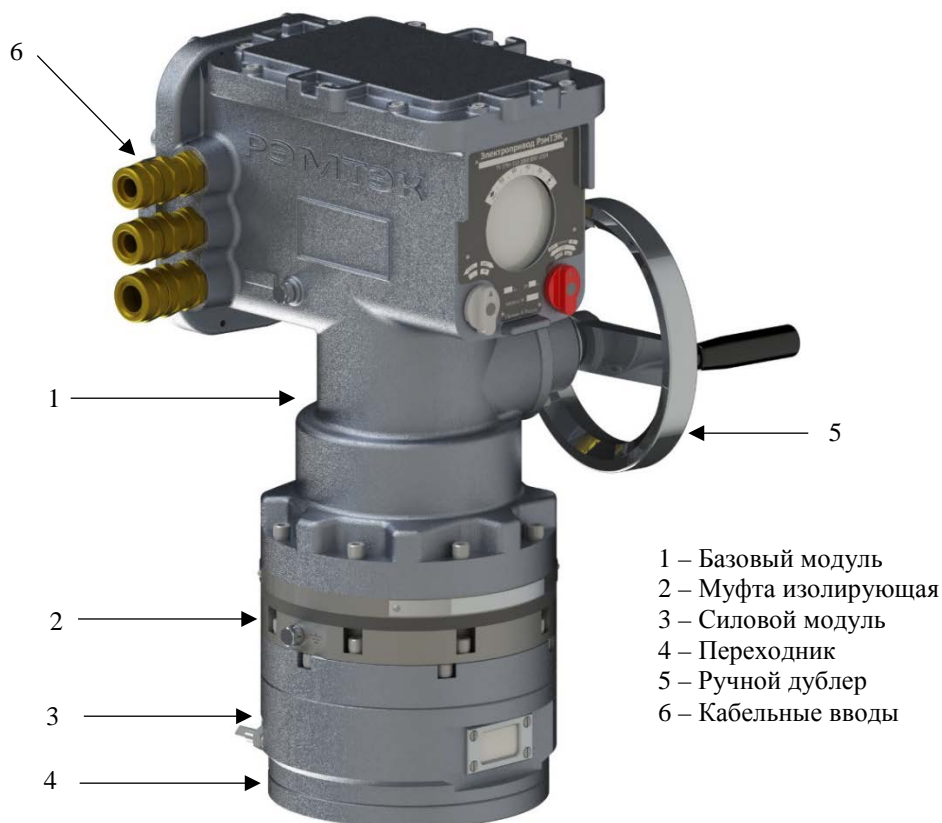


Рисунок 4 – Составные части электропривода РэмТЭК

Конструкция и размеры присоединительных элементов базовых модификаций указаны в приложении Г.

### Базовый модуль

Базовый модуль электропривода РэмТЭК содержит встроенный транзисторный частотный преобразователь частоты. Он формирует напряжение необходимой амплитуды и частоты, которое подаётся на обмотку встроенного в Базовый модуль электродвигателя. За счёт регулирования напряжения и частоты по алгоритмам векторного управления регулируется ток электродвигателя, крутящий момент и скорость на выходном звене электропривода.

Схемы электрические функциональные приведены в приложении И. Функциональная схема Базового модуля приведена на рисунке 5.

В состав Базового модуля входят:

- модуль силового преобразователя;
- источник питания;
- датчик положения;
- информационный модуль с резервным питанием от литиевой батареи;
- пост местного управления;
- модуль управления;
- электродвигатель с датчиком температуры;
- модуль ввода-вывода.

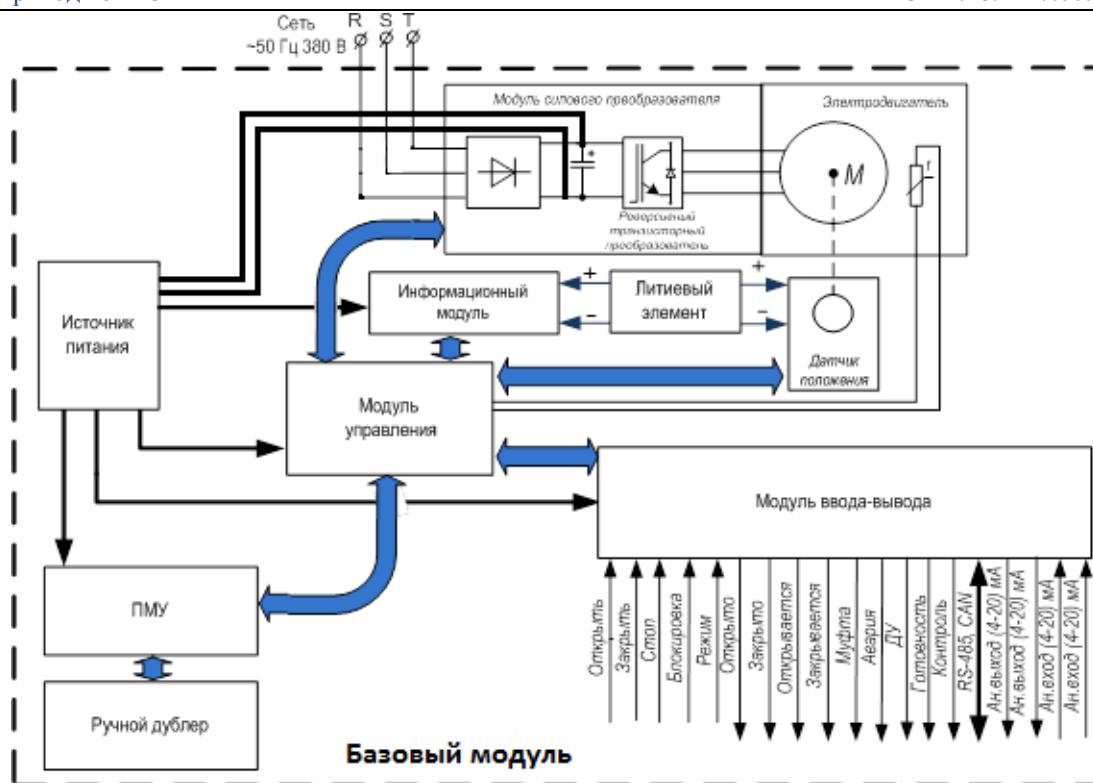


Рисунок 5 – Функциональная схема Базового модуля

**Модуль силового преобразователя (МСП)** обеспечивает преобразование входного питающего напряжения в напряжение, подаваемое на обмотки электродвигателя. Требуемая точность и стабильность выходных характеристик электропривода обеспечивается с помощью программных регуляторов тока, момента, скорости, положения.

**Источник питания (ИП)** имеет широкий диапазон входного напряжения и служит для обеспечения всех модулей стабилизированным напряжением.

**Модуль управления** обеспечивает управление работой силового инвертора, обмен с системой телемеханики по последовательному и дискретному интерфейсам, работу с ПМУ и ИК-каналом. Контроллер производит анализ текущих параметров блока (токов, напряжений, положения выходного звена) и команд местного и дистанционного управления, формирует управляющие воздействия на силовой инвертор, определяет возникновение аварийных режимов блока, выдает информационные и аварийные сообщения. Модуль управления оснащен энергонезависимой памятью хранения данных настроек. Данные настройки и калибровки сохраняются и не зависят от наличия основного или резервного каналов питания.

**Датчик положения (ДП)** предназначен для контроля текущего углового положения вала электродвигателя и обеспечивает возможность управления перемещением выходного звена электропривода в заданное положение.

**Модуль ввода-вывода (МВВ)** предназначен для обмена данными электропривода с системой телемеханики.

**Литиевый элемент** предназначен для резервного питания информационного модуля, внутренних часов базового модуля и для резервного питания ДП.

**Пост местного управления ПМУ** выполняет функции управления электроприводом непосредственно на месте его установки, индикации текущего режима работы электропривода, аварийных сигналов, а также вывода параметров управления электроприводом для их контроля и изменения обслуживающим персоналом.

Внешний вид ПМУ показан на рисунке 6.

На ПМУ размещены следующие органы управления и индикации:

- ручки – переключатели;
- индикатор программного меню (текстово-графический индикатор);
- единичные индикаторы.

Ручки–переключатели служат для управления приводом в режиме Местного управления, а также для просмотра и задания параметров настройки в режиме Программирование.

Светодиоды отображают технологическое состояние электропривода (открыт, закрыт) и нахождение в аварийном состоянии. Также есть светодиоды, которые управляются датчиком положения и обеспечивают информацию о положении выходного звена электропривода как в основном режиме работы, так и в режиме, когда силовое питание с электропривода снято. В этом режиме необходимо повернуть ручку СТОП в любую сторону и соответствующий светодиод отобразит информацию о положении.

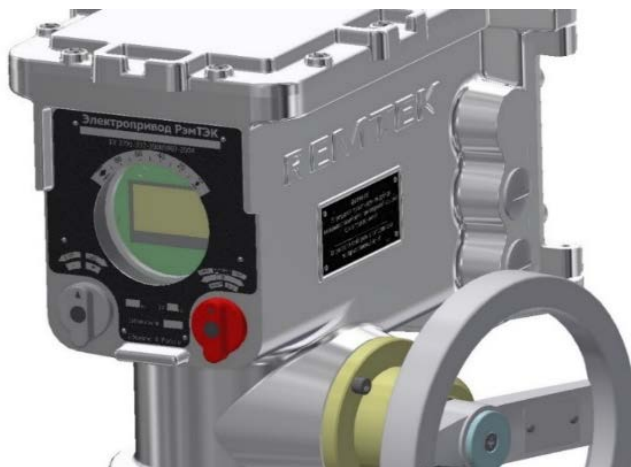


Рисунок 6 – Внешний вид ПМУ

### Ручной дублер

**Ручной дублер** обеспечивает возможность управления арматуры ручным способом. Ручной дублер автоматически отключается при пуске электродвигателя. РэмТЭК обеспечивает закрытие трубопроводной арматуры при вращении ручного дублера по часовой стрелке, в некоторых типах приводов вращение ручного дублера в другую сторону, необходимо смотреть указатель направления на

<b>Информационный модуль</b>	<p>ручном дублере. Подробно о работе с ручным дублером описано в п. 4.6.1.</p> <p><b>Информационный модуль (ИМ)</b> выполняет следующие функции:</p> <ul style="list-style-type: none"><li>– сбор и хранение информации о состоянии электропривода (контроль состояния переключателей ПМУ и цепей внешнего управления, значения напряжения сети, тока и момента электродвигателя, скорости выходного звена, температур в блоке управления и в электродвигателе);</li><li>– хранение расширенного журнала дефектов и событий за 5 секунд до появления дефекта с записью фактов изменения настроечных параметров, как пользовательских, так и параметров изготовителя;</li><li>– запись изменения калибровок, в том числе по положению;</li><li>– запись команд управления в состояниях "ДУ" и "МУ";</li><li>– сохранение текущих параметров настроек и данных архива работы электропривода при отключении напряжения питания. Все записи в ИМ производятся с указанием даты и времени.</li></ul>
<b>Электродвигатель Силовой модуль</b>	<p>Трехфазный синхронный с постоянными магнитами.</p> <p><b>Силовой модуль (редуктор)</b> имеет несколько ступеней в зависимости от требуемой величины крутящего момента на выходе электропривода.</p>
<b>Типы редукторов</b>	<p><b>Силовой модуль</b> может быть прямоходного, неполнооборотного или многооборотного типа (см. таблицу 5) и обеспечивает формирование необходимого крутящего момента для управления арматурой.</p> <p>В зависимости от модификации РэмТЭК в конструкции силовых модулей применяются следующие типы передач:</p> <p><b>Планетарная передача</b> обладает высоким КПД имеет многопарное зацеплением зубьев сателлитов, но имеет малое передаточное отношение, применяется в скоростных приводах или как предварительная ступень.</p> <p><b>Передача с промежуточными телами качения (ПТК).</b> Главным преимуществом передачи является простота, компактность конструкции и высокий КПД. По величине передаточного отношения передача занимает промежуточное положение между планетарной и цевочной передачей.</p> <p><b>Цевочная (циклоидная) передача</b> имеет большую нагрузочную способность при малых габаритах и по этой причине применяется в тяжелонагруженных редукторах.</p> <p><b>Шарико-винтовая передача (ШВП)</b> используется в линейных модулях, имеет высокий КПД, высокую кинематическую точность и малый люфт.</p> <p>Высоконадежные редукторы на основе циклоидальной, планетарной и шариковинтовой передач с использованием консистентных авиационных незамерзающих смазок позволяют обеспечивать высокий ресурс электроприводов.</p> <p>Применение передач с промежуточными телами качения и циклоидальных передач обеспечивает компактность многоступенчатых редукторов и высокие массогабаритные показатели электроприводов РэмТЭК.</p> <p>В редукторах РэмТЭК применяются пластичные консистентные смазки типа ВНИИНП-286М (ЭРА) ТУ 38.101950-00.</p>

Таблица 5 – Типы редукторов производства ООО НПП "ТЭК", применяемых в РэмТЭК

Модификация РэмТЭК	Тип редуктора	Расшифровка
Конструктивное исполнение "9"	СМ-В-XXX-XXXXX, СМ-П-XXX-XXXXX,	XXX – передаточное отношение; XXXXX – момент.
	СМ-Л-XXX-XXXXX	XXX – ход; XXXXX – усилие.
Примечание – Допускается использование других типов редукторов, имеющих сертификат соответствия ТР ТС 012/2011 и соответствующие технические характеристики.		

### Муфта изолирующая

При необходимости гальванической развязки электрической части электропривода от трубопроводной арматуры может быть применена **муфта изолирующая МИ-БМ**, которая устанавливается между базовым и силовым модулем.

Муфта гальванически развязывает электрические компоненты привода от арматуры и обеспечивает снижение нагрузки на станции катодной защиты.

Опционально могут поставляться муфты изолирующие, предназначенные для установки на выходное звено электропривода.

### Переходник

Для установки на арматуру с присоединительными размерами, отличающимися от стандарта ISO5210 или ГОСТ 34287-2017 применяются **переходники для установки на арматуру**. Переходник устанавливается на выходное звено силового модуля.

### Параметры кабельных вводов

РэмТЭК имеет до пяти взрывозащищенных кабельных вводов с взрывозащитой вида "взрывонепроницаемая оболочка" по ГОСТ ИЕС 60079-1-2013, с маркировкой взрывозащиты Ex d IIC Gb X по ГОСТ 31610.0-2019 (ИЕС 60079-0:2017). Параметры, типы кабельных вводов, монтируемых в бокс подключения РэмТЭК, а также количество кабельных вводов каждой модификации, приведено в таблице 6 и 6а.

Порядок монтажа кабельных вводов приведен в приложении Е.

Таблица 6 – Параметры кабельных вводов

Диаметр резьбы кабельного ввода	Кол-во кабельных вводов	Бронированный кабель		Небронированный кабель
		Диаметр кабеля под броней, мм	Внешний диаметр кабеля, мм	Внешний диаметр кабеля, мм
M20	2	6 – 12	10 - 17	6 – 12
M25	3	11 – 17	17 - 24	10,5 – 17
M32* (Спец исполнение)	1*	15 – 24	20 – 31	15 – 24

\*Кабельный ввод M32 является опциональным. Для комплектации вводом M32 необходимо указать это при размещении заказа.

Таблица 6а – Количество кабельных вводов, в зависимости от модификации по интерфейсным сигналам

Модификация по интерфейсным сигналам	Диаметр резьбы кабельного ввода		Общее количество кабельных вводов
	M20	M25	
15	–	2	2
16	2	3	5
17	1	2	3
18	2	3	5
19	2	2	4
20	2	3	5
21	2	2	4
22	2	3	5
23	2	3	5
28	2	3	5
41	2	2	4
42	1	2	3
44	2	3	5
45	1	2	3
46	2	3	5
47	2	2	4
48	2	3	5

<b>Типы кабельных вводов</b>	<p>Опционально, количество и состав кабельных вводов может быть изменен, в соответствии с требованиями заказа.</p> <p>Один из кабельных вводов может быть задействован для подключения электродвигателя, входящего в состав РэмТЭК.</p> <p>В зависимости от требований заказа, РэмТЭК может комплектоваться кабельными вводами для бронированного кабеля, небронированного с применением металлорукавов или трубной подводки, а также универсальным типом кабельного ввода.</p> <p>Точное количество и тип кабельных вводов, входящих в состав ЗИП, указаны в сопроводительной документации.</p>
<b>Сечение кабеля</b>	<p>Порядок монтажа кабельных вводов приведен в приложении Е.</p> <p>Колодки в боксе подключения блока управления обеспечивают подключение жил силового кабеля сечением <b>от 0,25 до 6 мм<sup>2</sup></b> для трехфазного напряжения питания 400 В; силового кабеля сечением <b>от 0,2 до 6 мм<sup>2</sup></b> для однофазного напряжения питания 230 В; силового кабеля сечением <b>от 0,75 до 16 мм<sup>2</sup></b> для напряжения питания 24 В; остальных кабелей управления и сигнализации - <b>от 0,2 до 2,5 мм<sup>2</sup></b>.</p>
<b>Требования к кабелям подключения</b>	<p>В соответствии с ГОСТ ИЕС 60079-14-2013 при применении кабельных вводов с уплотнительным кольцом, кабель должен быть термопластическим, терморезистивным или эластомерным со сплошным круглым поперечным сечением, имеющий подложку, полученную методом экструзии, и любые негигроскопические наполнители.</p>
<b>Дополнительная информация</b>	<p>РэмТЭК дополнительно может комплектоваться пультами дистанционного управления ПДУ (ОФТ.18.2178.00.00.00), обеспечивающими высокую производительность работ по настройке и управлению электроприводом.</p>

По запросу РэмТЭК может дополнительно комплектоваться взрывозащищенным мобильным телефоном (планшетом) с предустановленным сервисным программным обеспечением. В РэмТЭК в качестве источника резервного питания используется искробезопасный литиевый элемент.

### 3.8 Указание мер безопасности и обеспечение взрывозащищенности

<b>Общие положения</b>	<p>По способу защиты обслуживающего персонала от поражения электрическим током РэмТЭК соответствует I классу по ГОСТ 12.2.007.0-75 раздел 2 "Классы электротехнических изделий по способу защиты человека от поражения электрическим током".</p> <p>Токоведущие элементы, находящиеся под напряжением более 42 В переменного тока и 110 В постоянного тока относительно корпуса РэмТЭК, защищены от случайного прикосновения обслуживающего персонала и имеют знак опасности <b>"Осторожно! Электрическое напряжение"</b> в соответствии с ГОСТ 12.4.026-2015 и предупредительные надписи <b>"Опасно для жизни!"</b> и <b>"Открывать через 20 минут после отключения от сети!"</b>.</p>
<b>Заземление</b>	<p>Заземление корпуса РэмТЭК соответствует требованиям ГОСТ 21130-75. Заземляющие зажимы снабжены устройством против самоотвинчивания.</p> <p>Защита от поражения электрическим током обеспечивается подключением нулевого защитного проводника к корпусу РэмТЭК. В соответствии с ГОСТ ИЕС 60079-14-2013, для подключения РэмТЭК следует использовать питающую сеть TN-S. Допускается использование сети IT с обеспечением контроля величины тока утечки между нулевым рабочим и защитным проводником.</p>
<b>Муфта изолирующая</b>	<p>Для обеспечения требуемого показателя сопротивления растеканию постоянного тока трубопроводной арматуры в составе электропривода РэмТЭК применяется муфта изолирующая, обеспечивающая гальваническую изоляцию электрической части РэмТЭК от трубопроводной арматуры.</p> <p>Электропривод с муфтой, изолирующей, установленной между электрической частью РэмТЭК и редуктором, имеет дополнительный внешний болт заземления, установленный на металлической части муфты изолирующей, электрически и механически соединенной с редуктором.</p> <p>Электрическое сопротивление изоляции муфты изолирующей в нормальных климатических условиях не менее <math>10^6</math> Ом.</p> <p>Электрическая прочность изоляции муфты изолирующей в нормальных климатических условиях обеспечивает отсутствие пробоев и поверхностного перекрытия изоляции при испытательном напряжении переменного тока 2000 В.</p>
<b>Сопротивление между элементом заземления и частями корпуса</b>	<p>Сопротивление между элементом заземления и каждой доступной прикосновению металлической нетоковедущей частью корпуса РэмТЭК, которая может оказаться под напряжением, не превышает 0,05 Ом.</p> <p>Электрическое сопротивление изоляции силовых, сигнальных цепей и цепей управления РэмТЭК по отношению к корпусу и между собой</p>



при температуре  $(20 \pm 5) ^\circ\text{C}$  и влажности от 30 до 80 % составляет не менее 20 МОм.

Электрическая прочность изоляции между гальванически развязанными электрическими цепями и между этими цепями и корпусом РэмТЭК в нормальных климатических условиях обеспечивает отсутствие пробоев и поверхностного перекрытия изоляции при испытательном напряжении переменного тока 2000 В.

**Обеспечение  
взрыво-  
защищенности  
электрической  
части РэмТЭК**



Взрывозащищенность электрической части РэмТЭК обеспечивается следующим:

- конструкцией электропривода, соответствующей требованиям ГОСТ 31610.0-2019 (IEC 60079-0:2017);

- применением для резервного питания заменяемых искробезопасных Li-SOCl<sub>2</sub> элементов типа SB-AA11, LS 14500 CNA, LST 17330 CNA, LS 17330 CNA (SAFT, Size 2/3A), LS 17500 CNA производства Франции, SL-360P (Tadiran, Size AA), SL-360 OC JJ (Sonnenschein, Size AA), производства Германии с максимальным выходным напряжением до 3,7 В и максимальным выходным током не более 6 А, соответствующих требованиям раздела 7 ГОСТ 31610.11-2014 (IEC 60079-11:2011) и герметичных (IP 67) реле;

- применением сертифицированных Ex-компонентов с маркировкой взрывозащиты не ниже 1 Ex d IIB Gb X (1 Ex d IIB Gb U).

- наличием предупредительных надписей **"Внимание! Запрещается вращать ручной дублер во взрывоопасной зоне при открытой крышке бокса подключения!"** и **Запрещается разбирать электропривод во взрывоопасной зоне!"**.

Чертеж средств взрывозащиты представлен в [приложении Ж](#).

Электрическая часть электропривода имеет маркировку взрывозащиты **1 Ex d IIB T4 Gb X** или **1 Ex d e IIB T4 Gb X** в зависимости от типа применяемого электродвигателя, электрическая часть с открытой крышкой блока управления – **0 Ex ia IIB T4 Ga X**.

Знак «X» после маркировки взрывозащиты означает следующие специальные условия безопасной эксплуатации:

а) в кабельные вводы могут вводиться все типы бронированных кабелей, за исключением кабелей со свинцовой оболочкой;

б) необходимо принятие мер по закреплению кабелей;

в) замену Li-SOCl<sub>2</sub> элемента допускается проводить во взрывоопасной зоне с соблюдением следующих требований:

- замена Li-SOCl<sub>2</sub> элемента должна происходить при отключенном электропитании электропривода;

- заменяемый Li-SOCl<sub>2</sub> элемент типа SB-AA11, LS 14500 CNA, LST 17330 CNA, LS 17330 CNA, LS 17500 CNA, SL-360P, SL-360 OCJJ должен иметь максимальное выходное напряжение до 3,7 В и максимальный выходной ток не более 6А;

- не допускается замена Li-SOCl<sub>2</sub> элемента типа SB-AA11, LS 14500 CNA, LST 17330 CNA, LS 17330 CNA, LS 17500 CNA, SL-360P, SL-360 OCJJ на другие типы гальванических источников питания.

Максимальная температура поверхностей внутренних греющихся частей и наружных поверхностей РэмТЭК в процессе работы не

**Пожаровзрыво-  
безопасность  
РэмТЭК**

должна превышать 135°C при максимальной температуре окружающей среды согласно ГОСТ 31610.0-2019 (IEC 60079 0:2017). обеспечивается:

- максимальным использованием негорючих и трудногорючих материалов;
- выбором соответствующих расстояний между токоведущими частями;
- средствами защиты.

Монтаж должен производиться с соблюдением требований ГОСТ IEC 60079-14-2013, гл. 3.4 ПТЭЭП и отраслевых правил безопасности.

Эксплуатация должна проводиться с соблюдением требований ГОСТ IEC 60079-17-2013, гл. 3.4 ПТЭЭП, общих требований по промышленной безопасности.

**Обеспечение  
взрывозащищен-  
ности неэлектри-  
ческой части**

Неэлектрическая часть РэмТЭК состоит из редуктора и муфты изолирующей (по отдельному заказу). Безопасность неэлектрических составных частей изделия при работе во взрывоопасных средах обеспечивается их конструкцией, соответствующей требованиям ТР ТС 012/2011 в части выполнения общих требований ГОСТ 31438.1-2011, ГОСТ 31441.1-2011 и применением вида взрывозащиты по ГОСТ 31441.5-2011, и подтверждается документом "Отчет по оценке опасностей воспламенения редукторов, используемых в электроприводах РэмТЭК" ОФТ.18.2002.00.00.00 ОТ1.

Маркировка взрывозащиты неэлектрической части

РэмТЭК – **II Gb с IIВ T4 X**. Чертеж средств взрывозащиты РэмТЭК в сборе с муфтой изолирующей приведен в приложении Ж.

**Требования к  
неэлектрической  
конструкции**

Согласно ГОСТ 31441.1-2011 в конструкции неэлектрических составных частей изделия обеспечено выполнение следующих требований:

а) максимальная температура поверхностей наружных и внутренних неэлектрических частей изделий в процессе работы не превышает плюс 135 °С при температуре окружающей среды плюс 50 °С;

б) для обеспечения фрикционной искробезопасности при изготовлении наружных неэлектрических составных частей, несмазываемых прокладок, уплотнений, которые подвержены трению с движущимися частями изделия при нормальном режиме эксплуатации и при ожидаемых неисправностях, применены материалы из легких сплавов с содержанием магния и титана не более 7,5 %;

в) линейная скорость перемещения рабочих поверхностей скольжения между движущимися деталями редукторов - менее 1 м/с;

г) для обеспечения электрической безопасности:

- на пластмассы, используемые в наружных оболочках или открытых поверхностях изделия, площадь которых превышает 100 см<sup>2</sup>, нанесено специальное антистатическое покрытие, поверхностное сопротивление которого, измеренное по ГОСТ 31610.0-2019 (IEC 60079-0:2017), не превышает 10<sup>9</sup> Ом;

– покрытия (грунт/краска/лак) на металлических поверхностях изделия не способны накапливать электростатические заряды, так как их толщина не превышает 2 мм;

– предусмотрено заземление РэмТЭК;

д) оболочка редуктора имеет высокую степень механической прочности и степень защиты согласно ГОСТ 14254-2015 не ниже IP67 в составе электропривода;

е) знак "X" указывает на специальные условия безопасного применения:

– использование смазки ЭРА (ВНИИ НП-286М ЭРА-М ТУ 20.59.41-089-56638430-2020) ТУ 38.101950-00, смеси в составе смазка ЭРА (ВНИИ НП-268М) ТУ 38.101950-00 с добавлением дисульфида молибдена ДМИ-7 ТУ 48-19-133-90 в количестве 5% об. доли, смазки ЦИАТИМ – 221 ГОСТ 9433-80, смазки Aeroshell Grease 7. Применение других смазок ЗАПРЕЩЕНО.

– несмазываемые прокладки, уплотнения, которые подвержены трению с движущимися частями составных частей изделия при нормальном режиме эксплуатации или при ожидаемых неисправностях, не должны содержать легких металлов.

Неметаллические материалы устойчивы к деформациям и разрушениям, нарушающим вид взрывозащиты:

а) уплотнения вращающихся валов в неэлектрических составных частях изделия выдерживают испытания "сухой прогон"

(см. ГОСТ 31441.5-2011) без превышения установленной максимальной температуры поверхности и/или нанесения повреждений, которые могли бы привести к нарушению вида взрывозащиты;

б) исключена вибрация, возникающая случайно в результате движения частей изделия, приводящая к возникновению нагретых поверхностей или искр, образованных механическим путем;

в) вибрация, возникающая в процессе работы изделия или передаваемая от трубопроводной арматуры не превышает допустимые значения в диапазоне частот от 5 до 80 Гц (согласно требованиям СТО Газпром 2-4.1-212-2008):

– с амплитудой смещения 0,1 мм для частоты до 60 Гц;

– амплитудой ускорения 9,8 м/с<sup>2</sup> для частоты выше 60 Гц;

г) размеры зазоров между несмазываемыми движущимися частями и неподвижными частями не менее 1 мм, чтобы исключить фрикционный контакт, способный привести к появлению потенциально опасных воспламеняющих нагретых поверхностей и/или искр, образованных механическим путем;

д) движущиеся части, температура которых зависит от наличия смазочного материала, предотвращающего повышения температуры до значений, превышающих максимальную установленную температуру поверхности, или возникновения воспламеняющих искр, образованных механическим путем, обеспечивают постоянное присутствие смазочного материала.

## Деформация и разрушения

## Взрыво-безопасность подшипников

Взрывобезопасность применяемых подшипников качения обеспечивается:

- выбором качественных подшипников, изготовленных по современным технологиям и рассчитанных на эксплуатацию в рамках целевого назначения изделия;
  - выбором подшипников, базовый расчетный срок службы которых превышает расчетный срок службы изделия;
  - надлежащей посадкой подшипников в корпусах и на валу (допуски, качество поверхности), принимая во внимание радиальные и осевые нагрузки на подшипники относительно вала и корпуса, с обеспечением надлежащей соосности;
  - учетом осевой и радиальной нагрузки подшипников, вызванной тепловым расширением вала и корпуса в самых жестких условиях эксплуатации;
  - защитой подшипников от попадания в них воды и посторонних предметов (степень защиты не ниже IP67 по ГОСТ 14254-2015) во избежание их преждевременного повреждения;
  - обеспечением достаточной смазки согласно смазочному режиму, необходимому для данного типа подшипника;
  - рекомендованными интервалами технического обслуживания;
  - заменой после наступления недопустимого износа или окончания рекомендованного срока службы, в зависимости от того, что из них наступит первым.
- Взрывобезопасность зубчатых передач обеспечивается применяемыми материалами, кратковременным режимом работы, наличием смазки и испытанием на "сухой прогон".

### 3.9 Маркировка и пломбирование

#### Маркировка электропривода

РэмТЭК имеет маркировку, выполненную способом, обеспечивающим ее четкость и сохранность в течение всего срока службы изделия. В маркировку входят:

- наименование изготовителя или его товарный знак;
- наименование и условное обозначение изделия;
- климатическое исполнение и категория размещения;
- номер технических условий;
- степень защиты электропривода по ГОСТ 14254-2015;
- сейсмостойкость;
- номинальное значение напряжения, частота питающей сети;
- масса, кг;
- заводской номер;
- год выпуска;
- информационные и предупредительные надписи;
- название или знак органа по сертификации и номер сертификата;
- специальный знак взрывобезопасности по ТР ТС 012/2011;
- знак обращения на рынке;
- маркировка взрывозащиты;
- диапазон температур окружающей среды;
- диапазон крутящего момента (усилия) на выходном валу;
- частота вращения (скорость движения) выходного вала;
- потребляемая мощность, ВА;

- режим работы (S2, S3, S4) и продолжительность включения (ПВ);
- обозначение "Открыть/Закрыть" на ручном дублере;
- специальные требования маркировки согласно спецификации к договору поставки.

При поставке РэмТЭК на объекты ПАО "ГАЗПРОМ" на корпусе изделия крепится табличка из нержавеющей стали в соответствии с требованиями СТО Газпром 2-4.1-212-2008, на которой указано: номер спецификации заказчика (при наличии), обозначение привода согласно спецификации к договору поставки.

**Маркировка транспортной тары**

Маркировка транспортной тары соответствует ГОСТ 14192-96 и содержит основные, дополнительные и информационные надписи.

Основные надписи содержат:

- наименование грузополучателя;
- наименование пункта назначения.

Дополнительные надписи содержат:

- наименование грузоотправителя;
- наименование пункта отправления.

Информационные надписи содержат:

- массы брутто/нетто грузового места в кг;
- данные об упакованном изделии:
- наименование изделия;
- заводской номер дробью: в числителе – порядковый номер изделия, в знаменателе – порядковый номер упаковки изделия.
- манипуляционные знаки.

**Пломбировка**

РэмТЭК пломбируется согласно ОСТ 92-8918-77.

**3.10 Дискретные входы**

**Общая информация**

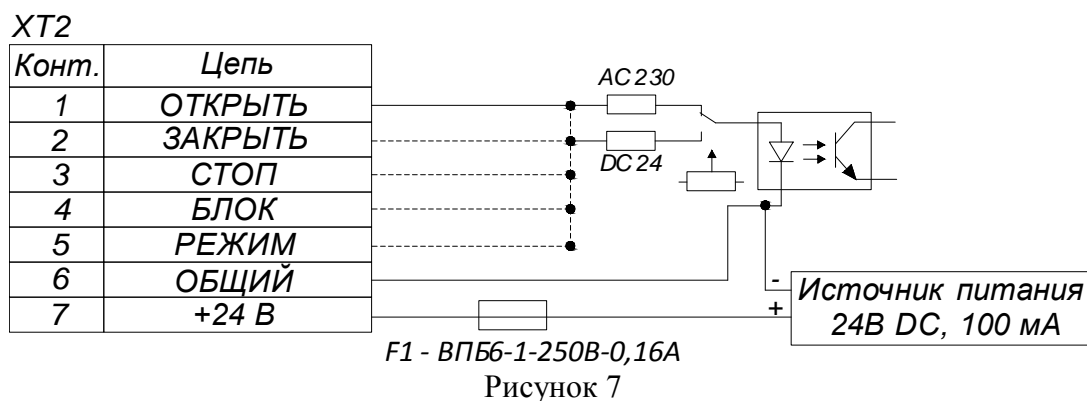
РэмТЭК, в зависимости от модификации, имеет различное количество дискретных входов для приема дискретных команд управления. Указание клемм для подключения, а также функции дискретных входов «по умолчанию» приведены в таблице 7.

Таблица 7 – Клеммы подключения дискретных входов

Контакты разъема подключения	Название контакта	Функция
ХТ2:1	<b>ОТКРЫТЬ</b>	Команда "ОТКРЫТЬ"
ХТ2:2	<b>ЗАКРЫТЬ</b>	Команда "ЗАКРЫТЬ"
ХТ2:3	<b>СТОП</b>	Команда "СТОП"
ХТ2:4	<b>БЛОК</b>	Приоритетная команда перевода в режим безопасного состояния.
ХТ2:5	<b>РЕЖИМ</b>	Выбор канала управления: «Основной» / «Резервный».
ХТ2:6	<b>ОБЩИЙ</b>	Общий нулевой провод для подключения отрицательного (нулевого) полюса сигналов управления. Нулевой провод встроенного источника питания.
ХТ2:7	<b>+24 В</b>	Положительный полюс встроенного источника питания 24 В.

Контакты разъема подключения	Название контакта	Функция
Примечание – Название контакта в настоящем руководстве, а также на фальшпанеле платы подключения приведено для значения функции «по умолчанию».		

**Структурная схема** Структурная схема дискретного входа приведена на рисунке 7.



### Напряжение управления

Напряжение управления зависит от типа модификации РэмТЭК по интерфейсным сигналам. Стандартными напряжениями являются 24 В DC и 220 В AC. Другие напряжения управления доступны по отдельному заказу.

### УВЕДОМЛЕНИЕ

Неверный выбор рабочего напряжения дискретных входов может привести к выходу оборудования из строя.

### Встроенный источник 24В

Функциональный блок дискретных входов имеет встроенный источник питания с номинальным напряжением 24В, который может быть использован для питания цепей управления РэмТЭК. Источник питания дискретных входов имеет следующие технические характеристики, которые приведены в таблице 8.

Таблица 8 – Технические характеристики источника питания 24 В

Параметр	Значение
Выходное напряжение (номинальное)	24 В
Максимально допустимый ток нагрузки	0,1 А
Встроенные защиты:	
– от перенапряжения, выше	39 В
– от превышения тока (предохранитель)	0,16 А
Регулирование	нет

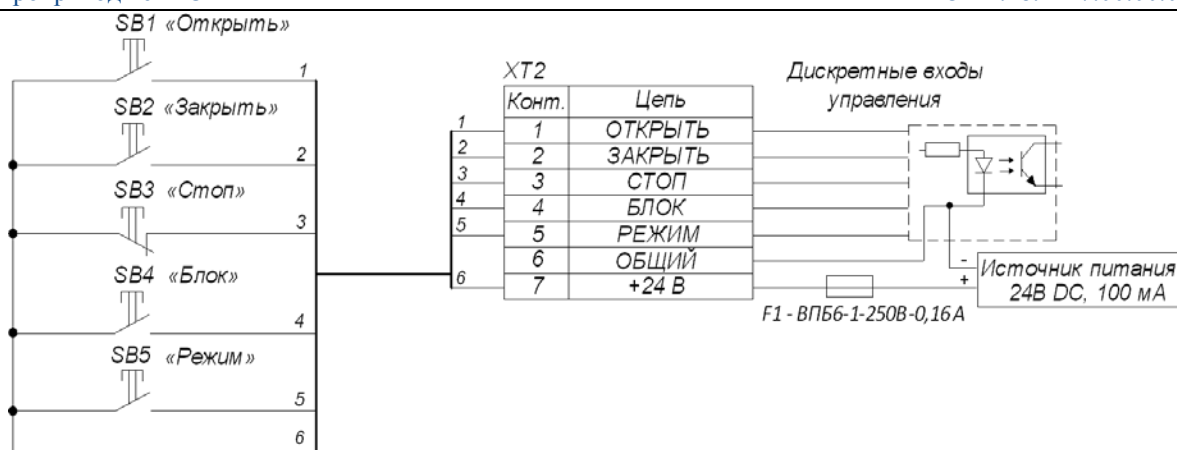


Рисунок 8 – Пример подключения с использованием встроенного источника питания дискретных входов

Таблица 9 – Технические характеристики дискретных входов

Параметр	Допустимые значения			Единицы измерения	Примечание
	Мин.	Номин.	Макс.		
Номинальные напряжения управления	20	24	36	В	DC
	200	230	260	В	AC
Входное импеданс	–	6 42,6	–	кОм	24 В, DC 230 В, AC
Напряжение изоляции	–	–	1500	В	1 мин
Рекомендуемые значения напряжений логического нуля для дискретного управления	0	–	8	В	вход 24 В, DC
	0	–	70	В	вход 230 В, AC
Рекомендуемые значения напряжений логической единицы для дискретного управления	18	–	36	В	вход 24 В, DC
	160	–	250	В	вход 230 В, AC

**Управление по двухпроводной однокомандной схеме управления**

Электропривод обеспечивает режим управления по «однокомандной» схеме, при котором режим управления может быть реализован с помощью подачи одного сигнала (рисунок 9).

Используется приоритет по управлению Безопасного режима перед Основным или Резервным режимом управления. Для активации Безопасного режима используется дискретный вход «БЛОК».

Для реализации режима, дискретные входы необходимо настроить для работы в потенциальном режиме (команда выполняется пока на входе присутствует напряжение управления).

Пример настроек для управления по схеме «Нормально Открыто»\*

- Настройки Основного режима управления: Управление по дискретным входам V0.9.0.0 = «дискретное+RS485»;
- Тип входов в V0.1.1 поставить как потенциальный;
- Установить функции дискретных входов (V0.1.5.0 – «Открыть», V0.1.6.0 – «Закреть», V0.1.7.0 – «Стоп», V0.1.8.0 – «Безопасное сост»);
- Инверсии сигналов в параметрах V0.1.5.1, V0.1.6.1, V0.1.7.1, V0.1.8.1 – настроить на значение «нет инверсии»;

- В настройках Режима безопасности В0.9.3.0 – установить необходимую команду - «Закреть»;
- Время В0.9.3.1 –уоставить = 0,1;
- Скорость движения В0.9.3.3 -установить равной В0.0.18 (скорость движения в зоне движения);
- на дискретный вход «Открыть» подать напряжение 24 В;
- управляющий сигнал подавать на вход «БЛОК» ХТ2.4.

При подаче сигнала на вход БЛОК, электропривод будет переведен в режим Безопасного состояния и выполнит команду в соответствии с настройками режима (В0.9.3.0). После снятия команды БЛОК, привод перейдет в Основной режим управления и будет обрабатывать команду по дискретному входу ОТКРЫТЬ. Таким образом: в нормальном состоянии электропривод будет находиться в положении «ОТКРЫТО». Если подать управляющий сигнал на вход «БЛОК», привод перейдет в положение «ЗАКРЫТО».

\* - для настройки по схеме «Нормально Закреть», необходимо подключить +24В ко входу Закреть, настройку (В0.9.3.0) установить как «Открыть».

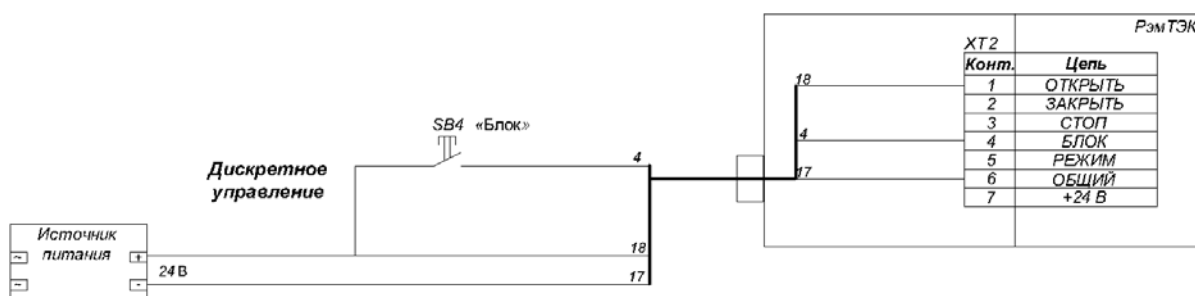


Рисунок 9 – Пример подключения электропривода для управления по двухпроводной однокомандной схеме управления

### 3.10.1 Диагностика цепей управления

#### Описание

Для применения в системах пожаротушения или ПАЗ, дискретные линии управления и сигнализации РэмТЭК имеют диагностику на обрыв или короткое замыкание.

РэмТЭК обеспечивает диагностику состояния с применением интерфейса, а также с использованием контроллера, оснащенного модулями дискретного выхода и аналогового входа.

#### Диагностика дискретных входов

Входные цепи дискретных входов РэмТЭК могут быть проверены по условиям обрыва или короткого замыкания с помощью внешней схемы диагностики.

Рекомендуемая схема на примере диагностики трех дискретных входов, приведена на рисунке 9а.



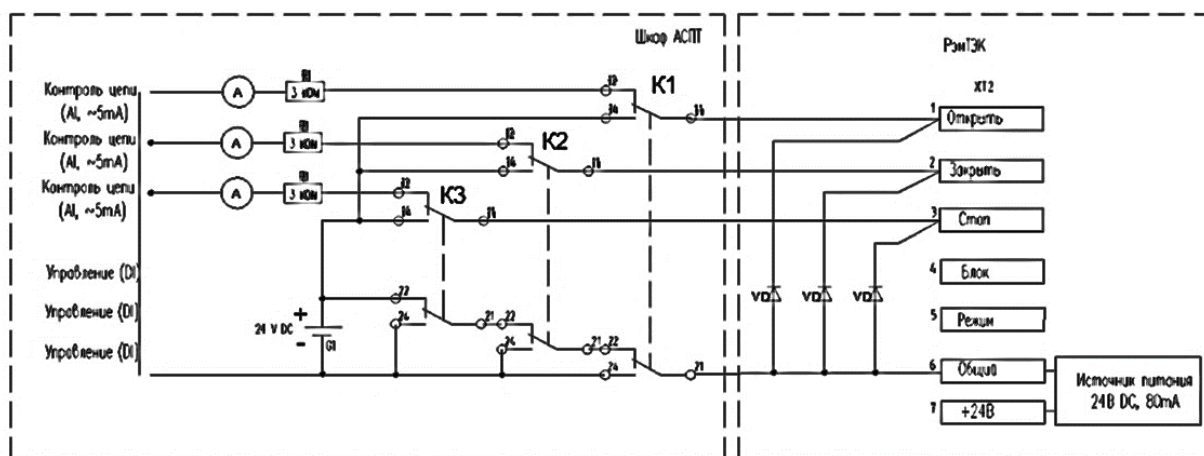


Рисунок 9а – Схема тестирования дискретных входов

Рекомендуемая схема содержит реле с двумя контактными группами и обеспечивает непрерывное диагностирование цепей управления. Используется по одному реле для диагностирования одного дискретного входа.

**Первая контактная группа** обеспечивает переключение полярности проводника «Общий». В режиме тестирования проводник «Общий» подключен к положительному полюсу источника питания. При переключении реле в режим управления, проводник «Общий» переключается на отрицательный полюс источника питания.

**Вторая контактная группа** предназначена для переключения входов управления электропривода между схемой измерения тока (напряжения) и напряжением управления.

Для тестирования и диагностики цепей управления требуется контроллер PLC с дискретными выходами (DO) и аналоговыми входами (AI).

При подаче управляющего сигнала на реле, группы контактов одновременно переключаются, обеспечивая переключение между режимами диагностики и управления.

**Для тестирования могут использоваться другие схемы, учитывающие технические характеристики и структуру дискретных входов управления РэмТЭК.**

### 3.11 Дискретные выходы

Электропривод обеспечивает формирование дискретной сигнализации посредством релейных выходов типа «сухой контакт» согласно таблице 10. Технические характеристики приведены в таблице 11.

Таблица 10 – Клеммы подключения дискретных выходов

Контакты разъема подключения	Название контакта	Функция выхода «по умолчанию»
ХТ3:1	ОТКРЫТО	Сигнализация достижения крайнего положения "Открыто" (Зона срабатывания настраивается пользователем)

Контакты разъема подключения	Название контакта	Функция выхода «по умолчанию»
ХТ3:2	ЗАКРЫТО	Сигнализация достижения крайнего положения "Закрыто" (Зона срабатывания настраивается пользователем)
ХТ3:3	МУФТА	Момент нагрузки превысил заданное значение. Останов электропривода
ХТ3:4	АВАРИЯ	Обобщенный сигнал неисправности
ХТ3:5	ОТКРЫВАЕТСЯ	Движение выходного звена электропривода в направлении "Открыто"
ХТ3:6	ЗАКРЫВАЕТСЯ	Движение выходного звена электропривода в направлении "Закрыто"
ХТ3:7	ДУ	Электропривод находится в состоянии "ДУ" (дистанционное управление)
ХТ3:8	ГОТОВНОСТЬ	Сигнализация готовности электропривода к работе
ХТ3:9	КОНТРОЛЬ	Контрольный сигнал наличия питания дискретных выходов. Перемычка с контактом Питание.
ХТ3:10	ПИТАНИЕ	Общий провод дискретных выходов. Клемма для подачи полюса питания.
Примечание - Название дискретного выхода в настоящем руководстве, а также на фальшпанеле платы подключения приведено для значения функции «по умолчанию».		

Таблица 11 – Технические характеристики дискретных выходов

Параметр	Допустимые значения	Единицы измерения	Примечание
<i>Параметры дискретных выходов</i>			
Напряжение гальванической изоляции	1500	В	1 мин
Рекомендуемое напряжение коммутации	24	В	DC
	230	В	AC
Рекомендуемый ток коммутации, не более	1	А	24 DC
	1	А	230 AC
Коммутирующая способность, мах	72	ВА	24 DC
	660		230 AC

### 3.11.1 Диагностика цепей сигнализации

#### Диагностика дискретных выходов

Диагностика дискретных выходов сигнализации может быть проведена с использованием контроллера PLC с дискретными входами (DI) и аналоговыми входами (AI).

Рекомендуемая схема диагностики с использованием PLC приведена на рисунке 10

Схема реализует контроль цепей сигнализации на короткое замыкание, обрыв и срабатывание за счет разницы в измеряемом токе.

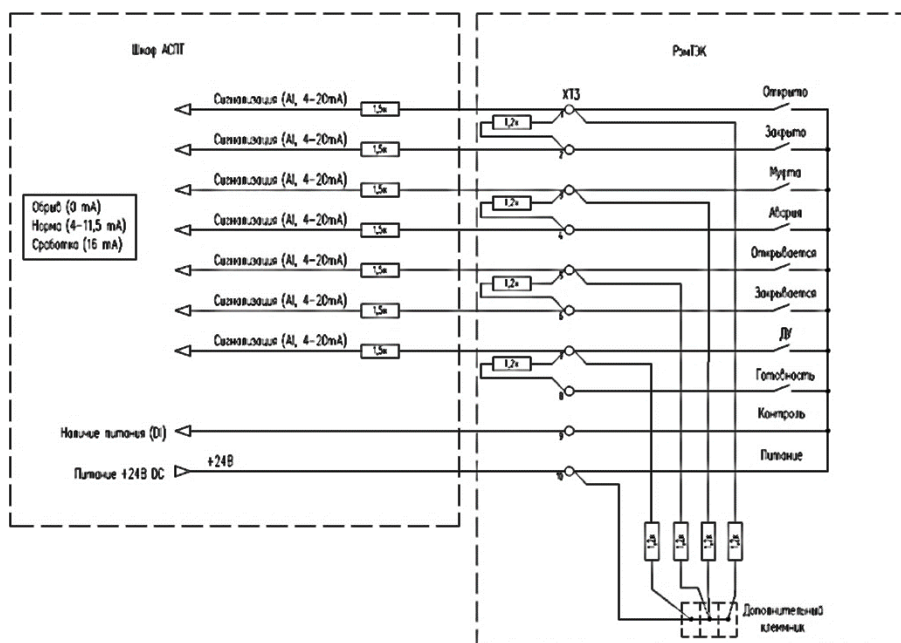


Рисунок 10 – Схема диагностики состояния дискретных выходов РЭМТЭК

Для проведения диагностики могут быть использованы элементы навесного монтажа, расположенные в боксе подключения РЭМТЭК.

При размещении элементов навесного монтажа в боксе подключения РЭМТЭК, необходимо соблюдать требования электробезопасности. Элементы должны быть надежно изолированы и закреплены для предотвращения короткого замыкания.

**УВЕДОМЛЕНИЕ**

**3.12 Аналоговые входы**

РЭМТЭК обеспечивает прием аналоговых сигналов управления и обратной связи через универсальные аналоговые входы с диапазоном входного сигнала 4..20 мА.

Таблица 12 – Клеммы подключения аналоговых входов

Контакты разъема подключения	Название контакта	Функция
ХТ6:7	Авх1. +	Втекающий ток аналогового входа 4..20 мА
ХТ6:8	Авх1. -	Вытекающий ток аналогового входа 4..20 мА Соединен с общим проводом (Экран).
ХТ6:9	ЭКРАН	Общий провод аналогового входа. Нулевой провод источника питания.
ХТ6:10	Авх2. +	Втекающий ток аналогового входа 4..20 мА
ХТ6:11	Авх2. -	Вытекающий ток аналогового входа 4..20 мА Соединен с общим проводом (Экран).
ХТ6:12	ЭКРАН	Общий провод аналогового входа. Нулевой провод источника питания.

**Экранирование**

Рекомендовано подключение проводника Экран на шину заземления контроллера управления в шкафу управления. В зависимости от протяженности кабеля подключения, типа кабеля и общей

электромагнитной обстановки может потребоваться дополнительное подключение проводника Экран к шпильке заземления в боксе подключения электропривода.

### Структурная схема аналогового входа

Структурная схема аналогового входа приведена на рисунке 11. Структурно блок приема аналогового сигнала содержит: резистор с которого снимается значение полезного сигнала, фильтр низких частот (ФНЧ), аналого-цифровой преобразователь (АЦП), а также гальванически развязанный вторичный источник питания. «Минус» вторичного источника питания соединен с цепью «Экран».

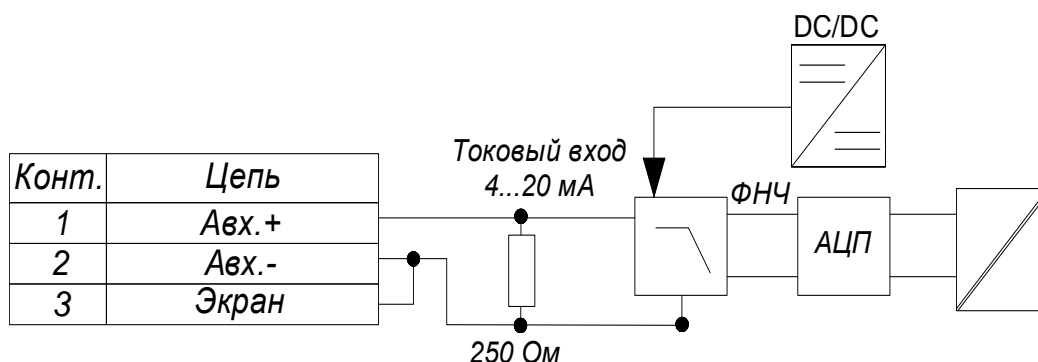


Рисунок 11 – Структурная схема аналогового входа

Таблица 13 – Технические характеристики аналоговых входов

Параметр	Допустимые значения			Единицы измерения	Примечание
	Мин.	Номин.	Макс.		
Диапазон аналогового сигнала	4	–	20	мА	–
Напряжение гальванической изоляции	–	–	1500	В	–
Входное сопротивление	–	250	–	Ом	–
Относительная погрешность измерения	–	–	±0,1	%	–

### 3.13 Аналоговые выходы

РэмТЭК обеспечивает выдачу информации по аналоговым выходам с диапазоном выходного сигнала 4..20 мА.

Таблица 14 – Клеммы подключения аналоговых выходов

Контакты разъема подключения	Название контакта	Функция
ХТ6:1	Авых1 +	Вытекающий ток аналогового выхода 4..20 мА
ХТ6:2	Авых1 -	Втекающий ток аналогового выхода 4..20 мА Соединен с общим проводом.
ХТ6:3	ЭКРАН	Общий провод аналогового выхода. Нулевой провод источника питания.
ХТ6:4	Авых2 +	Вытекающий ток аналогового выхода 4..20 мА

Контакты разъема подключения	Название контакта	Функция
ХТ6:5	Авых2 -	Втекающий ток аналогового выхода 4..20 мА Соединен с общим проводом.
ХТ6:6	ЭКРАН	Общий провод аналогового выхода. Нулевой провод источника питания.

**Экранирование**

Рекомендовано подключение проводника Экран на шину заземления контроллера управления в шкафу управления. В зависимости от протяженности кабеля подключения, типа кабеля и общей электромагнитной обстановки может потребоваться дополнительное подключение проводника Экран к шпильке заземления в боксе подключения электропривода.

**Структурная схема аналогового выхода**

Структурная схема приведена на рисунке 12. Структурно блок формирования аналогового сигнала содержит цифро-аналоговый преобразователь (ЦАП), аналоговый блок формирования тока, вторичный гальванически развязанный источник питания. Аналоговый выход является «активным» с формированием вытекающего тока.

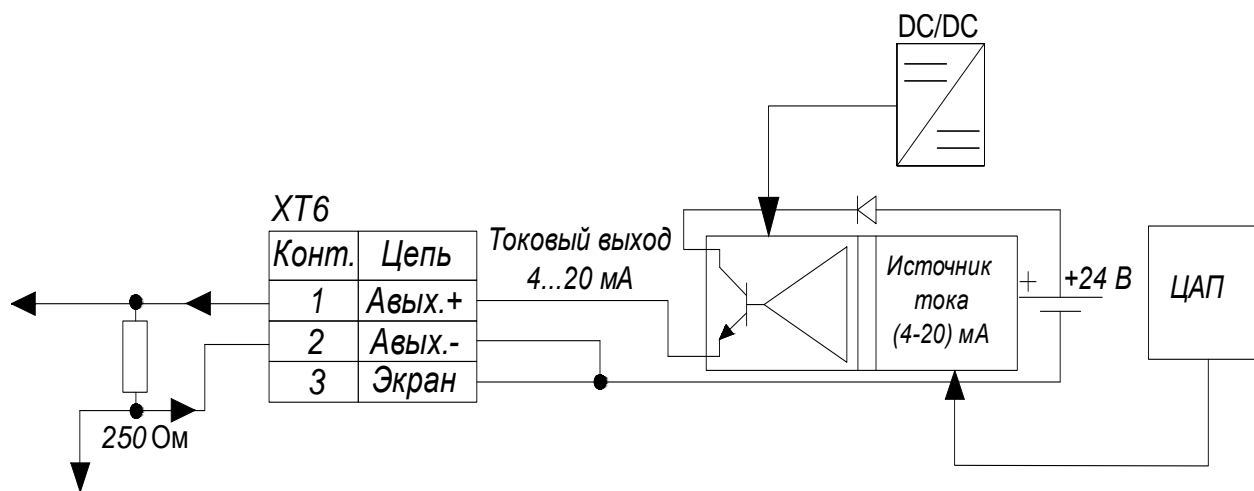


Рисунок 12 – Структурная схема аналогового выхода

Таблица 15 – Технические характеристики аналоговых выходов

Параметр	Допустимые значения			Единицы измерения	Примечание
	Мин.	Номин.	Макс.		
Диапазон аналогового сигнала	4	–	20	мА	–
Напряжение гальванической изоляции	–	–	1500	В	–
Сопротивление нагрузки	50	250	450	Ом	–
Относительная погрешность формирования сигнала	–	–	±0,1	%	–

### 3.14 Интерфейс

#### Общая информация

РэмТЭК в зависимости от модификации обеспечивает передачу данных, прием команд управления и настройки по последовательной шине RS-485 (протокол ModBus RTU), интерфейсу Profibus DP V1, интерфейсу HART, CAN или сети ProfiNET.

Модификации электроприводов по интерфейсным сигналам приведены в таблице 16.

Таблица 16 – Модификации электропривода по интерфейсным сигналам

Номер модификации электропривода по интерфейсам	Интерфейс
15	отсутствует
16	RS-485
17	отсутствует
18	RS-485
19	
20	
21	
22	
23	
28	
41	FF H1
42	HART
44	Profinet
45	HART
46	HART и RS-485
47	RS-485
48	HART и RS-485

#### 3.14.1 Интерфейс RS-485

##### Интерфейс RS-485

В основе интерфейса лежит принцип полудуплексной многоточечной дифференциальной линии связи. Аппаратная часть электропривода полностью соответствует требованиям стандарта физического уровня RS-485.

Колодки подключения интерфейса и их назначение приведены в таблице 17.

Технические характеристики интерфейса RS-485 приведены в таблице 18.

Таблица 17 – Колодки подключения интерфейса RS-485

Контакты разъема подключения	Название контакта	Описание
ХТ4:1	А	Неинвертирующая линия передачи сигнала интерфейса RS-485
ХТ4:2	В	Инвертирующая линия передачи сигнала интерфейса RS-485

Контакты разъема подключения	Название контакта	Описание
ХТ4:3	Экран	Общий провод, соединенный с минусом гальванически развязанного источника питания интерфейса RS-485
ХТ4:4	А	Неинвертирующая линия передачи сигнала интерфейса RS-485
ХТ4:5	В	Инвертирующая линия передачи сигнала интерфейса RS-485
ХТ4:6	Экран	Общий провод, соединенный с плюсом гальванически развязанного источника питания интерфейса RS-485
ХТ4:7	TR_A	Подключение терминального резистора
ХТ4:8	TR_B	Подключение терминального резистора

**Экранирование**

Рекомендовано подключение проводника Экран на шину заземления контроллера управления в шкафу управления. В зависимости от протяженности кабеля подключения, типа кабеля и общей электромагнитной обстановки может потребоваться дополнительное подключение проводника Экран к шпильке заземления в боксе подключения электропривода.

**Структурная схема**

Структурная схема приведена на рисунке 12.

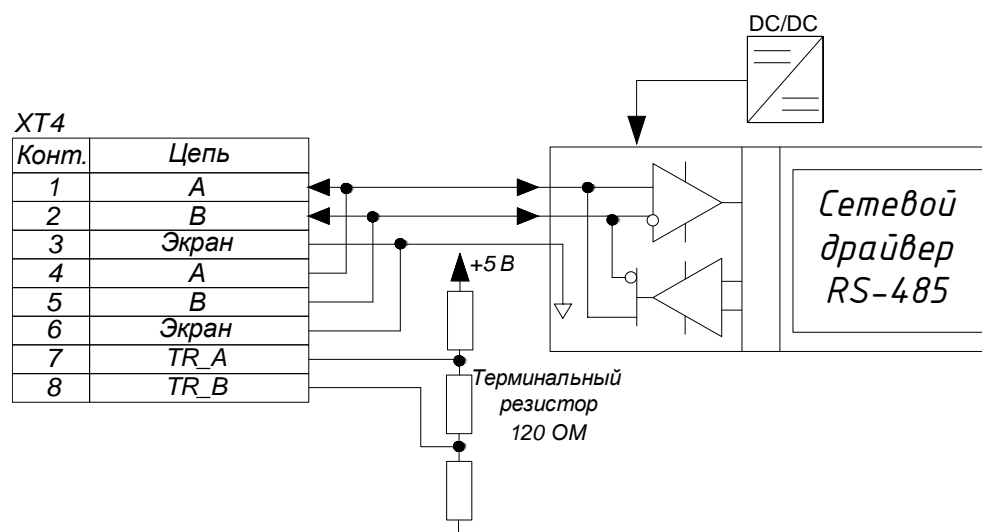


Рисунок 13

**Соединение электроприводов по RS-485**

Стабильная работа сети RS-485 возможна только при правильном подключении оборудования, выполнении согласования по волновому сопротивлению кабеля, правильном экранировании. Интерфейс RS-485 предназначен для использования в топологии «Шина». Кабельные отводы от шинной топологии должны быть минимизированы для предотвращения отражений и искажения сигнала. Рекомендованные соединения электроприводов приведены на рисунках 14 и 15.

Кабельные отводы узлов шины должны быть настолько короткими (не рекомендуется превышать длину отвода более 3 метров).

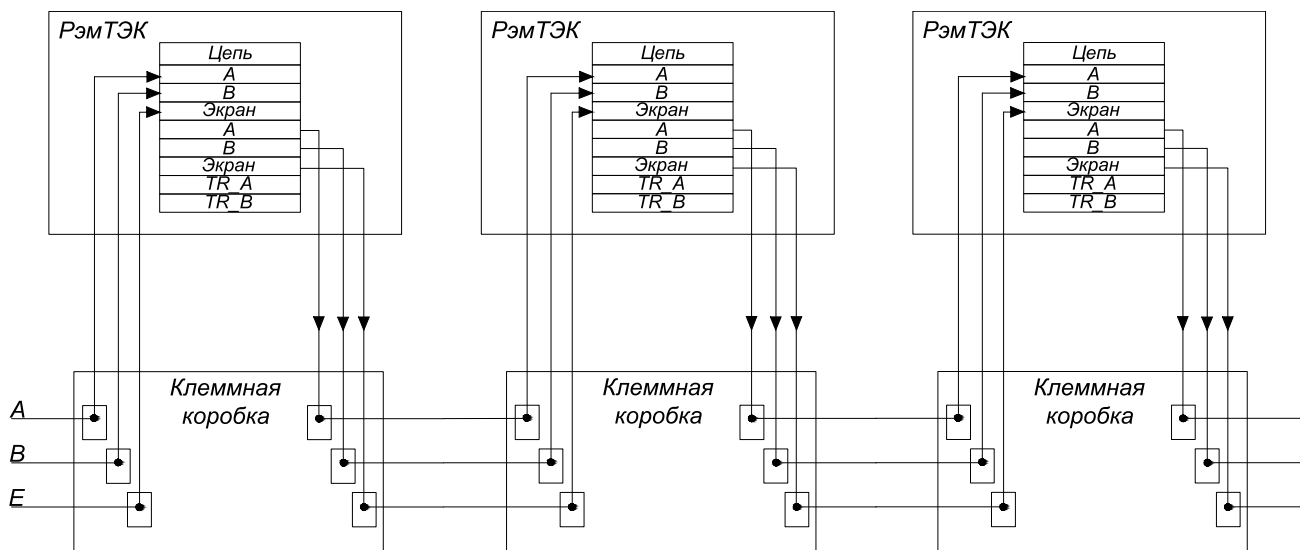


Рисунок 14

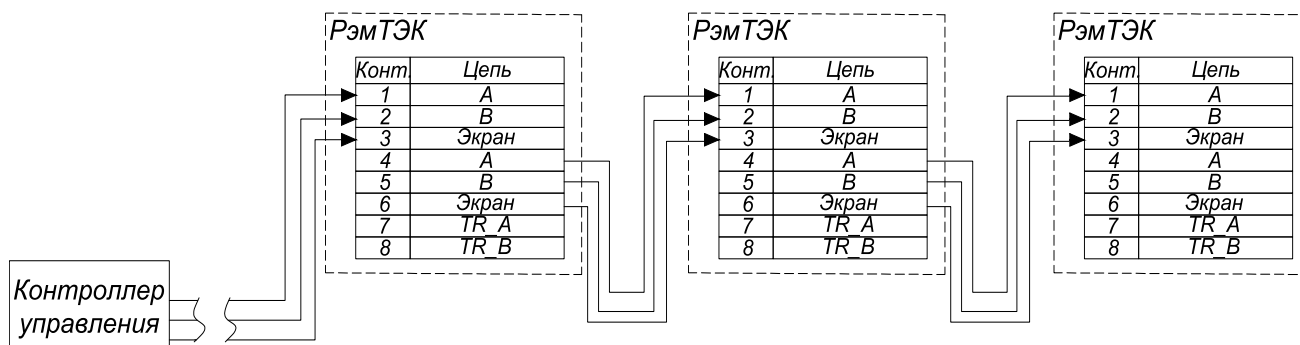


Рисунок 15

### Терминальные сопротивления

Более надежное соединение электроприводов осуществляется при подключении входящих и выходящих кабелей в разные клеммники. Для подключения линий интерфейса должен использоваться специализированный кабель с нормированными значениями волнового сопротивления и погонной емкости и предназначенный для передачи данных на требуемой скорости.

Электропривод РэмТЭК имеет встроенный терминальный резистор, который должен быть подключен на крайнем приводе в шлейфе линии связи. Номинал встроенного терминального резистора 120 Ом. Подключение терминального сопротивления производится с помощью установки двух перемычек:

- Перемычка между контактами «TR\_A» и «A»
- Перемычка между контактами «TR\_B» и «B»



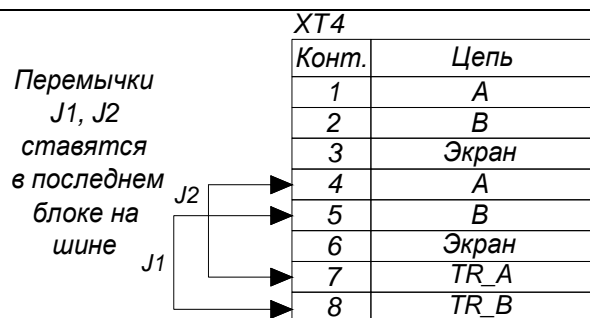


Таблица 18 – Технические характеристики интерфейса RS-485

Параметр	Допустимые значения			Единицы измерения	Примечание
	Мин.	Номин.	Макс.		
Скорость передачи по каналу RS -485	1200	9600	115200*	бод	
Напряжение гальванической изоляции	–	–	1500	В	1 мин
Длина линии связи	–	–	1000	м	–
Волновое сопротивление кабеля	100	120	140	Ом	–
* Длина линии связи влияет на максимальную скорость передачи. При увеличении длины линии связи рекомендуется уменьшить скорость передачи.					

Описание регистров управления РэмТЭК по протоколу Modbus RTU приведено в Приложении А.

### 3.14.2 Интерфейс HART

#### **HART**

HART-протокол – цифровой промышленный протокол передачи данных. Модулированный цифровой сигнал, позволяющий получить информацию о состоянии электропривода или осуществить его настройку, накладывается на токовую несущую аналоговой токовой петли уровня 4..20 мА.

#### **Метод передачи данных**

HART-протокол основан на методе передачи данных с помощью частотной модуляции (Frequency Shift Keying, FSK). Цифровая информация передается частотами 1200 Гц (логическая 1) и 2200 Гц (логический 0), которые накладываются на аналоговый токовый сигнал (рис. 15а). Частотно-модулированный сигнал является двухполярным и при применении соответствующей фильтрации не влияет на основной аналоговый сигнал 4-20 мА.

Колодки подключения интерфейса и их описание приведены в таблице 19.

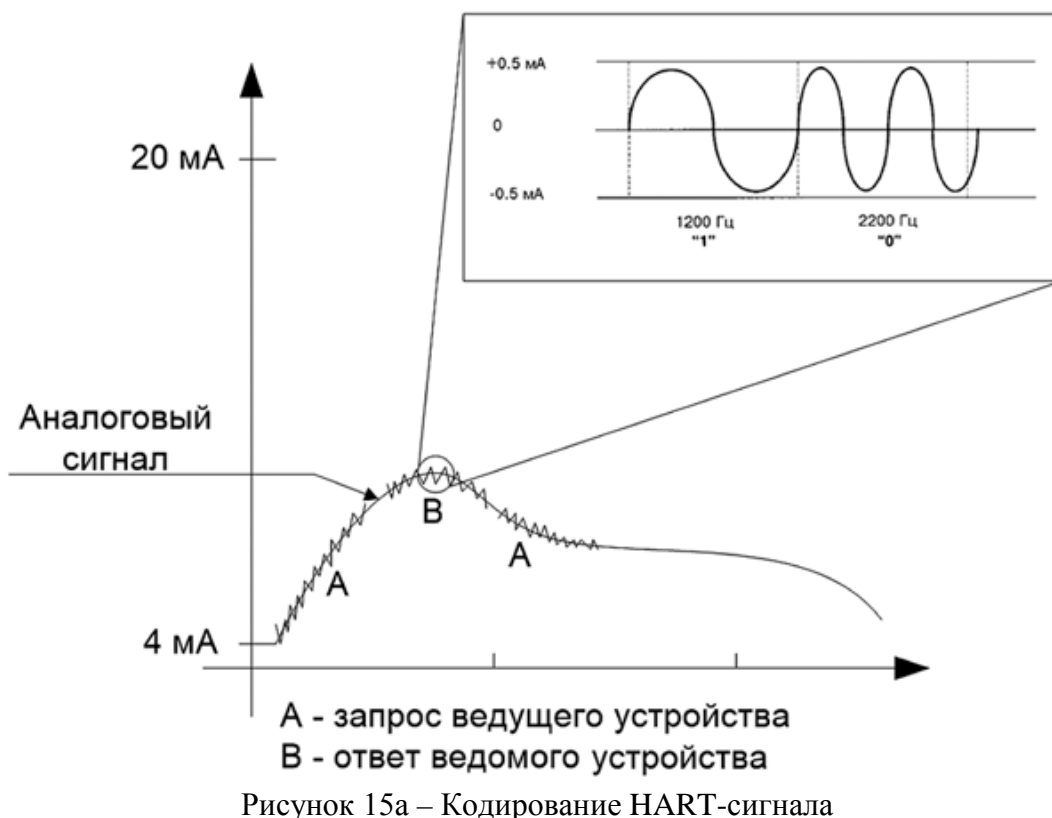


Таблица 19 – Колодки подключения интерфейса

Контакты разъема подключения	Название контакта	Описание
ХТ6:4	Авх +	Положительный полюс аналогового входа 4..20 мА
ХТ6:5	Авх -	Отрицательный полюс аналогового входа 4..20 мА.
ХТ6:6	Экран	Общий провод.

**Структурная схема** Структурная схема подключения HART-интерфейса приведена на рисунке 15б.

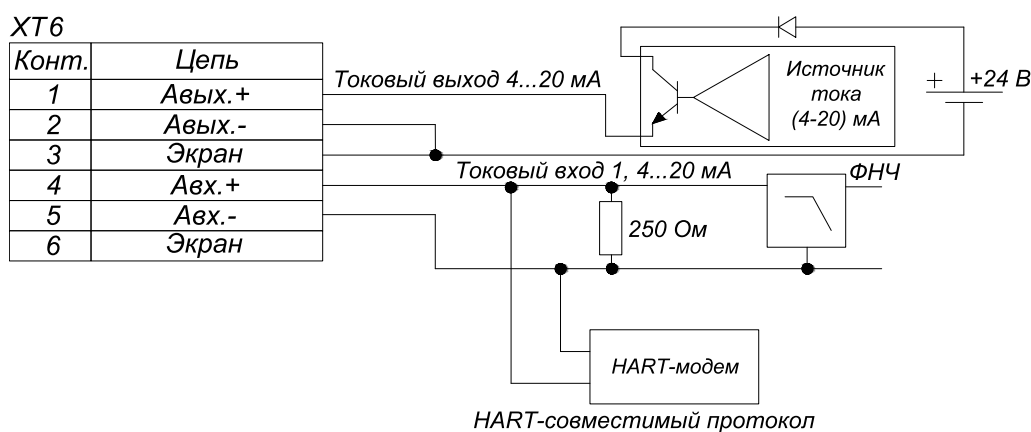


Рисунок 15б

Несущий сигнал HART интерфейса должен быть подан на аналоговый вход электропривода.

Основные технические параметры, определяемые стандартом на HART-протокол, представлены в таблице 19а.

Таблица 19а – Технические характеристики интерфейса HART

Параметр	Описание
Интерфейс	4-20 мА, токовая петля
Протокол передачи данных	HART
Тип передачи	асинхронная
Схема соединения	полудуплекс
Скорость передачи данных, кбит/с	1,2
Напряжение гальванической изоляции, В	1500
Длина линии связи, м	1000
Тип соединения	точка-точка

**Команды**

Команды HART-протокола бывают трех типов: универсальные, общепринятые и специфические. Универсальные и общепринятые выполняют функции чтения и записи серийного номера, тега, дескриптора, даты и т.п. Специфические команды создаются изготовителем конкретного устройства. Описание регистров управления РэмТЭК по протоколу HART приведено в приложении Б. Библиотеку по работе с устройством можно скачать на сайте рэмтэк.рф.

**3.15 Резервное питание 24 В**

**Общая информация**

Электропривод РэмТЭК имеет исполнения с возможностью подключения резервного питания 24В. Номера модификаций по интерфейсным сигналам «17», «18», «19». Резервное питание 24 В дает возможность диагностики и работы блока управления при отсутствии силового питания. Подключение происходит согласно схеме подключения на рисунке 15в через колодки ХТ6:7,8,9.

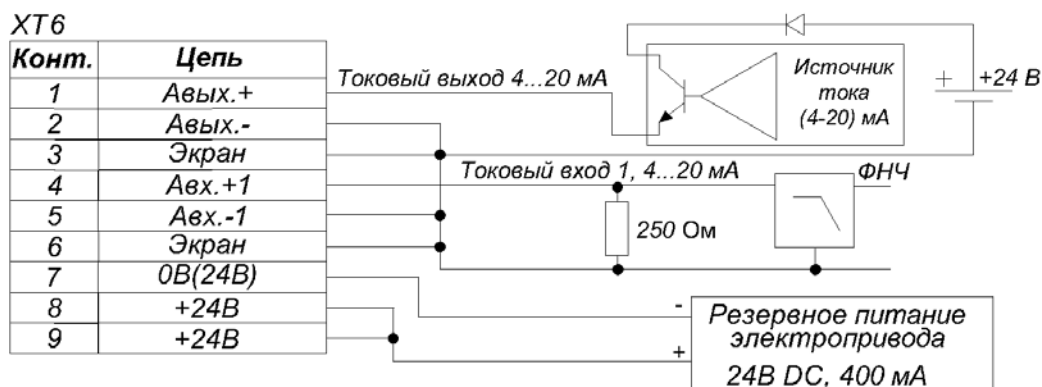


Рисунок 15в

Работа электродвигателя при питании от резервного канала питания 24 В не обеспечивается. Электропривод, при отсутствии основного силового питания, диагностирует снижение сетевого напряжения и выдает сообщение об активной защите. Данная информация может быть использована для общей диагностики состояния цепей питания.

**Параметры  
питания**

Электропривод обеспечивает обмен информацией по интерфейсу (RS-485 или другой в зависимости от исполнения), а также обеспечивает работу местного поста управления для настройки и считывания данных о состоянии электропривода.

При работе от резервного канала питания обеспечивается работа аналогового выхода о положении выходного звена, дискретная сигнализация, обработка состояния дискретных и аналоговых входов. Основные технические характеристики резервного канала питания приведены в таблице 196.

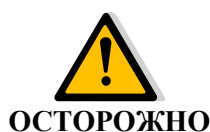
Таблица 196 – Основные технические характеристики резервного канала питания

<b>Параметр</b>	<b>Описание</b>
Номинальное напряжение	24 В
Допуск по напряжению	от 18 до 36 В
Максимальный ток потребления	400 мА
Напряжение гальванической изоляции	1500 В

## 4. ИСПОЛЬЗОВАНИЕ ПО НАЗНАЧЕНИЮ

### 4.1 Эксплуатационные ограничения

#### УВЕДОМЛЕНИЕ



При эксплуатации должны соблюдаться следующие правила:

- Запрещается использовать электропривод при температурах окружающей среды превышающих значения диапазона температур эксплуатации.
- Не следует применять во внешних цепях управления и сигнализации для защиты от помех емкость, нагружающую дискретный выход, без использования ограничивающего ток резистора, включенного последовательно.
- Для увеличения срока службы релейных дискретных выходов, нагрузкой которых являются высокоиндуктивные цепи, следует применять ограничители перенапряжения ОПН-123 или аналогичные. Ограничители перенапряжения устанавливаются параллельно нагрузке.
- Несоблюдение допустимых значений электрических параметров и условий эксплуатации по п.3.5 может привести к выходу РэмТЭК из строя и не обеспечивает его безопасную эксплуатацию.
- Не допускается совместная прокладка цепей управления в одном кабеле с силовыми цепями РэмТЭК или другого оборудования. Для защиты от электромагнитных помех рекомендуется прокладка цепей управления в экранированном кабеле.
- Монтаж и эксплуатацию проводить с соблюдением ГОСТ ИЕС 60079-14-2013, ГОСТ ИЕС 60079-17-2013, гл. 3.4 ПТЭЭП, настоящего руководства и эксплуатационной документации на оборудование из комплекта поставки;
- Запрещается использовать электропривод в длительном режиме работы при максимальной нагрузке так как это может вызвать перегрев.
- При подключении электропривода кабель прокладывать в трубе (металлорукаве) или использовать бронированный кабель;
- Для защиты силовых цепей во внешней цепи должен быть установлен защитный автомат.
- Необходимо соблюдать специальные условия безопасной эксплуатации РэмТЭК, обусловленные знаком "X" в маркировке взрывозащиты и эксплуатационные ограничения, указанные в главах 2.2, 3.8 и таблице 2.

### 4.2 Монтаж

#### 4.2.1 Обеспечение взрывозащиты при монтаже

##### Предварительный осмотр

Перед монтажом РэмТЭК должен быть осмотрен. При этом необходимо обратить внимание на:

- наличие надписей с маркировкой взрывозащиты и предупредительных надписей;
- отсутствие повреждений взрывонепроницаемых оболочек;
- наличие всех крепёжных элементов (болтов, винтов, шайб);
- наличие средств уплотнения (для кабелей);
- наличие заземляющих устройств.



### Опасность возникновения взрыва!

- Перед проведением проверки необходимо убедиться в отсутствии взрывоопасной атмосферы в месте установки электропривода, получить допуск на проведение работ.
- Двигатель электропривода содержит постоянные магниты и может послужить источником воспламенения при условии вращения ручного дублера с открытой крышкой бокса подключения.

При монтаже необходимо проверить состояние взрывозащитных поверхностей деталей взрывонепроницаемых оболочек, подвергаемых разборке при монтаже (царапины, трещины, вмятины и другие дефекты не допускаются); при необходимости возобновить на них антикоррозионную смазку.

Все крепёжные изделия должны быть затянуты, съёмные детали плотно прилегать к корпусам оболочек. Детали с резьбовым креплением должны быть завинчены на всю длину резьбы и застопорены.



### Возможно повреждение электрического кабеля!

- Минимальная температура окружающей среды, при которой допускается монтаж кабельных вводов и разделки кабеля, определяется характеристиками кабеля.

При монтаже внешних электрических кабелей следует обратить внимание на то, что внешний диаметр кабеля должен соответствовать диаметру, указанному в маркировке наружного уплотнения (рисунок Е.1, поз. 6 приложения Е), а диаметр кабеля под бронёй должен соответствовать диаметру, указанному в маркировке внутреннего уплотнения (рисунок Е.1, поз. 2 приложения Е). Уплотнения кабелей должны быть выполнены самым тщательным образом, так как от этого зависит обеспечение взрывозащиты РэмТЭК.

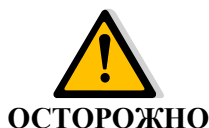


### Опасность возникновения взрыва!

- Применение уплотнений, изготовленных с отступлением от рабочих чертежей предприятия-изготовителя, не допускается!

### Высокое напряжение!

- РэмТЭК должен быть надёжно заземлен в соответствии с используемым типом системы заземления и требованиями ГОСТ ИЕС 60079-14-2013. Места присоединения наружных заземляющих проводников должны быть тщательно зачищены и после присоединения проводника предохранены от коррозии путём нанесения слоя консистентной смазки.
- Приступая к открытию крышки бокса подключения РэмТЭК, следует убедиться, что он отключен от сети, и на ЩСУ вывешена табличка с надписью "**Не включать, работают люди**".



#### 4.2.2 Распаковка

Извлечь из транспортной тары и освободить РэмТЭК и комплект ЗИП от упаковочного материала.

Перед монтажом проверить комплектность поставки изделия в соответствии с паспортом ОФТ.18.2447.00.00.00 ПС и ведомостью ЗИП, соответствие геометрических параметров присоединительных элементов изделия и арматуры, на которую планируется установка изделия.

Внешний вид, технические характеристики и схема электрическая подключения РэмТЭК приведены на соответствующих листах справочного материала, входящего в комплект поставки.

#### 4.2.3 Установка изделия на арматуру

Перед началом монтажа тщательно очистить сопрягаемые поверхности РэмТЭК, переходника и арматуры.

Моменты затяжки и классы прочности применяемых крепежных изделий при установке Рэм ТЭК неполнооборотного, многооборотного и прямоходного исполнений на трубопроводную арматуру приведены в следующих таблицах 20а – 20в.

Таблица 20а – Момент затяжки крепежных изделий класса прочности 8.8 (8 для гаек) при установке РэмТЭК неполнооборотного исполнения на трубопроводную арматуру

Резьба, мм	Момент затяжки крепежных изделий, Нм	Момент затяжки шпилек при ввинчивании "в тело", Нм
M8	19±2	10±2
M10	32±2	20±2
M12	53±3	35±3
M14	92±5	57±5
M16	162±8	85±8
M20	280±15	175±15
M24	450±25	300±25
M30	700±40	420±40

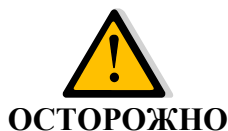
Таблица 20б – Момент затяжки крепежных изделий класса прочности 5.8 (5 для гаек) при установке РэмТЭК многооборотного исполнения на трубопроводную арматуру

Резьба, мм	Момент затяжки крепежных изделий, Нм	Момент затяжки шпилек при ввинчивании "в тело", Нм
M8	9±2	5±2
M10	18±3	10±3
M12	30±5	18±5
M14	49±7	28±7
M16	75±10	42±10
M20	150±20	85±20
M24	250±25	132±25
M30	400±30	250±30

Таблица 20в – Момент затяжки крепежных изделий класса прочности 8.8 при установке РэмТЭК прямоходного исполнения на бугель (переходник) трубопроводной арматуры

Резьба, мм	Момент затяжки крепежных изделий, Нм
M8	9±2
M12	30±5

### Опасность нахождения под грузом!



**ОСТОРОЖНО**

- Соблюдать повышенную осторожность при проведении монтажных работ;
- Запрещается производить строповку за маховик ручного дублера;
- При наличии рым-болтов монтажные работы проводить с их использованием;
- Привод, установленный на арматуру, перемещать используя крепления на арматуре;
- Убедиться, что грузоподъемность строп соответствует массе груза.

Рекомендованный способ строповки РэмТЭК приведен на рисунке 16. Использовать две стропы. Закрепить стропы на корпусе электропривода удавкой.

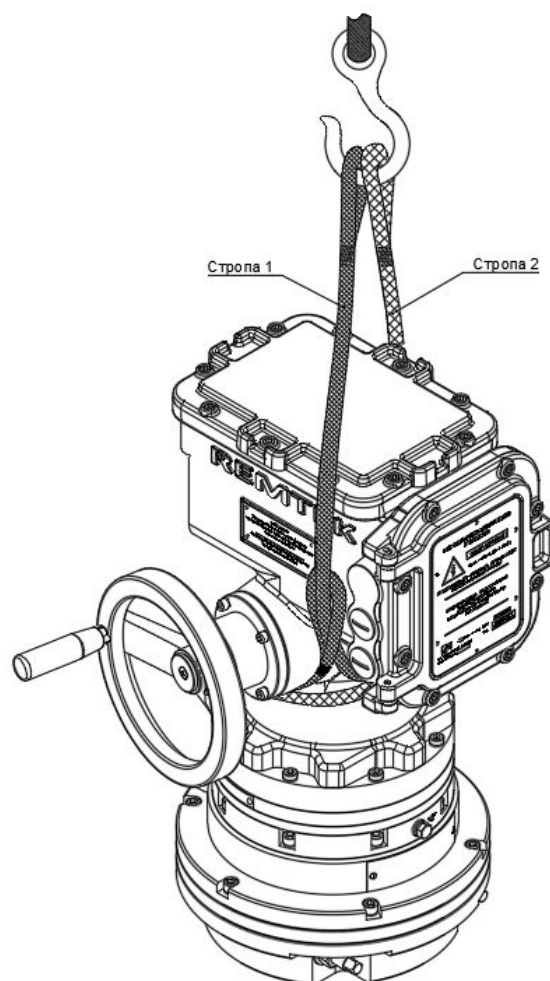


Рисунок 16 – Рекомендуемая схема строповки



**Установка электропривода многооборотного и неполнообортного исполнения**

Для установки РэмТЭК многооборотного и неполнообортного исполнений на арматуру необходимо выполнить следующие действия:

- нанести небольшое количество смазки на вал арматуры;
- при монтаже РэмТЭК через переходник, установить детали переходника на арматуру. Закрепить корпус переходника на корпусе арматуры с помощью болтов из ЗИП;
- закрепить концы строп за штатные рым-болты РэмТЭК.

**УВЕДОМЛЕНИЕ**

**Схему строповки на рисунке 16 использовать только при отсутствии рым-болтов!**

- поднять привод на стропах с помощью грузоподъемного механизма;
- установить РэмТЭК вертикально на арматуру или переходник так, чтобы совпали элементы вала арматуры или переходника (кулачки, квадрат, шпонка и т.п.) с соответствующими элементами выходного звена привода, при необходимости проворачивая выходное звено привода с помощью ручного дублера (см.рис.17);
- закрепить РэмТЭК на арматуре или переходнике с помощью болтов из ЗИП;
- проверить возможность перемещения выходного вала РэмТЭК при работе от ручного дублера;
- окончательно затянуть резьбовые соединения в стыке РэмТЭК с арматурой или переходника в стыке с РэмТЭК и арматурой.

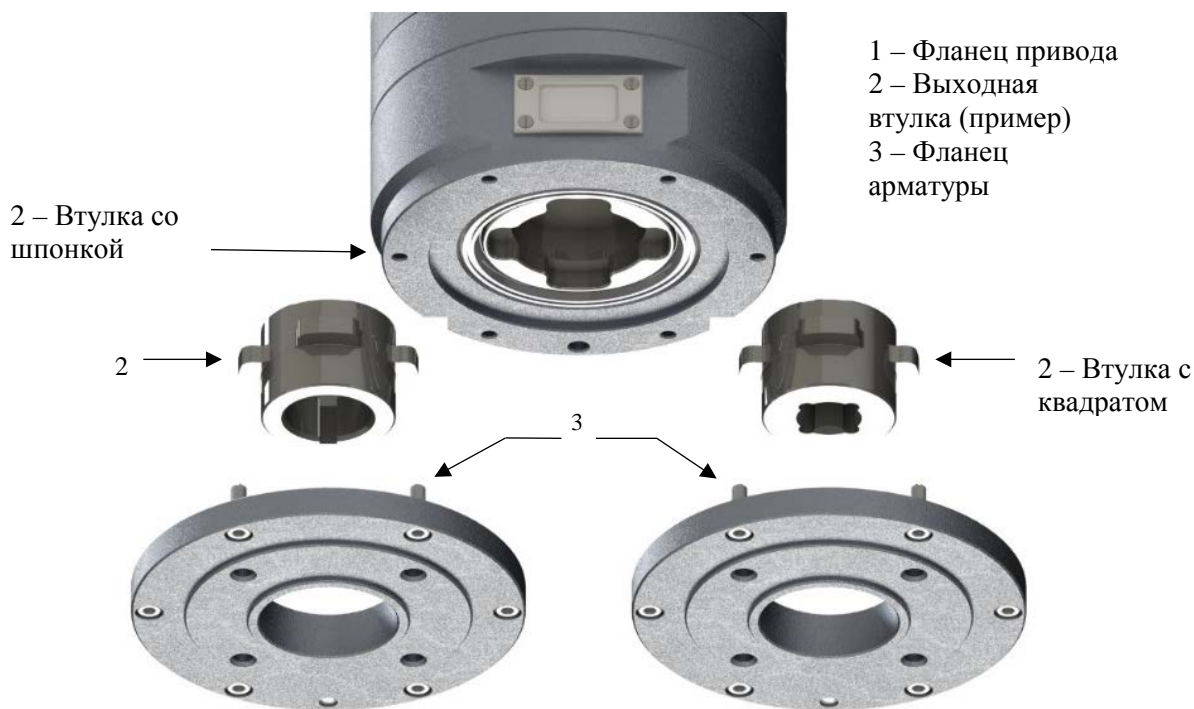


Рисунок17

### Установка электропривода прямоходного исполнения

Для установки РэмТЭК прямоходного исполнения на клапан необходимо выполнить следующие действия (схема установки представлена на рисунке 18):

- ручным дублером вывести в крайнее верхнее положение выходной вал поз. 6 РэмТЭК, затем установить его на бугель поз. 1, фиксировать болтами поз. 7, с пружинными шайбами поз. 8.
- на выходной вал поз. 6 установить планку поз. 4 и зафиксировать ее винтом установочным поз. 5;
- к поз.2 и муфту соединительную поз.3 навернуть на выходной вал привода до упора;
- установить на клапан бугель поз. 1 в сборе с РэмТЭК, закрепить бугель на клапане фиксирующей гайкой из ЗИП арматуры;
- с помощью ручного дублера опустить выходной вал привода до касания муфты соединительной поз. 3 с штоком клапана;
- навернуть муфту соединительную поз.3 на шток клапана, выполнить не менее 5 и не более 7 полных оборотов гайки;
- стопорить соединение штока клапана и выходного вала привода контргайкой поз.2. При наличии контргайки на штоке клапана провести стопорение штока клапана дополнительно этой контргайкой.

- 1 – Бугель
- 2 – Контргайка
- 3 – Муфта соединительная
- 4 – Планка
- 5 – Установочный винт
- 6 – Выходной вал
- 7 – Болт
- 8 – Пружинная шайба

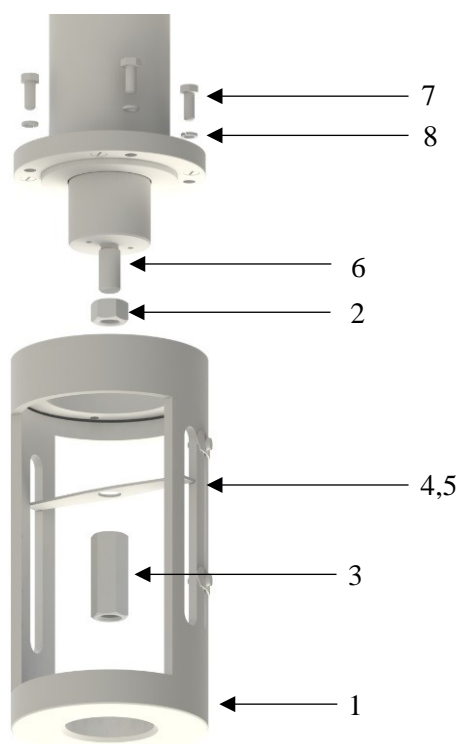


Рисунок 18



**ВНИМАНИЕ**

- После монтажа на арматуру следует с помощью ручного дублера вывести подвижный элемент затвора арматуры в среднее положение.

**Возможность поворота БМ относительно редуктора**

Для удобства эксплуатации и обслуживания, Базовый модуль РэмТЭК может быть повернут относительно редуктора.  
Для поворота БМ относительно силового модуля необходимо (рисунок 19):

- открутить семь болтов (поз. 4 ) и гайку (поз.3);
- поднять базовый модуль (поз.1) выше шпильки (поз.5);
- повернуть базовый модуль относительно силового модуля (поз.2) на требуемый угол, кратный 45 градусам;
- поворачивая штурвал ручного дублера (поз.6), совместить выходное звено БМ с входным звеном редуктора;
- опустить базовый модуль на силовой модуль;
- затянуть болты и гайку до упора. Момент затяжки 9 Нм.

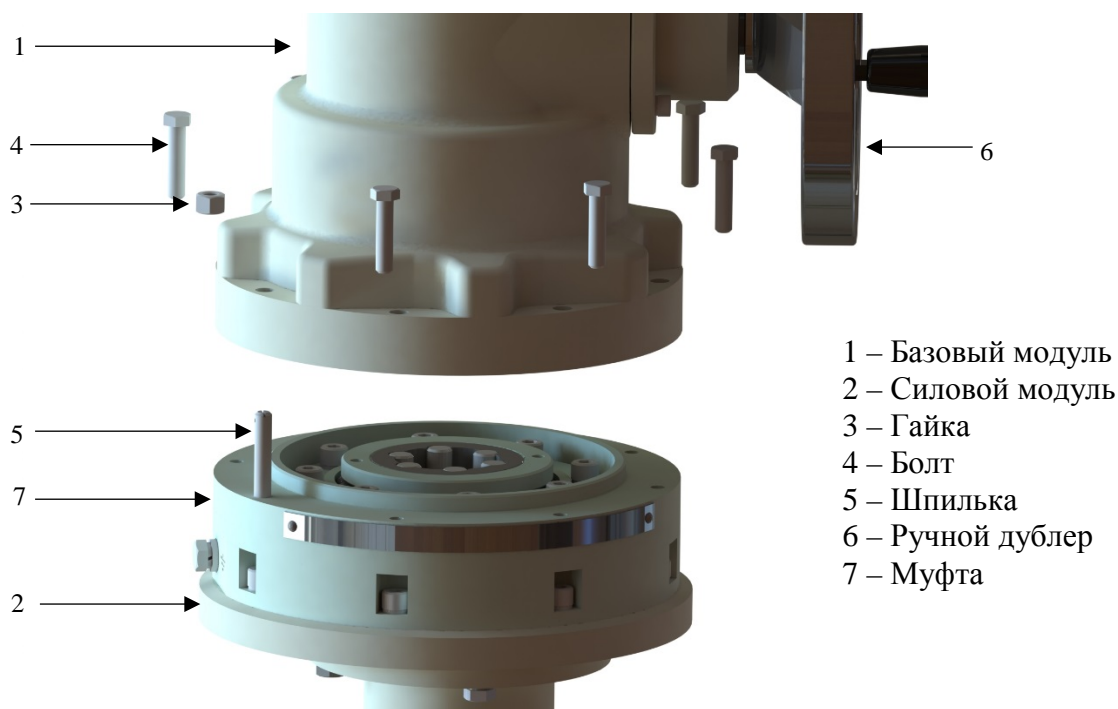


Рисунок 19

#### 4.2.4 Подключение

Подключение электрооборудования разрешается выполнять только квалифицированному персоналу, который ознакомился с настоящим руководством в полном объеме.

При проведении работ по подключению необходимо обеспечить условия проведения работ исключающие возможный вред оборудованию.



- Не допускается попадание посторонних предметов, воды, снега внутрь боксов подключения.
- Обеспечить защиту оборудования от атмосферных осадков при проведении работ по отключению и обслуживанию.



### Присоединение внешних заземляющих проводов

#### **Неправильная эксплуатация может привести к повреждению крышки бокса подключения!**

Недопустимо грубое открывание и закрывание крышки бокса, приводящее к появлению царапин, вмятин или других повреждений!

Подключение электрических цепей РэмТЭК проводить в следующем порядке:

присоединить медным проводом сечением не менее 4,0 мм<sup>2</sup> внешние

заземляющие провода к зажимам "⊥" на электроприводе в соответствии с используемым типом системы заземления. Места присоединения наружных заземляющих проводников должны быть тщательно зачищены и после присоединения проводников предохранены от коррозии путём нанесения слоя консистентной смазки (рис. 20).

Момент затяжки болта заземления 9 Нм.

Соблюдать требования проектной документации при подключении заземляющих проводников.

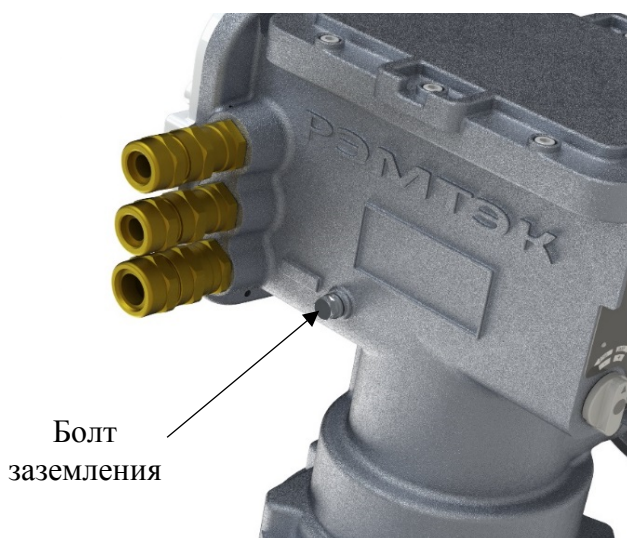


Рисунок 20



### Снятие транспортных заглушек

#### **Опасность возникновения взрыва!**

Не допускается эксплуатация РэмТЭК с пластиковыми транспортными заглушками! Заменить пластиковые заглушки на металлические заглушки из комплекта ЗИП или установить кабельные вводы.

Выкрутить транспортные заглушки кабельных вводов из корпуса согласно рисунку 21;



Рисунок 21

### Монтаж кабельных вводов

Произвести монтаж кабельных вводов (см. [приложение Е](#)). При необходимости установить в установленные и неиспользуемые кабельные вводы «пробки» из комплекта ЗИП.



**ВНИМАНИЕ**

### Подключение проводников

#### Некорректный монтаж может привести к короткому замыканию

- Изоляция с подключаемых проводов должна быть снята на длину клеммного соединения. Не допускается выход неизолированного провода за пределы подключаемой клеммы.



**ВНИМАНИЕ**

Произвести подключение проводников кабелей к зажимам бокса подключения РэмТЭК в соответствии со проектной схемой подключения.

**Особое внимание уделить надежности подключения цепей защитного заземления к шпилькам заземления внутри бокса подключения.**

На рисунке 22 приведен типовой вариант внешнего вида бокса подключения для конструктивного исполнения «9». Количество и расположение разъемов может отличаться в зависимости от модификации электропривода.

Типовая схема подключения включена в комплект поставки. Внешние по отношению к приводу элементы схемы подключения показаны в качестве примера подключения. Подключение электропривода на объекте эксплуатации проводить в соответствии с рабочей документацией проекта.

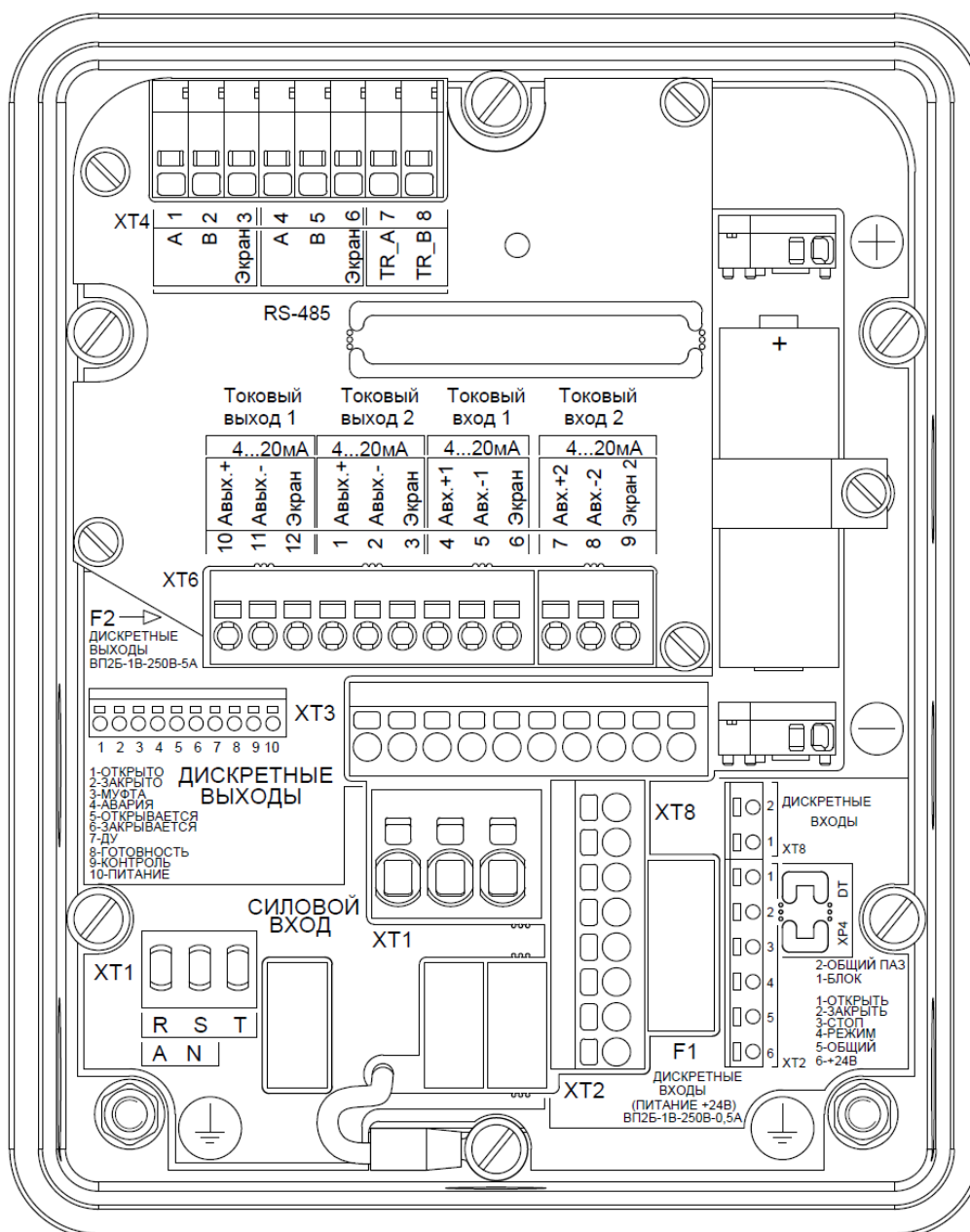


Рисунок 22

**УВЕДОМЛЕНИЕ**

- При монтаже проводников необходимо обеспечить достаточный запас свободного кабеля в боксе подключения для исключения вырывания кабеля при сезонных подвижках почвы.

**4.2.5 Проверка монтажа и подключения****Подключение силовых цепей, цепей управления, сигнализации**

Проверить правильность подключения силовых, сигнальных и управляющих цепей к РэмТЭК;

**Заземление**

Проверить подключение внешних заземляющих проводников к электроприводу.

<b>Сопrotивление изоляции</b>	Решение о необходимости проверки электрического сопротивления изоляции принимает эксплуатирующая организация. Порядок проверки описан в п. 4.2.7. Проверить крепление и уплотнение кабелей в кабельных вводах. Неиспользуемые отверстия кабельных вводов закрыть металлическими заглушками из состава ЗИП.
<b>Закрытие бокса подключения</b>	Закрыть крышку бокса подключения электропитания и телеметрии, обеспечив герметизацию сопрягаемых поверхностей; соблюдая выполнение требования по максимальному зазору между крышкой и корпусом не более 0,1мм Болты крепления крышки затягивать поочередно по одному с каждой стороны, равномерно прижимая крышку к корпусу, соблюдая момент затяжки 4 Нм.
<b>УВЕДОМЛЕНИЕ</b>	Геометрические размеры крышки бокса соответствуют корпусу согласно требованиям взрывозащиты.

**Неправильная эксплуатация может привести к повреждению крышки бокса подключения!**



**ВНИМАНИЕ**

- Перед закрытием крышки бокса подключения необходимо очистить сопряженные поверхности от загрязнений и старой смазки и нанести новый слой консистентной смазки;
- При закрытии крышки следует обеспечить укладку подключенных проводов, исключая их передавливание или контакт неизолированных частей с корпусом и крышкой бокса подключения



**ОПАСНОСТЬ**

- Подача напряжения на силовые цепи и цепи управления и сигнализации во взрывоопасной зоне допускается только после выполнения всех работ по уплотнению кабельных вводов и закрытию крышки бокса подключения!



**ВНИМАНИЕ**

- При размещении в боксе подключения дополнительных компонентов (элементы для диагностики цепей, дополнительные клеммники) необходимо соблюдать требования безопасности. Элементы должны быть надежно закреплены и изолированы.

#### 4.2.6 Порядок монтажа огнезащитного термочехла на электропривод

<b>Общая информация</b>	Перед эксплуатацией огнеустойчивого исполнения РэмТЭК необходимо дополнительно произвести монтаж огнезащитного термочехла. Огнезащитный термочехол представляет собой съемное теплоизоляционное изделие и предназначен для обеспечения надежной функциональной устойчивости РэмТЭК к воздействию пламени и высоких температур.
-------------------------	---

<b>Конструктивное исполнение</b>	Огнезащитный термочехол представляет собой многослойный корпус, выполненный на основе износостойких негорючих антистатических материалов. Для обеспечения термоизоляции между
----------------------------------	---

внутренними и внешними покрывными слоями располагается утеплитель.

Разъемные соединения могут выполняться с использованием крючков с проволокой из нержавеющей стали или ременных лент с кольцами.



## **ВНИМАНИЕ**

Монтаж и демонтаж термочехлов должен производиться квалифицированным персоналом.

Лицо, осуществляющее монтаж, несет ответственность за производство работ в соответствии с настоящим руководством, а также со всеми предписаниями и нормами, касающимися безопасности.

Производитель не несет ответственности за ущерб, вызванный неправильным монтажом, несоблюдением правил эксплуатации или использованием оборудования не в соответствии с его назначением.

### **Рекомендации по проектированию**

Для более надежной защиты трубопроводной арматуры от воздействия пламени рекомендуется использование внешних огнезащитных чехлов. При этом чехол должен обеспечивать защиту штока арматуры и места сопряжения электропривода с арматурой.

Рекомендовано в специальных требованиях к заказу на электропривод в огнестойком исполнении указывать тип и конструктивные особенности огнезащиты арматуры для правильного проектирования огнезащитных средств электропривода.

Рекомендовано указывать требуемые параметры функциональной огнестойкости в минутах для оптимального подбора переходника и материалов огнезащиты электропривода.

### **Монтаж термочехла**

Перед монтажом термочехлы подлежат визуальному осмотру. При этом необходимо проверить целостность ткани и соединительных швов, наличие и целостность элементов системы закрытия/фиксации. Внешний вид электропривода в сборе с огнезащитным чехлом приведен в сборочном чертеже, входящим в эксплуатационную документацию.

Пример монтажа термочехла на РэмТЭК производится по схеме, представленной на рисунках 22а, 22б.



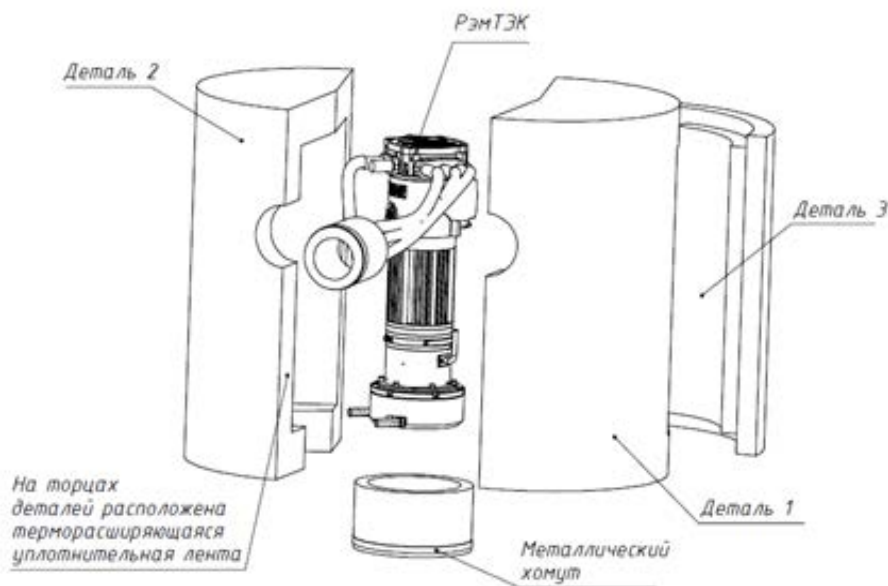


Рисунок 22а

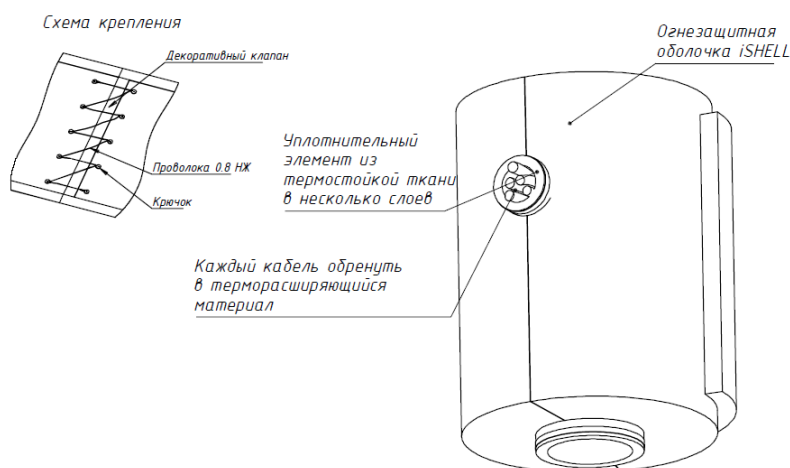


Рисунок 22б

**Примечания**

Соединение деталей 1 и 2 между собой осуществляется при помощи крючков с проволокой из нержавеющей стали (см. схему крепления на рисунке 22б). Стык деталей закрывается утепленным клапаном. Отходящие кабели необходимо объединить в единый пучок и вывести через канал. Для обеспечения доступа к области ручного управления и ручному дублеру предусмотрена съемная деталь 3, которая крепится к основному чехлу при помощи хомутов.

**Демонтаж**

Демонтируются чехлы в порядке обратном монтажу.



Не допускается силовое выдергивание термочехлов из проектного положения без ослабления ремней. Не допускается разрезание ремней в процессе демонтажа.

**Хранение**

Временно демонтированные чехлы следует хранить в специально отведенных местах, не допуская нештатных механических воздействий, связанных с хождением по термочехлам людей, проездом транспорта и установки на них каких-либо грузов. Термочехлы не требуют дополнительного технического обслуживания кроме периодического удаления возможных загрязнений и пыли с наружной стороны поверхности.

**ВНИМАНИЕ**

Запрещается использовать металлические щетки и растворители для чистки термочехлов.

**4.2.7 Порядок проверки электрического сопротивления изоляции****Порядок проверки**

- отключить силовое питание электропривода, а также питание с управляющих и сигнальных линий;
- открыть крышку бокса подключения;
- отключить кабель силового питания (разъем ХТ1);
- подключить между цепями силового питания R, S и T (A и N в случае однофазного питания) перемычки.
- подключить первую клемму мегомметра к установленной перемычке, а вторую клемму мегомметра к шпильке заземления в боксе подключения;
- проверку электрического сопротивления изоляции проводить на напряжении 500 В между объединенными цепями питания R, S и T (A и N в случае однофазного питания) и корпусом изделия;
- значение электрического сопротивления изоляции должно быть не менее 20 МОм;
- после выполнения проверки отключить клеммы мегомметра, убрать перемычки с цепей R, S и T (A и N) и подключить кабель силового питания;
- закрыть крышку бокса подключения.

**ВНИМАНИЕ****Неправильная эксплуатация может привести к повреждению электропривода!**

- Не допускается эксплуатация изделия с электрическим сопротивлением изоляции силовых цепей относительно корпуса менее 20 Мом

**4.3 Настройка и ввод в эксплуатацию****Подача питания**

Подать питание на РэмТЭК.

**Термостабилизация и преднагрев**

Электропривод РэмТЭК оборудован встроенной системой термостабилизации, которая обеспечивает работу электропривода при низких отрицательных температурах до минус 63 °С, а также системой преднагрева, которая обеспечивает работоспособность при

подаче питания в диапазоне температур от минус 35 °С до минус 63 °С.

При первом включении электропитания или длительном перерыве в подаче питающего напряжения в диапазоне температур от минус 35 °С до минус 63 °С, будет активирована схема преднагрева. При активации схемы на ПМУ привода светится светодиод «Нагрев». После завершения предварительного нагрева силовое питание будет подключено к основным силовым элементам привода.

Время преднагрева зависит от температуры окружающей среды. При подаче питания в диапазоне температур от минус 35 °С до плюс 50 °С схема преднагрева не активна.

Настройки системы термостатирования установлены на заводе изготовителе. Смена настроек может быть произведена эксплуатирующим персоналом, прошедшим обучение или по письменному согласованию с заводом изготовителем.

#### **Меры против конденсата**

РэмТЭК оснащен средствами для исключения образования конденсата:

В боксе подключения питания и телеметрии установлен клапан выравнивания давления с мембраной, который снижает риск попадания влаги внутрь оболочки.

Конструкция бокса подключения имеет двойную изоляцию (уплотнительные элементы), что снижает вероятность попадания влаги внутрь электропривода при проведении монтажных работ.

Встроенная система нагрева, а также тепловыделение вторичных источников питания обеспечивают превышение внутренней температуры воздуха внутри оболочки над внешней температурой и исключают попадание влажного воздуха внутрь оболочки.

При проведении монтажных работ и эксплуатации оборудования должны соблюдаться требования настоящего руководства.

#### **Подготовка к работе**

После подачи питания на электропривод при проведении работ по вводу в эксплуатацию, следует провести первичную настройку РэмТЭК согласно меню Пусконаладка.

Для более тонкой настройки функций применения электропривода на объекте и при необходимости корректировки настроечных параметров следует использовать подменю "Установка параметров", подробное описание которого приведено в разделе 5.

### **4.3.1 Пусконаладка**

Порядок пошаговой настройки параметров пользователя после подачи электропитания приведен в таблице 21 (раздел меню «Пусконаладка»).

Подробную информацию о настройках см Раздел 5 Руководство оператора.

Таблица 21

Название процедуры	Расположение в меню	Действие
<b>1 Включение Wi-Fi</b>	Настройка блока – Пусконаладка – Включение Wi-Fi	Включить интерфейс Wi-Fi и пройти авторизацию при использовании мобильного приложения настройки.
<b>2 Установка даты и времени</b>	Настройка блока – Пусконаладка – Настройка времени	Установлены на предприятии- изготовителе. При необходимости внести корректировки
<b>3 Настройка моментов ограничения и скорости</b>	Настройка блока – Пусконаладка – Настройка движения	Установить значения муфты ограничения крутящего момента для различных зон движения и направления движения. Установить требуемую скорость движения.
<b>4 Калибровка положения</b>	Настройка блока – Пусконаладка – Калибровка положения	Провести калибровку концевых выключателей.
<b>5 Настройка Основного режима управления</b>	Настройка блока – Пусконаладка – Режим работы по ДУ	Установить способ управления в Основном режиме
<b>6 Настройка Резервного режима управления</b>	Настройка блока – Пусконаладка – Режим работы по ДУ	Установить способ управления в Резервном режиме
<b>7 Настройка режима безопасности</b>	Настройка блока – Установка параметров – Функции применения – Безопасное состояние	Установить действие при переходе в режим безопасности (Безопасное состояние)
<b>8 Настройка функциональных режимов</b>	Настройка блока – Установка параметров – Функции применения	Провести настройку функциональных режимов при их использовании.
<b>9 Настройка дискретных входов</b>	Настройка блока – Пусконаладка – Дискретные входы	Установить настройки дискретных входов
<b>10 Настройка RS-485</b>	Настройка блока – Пусконаладка –RS-485	Установить настройки обмена информацией по интерфейсу
<b>11 Настройка аналоговых входов</b>	Настройка блока – Установка параметров – Аналоговый вход, Настройка блока – Пусконаладка – Аналоговый вход	Установить настройки аналогового способа управления
<b>12 Настройка аналоговых выходов</b>	Настройка блока – Установка параметров – Аналоговый выход	Установить настройки аналоговых выходов

Название процедуры	Расположение в меню	Действие
13 Сохранение настройки	Средства – Управление – Служебные команды (Сохранение) – Настройки (П)	Сохранить настройки в резервной копии хранения.

#### 4.3.2 Установка направления вращения

РэмТЭК на предприятии-изготовителе настроен таким образом, что при выполнении команды "ЗАКРЫТЬ" происходит вращение шпинделя арматуры по часовой стрелке, при выполнении команды "ОТКРЫТЬ" – против часовой стрелки.

Если арматура, на которой используется изделие, имеет обратное рабочее направление перемещения, необходимо изменить параметр В2.3.1 (меню "Настройка блока – Пусконаладка – Калибровка положения – Направление вращения").

В этом случае стрелки на ручном дублере будут не соответствовать фактическому направлению движения рабочего органа, следует открутить винты крепления указателя направления вращения на штурвале ручного дублера, перевернуть указатель и закрутить винты, предварительно нанеся на резьбу фиксатор резьбовых соединений типа LOCTITE 243.

#### 4.3.3 Калибровка положения выходного звена

Электропривод РэмТЭК обеспечивает различные способы калибровки конечных выключателей:


- калибровка по крайним точкам – при наличии возможности перемещения выходного звена;
- калибровка по Открыто, калибровка по Закрыто – при отсутствии возможности перемещения выходного звена. Калибровка производится методом расчета на основе введенных данных о полном ходе арматуры;
- калибровка из промежуточного положения;



**ВНИМАНИЕ**

- При сбросе калибровки электропривод не будет автоматически останавливаться в крайних положениях. Для автоматической остановки необходимо закончить процедуру калибровки, либо на несколько секунд отключить электропитание, для возврата к прежним калибровкам.

#### Порядок калибровки по крайним точкам


1) В меню "Пусконаладка – Калибровка положения" выбрать команду "Сброс калибровки" - Будет выполнена команда "Сброс настройки датчика положения", при этом на лицевой панели РэмТЭК засветится пиктограмма ;

2) Переместить выходное звено электропривода в положение "Закрыто". – Это можно сделать при помощи команд "Закрыть" и "Стоп", либо ручного дублёра;

3) Ввести в параметр меню "Пусконаладка – Калибровка положения – Калибровка кр. точек" значение "0%" – Текущее положение выходного звена электропривода будет записано в память РэмТЭК как положение "Закрыто" (0 %);

**Калибровка  
неполнооборотных  
исполнений  
РэмТЭК**

4) Переместить выходное звено электропривода в положение "Открыто". – Использовать команды "Открыть" и "Стоп", либо ручной дублёр;

5) Ввести в параметр меню "Пусконаладка – Калибровка положения – Калибровка кр. точек" значение - "100%" – Текущее положение выходного звена электропривода будет записано в память как положение "Открыто" (100 %). Пиктограмма  погаснет.


При калибровке положения неполнооборотных исполнений РэмТЭК **при использовании на шаровых кранах выполнить следующие указания** при калибровке положения:

а) Ручным дублером привода установить запорный орган арматуры (шар крана) в требуемое крайнее положение (при этом движение должно происходить из промежуточного среднего положения в крайнее с целью выбора люфта в соединительных элементах редуктора и арматуры.)


б) Соответствующий механический ограничитель, с предварительно уложенным на его резьбовую поверхность герметиком кремнийорганическим ВГО-1 ТУ 38.303-04-04-90, вернуть до упора и с небольшим усилием от руки затянуть рожковым ключом, после чего фиксировать контргайкой.

Аналогично произвести установку механического ограничителя противоположной крайней точки.

Для калибровки концевых выключателей из положения "Закрыто" следует выполнить следующие операции:

а) выбрать в меню "Пусконаладка – Калибровка положения" команду "Сброс калибровки". После ее выполнения на ПМУ засветится пиктограмма .


б) убедиться, что выходное звено привода находится в положении "Закрыто";

в) ввести в меню "Пусконаладка – Калибровка положения – Калибровка по ЗАКР" значение угла поворота в градусах (числа оборотов грузовой гайки (см. паспорт на арматуру)), соответствующее перемещению выходного звена электропривода из одного крайнего положения в другое (указано в паспорте на арматуру). Текущее положение выходного звена будет записано в память как положение "Закрыто" (0 %). Сразу после этого РэмТЭК автоматически рассчитает и запомнит положение "Открыто". Пиктограмма  погаснет.

**Порядок  
калибровки из  
положения  
"Закрыто"**


**Порядок  
калибровки из  
положения  
"Закрыто"**

Для калибровки концевых выключателей из положения "Закрыто" следует выполнить следующие операции:

а) выбрать в меню "Пусконаладка – Калибровка положения" команду "Сброс калибровки". После ее выполнения на ПМУ засветится пиктограмма .


б) убедиться, что выходное звено привода находится в положении "Закрыто";

в) ввести в меню "Пусконаладка – Калибровка положения – Калибровка по ЗАКР" значение угла поворота в градусах (числа оборотов грузовой гайки (см. паспорт на арматуру)), соответствующее перемещению выходного звена электропривода из одного крайнего положения в другое (указано в паспорте на


арматуру). Текущее положение выходного звена будет записано в память как положение "Закрыто" (0 %). Сразу после этого РэмТЭК автоматически рассчитает и запомнит положение "Открыто". Пиктограмма  погаснет.

#### Порядок калибровки из положения "Открыто"

Для калибровки концевых выключателей из положения "Открыто" следует выполнить следующие операции:


а) выбрать в меню "Пусконаладка -- Калибровка положения" команду "Сброс калибровки". После ее выполнения на ПМУ засветится пиктограмма ;


б) убедиться, что выходное звено электропривода находится в положении "Открыто";

в) ввести в меню "Пусконаладка – Калибровка положения – Калибровка по ОТКР" значение угла поворота в градусах (числа оборотов грузовой гайки (см. паспорт на арматуру)), соответствующее перемещению выходного звена электропривода из одного крайнего положения в другое (указано в паспорте на арматуру). Текущее положение выходного звена электропривода будет записано в память как положение "Открыто" (100 %). После этого РэмТЭК автоматически рассчитает и запомнит положение "Закрыто". Пиктограмма  погаснет.

#### Порядок калибровки из промежуточного положения

Для калибровки концевых выключателей из промежуточного положения следует выполнить следующие операции:

а) выбрать в меню "Пусконаладка -- Калибровка положения" команду "Сброс калибровки". После ее выполнения на ПМУ засветится пиктограмма ;

б) ввести в меню "Пусконаладка – Калибровка положения – Калибровка по ОТКР" значение угла поворота в градусах (числа оборотов грузовой гайки (см. паспорт на арматуру)), соответствующее перемещению выходного звена электропривода из одного крайнего положения в другое (указано в паспорте на арматуру). Текущее положение выходного звена электропривода будет записано в память как положение «Открыто» (100%). После этого РэмТЭК автоматически рассчитает и запомнит положение «Закрыто». Пиктограмма  погаснет.

в) ввести в меню "Пусконаладка – Калибровка положения – Текущее положение" значение процентов текущего положения выходного звена. Текущее положение выходного звена электропривода будет записано в память в соответствии с заданными процентами.

### 4.3.4 Порядок сдачи в эксплуатацию

Сдача смонтированного изделия в эксплуатацию осуществляется после выполнения всех работ, предусмотренных настоящей инструкцией.

Приемо-сдаточная документация и порядок ее оформления:

1. Перед производством монтажа должны быть в наличии документы:

- Акт готовности объекта к производству работ по монтажу (в соответствии со (СП 48.13330.2019);

- Акт (Протокол) результатов измерения сопротивления изоляции смонтированных электропроводок;
- Акт передачи оборудования в монтаж (разрешение на монтаж).

2. По окончании работ по индивидуальным испытаниям оформляется Акт приемки смонтированных изделий.

3. По окончании пуско-наладочных работ (ПНР) оформляется Протокол ПНР (с оценкой работы изделия, выводами, рекомендациями).

4. При сдаче изделия в эксплуатацию оформляется Акт приемки в эксплуатацию. Форма акта – стандартная, приведена в СП 77.13330.2016. Кроме этого, в паспорте на изделие в разделе "Движение изделия при эксплуатации" делаются отметки об установке изделия, приеме-передаче изделия и закреплении изделия при эксплуатации.

#### 4.4 Действия в экстремальных условиях

Действия обслуживающего персонала при авариях, возникших в результате использования изделия и сопровождаемых следующими событиями:

- утечкой нефти объемом более 10 м<sup>3</sup>;
- воспламенением нефти и взрывом ее паров,

должны соответствовать требованиям ГОСТ 34182-2017.

Действия эксплуатационного персонала газотранспортного предприятия при авариях, утечках, возникших в результате использования изделия должны соответствовать требованиям СТО Газпром 2-3.5-454-2010 "Правила эксплуатации магистральных газопроводов".

#### 4.5 Демонтаж изделия



Демонтаж изделия проводить в следующем порядке:

- убедиться, что все отключаемые цепи обесточены;
- **через 20 минут после выключения электропитания открыть крышку бокса подключения электропитания и телеметрии;**
- произвести отключение проводников кабелей от зажимов бокса подключения;
- вывернуть штуцеры кабельных вводов из корпуса и вытащить концы отключаемых кабелей;
- вернуть заглушки в соответствующие отверстия кабельных вводов;
- закрыть крышку бокса подключения электропитания и телеметрии;
- отключить внешние заземляющие провода от зажимов на электроприводе;
- снять изделие с арматуры и закрепить крепежными элементами к подставке на дне транспортной тары.

#### 4.6 Режимы работы изделия



**Общая информация**

Электропривод РэмТЭК обеспечивает работу в следующих режимах управления: **Местное** и **Дистанционное**. Обеспечение базовых функций возможно в обоих режимах:

- отображение информации о состоянии электропривода на индикаторе ПМУ
- дискретная сигнализация текущего состояния электропривода;
- выдача информации о состоянии электропривода, включая диагностику (срабатывание защит, режим работы), параметры пользователя и текущие параметры движения при помощи интерфейсов;
- выдача токового сигнала положения выходного звена электропривода, а также выдачу токового сигнала о текущем моменте на выходном звене электропривода.

#### 4.6.1 Местное управление

**Общая информация**

Электропривод в режиме Местного управления обеспечивает:

- отработку команд управления "Открыть", "Заккрыть" и "Стоп" с ПМУ;
- выполнение команды «Выход в заданную точку»;
- выполнение калибровки положения;
- блокирование приёма команд управления, поступающих с дискретных, аналоговых или цифровых внешних каналов управления;
- просмотр показаний системы и изменение значений параметров пользователя при помощи ПМУ.

ПМУ может находиться в одном из режимов:

- "Управление" (для подачи команд управления);
- "Программирование" (для просмотра и изменения значений параметров, перехода между меню посредством ручек ПМУ). В этом режиме светится единичный индикатор "Программирование".

Функции ручек ПМУ приведены в таблицах 22 и 22а. Вид поста местного управления см.рисунок 23.



Рисунок 23 – Пост местного управления

Таблица 22 – Функции ручек ПМУ в режиме "Управление"

Наименование ручки	Положение ручки	Функция ручки
Левая	влево	Команда "Открыть"
	вправо	Команда "Закрыть"
Правая (красная)	влево	Команда "Стоп"
	вправо	Команда "Стоп"
	влево	Переключение состояний Дистанционное/Местное (удержание 3 сек)
	вправо	Вход в режим "Программирование" (удержание 3 сек)

### Режим ПМУ «Програм- мирование»

В случае, если электропривод в состоянии "МУ" выполняет команду на движение, то для входа в режим "Программирования" необходимо повернуть ручку "СТОП" в любую сторону. После того как двигатель остановился, необходимо ручку "СТОП" повернуть по часовой стрелке и удерживать до включения режима "Программирование".

Таблица 22а – Функции ручек ПМУ в режиме "Программирование"

Наименование ручки	Положение ручки	Функция ручки
Левая	Влево «->»	Переход между основными группами меню (вниз)/выбор параметра
		Выбор разряда редактируемого параметра
	Вправо «+>»	Переход между основными группами меню (вверх)/выбор параметра

Наименование ручки	Положение ручки	Функция ручки
		Изменение значения параметра
Правая красная	Влево возврат	Возврат к предыдущему уровню меню
		Отмена
	Право ввод	Переход между уровнями меню
		Подтверждение команды Начать редактирование
	Влево ДУ/МУ	Переключение состояний Дистанционное/Местное (удержание 3 сек)
	Вправо Прог	Выход из режима "Программирование"

**Назначение органов индикации ПМУ** Назначение органов индикации ПМУ приведено в таблицах 23 и 23а.

Таблица 23 – Индикация режима работы

Название	Индикация информационной области программного меню	Состояние электропривода
<b>Муфта</b>	Светится "Мз" для движения в сторону закрытия Светится "Мо" для движения в сторону открытия	Момент нагрузки превышает момент ограничения, вследствие чего электродвигатель остановлен
<b>Программирование</b>	Светится "Пр"/ 	ПМУ в режиме "Программирование"/ПМУ в режиме блокировки. Требуется ввод пароля для работы с ПМУ
	Не светится "Пр"	ПМУ в режиме "Управление"
<b>Авария</b>	Светится единичный индикатор красного цвета	Двигатель остановлен. Активен дискретный выход "Авария"
<b>Неисправность</b>		Диагностировано состояние неисправности.
<b>WiFi</b>	Не светится	Приемопередатчик отключен
	Светится непрерывно	Приемопередатчик включен** и готов к работе
	Мигает	Активен обмен данными
<b>ИК</b>	-	ИК-канал используется
<b>МУ/ДУ</b>	Светится "МУ"	Состояние: Местное управление
	Светится "ДУ"	Состояние: Дистанционное управление
<p>** Приемопередатчик WiFi автоматически отключится при отсутствии обмена данными более 5 мин.</p>		

Таблица 23а – Индикация положения электропривода

Единичные индикаторы			Состояние электропривода
Название	Пиктограмма	Индикация	
Открыто		Светится непрерывно	Электропривод находится в информационной зоне "Открыто"
		Мигает	Выполняется команда "Открыть"
Закрыто		Светится непрерывно	Электропривод находится в информационной зоне "Закрыто"
		Мигает	Выполняется команда "Закрыть"
Авария		Светится непрерывно	Двигатель остановлен. Активен дискретный выход "Авария"
Положение	<b>20, 40, 60, 80*</b> <b>(9 индикаторов)</b>	Светится	Текущее положение выходного звена электропривода

\* При движении электропривода поочередно светятся индикаторы положения. Индикаторы сигнализируют о прохождении каждых 10% от полного пути

**Подача команд управления "Открыть", "Закрыть", "Стоп"**

РэмТЭК должен находиться в состоянии "МУ".  
Для начала движения выходного звена электропривода необходимо повернуть ручку-переключатель "ОТКР/ЗАКР" в нужное направление до упора. Останов осуществляется поворотом ручки "СТОП" в любую сторону до упора.  
Поворот ручки управления должен производиться на время не менее 0,5 сек.

**Работа от ручного дублера**

**Общая информация**

При вращении штурвала ручного дублера по направлению "Открыть" или "Закрыть" согласно маркировке на спицах штурвала обеспечивается передача вращения на редуктор, который приводит в движение выходное звено.  
Для электроприводов, предназначенных к поставке в ПАО «Газпром», направление вращения штурвала ручного дублера при закрытии выполняется по часовой стрелке в соответствии с СТО 2-4.1-212-2008 ПАО «Газпром».  
Значение максимального усилия на штурвале ручного дублера при достижении максимального усилия на выходном звене приведено в справочном материале, входящим в комплект поставки изделия.  
Во время работы привода ручного дублера обеспечивается постоянный контроль текущего положения выходного звена РэмТЭК по сигналам датчика положения.

**Функции**

- Ручной дублер автоматически отключается при включении двигателя.
- При отключении двигателя ручной дублер включается автоматически;
- При отсутствии электропитания у РэмТЭК, появление обратного хода исключено благодаря конструкции ручного дублера.

**УВЕДОМЛЕНИЕ**

**До начала работ с ручным дублером необходимо электропривод перевести в состояние "Местное управление (МУ)".**

**УВЕДОМЛЕНИЕ****Неправильная эксплуатация может привести к потере информации!**

- Перед работой ручным дублером и при отсутствии электропитания у РэмТЭК необходимо проверить состояние литиевого элемента, при необходимости заменить литиевый элемент согласно главе техническое обслуживание.
- Для обеспечения гарантированного ресурса работы ручного дублера, вращение штурвала должно быть плавным, без рывков, по направлению "ОТКРЫТЬ" или "ЗАКРЫТЬ".

**4.6.2 Дистанционное управление**

Электропривод в режиме Дистанционного управления обеспечивает:

- прием и обработку команд управления по дискретным и аналоговым каналам управления;
- приём команд управления и задание параметров посредством интерфейса;
- чтение и изменение параметров настройки по интерфейсам связи;
- блокировка команду управления с помощью ПМУ.

Электропривод РэмТЭК в состоянии «ДУ» может работать в следующих режимах по управлению:

- **Основной режим**
- **Резервный режим**
- **Безопасное состояние**

Переключение между режимами может быть использовано для смены активного канала управления в режиме Дистанционного управления.

В каждом из режимов может быть выбран активный канал управления: дискретный, посредством интерфейса, аналоговый (позиционер или ПИД-регулятор).

Переключение между Основным и Резервным режимом управления может быть выполнено с помощью подачи дискретной команды Режим (функция дискретного входа) или с помощью изменения настроек по интерфейсу.

Режим «Безопасное состояние» является приоритетным по отношению к другим режимам управления и обеспечивает выполнение команды перевода выходного звена электропривода в положение, которое обеспечивает безопасность технологической установки.

Параметры режима Безопасное состояние настраиваются пользователем. Для активации режима Безопасное состояние необходимо установить соответствующую настройку (см.рис.24).

**УВЕДОМЛЕНИЕ**

**Безопасное состояние может быть активировано по событию – снижение уровня питающей сети ниже минимальной границы (dF07 – Пониженное напряжение сети).**

Эта функция обеспечивает переход в режим Безопасного состояния при снятии питания и выполнение функции Нормально закрыто/Нормально Открыто.

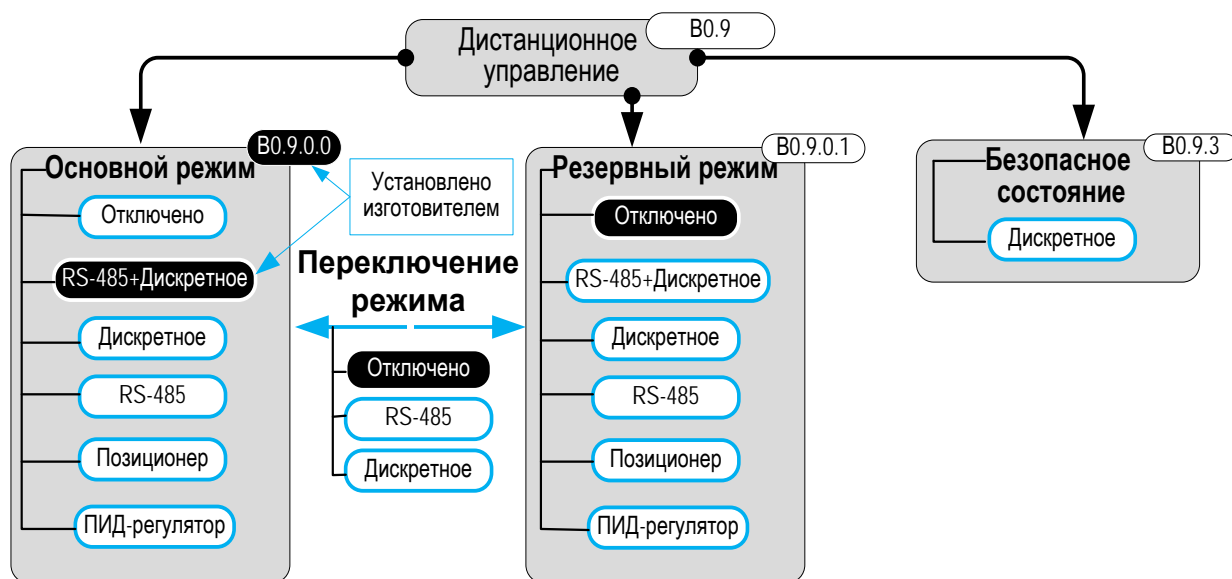


Рисунок 24 – Настройка режима работы по ДУ

#### 4.7 Способы управления

Способ управления настраивается в меню "Установка параметров – Функции применения – Режим работы по ДУ" в параметре В0.9. Алгоритм настройки параметров меню РэмТЭК для различных способов управления показан на рисунках в соответствующих пунктах с описанием способа управления.

Доступны следующие способы управления:

«**RS-485 + Дискретное**». Способ управления, при котором источником команд является интерфейс и дискретные входы управления. Каналы управления являются равнозначными.

«**Дискретное**». Способ управления, при котором команды на движение принимаются только через дискретные входы управления.

«**RS-485**». Способ управления, при котором команды на движение принимаются только через интерфейс.

«**Позиционер**». Способ управления, при котором управление положением выходного звена происходит от блока регулятора положения. Уставка положения может быть задана посредством аналогового сигнала или записи регистра положения через интерфейс. Подробное описание настройки способа управления приведено в разделе 4.8.2.

«**ПИД-регулятор**». Способ управления, при котором положение выходного звена устанавливается таким образом, чтобы исключить ошибку рассогласования между сигналом уставки и сигналом

<b>Дискретное управление</b>	<p>обратной связи. Источники сигналов настраиваются. Способ управления реализует автономный регулятор технологического параметра (давление, расход, температура и др.) и позволяет получить функцию регулирования без применения внешнего ПИД контроллера управления. Подробное описание настройки способа управления приведено в разделе 4.8.3.</p> <p>Для выполнения команд ("Открыть", "Закрыть" или "Стоп") необходимо подать на соответствующий дискретный вход команду управления и затем снять ее (настройка дискретных входов описана в п.5.4.5).</p>
<b>Управление по интерфейсу RS-485</b>	<p>РэмТЭК осуществляет обмен информацией с системой телемеханики по протоколу ModBus RTU. Описание протокола приведено в <a href="#">приложении А</a>.</p> <p>РэмТЭК обеспечивает полный доступ к регистрам управления и настройки посредством интерфейса.</p> <p>Для подачи команды ("Открыть", "Закрыть" или "Стоп") необходимо по протоколу связи со станцией управления установить в единицу соответствующий бит регистра команд:</p> <ul style="list-style-type: none"><li>– бит 0 – для подачи команды "Стоп";</li><li>– бит 1 – для подачи команды "Открыть";</li><li>– бит 2 – для подачи команды "Закрыть".</li></ul> <p>Регистр команд доступен для записи.</p> <p>После выполнения команды бит автоматически обнуляется.</p>

## 4.8 Функциональные режимы

Состав функциональных режимов может отличаться в зависимости от версии программного обеспечения и типа конструктивного исполнения электропривода. Ниже приведено общее описание режимов.

### 4.8.1 Движение в заданное положение

#### Описание

Электропривод обеспечивает выполнение команды на движение в заданное положение. Команда может быть подана:

- по интерфейсу (запись в Регистр задания положения)
- через меню Средства–Управление–Движение в точку (C0.1)

Задание положения выходного звена через команду меню активно только в режиме Местного управления.

Для перемещения выходного звена в заданную точку необходимо установить в параметр:

#### Перемещение выходного звена электропривода в заданную точку

C0.1 Движение в заданную точку  
0%/ 0-100%

После записи произойдёт пуск электродвигателя в нужном направлении. Сразу после того, как выходное звено достигнет заданной координаты, РэмТЭК автоматически выключит электродвигатель. Если в процессе движения возникнет аварийная ситуация, то РэмТЭК немедленно остановит движение и задание на движение в заданную точку будет снято.

### 4.8.2 Позиционер

#### Описание

Способ управления выделен как отдельный функциональный режим и обеспечивает точное управление выходным звеном электропривода. Позиционирование осуществляется с использованием параболического регулятора положения с плавным регулированием скорости движения при подходе к заданной точке.

Применяемый алгоритм обеспечивает отсутствие перерегулирования. Стандартным способом задания положения является токовый аналоговый вход 4..20 мА, однако могут использоваться и другие источники сигнала

#### Настройки

Стандартным способом задания положения является токовый аналоговый вход 4..20 мА, однако могут использоваться и другие источники сигнала.

При этом способе управления возможны следующие настройки (см. таблицу 24).

Таблица 24:

Настройка	Индекс меню	Описание
Источник сигнала	B0.9.1.0	Сигнал задания положения. Настройка выбора источника сигнала:



Настройка	Индекс меню	Описание
		Аналоговый вход1, Аналоговый вход2, Линия связи (интерфейс) или Внутренняя уставка.
Гистерезис	V0.9.1.1	Настройка гистерезиса входного сигнала. Величина разности входного сигнала уставки положения и текущего положения при превышении которой начнется отработка рассогласования.
Внутренняя уставка	V0.9.1.6	Настройка значения внутренней уставки.
Реакция за диапазон	V0.9.1.7	Настройка реакции на обрыв сигнала уставки через команды: Стоп, Внутренняя уставка, Безопасное состояние.

### 4.8.3 ПИД регулятор

РэмТЭК имеет встроенный функциональный блок, обеспечивающий работу электропривода в качестве автономного регулятора технологического параметра (давление, температура, расход и др.)

ПИД регулятор имеет следующие возможности настройки (см. таблицу 25):

Таблица 25:

Настройка	Индекс меню	Описание
Источник задания	V0.9.2.0	Настройка источника задания сигнала Уставки: Аналоговый вход1, Аналоговый вход2, Линия связи (интерфейс) или Внутренняя уставка.
Источник состояния	V0.9.2.1	Настройка источника сигнала Обратной связи: Аналоговый вход1, Аналоговый вход2, Линия связи (интерфейс) или Внутренняя уставка.
Гистерезис	V0.9.2.2	Настройка гистерезиса сигнала Уставки.
Коэффициент усиления	V0.9.2.3	Настройка коэффициента усиления ПИД-регулятора.
Постоянная интегрирования	V0.9.2.4	Установка значения постоянной интегрирования.
Постоянная дифференцирования	V0.9.2.5	Установка значения постоянной дифференцирования
Постоянная времени	V0.9.2.6	Установка значения постоянной времени
Реакция за диапазон	V0.9.2.7	Настройка реакции на обрыв уставки через команды: Стоп, Внутренняя уставка, Безопасное состояние.
Знак рассогласования	V0.9.2.8	Настройка параметра отработки рассогласования. При изменении знака рассогласования привод будет двигаться в противоположном направлении.
Внутренняя уставка	V0.9.2.9	Настройка значения внутренней уставки.
Время работы ПИД RS-485	V0.9.2.10	Настройка времени, в течении которого должна обновляться информация по интерфейсу. По истечении времени происходит останов электропривода.

**Описание  
настройки  
коэффициентов**

Значения коэффициентов ПИД-регулятора могут быть изменены пользователем и зависят от требуемого быстродействия электропривода на изменение сигнала задания и сигнала обратной связи.

Для настройки доступны следующие параметры регулятора:

- пропорциональный коэффициент  $K_p$  ;
- интегральный коэффициент  $K_i$  ;
- дифференциальный коэффициент  $K_d$ .

Параметры регулятора влияют на обработку положения согласно следующей зависимости:

$$P_i = K_p \cdot \Delta_i + K_i \cdot \sum \Delta_i + K_d \cdot (\Delta_i - \Delta_{i-1}) \quad (1)$$

где  $P_i$  – текущее положение выходного звена электропривода;

$K_p, K_i, K_d$  – коэффициенты регулятора;

$\Delta_i$  – текущее рассогласование.

**Алгоритм  
настройки**

Для настройки регулятора может быть использован следующий алгоритм действий:

- настроить источник сигнала задания значения технологического параметра, а также направление движения электропривода для отработки рассогласования;

- увеличивать установленное на заводе значение  $K_p$  для повышения скорости реакции системы на изменение рассогласования сигналов и наоборот, уменьшать значение  $K_p$  для более мягкой реакции электропривода.

- увеличить значение  $K_i$  при слишком медленной реакции системы на рассогласование или при наличии остаточной ошибки. Уменьшать значение коэффициента при наличии колебательного процесса.

- $K_d$  увеличивать для уменьшения времени реакции привода на рассогласование сигналов. Задание слишком большого значения может привести к значительному перерегулированию и колебательному процессу.

Для большинства процессов рекомендуется использовать заводские значения коэффициентов ПИД-регулятора.

**4.8.4 Безопасное состояние**

Данная функция электропривода обеспечивает перевод выходного звена в положение безопасного состояния технологической установки. Настройки режима безопасное состояние приведены в таблице 26.

**УВЕДОМЛЕНИЕ**

**Команда на перевод в безопасное состояние имеет приоритет перед другими командами управления.**

Таблица 26:

Настройка	Индекс меню	Описание
Действие	V0.9.3.0	Выбор действия при получении команды перехода в безопасное состояние: <b>Стоп, Открыть, Закрыть, Переход</b> в Безопасное положение или <b>Закончить</b> выполнение текущей команды и перейти в состояние СТОП.
Время до выполнения	V0.9.3.1	Время выдержки до отработки команды, применяется при потере сигналов управления (аналоговых, ПИД). При поступлении команды по дискретному входу таймер не применяется, и команда перехода выполняется сразу.
Безопасное положение	V0.9.3.2	Установка значения безопасного положения (внутренняя уставка)
Скорость безопасного режима	V0.9.3.3	Настройка значения скорости для перевода в безопасное состояние. Может быть использовано для быстрого перевода в безопасное состояние. Стандартная скорость привода может быть установлена низкой для обеспечения качественного регулирования, а скорость перевода в безопасное положение может быть установлена максимальной.
Реакция на dF07	V0.9.3.4	Настройка реакции на событие Пониженное напряжение входной сети (отключение питания): <b>Стоп, Действие (V0.9.3.0)</b> . Для обеспечения функции Нормально закрыто/ Нормально открыто или движения в заданное положение при отключении питания, установите «Действие». В параметре «Действие» установите требуемую реакцию.
Сохранение состояния	V0.9.3.5	При активации режима Безопасное состояние по событию dF07, привод может сохранить состояние активного режима Безопасного состояния после возобновления питания. Команды будут блокироваться до снятия режима. Настройка может быть применена в технологических установках, которые требуют специального внимания при запуске технологического процесса. <b>При активной настройке – Сброс сохраненного состояния и переход в другие режимы управления после выполнения команды «Сброс защит».</b>

**УВЕДОМЛЕНИЕ**

**При активации режима Безопасное состояние по событию Пониженное напряжение входной сети dF07 и не установленного параметра V0.9.3.5, выход из режима произойдет автоматически при подаче питания.  
Управление приводом перейдет в установленный режим управления.**

**УВЕДОМЛЕНИЕ**

**Положение привода может быть изменено подачей команды управления или наличием активного сигнала управления. Режим перехода в Безопасное состояние активен при «Местном» и «Дистанционном» способе управления.**

**4.8.5 Режим исключения гидроудара**

РэмТЭК имеет функцию предотвращения гидроудара за счет настройки времени перемещения в заданном интервале положения выходного звена.

При включении этого режима РэмТЭК переходит на движение со скоростью, соответствующей установленному времени движения. Перемещение за заданное время возможно настроить в разных направлениях.

Для сохранения малого общего времени перекрытия, режим движения с малой скоростью может быть настроен в определенной области по положению (см. таблицу 27).

При задании режима работы на весь ход, и для привода с частотным управлением, нужно учитывать ограничение по скорости, заданное для зон.

Таблица 27:

Настройка	Индекс меню	Описание
Настройка режима движения	V0.9.4.0	Настройка режима движения: Отключен, в Открыто, в Закрыто, в оба направления.
Скорость в режиме	V0.9.4.1	Настройка значения времени перемещения.
Нижняя граница интервала	V0.9.4.2	Настройка значения нижней границы интервала.
Верхняя граница интервала	V0.9.4.3	Настройка значения верхней границы интервала.

**4.8.6 Диагностика арматуры****Описание**

РэмТЭК имеет встроенные высокоточные датчики крутящего момента (усилия) и положения выходного звена, которые позволяют измерять и передавать в систему мониторинга данные о состоянии арматуры.

РэмТЭК имеет режим записи массива данных при проведении тестового перемещения от одного крайнего положения в другое.

Для записи данных доступны 5 слотов данных, которые позволяют хранить как «базовые» измерения, проведенные в начале периода эксплуатации, так и данные снятые в ходе эксплуатации.

Рекомендовано проведение считывания «базового» тренда момента после завершения работ по пусконаладке и вводу РэмТЭК в эксплуатацию.

Снятие тренда должно производиться при рабочем давлении и перепаде на арматуре. Для корректного сравнения данных

необходимо производить измерения при схожих параметрах среды и окружающей температуры.

На основе измеренных данных может быть получена следующая информация о состоянии арматуры:

- состояние уплотнений (седел, клина);
- состояние шпинделя и грузовой гайки;
- состояние уплотнительного узла.

Анализ полученных данных должен производиться эксплуатирующим персоналом компетентным в вопросах эксплуатации арматуры.

**Запись тренда момента**

Настройка записи тренда момента производится в меню:

C0.3 Запись тренда момента  
Свободен/ Запись/ Записан

Параметр отображает состояние и процесс записи.

**Считывание данных**

Считывание данных о моменте может быть произведено через интерфейс связи или с помощью мобильного устройства и сервисного программного обеспечения «Конфигуратор ТЭК».

**4.8.7 Тест частичного хода**

**Общая информация** Тест предназначен для проверки функционирования комплекта "привод-арматура". Запуск теста может быть выполнен с ПМУ, дискретным входом "РЕЖИМ" или "БЛОК" и по интерфейсу. Тест не выполняется в режиме работы по ДУ - "Аналоговое управление", также тест не выполняется, если на электропривод поступает команда перехода в безопасное состояние (активный сигнал на входе "БЛОК") или активен дискретный вход "СТОП" (см. таблицу 27а).

Таблица 27а:

Настройка	Индекс меню	Описание
<b>Включение функции</b>	V0.9.6.0	Настройка разрешения теста: Запрещен или Разрешен.
<b>Источник команды</b>	V0.9.6.1	Возможные источники сигнала для начала режима: ПМУ, интерфейс RS-485 или дискретный сигнал.
<b>Направление движения</b>	V0.9.6.2	Настройка направления движения: Открыто или Закрыто.
<b>Дельта положения</b>	V0.9.6.3	Установка значения дельты движения. Величина тестового перемещения.
<b>Время возврата</b>	V0.9.6.4	Настройка значения общего времени возврата в исходное положение. По умолчанию 20 сек.
<b>Точность положения</b>	V0.9.6.5	Настройка точности достижения положения.

**Управление**

Настройка режима осуществляется в разделе Средства-Управление. Для старта теста необходимо задать команду «Начать» в меню. После прохождения теста отображается время выполнения движения и возврата.

C0.4 Тест частичного хода

<i>Прервать/ Начать/ Не пройден/ Успешно/ Нет данных/ В процессе</i>
<i>Движение 0 сек</i>
<i>Возврат 0сек</i>

Тест считается пройденным успешно, если после подачи команды на движение было достигнуто заданное изменение по положению и в течение времени выполнения теста выходное звено электропривода вернулось в исходное положение.

Если при выполнении теста пришла команда на движение, то тест прерывается и выполняется команда, тест считается не пройденным.

Если при выполнении теста произошел дефект, то электропривод останавливается и ждет дальнейшей команды. Обратного движения нет, тест считается не пройденным.

Если используется дискретный выход сигнализации, настроенный на функцию "тест частичного хода" состояние выхода изменяется следующим образом:

- при начале теста сигнал с дискретного выхода снимается; если тест завершился с ошибкой дискретный выход остается в неактивном состоянии.

## 4.9 Сервисные функции

Электропривод РэмТЭК поддерживает возможность обновления программного обеспечения для встроенных программируемых узлов. Обновление программного обеспечения может производиться через сервисный интерфейс USB, через интерфейс WIFI, через интерфейс RS-485.

Для активации режима обновления программного обеспечения предусмотрены команды в меню управления.

### Замена ПО БУ

Данная функция электропривода применяется по необходимости замены программного обеспечения блока управления. Для этого следует выбрать соответствующую команду, дождаться пока погаснет индикатор, подключиться к электроприводу с помощью мобильного приложения «Конфигуратор ТЭК» (ссылка на скачивание в разделе 5.3.2 Считывание данных с информационного модуля) по WIFI, в программе выбрать файл прошивки и нажать кнопку «Обновить ПО». По окончании процедуры обновления, или в течение 5 мин бездействия пользователя РэмТЭК переходит в обычный режим. Включение режима замены ПО БУ производится в меню:

C0.2 | Замена ПО БУ

### Замена ПО модуля

Функция отображает обычный режим работы модуля ввода-вывода или датчика положения. При необходимости замены программного обеспечения ДП или МВВ следует выбрать соответствующую команду, дождаться появления статуса «Готов», подключиться к электроприводу с помощью мобильного приложения «Конфигуратор ТЭК» (ссылка на скачивание в разделе 5.3.2 Считывание данных с информационного модуля) по WIFI, в программе выбрать файл

прошивки и нажать кнопку «Обновить ПО». По окончании процедуры обновления, или в течение 5 мин бездействия пользователя РэмТЭК переходит в обычный режим. Выбор команды замены ПО ДП/МВВ производится в меню:

C0.2 | *Рабочий режим МВВ/ДП/ Замена ПО ДП/ Замена ПО МВВ*

---

#### **Замена по WI-FI**

Функция предназначена для замены программного обеспечения модуля WIFI. С помощью данной функции, данные, которые приходят по интерфейсу USB, будут транслироваться в модуль WIFI. Включение режима замены ПО WIFI производится в меню:

C0.2 | *Рабочий режим WI-FI/ Замена ПО WI-FI*

---

## 5. РУКОВОДСТВО ОПЕРАТОРА

### Общая информация

Программное меню РэмТЭК имеет древовидную структуру. Перемещение по меню организовано по принципу:

**"Основное меню – подменю верхнего уровня – подменю нижнего уровня – название параметра (команда) – значение параметра"**.

Подменю верхнего и нижнего уровня в отдельных случаях могут иметь промежуточные подменю или отсутствовать. Возврат из параметра в меню верхнего уровня производится в обратном порядке. Параметры РэмТЭК объединены в следующие группы основного меню:

– **"Показания системы"** – информационные параметры, они не могут быть изменены и предназначены для просмотра текущих параметров электропривода;

– **"Настройка блока"** – параметры настройки РэмТЭК;

– **"Средства"** – управление электроприводом, самодиагностика, выбор уровня доступа;

– **"Дефекты"** – работа с дефектами: просмотр активных дефектов, просмотр журнала дефектов, и настройка параметров срабатывания защит;

– **"Справка"** – сведения об РэмТЭК;

– **"Время"** – текущее время часов электропривода.

### Сокращенный и полный вид меню

В последней строке основного меню имеется команда "Сокращенный вид" или "Полный вид". При выборе команды "Сокращенный вид" на экране отображаются три основных раздела: "Показания системы", "Дефекты" и "Справка". Также сокращается список параметров подменю верхнего уровня "Показания системы" и "Справка". В упрощенном меню в подменю "Дефекты" скрыт пункт "Настройка дефектов".

### Ссылка на параметры

Информация о параметре настройки приведена в виде:

В0.0.9	Ограничение по моменту
	<b>Выкл/Закр /Откр / Откр + Закр</b>

где:

«В0.0.9» – индекс параметра в меню

«Ограничение по моменту» – название параметра

«**Выкл/Закр /Откр / Откр + Закр**» – возможные значения параметра.

Жирным шрифтом выделено значение, установленное на заводе изготовителе «по умолчанию».



**5.1 Контроль доступа и авторизация**

РэмТЭК обеспечивает защиту от несанкционированного доступа к настройкам и управлению электроприводом. Это обеспечивается разным уровнем доступа к программному меню настроек и необходимостью авторизации.



Для обеспечения безопасности объектов управления необходимо установить соответствующие права доступа для эксплуатирующего персонала.

Для работы с ПМУ электропривода доступны следующие уровни доступа (см. таблицу 28):

Таблица 28:

Пользователь	Права доступа
<b>Оператор</b>	Специалист эксплуатирующей организации с правом управления электроприводом, просмотром состояния.
<b>Пользователь</b>	Специалист эксплуатирующей организации с правом ввода оборудования в эксплуатацию и проведения основных настроек электропривода. Может быть настроена авторизация.
<b>Регулировщик</b>	Специалист предприятия изготовителя, имеющий полные права доступа к настройке оборудования. Необходима авторизация.

**Настройка уровня авторизации**

Настройка уровня авторизации производится в меню «Средства – Доступ» в параметре С2.

По умолчанию предприятием-изготовителем установлен доступ Оператор.

**Пароль авторизации**

Настройка пароля перехода доступа от Оператора к Пользователю производится в меню:

C2	Доступ
<i>Оператор/ Пользователь/ Регулировщик/</i>	

Значение пароля для уровня авторизации «Пользователь» по умолчанию - «9».

Пароль может быть изменен в меню:

В0.6.6.10	Пароль Пользователя
<b>9</b>	

При использовании ПДУ уровень доступа автоматически становится «Пользователь».

Отключить уровень доступа «Оператор» можно в меню:

В0.6.6.11	Режим Оператор
<i>Выкл/ Вкл</i>	

при этом уровень доступа будет «Пользователь» без ввода пароля.

### 5.1.1 Блокировка ПМУ

Для предотвращения несанкционированного управления РэмТЭК может находиться в режиме "Блокировка".

При этом активна пиктограмма  и обеспечивается индикация положения выходного звена на индикаторе ПМУ.

**В режиме "Блокировка" недоступно управление электроприводом с ПМУ.**

#### Ввод пароля

Для выхода из режима блокировки необходим ввод пароля.

В цифровом поле вводится пароль (*первоначально отображается крайняя правая цифра пароля, лишние незначащие нули слева не отображаются*).

Для ввода пароля разблокировки необходимо ввести пароль "1234" (ввод начинается с цифры 4, далее 3, 2, 1).

#### Настройка блокировки ПМУ

В0.6.6.0	Блокировка ПМУ
	<b>Выкл/ Вкл</b>

Блокировка ПМУ включается автоматически через 30 мин после последней манипуляции с программным меню либо сразу, если выключить и включить РэмТЭК (перед включением необходимо выдержать паузу не менее 5 с). Функция "Блокировка" будет активна до смены значения параметра В0.6.6.0, независимо от наличия электропитания.

## 5.2 Показания системы

**Общая информация** Просмотр показаний доступен в меню "Показания системы", список параметров приведен в таблице 29.

Таблица 29

Параметр подменю	Характеристика	Единица измерения
Положение	Положение выходного звена электропривода (0 % соответствует положению "Закрыто", 100 % – положению "Открыто")	%
Положение	Положение выходного звена электропривода	об, °, мм
Скорость	Скорость вращения выходного звена электропривода	%
Момент	Момент вращения выходного звена электропривода	%
Момент	Момент вращения выходного звена электропривода	Н·м, кН·м, Н, кН
<b>Состояние управления</b>		

<b>Параметр подменю</b>	<b>Характеристика</b>	<b>Единица измерения</b>
<u>Положение</u>	<u>Положение выходного звена электропривода</u>	%
<u>Позиционер</u>	<u>Текущее положение по Позиционеру.</u>	%
<u>ПИД регулятор</u>	<u>Активация режима ПИД регулятор</u>	
<u>Аналоговое управление</u>	<u>Аналоговое управление активно</u>	
<u>Торможение</u>	<u>Операция Торможение</u>	
<u>Безопасный режим</u>	<u>Активация безопасного режима</u>	
<u>Движение за время</u>	<u>Активация режим Движение за время</u>	
<u>Дистанционное управление</u>	<u>Включение Дистанционного управления посредством Позиционера или ПИД регулятора.</u>	
<u>Основной режим</u>	<u>Активация Основного режима</u>	
<u>Тест дискретных входов</u>	<u>Включение теста дискретных входов</u>	
<u>Тест дискретных выходов</u>	<u>Включение теста дискретных выходов</u>	
<u>Тормоз</u>	<u>Включение тормоза</u>	
<b>Напряжение DC</b>	Напряжение на шине постоянного тока	В
<b>Напряжение сети</b>	Напряжение питающей сети	В
<b>Ток фазы U</b>	Ток фазы U электродвигателя	А
<b>Ток фазы V</b>	Ток фазы V электродвигателя	А
<b>Темпер.двиг</b>	Температура обмоток статора электродвигателя	°С

Переход к показаниям системы производится в режиме работы ПМУ "Программирование". При выходе из этого режима на текстово-графическом индикаторе отображается последний на этот момент параметр.

При использовании пульта ПДУ вход в режим работы ПМУ «Программирование» для просмотра параметров не требуется. Это обеспечивает удобство управления и считывания данных работы привода.

### 5.3 Самодиагностика

Электропривод РэмТЭК имеет средства самодиагностики внутренних функциональных блоков, таких как дискретных входы и выходы, аналоговые входы, состояние ПМУ, работоспособность USB, WIFI и RS-485, слежение за температурами модулей т.д. Данная информация доступна только для чтения и необходима работникам предприятия изготовителя и эксплуатирующему персоналу для более детальной диагностики функционирования электропривода.

Описание подменю Средства – Самодиагностика «С1» приведено в таблице 30.

Таблица 30 – Описание параметров Самодиагностики

Параметр	Описание
ДП	Состояние датчика положения
Регистр ДП	Регистр датчика положения
Нагрев	Состояние системы нагрева
Вых1	Назначенная функция
Вых2	Назначенная функция
Вых3	Назначенная функция
Вых4	Назначенная функция
Вых5	Назначенная функция
Вых6	Назначенная функция
Вых7	Назначенная функция
Вых8	Назначенная функция
Вх1	Назначенная функция
Вх2	Назначенная функция
Вх3	Назначенная функция
Вх4	Назначенная функция
Вх5	Назначенная функция
1 Ан вход, %	Состояние и значение в %
1 Ан вход, мА	Входной ток, мА
2 Ан вход, %	Состояние и значение в %
2 Ан вход, мА	Входной ток, мА
Ручка 1	Состояние ручки ПМУ
Ручка 2	Состояние ручки ПМУ
CRC ПО	Контрольная сумма ПО
Ошибка внешн ОЗУ	Состояние ОЗУ
Информация Flash ИМ	Состояние памяти ИМ
Ошибка FRAM	Состояние памяти хранения
Код останова	Причина останова
Код старта	Причина старта
Код запрета	Причина запрета движения
Зарядн реле	Состояние реле
DC шина	Состояние звена ПТ
RS-485	Состояние обмена по RS-485
USB	Состояние обмена по USB
WIFI	Состояние обмена по WIFI
Температ СМ	Температура преобразователя

Температ двиг	Температура двигателя
Температура ДП	Температура датчика положения
Прогрев двигателя	Состояние прогрева двигателя
Ток прогрева	Значение тока прогрева
Дефект CAN	Состояние обмена по внутренней шине CAN
НО-НЗ	Подраздел диагностики накопителя электрической энергии
Источник сброса	Причина сброса микроконтроллера управления
Состояние тормоза	Состояние тормозного устоя

### 5.3.1 Справка

Электропривод РэмТЭК оснащен разделом «Справка», в котором приведена справочная информация об электроприводе. Ниже приведен подробный список справочной информации (см. таблицу 31).

Таблица 31

Параметр	Описание
Номер	Заводской номер электропривода
Изготовление	Дата изготовления
Версия ПО	Версия программного обеспечения
Версия ПО МВВ	Версия программного обеспечения модуля ввода вывода
Версия ПО ДП	Версия программного обеспечения датчика положения
Версия загрузчика	Версия программного обеспечения модуля загрузчика
Версия WIFI SDK	
Версия ПО НО-НЗ	
ПО boot НО-НЗ	
Максимальный момент	Максимальный момент электропривода
Полный ход	Полный ход
Счетчики наработки	Счетчики количества циклов перемещения, пусков и срабатывания муфты, защ. двигателя
Время работы двигателя	Время, в течение которого двигатель находился в работе
Наработка	Счетчики наработки количества времени движения в зависимости от: момента, положения, температуры двигателя.
Производитель	ООО НПП «ТЭК» г. Томск, ул. Высоцкого 33, тел. Горячей линии: 8-800-550-41-76.

### 5.3.2 Считывание данных с информационного модуля

#### Общая информация

Электропривод РэмТЭК обеспечивает сохранение информации о выполнении команд, данных диагностики, сервисных и эксплуатационных данных, сохранение кодов дефектов с меткой времени в энергонезависимой памяти.

Данные хранятся в энергонезависимой памяти электропривода и могут быть считаны эксплуатирующим персоналом.

Считывание данных может быть выполнено с помощью мобильного приложения «Конфигуратор ТЭК» или с помощью сервисного ПО для стационарных платформ с ОС Windows «Tirex».

**Считывание с помощью «Конфигуратор ТЭК»**

Программное обеспечение «Конфигуратор ТЭК» для Android платформ доступно для скачивания с Google Play:  
<https://play.google.com/apps/testing/ru.npptec.configurator>

РэмТЭК обеспечивает передачу данных информационного модуля на мобильное устройство по интерфейсу WIFI с помощью встроенного модуля беспроводной связи. Программа «Конфигуратор ТЭК» имеет следующие функции (см. таблицу 32):

Таблица 32

Функция	Описание
<b>Сервисный интерфейс WIFI</b>	Стандартный интерфейс связи. Возможность использования мобильных устройств.
<b>Быстрый ввод в эксплуатацию</b>	Считывание и запись данных настройки на электропривод при проведении пуско-наладочных работ, копирование и сохранение данных.
<b>Считывание данных с информационного модуля</b>	Чтение и просмотр накопленных данных по эксплуатации электропривода и арматуры.
<b>Параметрирование</b>	Быстрая удобная настройка режимов управления электроприводом. Ограничение доступа к настройкам для оперативного персонала.
<b>Превентивное техническое обслуживание</b>	Хранение данных счетчиков наработки электропривода. Получение информации о ресурсе арматуры и электропривода.
<b>Диагностика</b>	Чтение данных состояния, показаний встроенных датчиков.
<b>Электронный паспорт изделия</b>	Информации об изделии. Оперативная помощь сервисной службы ООО НПП «ТЭК».

**Инициализация WIFI**

После считывания данных информационного модуля данные могут быть просмотрены, сохранены или отправлены в Сервисную службу завода изготовителя.

Сервисный модуль WIFI по умолчанию выключен и должен быть активирован через меню настроек для возможности обмена.

Включение модуля производится в меню "Настройка блока – Установка параметров – Связь – WIFI – Включение (B0.5.2.0).

После включения модуля на ПМУ электропривода будет отображен одноразовый пароль доступа, а также QR код, который может быть отсканирован через мобильное устройство с установленным сервисным программным обеспечением.

В целях безопасности активность WIFI модуля прекращается через настраиваемый интервал времени при отсутствии запросов.

**Считывание по RS-485**

Считывание данных с информационного модуля РэмТЭК также может производиться по интерфейсу обмена данными.

Для считывания информационного модуля используется Программа «Конфигуратор ТЭК», которую можно скачать с официального сайта ООО НПП "ТЭК" <http://www.npptec.ru/>.

**Считывание с помощью USB**

Для считывания данных используется адрес РэмТЭК, который устанавливается в меню "Настройка блока – Установка параметров – Связь – RS-485" в параметре В0.5.0.0 - "RS-485 Адрес".

Для считывания информационного модуля также используется Программа «Конфигуратор ТЭК».

РэмТЭК обеспечивает передачу данных информационного модуля на персональный компьютер по интерфейсу USB с помощью сервисного разъема в боксе подключения. Для считывания данных по USB необходимо установить сетевой адрес РэмТЭК в меню "Настройка блока – Установка параметров – Связь – RS-485" в параметре В0.5.0.0.

- Категорически не допускается наличие питания на силовом входе электропривода при использовании USB разъема.

## 5.4 Настройка параметров

### 5.4.1 Настройка текущего времени и даты

Дата и время (московское) установлены на предприятии-изготовителе. В случае необходимости следует откорректировать:

В0.6.7	Дата, Время
	<i>дд.мм.гг; чч,мм,сс</i>

### 5.4.2 Настройка типа арматуры

#### Выбор режима останова

РэмТЭК позволяет реализовать три режима работы арматуры:

- прекращение движения по достижении момента ограничения,
- прекращение движения по достижении конечного положения,
- смешанный режим.

**Режим останова по умолчанию – останов по положению.**

Первый режим – отключение по моменту – используется для арматуры, требующей уплотнения, второй режим – отключение по положению – используется для арматуры которая должна работать по конечным положениям.

#### УВЕДОМЛЕНИЕ

Неправильный выбор режима останова влияет на надежность управления арматурой и ее ресурс. Для некоторых типов арматуры режим останова по моменту является некорректным.

#### Режим останова по моменту

В режиме останова по моменту доступны три варианта управления:

- с дополнительной зоной уплотнения в положении "Закрыто",
- с дополнительной зоной уплотнения в положении "Открыто",
- с дополнительной зоной уплотнения в положении "Закрыто" и "Открыто"

Настройка типа останова производится в параметре В0.0.9

В0.0.9	Ограничение по моменту
	<i>Выкл/ Закр /Откр / Откр + Закр</i>

Уплотнение арматуры производится в ограниченном диапазоне перемещения: дополнительной зоне уплотнения.

Величина дополнительных зон уплотнения является заводской уставкой (по 3 % каждая) и может быть изменена по согласованию с предприятием-изготовителем. Если останов по моменту в указанных зонах не произошел, то электропривод останавливается по положению в крайней точке дополнительной зоны (минус 3 % или 103 %, в зависимости от направления движения).

Если ширины дополнительной зоны (3 %), установленной предприятием-изготовителем, недостаточно для перемещения затвора арматуры до полного уплотнения необходимо провести повторную калибровку конечных положений ("Закрыто" (0 %) и "Открыто" (100%)) запорного устройства арматуры. При калибровке рекомендуется сместить крайнюю калиброванную точку, в которой не хватило полного хода арматуры, ближе к крайнему положению.

Применять дополнительную зону уплотнения необходимо с арматурой, которая допускает уплотнение по моменту в крайних положениях для улучшения герметичности затвора арматуры

**Режим останова по положению** В режиме останова по положению остановка в крайних точках происходит в соответствии с концевыми выключателями, настроенными при калибровке положения.

### 5.4.3 Настройка параметров движения

**Общая информация** Настройка параметров движения между конечными положениями выполняется с учетом разделения общего пути перемещения на зоны:

- зона трогания
- зона движения
- зона уплотнения
- дополнительные зоны

**Зоны движения** Расположение зон движения приведено на рисунке 25. При движении в различные направления движения, зоны трогания и уплотнения меняются местами.



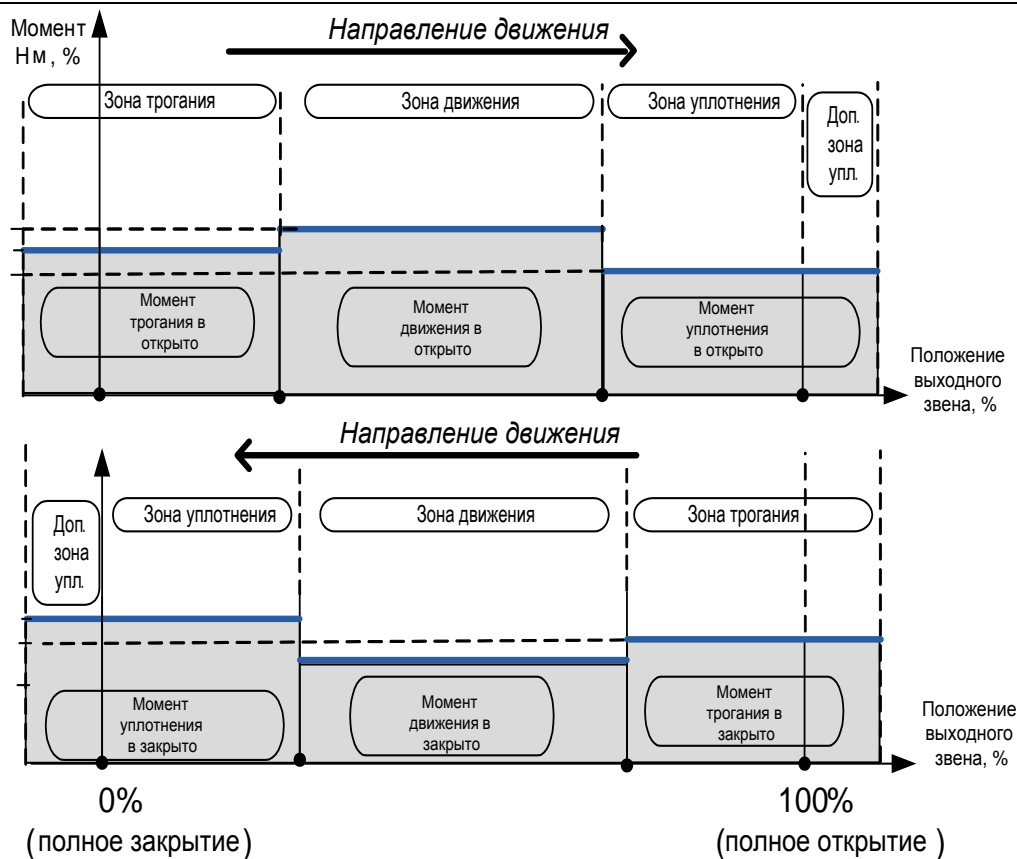


Рисунок 25 – Диаграмма движения запирающего элемента арматуры

**Параметры настройки**

Для каждой зоны движения доступны следующие параметры настройки:

- момент ограничения
- скорость движения
- ширина зоны

Полный список параметров настройки с учетом двух направлений движения и общего количества зон приведен в таблице 33.

Таблица 33

Наименование параметра	Значение по умолчанию	Параметр
Движение в сторону Открыто		
Момент ограничения в зоне трогания, %	100	V0.0.0.0
Момент ограничения в зоне движения, %	50	V0.0.1.0
Момент ограничения в зоне уплотнения, %	80	V0.0.2.0
Движение в сторону Закрыто		
Момент ограничения в зоне трогания, %	100	V0.0.0.1
Момент ограничения в зоне движения, %	50	V0.0.1.1
Момент ограничения в зоне уплотнения, %	80	V0.0.2.1
Общие параметры настройки		

Наименование параметра	Значение по умолчанию	Параметр
Время выдержки момента, сек	2,0	В0.0.3
Скорость в зоне трогания, %	50	В0.0.17
Скорость в зоне движения, %	100	В0.0.18
Скорость в зоне уплотнения, %	50	В0.0.19
Ширина зоны трогания, %	1,0	В0.0.4
Ширина зоны уплотнения, %	1,0	В0.0.5
Зона индикации, %	1,0	В0.0.8
Время запрета движения после срабатывания муфты ограничения, сек	1,0	В0.0.11

Наименование параметра	Значение по умолчанию	Параметр
<b>Движение в сторону Открыто</b>		
Момент ограничения в зоне трогания, %	50	В0.0.0.0
Момент ограничения в зоне движения, %	50	В0.0.1.0
Момент ограничения в зоне уплотнения, %	40	В0.0.2.0
<b>Движение в сторону Закрыто</b>		
Момент ограничения в зоне трогания, %	50	В0.0.0.1
Момент ограничения в зоне движения, %	50	В0.0.1.1
Момент ограничения в зоне уплотнения, %	40	В0.0.2.1
<b>Общие параметры настройки</b>		
Время выдержки момента, сек	3.0	В0.0.3
Скорость в зоне трогания, %	10	В0.0.17
Скорость в зоне движения, %	100	В0.0.18
Скорость в зоне уплотнения, %	10	В0.0.19
Ширина зоны трогания, %	3.0	В0.0.4
Ширина зоны уплотнения, %	3.0	В0.0.5
Зона индикации, %	2.0	В0.0.8
Время запрета движения после срабатывания муфты ограничения, сек	5	В0.0.11

**Требования к значениям параметров**

Для обеспечения надежной работы комплекта электропривод – арматура необходимо соблюдать следующие правила:

- значения моментов ограничения должны выбираться исходя из требований эксплуатационной документацией на арматуру.
- момент уплотнения должен быть больше, чем момент ограничения. При ошибочном задании параметров моментов ограничения появляется всплывающая подсказка с сообщением об ошибке.
- скорость движения должна задаваться исходя из требований технологической установки, а также с учетом нормативной документации эксплуатирующей организации.
- зона индикации срабатывания конечных выключателей определяет зону срабатывания дискретных выходов состояния Открыто и Закрыто. Ширина зоны индикации должна выбираться с учетом требований системы управления и типа арматуры.



**ВНИМАНИЕ**

- Установка слишком высокого момента ограничения может привести к повреждению арматуры!

**Настройка сигнализации "Муфта" в зоне уплотнения**

По умолчанию сигнал "Муфта" при превышении момента ограничения в зоне уплотнения не выдается. Для выдачи сигнала "Муфта" при превышении момента ограничения в зоне уплотнения необходимо записать в меню:

В0.2.8	Муфта в зоне уплотнения
	<i>Выкл/ Вкл</i>

**5.4.4 Настройка способа управления**

Настройка управления определяет активные сигналы управления, способы перехода между Основным и Резервным каналом управления, а также способ переключения между Дистанционным и Местным управлением.

**Настройка переключения ДУ/МУ**

Режим управления может быть изменен через задание параметра настройки с ПМУ, поворотом ручки управления, через запись команды смены режима через интерфейс, а также с помощью дискретного входа.

Для выбора способа переключения между Дистанционным и Местным управлением необходимо задать значения параметров:

В0.6.6.4	Режим управления
	<i>Дистанционное/ Местное</i>

Настройка переключения между МУ и ДУ осуществляется в меню:

В0.6.6.5	Переключение ДУ/МУ
	ПМУ

<i>Нет/ Да</i>
RS-485
<i>Нет/ Да</i>
Вход Режим
<i>Нет/ Да</i>

**Состояние при включении питания**

Для настройки режима управления после подачи питания необходимо установить значения параметра:

V0.6.6.7	Сброс состояния в ДУ
<i>Выкл/ Вкл</i>	

**Настройка управления в режиме ДУ**

Для выбора способа переключения между режимов управления необходимо задать значения параметров:

V0.9.0.2	Способ переключения режимов
<i>Дискретное/ Отключено/ RS-485</i>	

V0.9.0.3	Выбор режима работы
<i>Основной/ Резервный</i>	

#### 5.4.5 Настройка дискретных входов

Для задания функций и режимов обработки входных сигналов дискретных входов предусмотрена их настройка, которая может быть выполнена через программное меню электропривода.

**Структура меню настройки**

**Дискретные входы**

V0.1	
V0.1.0	Время опроса <i>Настройка времени опроса команды</i>
V0.1.1	Тип дискретного входа <i>Выбор типа дискретного входа (импульсный, потенциальный)</i>
V0.1.2	Внеочередная команда <i>Настройка реакции на внеочередную команду</i>
V0.1.3	Обработка при старте <i>Настройка выполнения/игнорирования команды при подаче силового питания</i>
V0.1.4	Разрешение пуска по RS-485 <i>Дискретный вход Стоп (Включено / Отключено)</i>
V0.1.5	Вход 1 Открыть <i>Настройка функции входа 1</i>
V0.1.6	Вход 2 Закреть <i>Настройка функции входа 2</i>
V0.1.7	Вход 3 Стоп <i>Настройка функции входа 3</i>
V0.1.8	Вход 4 Блок <i>Настройка функции входа 4</i>
V0.1.9	Вход 5 Режим

Настройка функции входа 5

**Функции**                      Функция, назначенная на дискретный вход «по умолчанию» может быть изменена пользователем в меню настройки электропривода (см. таблицу 34).

Таблица 34

Доступные функции управления	Описание
<b>ОТКРЫТЬ</b>	Пуск электропривода в направлении "Открыто"
<b>ЗАКРЫТЬ</b>	Пуск электропривода в направлении "Закрыто"
<b>СТОП</b>	Останов электропривода.
<b>БЛОК</b>	Приоритетная команда перевода выходного звена электропривода в безопасное состояние.
<b>ПЕРЕКЛЮЧЕНИЕ ДУ/МУ</b>	Переключение режимов управления: "Местное управление"/"Дистанционное управление"
<b>ПЕРЕКЛЮЧЕНИЕ РЕЖИМА</b>	Выбор канала управления в режиме "Дистанционное управление": «Основной» / «Резервный».
Примечания: Входы "БЛОК" и "РЕЖИМ" всегда работают как потенциальные независимо от режима работы приема дискретных команд управления. Вход "СТОП" в потенциальном режиме не обрабатывается.	

Кроме настройки функции управления, дискретное управление имеет настройки, повышающие надежность обработки сигналов, а также настройки для обработки сигналов, поступающих в некорректном порядке. Полный список настроек приведен ниже (см. таблицу 35).

Таблица 35

Параметр настройки	Индекс	Описание и рекомендации
<b>ФУНКЦИЯ</b>	В0.1.5.0	Выбор функции дискретного входа. Функция дискретного входа может быть настроена в меню настройки электропривода.
<b>ИНВЕРСИЯ</b>	В0.1.5.1	Для каждого дискретного входа может быть индивидуально задан активный уровень напряжения управления. При значении параметра «Инверсия нет» активным уровнем управления является наличие напряжения на клеммнике дискретного входа. При значении параметра «Инверсия да» активным уровнем управления является отсутствие напряжения на клеммнике дискретного входа. Значение параметра по умолчанию: «инверсия нет».
<b>ВРЕМЯ ОПРОСА</b>	В0.1.0	Минимальная длительность сигнала на дискретном входе, которая будет обработана электроприводом как активная команда.

Параметр настройки	Индекс	Описание и рекомендации
		<p>Параметр снижает вероятность ложных срабатываний сигналов управления на короткие случайные всплески сигналов на дискретных входах. Значение параметра задается в мс, с шагом 20мс. Рекомендуемое значение параметра 500 мс. Значение параметра по умолчанию: 500 мс. Для повышения быстродействия системы «управляющий контроллер - электропривод» значение параметра может быть уменьшено. При этом должны быть приняты меры для снижения риска получения ложных команд.</p>
<p><b>ТИП ДИСКРЕТНЫХ ВХОДОВ</b></p>	<p>V0.1.1</p>	<p>Выбор режима приема дискретных команд управления:</p> <ul style="list-style-type: none"> <li>– потенциальный (команда выполняется пока на вход подается активный уровень напряжения управления);</li> <li>– импульсный (для начала выполнения команды достаточно кратковременной подачи сигнала управления (импульса), длительность которого превышает значение параметра «Время опроса»)</li> </ul> <p>Значение параметра по умолчанию: Импульсный</p>
<p><b>ВНЕОЧЕРЕДНАЯ КОМАНДА</b></p>	<p>V0.1.2</p>	<p>Определяет реакцию на обработку внеочередной команды.</p> <p>Под внеочередной командой понимается команда, которая поступает в ходе выполнения текущей команды движения, без предварительной подачи команды СТОП.</p> <p>Возможные опции настройки: пропуск/реверс/останов.</p> <p>Значение параметра по умолчанию: «Пропуск»: команда на движение в обратном направлении не будет принята до предварительной подачи команды «СТОП».</p>
<p><b>ОТРАБОТКА ПРИ СТАРТЕ</b></p>	<p>V0.1.3</p>	<p>Функция обработки состояния дискретных входов после подачи силового питания на электропривод.</p> <p>Возможности настройки: включено/выключено.</p> <p>Значение параметра по умолчанию: «Выкл».</p> <p>При значении «Выкл.» привод при подаче питания будет обрабатывать команды только при их изменении, игнорируя состояния на момент подачи питания.</p>
<p><b>ЗАПРЕТ ПУСКА ПО RS-485</b></p>	<p>V0.1.4</p>	<p>Отключение блокировки команды на движение по RS-485 дискретным входом "СТОП" в импульсном режиме управления:</p> <p>ОТКЛ – Команда по RS-485 не блокируется</p> <p>ВКЛ – Команда по RS-485 блокируется при активном уровне входа «СТОП»</p>

- Порядок настройки** Настройка дискретных входов производится в подменю "Установка параметров – Дискретные входы" в следующем порядке:
- выбирается тип дискретных входов;
  - задается время опроса дискретных входов (по умолчанию 500 мс);
  - задается реакция на внеочередную команду (по умолчанию пропуск);
  - настраивается отработка команды при старте и время задержки;
  - задается инверсия сигнала управления;
  - настраивается вход "Блок" (по умолчанию включен и настроен как "Стоп"). Алгоритм настройки дискретных входов приведен на рисунке 6; настраивается вход "Режим" (по умолчанию выключен).

**Выбор типа дискретных входов**

Тип дискретных входов РэмТЭК настраивается как:

- "Импульсный" (установлен по умолчанию);
- "Потенциальный".

При типе входов "Импульсный" выполнение команды происходит после подачи на вход сигнала управления в виде короткого импульса, при этом снятие сигнала не приводит к прекращению выполнения команды.

При типе входов "Потенциальный" выполнение команды происходит во время присутствия на входе напряжения управления (потенциала).

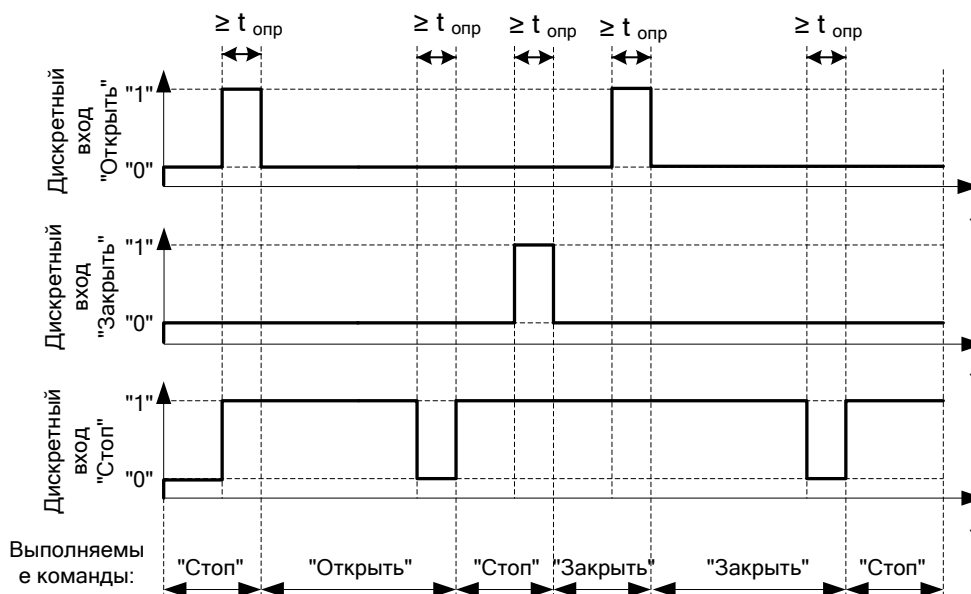
При его снятии выполнение команды прекращается. Подробная диаграмма выполнения команд приведена на рисунке 26.

Входы "СТОП", "ОТКРЫТЬ", "ЗАКРЫТЬ", настраивают для двух указанных типов в меню:

В0.1.1	Тип Дискретных входов
	<i>Импульсное / Потенциальное</i>

**УВЕДОМЛЕНИЕ**

**Входы "БЛОК" И "РЕЖИМ" работают только в режиме «Потенциальный». Вход активен пока присутствует активный уровень команды на входе.**



$t_{\text{опр}}$  - время опроса дискретных входов, задается в параметре "В.0.1.4.0" см. приложение Д.

Выполняемые команды в этом примере соответствуют настройке параметра В.0.2.4.1 "Внеочередная команда" - "Пропуск".

Рисунок 26 – Пример диаграмм выполнения команд по дискретным входам в режиме "импульсный" (при настройке дискретного входа "СТОП" с инверсией)

#### Настройка времени опроса дискретных входов

Для исключения ложного срабатывания дискретных входов на короткие случайные всплески сигналов на входах, настраивается параметр "Время опроса", в течение которого случайные импульсы (помехи) меньшей длительности не будут восприниматься изделием как команды управления. Если линия управления по дискретным входам находится в сложной электромагнитной обстановке, то следует задать минимальное время опроса.

В0.1.0	Время опроса
<i>25x20мс=0,5с/1-500с</i>	

#### Реакция на внеочередную команду

Настраивается реакция на внеочередную команду в подменю:

В0.1.2	Внеочередная команда
<i>Пропуск/ Реверс/ Останов</i>	

#### Задание инверсии дискретного входа

Инверсия дискретного входа настраивается в меню:

В0.1.5.1	Инверсия
<i>Нет/ Да</i>	

#### Отработка на старте

Для настройки выполнения/игнорирования команды, которая присутствует на дискретных входах управления, при подаче питания на электропривод необходимо выполнить настройку параметра:

В0.1.3	Отработка при старте
В0.1.3.0	Отработка команды



	<b>Выкл/ Вкл</b>
<b>В0.1.3.1</b>	<b>Время выдержки</b>
	<b>10 сек/ 0-9999 сек</b>

### 5.4.6 Настройка дискретных выходов

Для задания функций дискретных выходов предусмотрена их настройка через программное меню электропривода.

**Структура меню настройки**

#### Дискретные выходы

	<b>В0.2</b>
<b>В0.2.0</b>	<b>Выход 1 Открыто</b> <i>Настройка выхода 1</i>
<b>В0.2.1</b>	<b>Выход 2 Закрыто</b> <i>Настройка выхода 2</i>
<b>В0.2.2</b>	<b>Выход 3 Муфта</b> <i>Настройка выхода 3</i>
<b>В0.2.3</b>	<b>Выход 4 Авария</b> <i>Настройка выхода 4</i>
<b>В0.2.4</b>	<b>Выход 5 Открывается</b> <i>Настройка выхода 5</i>
<b>В0.2.5</b>	<b>Выход 6 Закрывается</b> <i>Настройка выхода 6</i>
<b>В0.2.6</b>	<b>Выход 7 ДУ</b> <i>Настройка выхода 7</i>
<b>В0.2.7</b>	<b>Выход 8 Готовность</b> <i>Настройка выхода 8</i>

**Дополнительные функции**

Функция, назначенная на дискретный выход «по умолчанию» может быть изменена пользователем в меню настройки электропривода. Дополнительные функции настройки приведены ниже (см. таблицу 36).

Таблица 36

<b>Функция дискретного выхода</b>	<b>Описание</b>
<b>ОТКРЫТО</b>	Сигнализация крайнего положения Открыто. Зона индикации положения настраивается.
<b>ЗАКРЫТО</b>	Сигнализация крайнего положения Закрыто. Зона индикации положения настраивается.
<b>МУФТА</b>	Сигнализация останова по превышению момента ограничения муфты крутящего момента.
<b>АВАРИЯ</b>	Сигнализация состояния неисправности.
<b>ОТКРЫВАЕТСЯ</b>	Сигнализация движения в направлении Открыто. Активно при выполнении команды Открывается.
<b>ЗАКРЫВАЕТСЯ</b>	Сигнализация движения в направлении Закрыто. Активно при выполнении команды Закрывается.
<b>ДУ</b>	Сигнализация активного режима «Дистанционное управление»
<b>ГОТОВНОСТЬ</b>	Сигнализация готовности к выполнению команд управления.

Функция дискретного выхода	Описание
<b>ПРЕДУПРЕЖДЕНИЕ</b>	Сигнализация наличия предупредительного порога системы диагностики по одному из событий.
<b>ТЕСТ ЧАСТОГО ХОДА</b>	Сигнализация об активации режима теста частичного хода.
<b>БЕЗОПАСНОСТЬ</b>	Сигнализация об активации режима перевода выходного звена электропривода в безопасное состояние.
<b>РЕЗЕРВНЫЙ РЕЖИМ</b>	Сигнализация перехода на управление по резервному каналу управления в режиме «Дистанционное управление».
<b>ТЕСТ СВЯЗИ</b>	Сигнализация активного состояния теста линий управления.

**Инверсия** Работа дискретного выхода может изменена путем установки инверсии логического сигнала. Установка инверсии доступна для каждого дискретного выхода по отдельности.

V0.2.0.1	Инверсия
	<i>Нет/Да</i>

**При отключении питания все дискретные выходы находятся в разомкнутом состоянии.**

#### 5.4.7 Настройка аналоговых входов

**Структура меню настройки**

**Аналоговые входы**

V0.3

V0.3.0 Аналоговый вход 1

*Настройка значения аналогового входа 1*

V0.3.1 Аналоговый вход 2

*Настройка значения аналогового входа 2*

Таблица 37

Функция	Индекс	Описание
<b>ИНВЕРСИЯ</b>	V0.3.0.0	Выбор режима Инверсия для обработки входного сигнала. При значении параметра «Вкл» ток 4 мА будет соответствовать максимальному значению параметра, ток 20 мА – минимальному. По умолчанию значение параметра «Выкл»
<b>КОРР. ТОЧКИ 4 мА</b>	V0.3.0.1	Возможность подстройки значения для входного тока 4 мА.
<b>КОРР. ТОЧКИ 20 мА</b>	V0.3.0.2	Возможность подстройки значения для входного тока 20 мА.

### 5.4.8 Настройка аналоговых выходов

Структура меню  
настройки

**Аналоговые выходы**

В0.4

В0.4.0 Аналоговый выход 1

*Настройка функции аналогового выхода 1*

В0.4.1 Аналоговый выход 2

*Настройка функции аналогового выхода 2*

Таблица 38

Функция аналогового выхода	Индекс	Описание
<b>ФУНКЦИЯ</b>	В0.4.0.0	Выбор функции аналогового выхода. Для выбора доступны параметры: <b>текущее положение выходного звена и текущий измеренный момент</b> на выходном звене электропривода. Настройка функции доступна для каждого аналогового выхода. Значение параметра по умолчанию: <b>Положение.</b>
<b>ИНВЕРСИЯ</b>	В0.4.0.1	Выбор режима Инверсия для обработки выходного сигнала. При значении параметра «Вкл» ток 4 мА будет соответствовать максимальному значению параметра, ток 20 мА – минимальному. По умолчанию значение параметра «Выкл»
<b>КОРР. ТОЧКИ 4 мА</b>	В0.4.0.2	Возможность подстройки значения для выходного тока 4 мА.
<b>КОРР. ТОЧКИ 20 мА</b>	В0.4.0.3	Возможность подстройки значения для выходного тока 20 мА.

### 5.4.9 Настройка интерфейса RS-485

Структура меню  
настройки

**RS-485**

В0.5.0

В0.5.0.0 Адрес

*Настройка адреса*

В0.5.0.1 Скорость

*Настройка скорости*

В0.5.0.4 Бит четности

*Настройка четного или нечетного бита*

В0.5.0.5 Стоп бит

*Настройка одного/двух стоп бита*

В0.5.0.6 Внеочередная команда

*Настройка реакции на внеочередную команду*

В0.5.0.7 Отсутствие связи

*Настройка при отсутствии связи. Переход на резерв или таймаут*

Для обмена информацией с системой телемеханики по интерфейсу RS-485 с протоколом ModBus RTU следует установить значения следующих параметров:

B0.5.0.0	Адрес	<i>1/ 0-255</i>
B0.5.0.1	Скорость обмена по RS-485	<i>1200 бит/с/ 2400 бит/с/ 4800 бит/с/ 9600 бит/с/ 19200 бит/с/ 38400 бит/с/57600 бит/с/115200 бит/с/</i>
B0.5.0.4	Бит четности	<i>Откл/ Нечетный/ Четный</i>
B0.5.0.5	Количество стоп битов	<i>Один стоп бит/ Два стоп бита</i>

#### 5.4.10 Настройка интерфейса HART

Структура меню  
настройки

**Идентификатор HART**

B0.5.3 Идентификатор HART

*Настройка идентификатора HART*

Для обмена информацией с системой телемеханики по интерфейсу HART следует установить значения следующих параметров:

B0.5.3	Идентификатор HART	<i>0/ 0-255</i>
--------	--------------------	-----------------

#### 5.4.11 Работа с WIFI

Электроприводы РэмТЭК исполнения 9 оснащены WiFi модулем. Модуль расположен в районе индикатора поста местного управления и поддерживает соединение типа точка-точка соответствующее стандарту IEEE 802.11b.

Модуль поддерживает обмен информацией между электроприводом и сервисным программным обеспечением. Программное обеспечение "Конфигуратор ТЭК" для Android платформ которое доступно для скачивания с Google Play.

<https://play.google.com/apps/testing/ru.npptec.configurator>

##### **Описание мер безопасности и защиты**

Для обеспечения мер безопасности и защиты используется авторизация с помощью пароля или QR кода. Также обеспечивается защита от несанкционированных подключений с помощью таймера, который отключит канал обмена автоматически при времени бездействия более 5 мин.

##### **Настройки модуля WiFi**

Включение и настройка модуля производится в меню:

B0.5.2.0	Включение WIFI	<i>Выкл/ Вкл</i>
B0.5.2.1	Выбор канала	<i>1-15. (по умолчанию - 7 )</i>

### 5.4.12 Настройка гашения индикатора

В меню задается время (мин) после последней манипуляции с переключателями ПМУ по истечении которого автоматически выключится текстово-графический индикатор.

В0.6.6.2	Время до гашения индикатора
	<i>0 мин / 0-50 мин</i>

Также яркость свечения этого индикатора автоматически уменьшается на 40 % от максимальной по истечении 60 с после последней команды с ПДУ или ПМУ и снова возрастает после подачи любой команды с ПДУ, ПМУ.

### 5.4.13 Установка параметров по умолчанию

Память хранения данных электропривода РэмТЭК содержит выделенные области для хранения резервных копий параметров. Доступны следующие виды резервных копий (см. таблицу 39):

Таблица 39

Наименование области хранения	Права доступа
<b>Основная область хранения</b>	
<b>Резервная копия заводских настроек</b>	Чтение – под уровнем Пользователя Запись – под уровнем Регулировщика (авторизованного)
<b>Пользовательская резервная копия параметров</b>	Чтение и запись – под уровнем Пользователя

На предприятии-изготовителе в память РэмТЭК записаны корректные значения параметров настройки в раздел Заводские настройки. В процессе эксплуатации доступно чтение (вызов) этого набора параметров.

После проведения пусконаладочных работ имеется возможность сохранения копии параметров ПНР в выделенные раздел памяти. Данный набор данных содержит специфичные настройки под конкретное место применения и может быть использован для быстрого восстановления настроек после обслуживания или ремонта. Данный набор параметров доступен для записи и чтения. Управление процессом сохранения и вызова резервных копий параметров настройки производится через меню:


С0.2	Служебные команды
	<i>Восстановить заводскую копию</i>
	<i>Восстановить ПНР копию</i>
	<i>Сохранить ПНР копию</i>

## 6. СИСТЕМА МОНИТОРИНГА И ЗАЩИТ

### Общая информация

РэмТЭК оснащен средствами мониторинга и диагностики, которые обеспечивают измерение, отображение и сохранение информации о предельных значениях эксплуатационных параметров.

Система мониторинга и защит обеспечивает своевременное оповещение о приближении к предельным значениям через систему Предупреждений.

«Предупреждение» не блокирует работу электропривода и не активирует выход «Авария», активна пиктограмма , код неисправности записывается в журнал с указанием даты и времени его возникновения. Для своевременной реакции персонала на возникновение события возможна выдача дискретной сигнализации (функция дискретного выхода) или считывание регистра по интерфейсу.

Для защиты оборудования от предельных режимов эксплуатации, а также для исключения нештатных режимов работы, РэмТЭК оснащен системой защит. Защиты имеют возможности настройки.

Для обеспечения функции мониторинга РэмТЭК оснащен системой фиксации событий. «События» происходят при штатной эксплуатации электропривода и не являются следствием нарушения условий эксплуатации или приближением к предельным значениям. Примером «события» является работа ручным дублером.

Описание системы мониторинга и защит приведено в общем варианте, некоторые события могут отсутствовать в зависимости от конструктивного исполнения привода.

### 6.1 Описание системы предупреждений

Перечень предупреждений приведен в таблице 40.

Таблица 40

Код	Название	Конструктивно е исполнение 8,81	Конструктивно е исполнение 9,92,93	Конструктивно е исполнение 91,94,95
WR01	Превышение количества пусков в час	✓	✓	✓
WR02	Превышение времени работы в час	✓	✓	✓
WR03	Резерв	-	-	-
WR04	Превышение температуры двигателя	✓	✓	✓
WR05	Истечение времени ожидания запроса по RS-485	✓	✓	✓
WR06	Нарушение условий выполнения теста частичного хода	✓	✓	✓
WR07	Резерв	-	-	-
WR08	Резерв	-	-	-
WR09	Резерв	-	-	-
WR10	Резерв	-	-	-
WR11	Необходимость технического обслуживания	✓	✓	✓
WR12	Ошибка значений параметров	✓	✓	✓

Код	Название	Конструктивно е исполнение 8,81	Конструктивно е исполнение 9,92,93	Конструктивно е исполнение 91,94,95
	настройки			
WR13	Резерв	-	-	-
WR14	Предупреждения накопителя НО-НЗ	-	-	✓
WR15	Невыполнение стартовых условий теста НО-НЗ	-	-	✓
WR16	Тест НО-НЗ не пройден	-	-	✓
WR17	Сервис НО-НЗ	-	-	✓
WR18	Превышение тока двигателя	✓	✓	✓
WR19	Магнитное поле ДП	✓	✓	✓

### 6.1.1 WR01 Предупреждение о превышении количества пусков в час

**Описание** Предупреждение формируется при превышении установленного значения пусков в час и сигнализирует о возможности нарушения теплового режима работы оборудования.  
 Эксплуатирующий персонал имеет возможность изменения настроек формирования предупреждения. Тепловой режим работы оборудования влияет на обеспечение взрывозащищенности.  
 Пороговое значение количества пусков в час должно выбираться с учетом момента на выходном звене электропривода, температуры в месте установки, времени перемещения при отработке команды.

**Настройка**

D5.1.0 Проверка

Вкл / выкл

D5.1.1 Порог пусков в час

600

### 6.1.2 WR02 Предупреждение о превышении времени работы в час

**Описание** Предупреждение формируется при превышении установленного значения времени работы в час и сигнализирует о возможности нарушения теплового режима работы оборудования.  
 Эксплуатирующий персонал имеет возможность изменения настроек формирования предупреждения. Тепловой режим работы оборудования влияет на обеспечение взрывозащищенности.  
 Пороговое значение времени работы в час должно выбираться с учетом момента на выходном звене электропривода, температуры в месте установки, времени перемещения при отработке команды.  
 Не рекомендуется установка значений выше 30 мин для отсечной арматуры.  
 Для регулирующей арматуры допускается увеличение параметра при условии обеспечения теплового режима оборудования.

**Настройка**

D5.2.0 Проверка

Вкл / выкл

D5.2.1 Порог времени в час, мин

15

### 6.1.3 WR04 Предупреждение о превышении температуры двигателя

**Описание** Предупреждение формируется при превышении предварительного порога температуры двигателя и сигнализирует о нарушении теплового режима оборудования.  
Причиной перегрева может быть увеличение крутящего момента на выходном звене электропривода, несоблюдение требований к режимам эксплуатации, превышение температуры окружающей среды, нарушение воздухообмена в месте установки привода.  
Эксплуатирующий персонал имеет возможность изменения настроек формирования предупреждения.  
Не рекомендуется изменять пороговое значение температуры в сторону увеличения.

**Настройка**

D5.4.0	Проверка	<b>Вкл / выкл</b>
D5.4.1	Порог температуры	<b>90%</b>

### 6.1.4 WR05 Предупреждение времени ожидания запроса по RS-485

**Описание** Предупреждение формируется при превышении времени ожидания запроса по RS-485 и может быть связано с нарушением циклического обмена электропривода с контроллером управления.  
Причиной превышения времени ожидания может быть отсутствие запроса в течении длительного времени, либо нарушение в линии связи.  
Эксплуатирующий персонал имеет возможность изменения настроек формирования предупреждения.  
Пороговое значение времени ожидания следует скорректировать в зависимости от настроек цикла опроса управляющего контроллера.

**Настройка**

D5.5.0	Проверка	<b>Вкл / выкл</b>
D5.5.1	Порог времени	<b>90 сек</b>

### 6.1.5 WR06 Предупреждение режима «Тест частичного хода клапана»

**Описание** Предупреждение формируется при нарушении условий нормального прохождения теста частичного хода клапана.  
Причиной может стать превышение времени возврата в исходное состояние, невозможность приезда в заданное положение, наличие других нештатных состояний, в том числе прерывание теста до его завершения.

### 6.1.6 WR11 Предупреждение о необходимости технического обслуживания

**Описание** Сообщение системы направлено на превентивное техническое обслуживание комплекта электропривод–арматура по прошествии заданной наработки (**техническое обслуживание по состоянию**).  
Установкой соответствующих значений порогов можно сформировать сообщение о необходимости проведения технического обслуживания по «техническому состоянию».



Предупреждение формируется при превышении счетчиков наработки. Наблюдение и формирование предупреждения ведется по двум порогам: наработки (в часах), циклах (счетчик перемещения).

**Настройка**

Проверка может быть при необходимости отключена.  
Пороги срабатывания могут быть настроены эксплуатирующим персоналом.

- D5.11.0 Проверка  
| **Вкл / выкл** |

---

- D5.11.1 Порог наработки  
| **5000, часов** |

---

- D5.11.2 Порог циклов  
| **1000 циклов** |

---

**6.1.7 WR12 Предупреждение Ошибка настройки**

**Описание**

Сообщение системы возникает при установке параметров настройки, которые не являются корректными. При возникновении ошибки в настройках на индикаторе ПМУ высвечивается надпись с содержанием ошибки (Например: V0.0.1.0 < V0.0.2.0; V0.0.2.1 < V0.0.1.1).

Причины возникновения предупреждения WR12:

1. момент трогания в «Открыто» (V0.0.0.0) ≤ момент уплотнения в «Закрыто» (V0.0.2.1);
2. момент трогания в «Закрыто» (V0.0.0.1) ≤ момент уплотнения в «Открыто» ( V0.0.2.0);
3. момент уплотнения в «Открыто» (V0.0.2.0) ≤ момент движения в «Открыто» (V0.0.1.0);
4. момент уплотнения в «Закрыто» (V0.0.2.1) ≤ момент движения в «Закрыто» (V0.0.1.1).

Для снятия сообщения необходимо исправить настройки в меню «Настройка блока – Установка параметров – Нагрузка и арматура» (V0.0.0 Момент трогания, V0.0.1 Момент движения, V0.0.2 Момент уплотнения). Установить корректные значения параметров в соответствии с РЭ на арматуру (Приложение Е).

**Настройка**

Проверка может быть при необходимости отключена.

- D5.12.0 Проверка  
| **Вкл / выкл** |

---

**6.1.8 WR14 Предупреждение накопителя НО-НЗ**

**Описание**

Сообщение системы при наличии отклонений в работе накопителя НО-НЗ.

Сообщение не является критичным для работы накопителя в составе привода. Бит «Готовность» и возможность выполнения перестановки выходного звена сохраняются.

Статус текущего режима отображается в Меню электропривода в Показаниях системы – Показания НО-НЗ.

При появлении сообщения необходимо провести диагностику состояния, используя меню «Средства – Самодиагностика – НО-НЗ».

Для тестирования в ручном режиме необходимо:

- подать команду Сброс защит;

– провести тесты через меню «Средства – Управление – Тест НО-НЗ». При возникновении вопросов просим обращаться за консультацией на завод-изготовитель или в сервисные центры.

Регистр событий содержит информацию о нескольких возможных отклонениях работы накопителя:

Наименование	Описание
бит 0	тест преобразователя DC/DC +5V не пройден
бит 1	тест цепи разряда не пройден
бит 2	тест повышающего ИП не пройден
бит 3	тест зарядного реле не пройден
бит 4	сбой диагностики питания +5 В
бит 5	сбой диагностики питания +5 В StepDown
бит 6	сбой диагностики питания +16,5 В StepUp
бит 7	переохлаждение супер конденсаторов
бит 8...бит 15	резерв

### 6.1.9 WR15 Предупреждение о невыполнении стартовых условий теста НО-НЗ

#### Описание

Для начала теста проверки работы накопителя и силовой части электропривода необходимо соблюдение условий нормальных значений напряжения в звене постоянного тока электропривода и температуры составных частей накопителя.

При превышении порогов формируется предупреждение, тест на выполнение не запускается до выполнения условий.

Сообщение не является критичным для работы накопителя в составе привода и не мешает выполнению функций, однако оно говорит о нештатной работе узлов накопителя и привода.

Проверка стартовых условий запускается самостоятельно с периодичностью, установленной на заводе изготовителе (Меню – Сервисные параметры – НО-НЗ – Время между тестами (B0.8.2.0.4)).

Причины предупреждения WR15 и алгоритм действий пользователя приведены в таблице 41.

Таблица 41

Причины предупреждения WR15	Алгоритм действий
1. Запрет по температуре	Температура элемента/ов модуля НО-НЗ выше порога срабатывания: - предупреждение снимется, когда температура элемента/ов модуля НО-НЗ станет ниже порога ее снятия. Действий пользователя не требуется.
2. Запрет по напряжению	Напряжение сети выше порога срабатывания: - предупреждение снимется, когда напряжение придет к нормальному значению. Пользователю необходимо проверить напряжение сети, привести в норму.
3. Нет готовности НО-НЗ	Устанавливается автоматически при невозможности выполнить тестирование НО/НЗ:

Причины предупреждения WR15	Алгоритм действий
	- проверить показания системы готовности НО-НЗ через меню «Средства – Самодиагностика – НО-НЗ». Обратиться на завод-изготовитель.
4. Движение	Электропривод находится в движении: - предупреждение снимется, когда электропривод остановится. Действий пользователя не требуется.
5. Безопасный режим	Активен «Безопасный режим»: - предупреждение снимется, когда электропривод остановится. Действий пользователя не требуется.
6. Перегрев МПР	Температура МПР выше порога срабатывания. - предупреждение снимется, когда температура МПР станет ниже порога ее снятия. Действий пользователя не требуется.
7. Напряжение DC	Напряжение сети (В) отличается от установленных порогов. Обратиться на завод-изготовитель.
8. T MСП	Температура МСП (°C) отличается от установленных порогов. Обратиться на завод-изготовитель.
9. T SC	Температура суперконденсаторов (°C) отличается от установленных порогов. Обратиться на завод-изготовитель.
10. T C LCC	Температура конденсатора LCC контура (°C) отличается от установленных порогов. Обратиться на завод-изготовитель.
11. T L LCC	Температура дросселя LCC контура (°C) отличается от установленных порогов. Обратиться на завод-изготовитель.

#### 6.1.10 WR16 Предупреждение Тест НО-НЗ не пройден

##### Описание

В ходе проведения теста накопителя не выполнены условия проверки. Возможные причины ошибки теста:

1. в процессе теста возникли условия из WR15;
2. тест повышающего ИП не пройден по результатам теста:
  - оцениваются счетчики сравнения с заданными порогами токов  $I_{CAP+41V}$ ,  $I_{load}$ , и напряжения  $U_{DC+536}$ ;
  - если в течении 90% времени тестирования работы, повышающего ИП было превышение минимальных порогов всех проверяемых токов и напряжения тест считается успешно пройденным.

Причины предупреждения WR16, их описание и алгоритм действий пользователя приведены в таблице 42.

Таблица 42

Причины предупреждения WR16	Описание предупреждения	Алгоритм действий
1. Нет готовности НО-НЗ	Не выполнены стартовые условия запуска теста НО/НЗ.	Предупреждение снимается, когда будут выполнены стартовые условия.
2. Bad I_CAP_+41B	Тест повышающего ИП не пройден из-за недостаточного тока разряда супер конденсаторов в цепи I_CAP_+41V.	Запустить тест НО/НЗ повторно через меню «Средства – Управление – Тест НО-НЗ», в случае возникновения повторного предупреждения обратиться на завод изготовитель.
3. Малый ток нагрузки	Тест повышающего ИП не пройден из-за	Запустить тест НО/НЗ повторно через меню «Средства – Управление – Тест

Причины предупреждения WR16	Описание предупреждения	Алгоритм действий
	недостаточного тока нагрузки, повышающего ИП.	НО-НЗ», в случае возникновения повторного предупреждения обратиться на завод изготовитель.
4. Малое напряжение DC +536	Тест повышающего ИП не пройден из-за недостаточного напряжения DC шины +536.	Запустить тест НО/НЗ повторно через меню «Средства – Управление – Тест НО-НЗ», в случае возникновения повторного предупреждения обратиться на завод изготовитель.
5. Тест повыш. отменен	Тест повышающего ИП отменен (пропала сеть или возникла авария, команда от МПР 9-ки).	Запустить тест НО/НЗ повторно через меню «Средства – Управление – Тест НО-НЗ», в случае возникновения повторного предупреждения обратиться на завод изготовитель.
6. Запрет по температуре	Не выполнены стартовые условия запуска теста НО/НЗ.	Предупреждение снимается, когда будут выполнены стартовые условия.
7. Движение	Не выполнены стартовые условия запуска теста НО/НЗ.	Предупреждение снимается, когда будут выполнены стартовые условия.
8. Безопасный режим	Не выполнены стартовые условия запуска теста НО/НЗ.	Предупреждение снимается, когда будут выполнены стартовые условия.
9. Перегрев МПР	Не выполнены стартовые условия запуска теста НО/НЗ.	Предупреждение снимается, когда будут выполнены стартовые условия.
10. Напряжение DC	Значение напряжения сети.	Напряжение сети (В) отличается от установленных порогов. Обратиться на завод-изготовитель.
11. T МСП	Значение температуры модуля МСП.	Температура МСП (°C) отличается от установленных порогов. Обратиться на завод-изготовитель.
12. T SC	Значение температуры суперконденсаторов.	Температура суперконденсаторов (°C) отличается от установленных порогов. Обратиться на завод-изготовитель.
13. T C LCC	Значение температуры конденсатора LCC контура.	Температура конденсатора LCC контура (°C) отличается от установленных порогов. Обратиться на завод-изготовитель.
14. T L LCC	Значение температуры дросселя LCC контура.	Температура дросселя LCC контура (°C) отличается от установленных порогов. Обратиться на завод-изготовитель.

Сообщение не является критичным для работы накопителя в составе привода и не мешает выполнению функций, однако оно говорит о нештатной работе узлов накопителя и привода.

Тест запускается самостоятельно с периодичностью, установленной на заводе изготовителе (Меню – Сервисные параметры – НО-НЗ – Время между тестами (B0.8.2.0.4)).

**6.1.11 WR17 Сервис НО-НЗ**

**Описание** Сообщение системы диагностики появляется при снижении порога состояния остаточного ресурса батареи (State of Health – SOH) ниже предаварийного значения, установленного на заводе изготовителе (по умолчанию – 20%).  
 Данное сообщение говорит о необходимости сервисного обслуживания батареи для восстановления ресурса необходимого для работы электропривода.  
 За консультацией просим обращаться в сервисную службу завода-изготовителя или в сервисные центры.

Накопитель находится в режиме самотестирования. Сообщение не является критичным для работы накопителя в составе привода и не мешает выполнению основной функции. Энергии запасённой в конденсаторах хватит для однократного перемещения выходного звена.

Показания с датчиков НО-НЗ отображаются в Меню электропривода в Показаниях системы.

**6.1.12 WR18 Превышение тока двигателя**

**Описание** Сообщение системы диагностики появляется при увеличении тока двигателя в следствии повышенной нагрузки на выходном звене электропривода до предаварийного значения, установленного на заводе изготовителе.  
 За консультацией просим обращаться в сервисную службу завода-изготовителя или в сервисные центры.

**6.1.13 WR19 Магнитное поле ДП**

**Описание** Сообщение системы диагностики появляется при отклонении рабочего значения магнитного поля энкодера.  
 Сообщение покажет в следствии чего произошел сбой магнитного поля:

1. DEC слабый магнит;
2. INC сильный магнит.

За консультацией просим обращаться в сервисную службу завода-изготовителя или в сервисные центры.

**6.2 Описание системы фиксации событий**

Перечень возможных событий приведен в таблице 43.

Таблица 43

Код	Название	Конструктивное исполнение 8,81	Конструктивное исполнение 9,92,93	Конструктивное исполнение 91,94,95
<b>EV01</b>	Включение питания	✓	✓	✓
<b>EV02</b>	Безопасное состояние	✓	✓	✓
<b>EV03</b>	Сброс калибровки	✓	✓	✓
<b>EV04</b>	Движение ручным дублером	✓	✓	✓
<b>EV05</b>	Тест частичного хода	✓	✓	✓

Код	Название	Конструктивное исполнение 8,81	Конструктивное исполнение 9,92,93	Конструктивное исполнение 91,94,95
	клапана			
<b>EV06</b>	Тест НО-НЗ активен	-	-	✓
<b>EV07</b>	Тест НО-НЗ завершен успешно	-	-	✓
<b>EV08</b>	Режим «Работа» от накопителя	-	-	✓

### 6.2.1 EV01 Включение питания

**Описание** Событие фиксирует факт подачи питания на электропривод.

### 6.2.2 EV03 Сброс калибровки

**Описание** Событие выполнения команды «Сброс калибровки».  
Событие активно до завершения процедуры калибровки положения.

### 6.2.3 EV04 Движение ручным дублером

**Описание** Событие фиксирует факт вращения штурвала ручного дублера.  
Запись происходит при выполнении числа оборотов штурвала соответствующих определенному изменению положения.  
Эксплуатирующий персонал имеет возможность изменения настроек записи события.  
Пороговое значение перемещения может быть изменено.

**Настройка**

D8.4.0 Проверка

**Вкл / выкл**

D8.4.1 Дельта положения

**3,0 %**

### 6.2.4 EV02 Безопасное состояние

**Описание** Событие активации режима перехода в безопасное состояние.  
Событие активно при наличии активной команды перехода в безопасное состояние.

### 6.2.5 EV05 Тест частичного хода клапана

**Описание** Событие активно во время теста частичного хода клапана. Событие отображает ход выполнения теста и активно до окончания теста.

### 6.2.6 EV06 Тест НО-НЗ активен

**Описание** Событие активации теста накопителя электрической энергии  
Событие активно до завершения теста.

### 6.2.7 EV07 Тест НО-НЗ завершен успешно

**Описание** Событие успешного завершения комплексной проверки накопителя.

### 6.2.8 EV08 Режим «Работа» накопителя

**Описание** Событие выдачи энергии с накопителя для обеспечения функции перевода в Безопасное состояние

**6.3 Описание системы защит**

Перечень возможных защит приведен в таблице 44.

Таблица 44

Код	Название	Конструктивное исполнение 8,81	Конструктивное исполнение 9,92,93	Конструктивное исполнение 91,94,95
Df1	Снижение напряжения в шине ПТ < 55 %	✓	✓	✓
Df2	Превышение токов КЗ	✓	✓	✓
Df3	Перегрев силового преобразователя	✓	✓	✓
Df4	Переохлаждения силового модуля	✓	-	-
Df5	Отсутствие подключения к электродвигателю	✓	-	-
Df6	Снижение сопротивления изоляции < 0,5 Мом	✓	✓	✓
Df7	Снижение действующего напряжения < 50%	✓	✓	✓
Df8	Времятоковая защита	✓	✓	✓
Df9	Превышение момента при движении в «Закрыто»	✓	✓	✓
Df10	Превышение момента при движении в «Открыто»	✓	✓	✓
Df11	Превышение действующего напряжения > 31%	✓	✓	✓
Df12	Обрыв фаз двигателя	✓	✓	✓
Df13	Сбой памяти хранения параметров пользователя	✓	✓	✓
Df14	Перенапряжение в шине ПТ > 50 %	✓	✓	✓
Df15	Сбой памяти хранения заводских параметров	✓	✓	✓
Df16	Сбой памяти хранения калибровки	✓	✓	✓
Df17	Разряд батареи	✓	✓	✓
Df18	Резерв	-	-	-
Df19	Перегрев двигателя	✓	✓	✓
Df20	Обрыв связи МВВ	-	✓	✓
Df21	Превышение диапазона аналогового входа	✓	✓	✓
Df22	Критически низкое напряжение сети	✓	✓	✓
Df23	Изоляция < 1МОм	✓	-	-
Df24	Сбой ДП	✓	✓	✓
Df25	Резерв	-	-	-
Df26	Резерв	-	-	-
Df27	Перегрев МПР	✓	✓	✓
Df28	Переохлаждение МПР	✓	✓	✓
Df29	Резерв	-	-	-

Код	Название	Конструктивное исполнение 8,81	Конструктивное исполнение 9,92,93	Конструктивное исполнение 91,94,95
Df30	Резерв	-	-	-
Df31	Резерв	-	-	-
Df32	Резерв	-	-	-
Df33	Перенапряжение в сети > 47 %	✓	✓	✓
Df34	Превышение импульсного напряжения > 31 %	✓	✓	✓
Df35	Превышение импульсного напряжения > 47 %	✓	✓	✓
Df36	Отключено зарядное реле	✓	✓	✓
Df37	Резерв	-	-	-
Df38	Длительное перенапряжение	✓	✓	✓
Df39	Сбой БУ	✓	✓	✓
Df40	Сбой зарядного реле	✓	✓	✓
Df41	Неисправность тормоза при отключении	-	✓	✓
Df42	Неисправность тормоза при включении	-	✓	✓
Df43	Неисправность накопителя	-	✓	✓
Df44	Низкий SOH, К запаса	-	-	✓
Df45	Резерв	-	-	-
Df46	Перегрузка двигателя	✓	✓	✓
Df47	Напряжение на шине постоянного тока силового инвертора ниже допустимого	-	-	✓
Df48	Коэффициент готовности модуля НО/НЗ	-	-	✓
Df49	Превышение тайм-аута связи с модулем ДП	✓	✓	✓
Df50	Критическое снижение питания модуля ДП	✓	✓	✓

### 6.3.1 Df1 Защита от снижения напряжения в шине ПТ < 55 %

<b>Описание</b>	Защита от снижения напряжения в шине постоянного тока (ПТ).
<b>Алгоритм</b>	Условия срабатывания: напряжение на шине постоянного тока силового модуля (СМ) ниже значения порога ее срабатывания. Порог срабатывания и снятия защиты – соответствует выпрямленному значению напряжения на 55 % меньше значения, соответствующего номинальному напряжению сети.
<b>Действия</b>	– останов электродвигателя (настраивается пользователем в параметрах настройки защиты) или продолжение выполнения текущей команды (при отключенном останове). При включенном



останове, после останова происходит запрет пуска. По умолчанию останов включен;

- включение единичного индикатора «Авария»;
- после срабатывания защиты выдается сигнализация с дискретного выхода «Авария»;
- запись в активных дефектах и в журнале дефектов с кодом Df1 с указанием даты и времени его возникновения.

**Настройка** D2.1 Напряжение DC <55%  
Останов **Вкл**

### 6.3.2 Df2 Защита от превышения токов КЗ

**Описание** Защита от короткого замыкания между фазами электродвигателя. Обеспечивается аппаратными средствами. Эта защита требует принудительного сброса. Сброс может быть выполнен записью команды Сброс защит по интерфейсу или через меню ПМУ, а также после перезагрузки блока управления (снятие и подача питания).

**Действия**

- останов электродвигателя (запрет его пуска);
- включение единичного индикатора «Авария»;
- сигнализация с дискретного выхода «Авария»;
- запись в активных дефектах и в журнале дефектов кода Df2 с указанием даты и времени его возникновения;
- авария активна до выполнения сброса или отключения питания.

### 6.3.3 Df3 Защита от перегрева силового преобразователя

**Описание** Температурная защита силового преобразователя.

**Алгоритм** Защита срабатывает, если температура силового преобразователя становится выше значения порога ее срабатывания.

**Действия**

- останов электродвигателя (запрет его пуска);
- включение единичного индикатора «Авария»;
- сигнализация с дискретного выхода «Авария»;
- запись в активных дефектах и в журнале дефектов кода Df3 с указанием даты и времени его возникновения.

**Настройка** D2.3 Перегрев СМ  
Останов **Вкл**

### 6.3.4 Df6 Защита от снижения сопротивления изоляции <0,5 Мом

**Описание** Защита от снижения сопротивления изоляции обмоток статора.

**Алгоритм** Защита срабатывает при сопротивлении обмоток статора меньше 0,5 Мом. При возникновении защиты необходима проверка состояния электрической части оборудования на соответствие требованиям нормативной документации по безопасности. Снятие защиты происходит автоматически при увеличении сопротивления.

**Действия**

- блокировка пуска электродвигателя;
- включение единичного индикатора «Авария»;

- сигнализация с дискретного выхода «Авария»;
- запись в активных дефектах и в журнале дефектов кода Df6 с указанием даты и времени его возникновения.

**Настройка** D2.6 Изоляция <0,5 Мом  
Останов Вкл

### 6.3.5 Df7 Защита от снижения действующего напряжения <50%

**Описание** Защита от снижения действующего напряжения в сети электропитания.


**Алгоритм** Действующее напряжение в сети электропитания РэмТЭК становится ниже значения порога ее срабатывания. Порог срабатывания и снятия защиты –50 % от номинального напряжения сети.

**Порог срабатывания защиты может быть изменен в зависимости от модификации РэмТЭК и условий корректной работы привода при выполнении функции безопасности.**

Текущее значение уставки срабатывания защиты отображается в настройках защиты (требуется авторизация).

РэмТЭК продолжит выполнение команды в течении времени выдержки защиты (20 сек). После этого двигатель будет отключен.

**Действия**

- останов электродвигателя после времени выдержки (настраивается пользователем) или продолжение выполнения текущей команды (при отключенном останове). При включенном останове, после останова происходит запрет пуска. По умолчанию останов включен;
- после срабатывания защиты активна пиктограмма  , после останова электродвигателя происходит включение единичного индикатора «Авария»
- сигнализация с дискретного выхода «Авария» выдается после срабатывания защиты; при включенном останове выдается сигнализация «Готовность», после останова электродвигателя сигнал «Готовность» снимается;
- запись в активных дефектах и в журнале дефектов с кодом Df7 с указанием даты и времени его возникновения.

**Настройка** D2.7 Действующее напряжение <50%  
Останов Вкл  
Время до стоп 20 с

### 6.3.6 Df8 Защита времятоковая

**Описание** Времятоковая защита.

**Алгоритм** Защита срабатывает в случае нарушения теплового режима двигателя и может возникнуть при режимах пуска на заклинивший рабочий элемент арматуры. После срабатывания защиты и останова электродвигателя повторный пуск возможен через время выдержки. Защита работает с программной моделью электродвигателя и предназначена для защиты от перегрева обмоток в пусковых или сильно нагруженных режимах, когда инерционность температурных датчиков не обеспечивает точности измерения.

**Действия**

- останов электродвигателя и запрет его повторного пуска на заданное время;
- включение единичного индикатора «Авария»;
- сигнализация с дискретного выхода «Авария»;
- запись в активных дефектах и в журнале дефектов кода Df8 с указанием даты и времени его возникновения

**Настройка**

D2.8    Времятоковая защита

<i>Останов Вкл</i>
<i>Время удержания 60 с</i>

### 6.3.7 Df9 Защита от превышения момента при движении в «Закрыто»

**Описание**                    Защита от превышения момента на выходном звене при движении в «Закрыто».

**Алгоритм**                    Условия срабатывания: при превышении момента на выходном звене заданного значения при движении в сторону «Закрыто».

**Действия**

- останов электродвигателя;
- включение единичного индикатора «Мз»;
- сигнализация с дискретного выхода «Муфта»;
- запись в активных дефектах и в журнале дефектов кода Df9 с указанием даты и времени его возникновения

**Настройка**

V0.0.0    Момент трогания

<i>Момент в Закрыто 20 %</i>
------------------------------

V0.0.1    Момент движения

<i>Момент в Закрыто 20 %</i>
------------------------------

V0.0.2    Момент уплотнения

<i>Момент в Закрыто 20 %</i>
------------------------------

### 6.3.8 Df10 Защита от превышения момента при движении в «Открыто»

**Описание**                    Защита от превышения момента на выходном звене при движении в «Открыто».

**Алгоритм**                    Условия срабатывания: при превышении момента на выходном звене заданного значения при движении в сторону «Открыто».

**Действия**

- останов электродвигателя;
- включение единичного индикатора «Мо»
- сигнализация с дискретного выхода «Муфта»;
- запись в активных дефектах и в журнале дефектов кода Df10 с указанием даты и времени его возникновения

**Настройка**

V0.0.0    Момент трогания

<i>Момент в Открыто 30 %</i>
------------------------------

V0.0.1    Момент движения

<i>Момент в Открыто 30 %</i>
------------------------------

V0.0.2    Момент уплотнения

---

**Момент в Открыто 30 %**


---


**Дополнительная информация** При превышении нагрузки на выходном звене заданного значения срабатывают защиты с кодами Df9, Df10 при этом включается индикатор «Муфта» и выдается одноименный сигнал во внешнюю систему телемеханики. Данные дефекты фиксируются в разделе «Активные дефекты», и записываются в журнал дефектов. При активном сигнале с дискретного выхода «Готовность» сохраняется возможность выполнения команд электроприводом.

### 6.3.9 Df11 Защита от превышения действующего напряжения >31%

**Описание** Защита от превышения действующего напряжения в сети электропитания.

**Алгоритм** Защита срабатывает, если действующее напряжение в сети электропитания РэмТЭК становится больше номинального на 31 %.

**Действия**

- останов электродвигателя после времени выдержки (настраивается пользователем) или продолжение выполнения текущей команды (при отключенном останове). При включенном останове, после останова происходит запрет пуска. По умолчанию останов включен;
- после срабатывания защиты активна пиктограмма  ;
- после останова электродвигателя происходит включение единичного индикатора «Авария» и дискретного выхода «Авария»;
- при разрешении останова электродвигателя по аварии сигнализация «Готовность» снимается;
- запись в активных дефектах и в журнале дефектов с кодом Df11 с указанием даты и времени его возникновения.

**Настройка** D2.11 Действующее напряжение >31%

---

**Останов Вкл**


---

**Время отключения 31% 20 с**


---

### 6.3.10 Df12 Защита от обрыва фаз двигателя

**Описание** Защита от обрыва фаз двигателя.

**Алгоритм** Условия срабатывания: измеренное значение тока в одной из фаз электродвигателя, меньше установленного изготовителем значения. Проверка обрыва фазы проводится два раза в минуту в состоянии Стоп или непрерывно при движении. Эта защита квитируется по команде «Сброс защит» в меню «Управление».

**Действия**

- останов электродвигателя и запрет его пуска;
- включение единичного индикатора «Авария»;
- сигнализация с дискретного выхода «Авария» (после выключения электродвигателя);
- запись в активных дефектах и в журнале дефектов кода Df12 с указанием даты и времени его возникновения

**Настройка** D2.12 Обрыв фазы двигателей

---

**Останов Вкл**


---

**6.3.11 Df13 Защита от сбоя памяти хранения параметров пользователя**

<b>Описание</b>	Сбой памяти хранения параметров пользователя
<b>Алгоритм</b>	Защита срабатывает при сбое памяти параметров пользователя при включении питания, если не совпадает контрольная сумма, записанная ранее и вычисленная при проверке. Для снятия этой защиты в состоянии «МУ» с помощью переключателей ПМУ (с помощью ПДУ) или в состоянии «ДУ» по RS-485 необходимо записать в любой параметр пользователя исправленное значение и сохранить. Для корректной работы электропривода необходимо проверить все параметры пользователя и записать в них правильные значения либо восстановить значения параметров пользователя по умолчанию.
<b>Действия</b>	– запрет пуска электродвигателя; – включение единичного индикатора «Авария»; – сигнализация с дискретного выхода «Авария»; – запись в активных дефектах и в журнале дефектов кода Df13 с указанием даты и времени его возникновения

**6.3.12 Df14 Защита от перенапряжения в шине ПТ > 50 %**

<b>Описание</b>	Защита от перенапряжения в шине постоянного тока.
<b>Алгоритм</b>	Условия срабатывания: напряжение на шине постоянного тока СМ становится выше значения порога ее срабатывания, Порог срабатывания и снятия защиты – выпрямленное значение напряжения больше на 50 % амплитудного значения, соответствующего номинальному напряжению сети. Защита информирует о наличии значительного момента инерции приложенного к валу электропривода. Необходимо проверить состояние арматуры.
<b>Действия</b>	– останов электродвигателя (запрет его пуска); – отключение шины постоянного тока СМ от сети; – включение единичного индикатора «Авария»; – сигнализация с дискретного выхода «Авария»; – запись в активных дефектах и в журнале дефектов кода Df14 с указанием даты и времени его возникновения

**6.3.13 Df15 Защита от сбоя памяти хранения заводских параметров**


<b>Описание</b>	Сбой памяти хранения заводских параметров.
<b>Алгоритм</b>	Защита срабатывает при сбое памяти параметров изготовителя при включении питания, если не совпадает контрольная сумма, записанная ранее и вычисленная при проверке. Для снятия защиты и корректной работы электропривода необходимо восстановить параметры изготовителя. Доступ в параметры изготовителя в состояниях «МУ» или «ДУ» ограничен паролем в меню «Средства – Доступ». Для получения пароля для восстановления корректных значений в подменю «Средства – Доступ» необходимо обратиться на предприятие – изготовитель.
<b>Действия</b>	– запрет пуска электродвигателя; – включение единичного индикатора «Авария»;

- сигнализация с дискретного выхода «Авария»;
- запись в активных дефектах и в журнале дефектов кода Df15 с указанием даты и времени его возникновения

#### 6.3.14 Df16 Защита от сбоя памяти хранения калибровки

<b>Описание</b>	Сбой памяти хранения данных калибровки положения.
<b>Алгоритм</b>	Защита срабатывает, если при сбросе памяти для хранения калибровки положения выходного звена электропривода при включении питания, если не совпадает контрольная сумма, записанная ранее и вычисленная при проверке. Для снятия этой защиты в состоянии «МУ» необходимо с помощью переключателей ПМУ или с ПДУ провести процедуру калибровки ДП. В состоянии «ДУ» возможность сброса защиты отсутствует.
<b>Действия</b>	<ul style="list-style-type: none"> <li>– запрет пуска электродвигателя;</li> <li>– включение единичного индикатора «Авария»;</li> <li>– сигнализация с дискретного выхода «Авария»;</li> <li>– запись в активных дефектах и в журнале дефектов кода Df16 с указанием даты и времени его возникновения</li> </ul>

#### 6.3.15 Df17 Защита от возникновения разряда батареи

<b>Описание</b>	Разряд элемента питания датчика положения и внутренних часов РэмТЭК.
<b>Алгоритм</b>	Сообщение о разряде литиевого элемента формируется при снижении напряжения на нем ниже 3,0 В; Литиевый элемент нуждается в замене. Замена допускается только на разрешенные типы гальванических элементов согласно главы Обеспечение безопасности.
<b>Действия</b>	<ul style="list-style-type: none"> <li>– после срабатывания защиты активна пиктограмма  ;</li> <li>– после останова электродвигателя происходит включение единичного индикатора «Авария» и дискретного выхода «Авария»;</li> <li>– при разрешении останова электродвигателя по аварии сигнализация «Готовность» снимается;</li> <li>– запись в активных дефектах и в журнале дефектов кода Df17 с указанием даты и времени его возникновения</li> </ul> <p>Для устранения сообщения о блокировке Df17 необходимо проверить напряжение литиевого элемента и при его разряде – заменить (см. п.7.2).</p>
<b>Настройка</b>	D2.17 Разряд батареи <u>Останов Вкл</u>

#### 6.3.16 Df19 Защита от перегрева двигателя

<b>Описание</b>	Температурная защита двигателя по встроенному температурному датчику.
<b>Алгоритм</b>	Электродвигатель в РэмТЭК оснащен термодатчиком, расположенным в обмотке статора двигателя. Защита срабатывает, когда температура двигателя становится выше значения порога ее срабатывания.

**Действия**

- выключение электродвигателя (запрет его пуска);
- включение единичного индикатора «Авария»;
- сигнализация с дискретного выхода «Авария»;
- запись в активных дефектах и в журнале дефектов кода Df19 с указанием даты и времени его возникновения

**Настройка**                    D2.19    Перегрев двигателя  
Останов Вкл

### 6.3.17 Df20 Защита от обрыва связи МВВ

**Описание**                    Защита от обрыва связи с встроенным Модулем ввода-вывода.  
**Алгоритм**                    Защита срабатывает при отсутствии связи с Модулем ввода-вывода.


**Действия**

- останов электродвигателя (запрет его пуска);
- включение единичного индикатора "Авария";
- сигнализация с дискретного выхода "Авария";
- запись в активных дефектах и в журнале дефектов кода Df20 с указанием даты и времени его возникновения

### 6.3.18 Df21 Защита от превышения диапазона аналогового входа

**Описание**                    Защита от превышения рабочего диапазона тока аналогового входа.  
**Алгоритм**                    Защита срабатывает при выходе значения аналогового сигнала за допустимый диапазон от 4 до 20 мА, при этом электропривод выполняет команду, в зависимости от настройки его реакции при срабатывании этой защиты.

**Действия**

- отработка команды, заданной в параметре В0.9.1.7;
- активна пиктограмма ;
- включение единичного индикатора "Авария";
- сигнализация с дискретного выхода "Авария";
- запись в активных дефектах и в журнале дефектов кода Df21 с указанием даты и времени его возникновения.

### 6.3.19 Df22 Защита от критически низкого напряжения сети

**Описание**                    Критически низкое напряжение сети  
**Алгоритм**                    Защита срабатывает при критически низком напряжении сети. Порог срабатывания защиты настроен на заводе изготовителе. При снижении напряжения ниже порога не гарантируется стабильная работа встроенных источников питания. Снятие защиты происходит автоматически при повышении напряжения сети.

**Действия**

- выключение электродвигателя (запрет его пуска);
- включение единичного индикатора «Авария»;
- сигнализация с дискретного выхода «Авария»;
- запись в журнале дефектов кода Df22 с указанием даты и времени его возникновения

### 6.3.20 Df23 Защита от снижения сопротивления изоляции <1 МОм

**Описание**                    Защита от снижения сопротивления изоляции обмоток статора.

<b>Алгоритм</b>	Защита срабатывает при сопротивлении обмоток статора меньше 1 Мом. При возникновении защиты необходима проверка состояния электрической части оборудования на соответствие требованиям нормативной документации по безопасности. Снятие защиты происходит автоматически при увеличении сопротивления.
<b>Действия</b>	– блокировка пуска электродвигателя; – включение единичного индикатора «Авария»; – сигнализация с дискретного выхода «Авария»; – запись в активных дефектах и в журнале дефектов кода Df23 с указанием даты и времени его возникновения.
<b>Настройка</b>	D2.23 Изоляция <0,5 Мом   <i>Останов Вкл</i>

### 6.3.21 Df24 Защита от сбоя ДП

<b>Описание</b>	Защита от сбоя датчика положения.
<b>Алгоритм</b>	Неисправность ДП. При срабатывании этой защиты требуется консультация специалиста предприятия-изготовителя.
<b>Действия</b>	– после срабатывания защиты активна пиктограмма «Неисправность»; – после останова электродвигателя происходит включение единичного индикатора «Авария» и дискретного выхода «Авария»; – при разрешении останова электродвигателя по аварии сигнализация «Готовность» снимается; – запись в активных дефектах и в журнале дефектов кода Df24 с указанием даты и времени его возникновения.
<b>Настройка</b>	D2.24 Сбой ДП   <i>Останов Вкл</i>

### 6.3.22 Df27 Защита от перегрева МПР

<b>Описание</b>	Температурная защита МПР.
<b>Алгоритм</b>	Защита срабатывает при превышении температуры МПР порога срабатывания. Защита снимется, когда температура МПР станет ниже порога ее снятия.
<b>Действия</b>	– выключение электродвигателя (запрет его пуска); – включение единичного индикатора «Авария»; – сигнализация с дискретного выхода «Авария»; – запись в активных дефектах и в журнале дефектов кода Df27 с указанием даты и времени его возникновения

### 6.3.23 Df28 Защита от переохлаждения МПР

<b>Описание</b>	Температурная защита МПР.
-----------------	---------------------------



<b>Алгоритм</b>	Защита срабатывает при понижении температуры МПР порога срабатывания. Защита снимется, когда температура МПР станет выше порога ее снятия.
<b>Действия</b>	<ul style="list-style-type: none"> <li>– останов электродвигателя (запрет его пуска);</li> <li>– включение единичного индикатора «Авария»;</li> <li>– сигнализация с дискретного выхода «Авария»;</li> <li>– запись в активных дефектах и в журнале дефектов кода Df28 с указанием даты и времени его возникновения</li> </ul>

#### 6.3.24 Df33 Защита от перенапряжения в сети > 47 %

<b>Описание</b>	Защита от перенапряжения в сети электропитания.		
<b>Алгоритм</b>	Условия срабатывания: действующее напряжение в сети электропитания становится больше номинального напряжения сети на 47 %.		
<b>Действия</b>	<ul style="list-style-type: none"> <li>– останов электродвигателя после времени выдержки (настраивается пользователем или продолжение выполнения текущей команды (при отключенном останове). При включенном останове, после останова происходит запрет пуска. По умолчанию останов включен;</li> <li>– после срабатывания защиты активна пиктограмма «Неисправность»;</li> <li>– после останова электродвигателя происходит включение единичного индикатора «Авария» и дискретного выхода «Авария»;</li> <li>– при разрешении останова электродвигателя по аварии сигнализация «Готовность» снимается;</li> <li>– запись в активных дефектах и в журнале дефектов с кодом Df33 с указанием даты и времени его возникновения</li> </ul>		
<b>Настройка</b>	<p>D2.33 Действующее напряжение &gt; 47 %</p> <table border="1" style="width: 100%; border-collapse: collapse;"> <tr> <td style="padding: 2px;"><i>Останов Вкл</i></td> </tr> <tr> <td style="padding: 2px;"><i>Время отключения 1 с</i></td> </tr> </table>	<i>Останов Вкл</i>	<i>Время отключения 1 с</i>
<i>Останов Вкл</i>			
<i>Время отключения 1 с</i>			

#### 6.3.25 Df34 Защита от превышения импульсного напряжения > 31 %

<b>Описание</b>	Защита от превышения импульсного напряжения в сети электропитания.
<b>Алгоритм</b>	Защита срабатывает, если в сети электропитания возникает импульсное напряжение (длительностью от 1 мс до 10 мс) с амплитудой больше номинального напряжения на (31-47) %.
<b>Действия</b>	<ul style="list-style-type: none"> <li>– после срабатывания защиты активна пиктограмма «Неисправность»;</li> <li>– после останова электродвигателя происходит включение единичного индикатора «Авария» и дискретного выхода «Авария»;</li> <li>– при разрешении останова электродвигателя по аварии сигнализация «Готовность» снимается;</li> <li>– запись в активных дефектах и в журнале дефектов кода Df34 с указанием даты и времени его возникновения</li> </ul>

**6.3.26 Df35 Защита от превышения импульсного напряжения > 47 %**

<b>Описание</b>	Защита от превышения импульсного напряжения в сети электропитания.
<b>Алгоритм</b>	Защита срабатывает, если в сети электропитания возникает импульсное напряжение (длительностью от 1 мс до 10 мс) с амплитудой больше номинального напряжения на 47 % и более.
<b>Действия</b>	<ul style="list-style-type: none"><li>– после срабатывания защиты активна пиктограмма «Неисправность»;</li><li>– после останова электродвигателя происходит включение единичного индикатора «Авария» и дискретного выхода «Авария»;</li><li>– при разрешении останова электродвигателя по аварии сигнализация «Готовность» снимается;</li><li>– запись в активных дефектах и в журнале дефектов кода Df35 с указанием даты и времени его возникновения.</li></ul>

**6.3.27 Df36 Отключено зарядное реле**

<b>Описание</b>	Защита силового модуля от выхода его из строя при повышенном и пониженном напряжении электропитания путем отключения зарядного реле.
<b>Алгоритм</b>	Защита сбрасывается автоматически (включается реле и снимается сообщение Df36): при возврате фазного напряжения в диапазон допустимых значений и отсутствии импульсных и временных перенапряжений в питающей сети в течении времени выдержки (30 с).
<b>Действия</b>	Звено постоянного тока отключается от сети и выводится сообщение Df36: <ul style="list-style-type: none"><li>– по истечении времени выдержки при превышении напряжения электропитания на 47 % номинального значения;</li><li>немедленно при превышении напряжения в любой из фаз электропитания на 55 % номинального значения.</li></ul> Df36 отображает состояние зарядного реле отключение возможно при наличии дефектов Df11, Df22, Df14, Df33, Df38, Df40.

**6.3.28 Df38 Защита от длительного перенапряжения**

<b>Описание</b>	Защита от длительного перенапряжения в питающей сети.
<b>Алгоритм</b>	Защита срабатывает, если в цепях силового питания возникают длительные перенапряжения: <ul style="list-style-type: none"><li>– с амплитудой больше номинального напряжения на 31 % со временем выдержки более 25 с;</li><li>– с амплитудой больше номинального напряжения на 47 % со временем выдержки более 3 с.</li></ul> Защита сбрасывается автоматически при снижении напряжения на питающей сети ниже допустимых значений на время 30 с.
<b>Действия</b>	– останов электродвигателя после завершения выполнения поданной команды;

- отключение шины постоянного тока СМ от сети после выдержки времени (если привод находился в СТОП)
- после срабатывания защиты активна пиктограмма «Неисправность»;
- после останова электродвигателя происходит включение единичного индикатора «Авария» и дискретного выхода «Авария»;
- при разрешении останова электродвигателя по аварии сигнализация «Готовность» снимается;
- запись в активных дефектах и в журнале дефектов кода Df38 с указанием даты и времени его возникновения

### 6.3.29 Df39 Защита от сбоя БУ

<b>Описание</b>	Защита от сбоя БУ.
<b>Алгоритм</b>	Неисправность оперативной памяти блока управления. При срабатывании этой защиты требуется консультация специалиста предприятия-изготовителя.
<b>Действия</b>	<ul style="list-style-type: none"><li>– выключение электродвигателя (запрет его пуска);</li><li>– включение единичного индикатора «Авария»;</li><li>– сигнализация с дискретного выхода «Авария»;</li><li>– запись в активных дефектах и в журнале дефектов кода Df39 с указанием даты и времени его возникновения</li></ul>

### 6.3.30 Df40 Защита от сбоя зарядного реле

<b>Описание</b>	Защита зарядного реле от выхода его из строя.
<b>Действия</b>	<ul style="list-style-type: none"><li>– выключение электродвигателя (запрет его пуска);</li><li>– включение единичного индикатора «Авария»;</li><li>– сигнализация с дискретного выхода «Авария»;</li><li>– запись в активных дефектах и в журнале дефектов кода Df40 с указанием даты и времени его возникновения</li></ul>

### 6.3.31 Df41 Неисправность тормоза при отключении

<b>Описание</b>	Защита от некорректной работы тормоза при выполнении команды Отключение.
<b>Алгоритм</b>	Защита срабатывает при диагностике некорректного состояния тормоза по истечении времени необходимого для отключения.
<b>Действия</b>	<ul style="list-style-type: none"><li>– выключение электродвигателя (запрет его пуска);</li><li>– включение единичного индикатора «Авария»;</li><li>– сигнализация с дискретного выхода «Авария»;</li><li>– запись в активных дефектах и в журнале дефектов кода Df41 с указанием даты и времени его возникновения</li></ul>

### 6.3.32 Df42 Неисправность тормоза при включении

<b>Описание</b>	Защита от некорректной работы тормоза при выполнении команды Включение.
<b>Алгоритм</b>	Защита срабатывает при диагностике некорректного состояния тормоза по истечении времени необходимого для включения.

- Действия**
- выключение электродвигателя (запрет его пуска);
  - включение единичного индикатора «Авария»;
  - сигнализация с дискретного выхода «Авария»;
  - запись в активных дефектах и в журнале дефектов кода Df42 с указанием даты и времени его возникновения

### 6.3.33 Df43 Неисправность накопителя

- Описание** Диагностика нештатной работы функциональных узлов накопителя. Неисправность содержит регистр со следующими событиями:

Аварийный регистр (битовая маска):	Значение
бит0	КЗ повышающего источника (САР: VT6, VT8)
бит1	Авария цепи разряда
бит2	КЗ понижающего источника (DC: VT2, VT4)
бит3	Перегрев МСП
бит4	Перегрев супер конденсаторов
бит5	Разбалансировка супер конденсаторов
бит6	Сбой заводских параметров
бит7	Сработала время-токовая защита повышающего ИП
бит8	Превышение напряжения на ячейке супер конденсаторов
бит9	Перегрев дросселя LLC
бит10... бит14	Резерв
бит15	Предупреждения

- Алгоритм** Защита срабатывает при отклонении установленных параметров работы, а также при отрицательном результате выполнения тестов внутренней системы диагностики.

- Действия**
- подать команду Сброс защит;
  - провести тесты через меню «Средства – Управление – Тест НО-НЗ»;
  - при повторном возникновении аварии обратиться в сервисную службу завода-изготовителя.
- Аварийное сообщение не оказывает влияние на работу электропривода при наличии силового питания и сигнализирует только об отказе функции возврата в положение безопасности при снятии питания.

### 6.3.34 Df44 Низкий SOH, K запаса

- Описание** Сообщение о критическом снижении SOH накопителя. Остаточное значение энергии недостаточно для выполнения одного хода при номинальной нагрузке.
- Алгоритм** Текущее значение SOH сравнивается с минимальным значением.
- Действия**
- снять питание с электропривода;
  - выдержать 20 минут;

- подать питание. При заряде конденсаторов накопителя производится измерение текущей емкости и остаточного ресурса;
- при повторном возникновении аварии обратиться в сервисную службу завода-изготовителя.

Аварийное сообщение не оказывает влияние на работу электропривода при наличии силового питания и сигнализирует только об отказе функции возврата в положение безопасности при снятии питания.

### 6.3.35 Df46 Защита от перегрузки двигателя

<b>Описание</b>	Защита от перегрузки двигателя.
<b>Алгоритм</b>	Останов электропривода в случае возникновения токовой перегрузки (возможно при возникновении обрыва фазы электродвигателя). При срабатывании этой защиты требуется консультация специалиста предприятия-изготовителя.
<b>Действия</b>	<ul style="list-style-type: none"> <li>– выключение электродвигателя (запрет его пуска);</li> <li>– включение единичного индикатора «Авария»;</li> <li>– сигнализация с дискретного выхода «Авария»;</li> <li>– запись в активных дефектах и в журнале дефектов кода Df46 с указанием даты и времени его возникновения</li> </ul>
<b>Настройка</b>	D2.46 Перегрузка двигателя   <u>Останов Вкл</u>

### 6.3.36 Df47 Напряжение на шине постоянного тока силового инвертора ниже допустимого

<b>Описание</b>	Показывает готовность электропривода выполнять функцию безопасности.
<b>Алгоритм</b>	Напряжение на DC шине силового инвертора ниже допустимого. Может возникнуть: <ul style="list-style-type: none"> <li>- при первом включении электропривода – снимается после заряда силовой шины инвертора (ориентировочно 15 мин.);</li> <li>- в процессе работы электропривода, если напряжение на шине постоянного тока упало ниже порога – следует обратиться на завод изготовитель.</li> </ul>
<b>Действия</b>	<ul style="list-style-type: none"> <li>– после срабатывания защиты активна пиктограмма «Неисправность»;</li> <li>– после останова электродвигателя происходит включение единичного индикатора «Авария» и дискретного выхода «Авария»;</li> <li>– при разрешении останова электродвигателя по аварии сигнализация «Готовность» снимается;</li> <li>– запись в активных дефектах и в журнале дефектов кода Df47 с указанием даты и времени его возникновения</li> </ul>
<b>Настройка</b>	D2.47 Напряжение МСП   <u>Останов Вкл</u>

**6.3.37 Df48 Коэффициент готовности модуля НО/НЗ**

<b>Описание</b>	Показывает готовность электропривода выполнять функцию безопасности.
<b>Алгоритм</b>	Рассчитывает отношение количества запасённой энергии к требуемой энергии на 1 ход выходного звена. Возникает при первом включении электропривода и снимается после заряда силовых конденсаторов (ориентировочно 15 мин.)
<b>Действия</b>	<ul style="list-style-type: none"> <li>– после срабатывания защиты активна пиктограмма «Неисправность»;</li> <li>– после останова электродвигателя происходит включение единичного индикатора «Авария» и дискретного выхода «Авария»;</li> <li>– при разрешении останова электродвигателя по аварии сигнализация «Готовность» снимается;</li> <li>– запись в активных дефектах и в журнале дефектов кода Df48 с указанием даты и времени его возникновения</li> </ul>
<b>Настройка</b>	D2.48 Коэффициент готовности   <u>Останов Вкл</u>

**6.3.38 Df49 Защита от превышения тайм-аута связи с модулем ДП**

<b>Описание</b>	Защита от сбоя датчика положения.
<b>Алгоритм</b>	Обрыв связи модуля процессора с модулем ДП. При срабатывании этой защиты требуется консультация специалиста предприятия-изготовителя.
<b>Действия</b>	<ul style="list-style-type: none"> <li>– после срабатывания защиты активна пиктограмма «Неисправность»;</li> <li>– после останова электродвигателя происходит включение единичного индикатора «Авария» и дискретного выхода «Авария»;</li> <li>– при разрешении останова электродвигателя по аварии сигнализация «Готовность» снимается;</li> <li>– запись в активных дефектах и в журнале дефектов кода Df49 с указанием даты и времени его возникновения</li> </ul>
<b>Настройка</b>	D2.49 Превышен time-out   <u>Останов Вкл</u>

**6.3.39 Df50 Защита от критического снижения питания модуля ДП**

<b>Описание</b>	Защита от сбоя датчика положения.
<b>Алгоритм</b>	Снижение напряжения питания на модуле ДП. При срабатывании этой защиты требуется консультация специалиста предприятия-изготовителя.
<b>Действия</b>	<ul style="list-style-type: none"> <li>– после срабатывания защиты активна пиктограмма «Неисправность»;</li> <li>– после останова электродвигателя происходит включение единичного индикатора «Авария» и дискретного выхода «Авария»;</li> <li>– при разрешении останова электродвигателя по аварии сигнализация «Готовность» снимается;</li> </ul>

– запись в активных дефектах и в журнале дефектов кода Df50 с указанием даты и времени его возникновения


**Настройка**

D2.50 Критическое снижение питания  
*Останов Вкл*

**Общая информация**

РэмТЭК оснащен средствами мониторинга и диагностики, которые обеспечивают измерение, отображение и сохранение информации о предельных значениях эксплуатационных параметров.

Система мониторинга и защит обеспечивает своевременное оповещение о приближении к предельным значениям через систему Предупреждений.

«Предупреждение» не блокирует работу электропривода и не активирует выход «Авария», активна пиктограмма , код неисправности записывается в журнал с указанием даты и времени его возникновения. Для своевременной реакции персонала на возникновение события возможна выдача дискретной сигнализации (функция дискретного выхода) или считывание регистра по интерфейсу.

Для защиты оборудования от предельных режимов эксплуатации, а также для исключения нештатных режимов работы, РэмТЭК оснащен системой защит. Защиты имеют возможности настройки.

Для обеспечения функции мониторинга РэмТЭК оснащен системой фиксации событий. «События» происходят при штатной эксплуатации электропривода и не являются следствием нарушения условий эксплуатации или приближением к предельным значениям. Примером «события» является работа ручным дублером.

Описание системы мониторинга и защит приведено в общем варианте, некоторые события могут отсутствовать в зависимости от конструктивного исполнения привода.

**6.4 Журналы и просмотр архивов**

Для учета кодов неисправности, по времени возникновения, дефекта – в меню существует раздел – Журнал дефектов, который состоит из следующих разделов:

D1 Журнал дефектов

*Вид дефекта*

*Время возникновения*

*Дата возникновения*

**6.5 Сброс защит**

Для квитирования состояния некоторых защит требуется подача команды Сброс защит. Защиты, которые требуют принудительного сброса: Df2-Защита от превышения токов КЗ.

Для выполнения команды необходимо меню выполнить запись:

C Управление

C0 Сброс защит

Нет/ Да

**Сброс защит также может быть выполнен записью команды по интерфейсу или через дискретный вход используя функцию СТОП.**

**УВЕДОМЛЕНИЕ**

При использовании дискретного входа необходимо изменить активный уровень сигнала с неактивного на активный; обработка происходит по переднему фронту сигнала.

Выполнение команды Сброс защит может потребоваться для вывода электропривода из Безопасного состояния после подачи питания и восстановления управления по Основному или Резервному каналу управления (подробнее см настройки режима Безопасное состояние п. 4.8.4).

**6.6 Диагностика неисправностей и методы их устранения****Общая информация**

РэмТЭК оснащен средствами оперативной диагностики состояния с отображением измеряемых величин и формированием сообщений.

Для быстрого определения причин неисправности нужно воспользоваться информацией, отображаемой в меню:

- Активные дефекты,
- Показания системы,
- Самодиагностика.

**6.6.1 Активные дефекты**

Меню Активные дефекты D0 содержит информацию об активных сообщениях системы мониторинга и защит.

При наличии нескольких активных сообщений, они отображаются последовательно с указанием общего количества.

Меню «Активные дефекты» отображает информацию по:

- предупреждениям,
- защитам,
- событиям.

**6.6.2 Методы устранения неисправностей**

Таблица 45 – Возможные неисправности и методы их устранения

Проявление неисправности	Возможные причины	Способ устранения
После подачи питания индикаторы не светятся, привод не функционирует	Выход из строя модуля источника питания, либо сбой программного обеспечения.	Обратиться на предприятие изготовитель
Не функционируют дискретные выходы	Перегорание предохранителя F2 в боксе подключения питания и телеметрии	Заменить предохранитель F2, если он повторно перегорел – проверить токи потребления в системе телеметрии
На экране индикатора отображаются не все пункты меню	Неверные настройки пользователя	Проверить в основном меню последний пункт. Если отображается команда «Полный вид», следует ее выполнить (см. п.2.10)



Проявление неисправности	Возможные причины	Способ устранения
<b>Пароль разблокировки не вводится ручками ПМУ</b>	Не включен режим «Программирование» (см. таблицу ба)	Войти в режим «Программирование», переместить курсор в поле ввода пароля
<b>Не работает управление программным меню ручками ПМУ</b>	Не включен режим «Программирование» (см. таблицу ба)	Войти в режим «Программирование»
<b>Сигнализация дефекта Df1</b>	Снижение напряжения питания ниже критически низкого уровня.	Проверить напряжение на входе РэмТЭК.
<b>Сигнализация дефекта Df2</b>	Замыкание одной или нескольких фаз двигателя на корпус либо между фазами	Обратиться на предприятие изготовитель
<b>Сигнализация дефекта Df3</b>	Продолжительная работа двигателя электропривода в ненормальном режиме или при высоких температурах окружающей среды	Исключить данный режим работы электропривода
<b>Сигнализация дефекта Df6</b>	Попадание воды в электродвигатель Снижение сопротивления изоляции ниже нормы вследствие старения.	Просушить РэмТЭК Обратиться на предприятие изготовитель.
<b>Сигнализация дефекта Df7</b>	Пониженное напряжение питающей сети	Проверить напряжение на входе РэмТЭК. Привести в норму напряжение питающей сети
<b>Сигнализация дефекта Df8</b>	Продолжительная работа электропривода в ненормальном режиме в результате заедания арматуры (при этом ручной дублер в промежуточном положении арматуры удается провернуть с трудом, либо не удается провернуть вообще)	Установить причину заедания арматуры и устранить ее
<b>Сигнализация дефекта Df9</b>	Заедание арматуры либо попадание под запирающий элемент арматуры постороннего предмета (ручной дублер в промежуточном положении удается провернуть с трудом или не удается провернуть вообще)	Установить причину заедания в арматуре и устранить ее
	Заедания арматуры нет (ручной дублер в промежуточном положении арматуры вращается легко, скорость и положение в показаниях системы не меняется)	Для уточнения причин следует обратиться на предприятие-изготовитель
<b>Сигнализация дефекта Df10</b>	Заедания арматуры нет (ручной дублер в промежуточном положении арматуры вращается легко, скорость и положение в показаниях системы не меняется)	Для уточнения причин следует обратиться на предприятие-изготовитель

Проявление неисправности	Возможные причины	Способ устранения
	Заедание в арматуре либо попадание под запирающий элемент арматуры постороннего предмета (ручной дублер в промежуточном положении удастся провернуть с трудом или не удастся провернуть вообще)	Установить причину заедания в арматуре и устранить ее
	Несоответствие задания момента трогания «В0.0.0» моменту уплотнения «В0.0.2» (ручной дублер вращается, усилие при вращение большое, но уменьшается при выходе запирающего элемента арматуры из зоны уплотнения)	Привести значения параметров «В0.0.0» и «В0.0.2» в соответствие друг другу
<b>Сигнализация дефекта Df11</b>	Повышенное напряжение питающей сети	Устранить несоответствие сетевого напряжения паспортным значениям.
<b>Сигнализация дефекта Df12</b>	Обрыв фазы электродвигателя	Обратиться на предприятие изготовитель или уполномоченное ремонтное предприятие
<b>Сигнализация дефекта Df13</b>	Сбой работы РэмТЭК из-за мощных внешних электромагнитных помех	С помощью меню «Средства – Управление – С0» провести установку параметров изготовителя, после чего провести корректировку параметров пользователя в соответствии с паспортными данными арматуры. В случае неустранимости неполадки следует обратиться на предприятие-изготовитель
<b>Сигнализация дефекта Df14</b>	Повышенное напряжение входной сети. Либо кратковременные всплески напряжения выше 50%.	Устранить несоответствие сетевого напряжения паспортным значениям.
<b>Сигнализация дефекта Df15</b>	Сбой работы РэмТЭК из-за мощных внешних электромагнитных помех	Обратиться на предприятие-изготовитель
<b>Сигнализация дефекта Df16</b>	Сбой работы РэмТЭК из-за мощных внешних электромагнитных помех	Провести повторную калибровку ДП электропривода по конечным положениям запирающего элемента арматуры. В случае неустранимости неполадки следует обратиться на предприятие-изготовитель
<b>Сигнализация дефекта Df17</b>	Разряд литиевого элемента	Заменить литиевый элемент

Проявление неисправности	Возможные причины	Способ устранения
<b>Сигнализация дефекта Df19</b>	Продолжительная работа двигателя в ненормальном режиме при высоких температурах окружающей среды (температура двигателя в показаниях системы больше 110 °С, корпус двигателя на ощупь горячий)	Исключить данный режим работы электропривода
	Температура двигателя в показаниях системы больше 110 °С, корпус двигателя на ощупь не горячий	Для уточнения причин следует обратиться на предприятие-изготовитель
<b>Сигнализация дефекта Df20</b>	Сбой связи с модулем модуля ввода-вывода.	Для уточнения причин следует обратиться на предприятие-изготовитель
<b>Сигнализация дефекта Df21</b>	Ток на аналоговом входе вышел за пределы диапазона (4-20) мА	Устранить причину неправильного задания положения (технологического параметра)
<b>Сигнализация дефекта Df22</b>	Сниженное напряжение служебного питания	Устранить несоответствие сетевого напряжения паспортным значениям.
	При проверке силового напряжения на вводных клеммах определено, что его значение в пределах допустимого, но защита не снимается	Для уточнения причин следует обратиться на предприятие-изготовитель
<b>Сигнализация дефекта Df24</b>	Неисправен датчик положения	Провести выключение электропитания (сброс), через 10 секунд включение и затем – повторную калибровку датчика положения. Если дефект повторится – обратиться на предприятие изготовитель
<b>Сигнализация дефекта Df27</b>	Работа электропривода при высоких температурах окружающей среды	Устранить причину повышенной температуры. Если температура окружающей среды не превышает +50°С обратиться на завод-изготовитель.
<b>Сигнализация дефекта Df28</b>	Не работает схема термостатирования или схема термостатирования еще не вышла на рабочий режим	Если проводилось первое включение при низкой температуре воздуха – подождать пока дефект Df28 снимется (не более 40 минут). Обратиться на предприятие изготовитель
<b>Сигнализация дефекта Df33</b>	Высокое напряжение в сети электропитания (действующее значение напряжения в сети больше на 47 % номинального)	Устранить несоответствие сетевого напряжения паспортным значениям.

Проявление неисправности	Возможные причины	Способ устранения
<b>Сигнализация дефекта Df34</b>	Импульсное перенапряжение в сети электропитания (амплитуда импульсов выше на 31 % номинального значения напряжения)	Устранить несоответствие сетевого напряжения паспортным значениям.
<b>Сигнализация дефекта Df35</b>	Импульсное перенапряжение в сети электропитания (амплитуда импульсов выше на 47 % номинального значения напряжения)	Устранить несоответствие сетевого напряжения паспортным значениям.
<b>Сигнализация дефекта Df36</b>	Фазное напряжение длительное время (больше времени выдержки установленных защит) находится вне рабочего диапазона (от 50 В до 323,4 В)	Устранить несоответствие сетевого напряжения паспортным значениям.
<b>Сигнализация дефекта Df38</b>	Длительное перенапряжение в сети	Устранить несоответствие сетевого напряжения паспортным значениям.
<b>Сигнализация дефекта Df39</b>	Неисправность оперативной памяти БУ	Обратиться на предприятие изготовитель.
<b>Сигнализация дефекта Df40</b>	Неисправность зарядного реле, или реле отключено для защиты от повышенного напряжения.	Устранить несоответствие сетевого напряжения паспортным значениям.
<b>Сигнализация дефекта Df41</b>	Некорректное состояние тормоза при команде Отключение	Обратиться на предприятие-изготовитель
<b>Сигнализация дефекта Df42</b>	Некорректное состояние тормоза при команде Включение	Обратиться на предприятие-изготовитель
<b>Сигнализация дефекта Df43</b>	Неисправность накопителя НО/НЗ. Выполнение функции безопасности невозможно	Обратиться на предприятие-изготовитель
<b>Сигнализация дефекта Df44</b>	Низкий уровень заряда накопителя, энергии недостаточно для выполнения функции безопасности.	Обратиться на предприятие-изготовитель
<b>Сигнализация дефекта Df46</b>	Перегрузка электродвигателя, нарушение режимов нагрузки.	Проверить нагрузку на выходе арматуры, устранить причины превышения нагрузки.
<b>Сигнализация дефекта Df47</b>	Напряжение на DC шине силового инвертора ниже допустимого.	Может возникнуть: -при первом включении электропривода – снимается после заряда силовой шины инвертора (ориентировочно 15 мин.); -в процессе работы электропривода, если напряжение на шине постоянного тока упало ниже порога – следует обратиться на завод изготовитель.

Проявление неисправности	Возможные причины	Способ устранения
Сигнализация дефекта Df48	Запасённой энергии в конденсаторах не хватит на перемещение выходного звена	Возникает при первом включении электропривода и снимается после заряда силовых конденсаторов (ориентировочно 15 мин.)
Сигнализация дефекта Df49	Отсутствие ответа на запрос к датчику положения	Снять и подать напряжение питания электропривода, провести диагностику связи с датчиком положения через меню «Самодиагностика». Обратиться на предприятие изготовитель.
Сигнализация дефекта Df50	Отсутствует питание на датчике положения.	Снять и подать напряжение питания электропривода, провести диагностику связи с датчиком положения через меню «Самодиагностика». Обратиться на предприятие изготовитель.

Состояние привода после срабатывания защит приведено в таблице 46.

Таблица 46

Код дефекта	Электро-двигатель		Светодиоды и пиктограммы ПМУ			Дискретные выходы		
	Останов	Запрет пуска	Авария		Мо, Мз	Авария	Муфта	Готовность (снятие сигнала)
Df1	✓*	✓	✓**	✓		✓		✓**
Df2	✓	✓	✓	✓		✓		✓
Df3	✓	✓	✓	✓		✓		✓
Df6	✓*	✓	✓	✓		✓		✓
Df7	✓*	✓	✓**	✓		✓		✓**
Df8	✓*	✓	✓	✓		✓		✓
Df9	✓				✓		✓	
Df10	✓				✓		✓	
Df11	✓*	✓	✓**	✓		✓		✓**
Df12	✓*	✓	✓	✓		✓		✓
Df13		✓	✓	✓		✓		✓
Df14	✓	✓	✓	✓		✓		✓
Df15		✓	✓	✓		✓		✓
Df16		✓	✓	✓		✓		✓
Df17			✓**	✓		✓**		
Df19	✓*	✓	✓	✓		✓		✓

Код дефекта	Электро-двигатель		Светодиоды и пиктограммы ПМУ			Дискретные выходы		
	Останов	Запрет пуска	Авария		Мо, Мз	Авария	Муфта	Готовность (снятие сигнала)
Df20	✓*	✓	✓	✓		✓		✓
Df21	✓*		✓	✓		✓		
Df22	✓	✓	✓	✓		✓		✓
Df24	✓*	✓	✓	✓		✓		✓
Df27	✓*	✓	✓	✓		✓		✓
Df28	✓*	✓	✓	✓		✓		✓
Df33	✓*	✓	✓**	✓		✓**		✓**
Df34			✓**	✓		✓**		
Df35			✓**	✓		✓**		
Df36	✓	✓	✓	✓		✓		✓
Df38		✓	✓	✓		✓		✓
Df39	✓	✓	✓	✓		✓		✓
Df40	✓	✓	✓	✓		✓		✓
Df41	✓		✓	✓		✓		✓
Df42	✓		✓	✓		✓		✓
Df43	✓*	✓	✓	✓				✓
Df44	✓*	✓	✓	✓				✓
Df46	✓*	✓	✓	✓		✓		✓
Df47	✓*	✓	✓	✓		✓		✓
Df48	✓*	✓	✓	✓		✓		✓
Df49	✓*	✓	✓	✓		✓		✓
Df50	✓*	✓	✓	✓		✓		✓

✓ – Активен

\* Доступ для настройки пользователем

\*\* Активно после останова

Примечание – Все блокировки, кроме Df2, Df6, Df12, Df13, Df15, Df16, Df24 квитируются автоматически при устранении причин их появления.

Отключение отработки СТОП при возникновении дефектов по протоколу ModBus RTU производится в соответствующем регистре (см. приложение А).

Перед отключением защит следует ознакомиться с описаниями алгоритмов формирования защит РэмТЭК, приведенными в таблице 45. Для отключения отработки останова электродвигателя и настройки некоторых параметров при срабатывании защит, служит подменю «Дефекты – Настройка дефектов».

Единичный индикатор «Авария» на ПМУ соответствует наличию сигнала на одноименном дискретном выходе с записью в активных дефектах.

**ВНИМАНИЕ**

- **Нарушение условий эксплуатации по температурному классу Т4 может привести к перегреву двигателя!**

Не отключать останов двигателя при срабатывании защит DF6, DF8, DF19.

**УВЕДОМЛЕНИЕ**

- **Возможно возникновение нештатных и аварийных ситуаций!**

При отключении пользователем защит DF3, DF6, DF8, DF19, DF24, DF49, DF50 предприятие-изготовитель снимает с себя ответственность за возникновение нештатных ситуаций.

**ВНИМАНИЕ**

**Неправильная эксплуатация может привести к поломке арматуры!**

- При отключенной защите DF24, работу с электроприводом следует производить в состоянии «му», наблюдая за перемещением и положением штока (шпинделя) арматуры.
- Доводку запирающего элемента арматуры в крайнее положение необходимо проводить только при помощи ручного дублера.

Отключение останова электродвигателя должно производиться только в случае крайней необходимости.

Примечание – Все факты отключения защит фиксируются во встроенном информационном модуле с указанием времени изменения.

## 7. ТЕХНИЧЕСКОЕ ОБСЛУЖИВАНИЕ

Техническое обслуживание РэмТЭК в процессе эксплуатации проводят в соответствии с требованиями ГОСТ ИЕС 60079-17-2013, ПТЭЭП, РД-75.200.00-КТН-119-16 "Руководство по техническому обслуживанию и ремонту оборудования и сооружений нефтеперекачивающих станций" либо СТО Газпром 2-3.5-454-2010 "Правила эксплуатации магистральных газопроводов", СТО Газпром 2-2.3-1122-2017 "Положение по технической эксплуатации газораспределительных станций магистральных газопроводов", СТО Газпром 2-2.3-385-2009 "Порядок проведения технического обслуживания и ремонта трубопроводной арматуры", эксплуатационной документации на изделие, а также в соответствии с требованиями отраслевых или ведомственных руководящих документов в зависимости от области применения.

Система технического обслуживания изделий в процессе эксплуатации основывается на выполнении восстановительных работ по результатам оперативного диагностического контроля или через заранее определенные интервалы времени (наработки).

### 7.1 Указания по техническому обслуживанию

**Вид и периодичность обслуживания**

Вид технического обслуживания	Периодичность	Персонал
Оперативный диагностический контроль	один раз в три месяца	эксплуатационный персонал
Техническое обслуживание	один раз в шесть месяцев	

**Оперативный диагностический контроль**

- проверка целостности взрывозащищенных оболочек, отсутствие на них вмятин, коррозии и других повреждений;
- проверка наличия и равномерности затяжки крепежных соединений;
- проверка наличия и видимости маркировки взрывозащиты РэмТЭК и его компонентов;
- проверка отсутствия ржавчины на заземляющих зажимах и надежность их затяжки (при необходимости заземляющие зажимы очистить и смазать консистентной смазкой);
- проверка целостности силовых и управляющих кабелей и надежную их фиксацию в узлах подключения (выдергивание и проворот не допускаются);
- проверка сообщений встроенной системы диагностики и защит и устранение несоответствие при их наличии.

**Техническое обслуживание**

- визуальный осмотр и чистка наружных поверхностей от загрязнений всех составных частей изделия;
- сезонная обтяжка (весной и осенью) резьбовых соединений составных частей изделия и соединений изделия с запорной арматурой;
- проверка отсутствия посторонних шумов при работе изделия;



- осмотр и проверка пусковой аппаратуры в щите силового управления;
- при наличии в составе РэмТЭК муфты изолирующей проконтролировать целостность антистатического покрытия соединительных фланцев.
- контроль напряжения литиевого элемента, расположенного в боксе подключения электропитания и телеметрии.

Для обеспечения показателей эксплуатационной готовности, рекомендуется один раз в шесть месяцев производить «Тест частичного хода», см раздел «Функциональные режимы».

РэмТЭК имеет многослойную систему защитного покрытия. Тип системы лакокрасочного покрытия (ЛКП) определяется требованиями условий эксплуатации и требованиями Заказчика. При нарушении ЛКП и необходимости восстановления следует использовать указанный тип ЛКП согласно ОФТ.18.2447.00.00.00 ПС. Не допускается использовать систему ЛКП другого типа для обеспечения адгезии к подложке.

Срок службы защитного лакокрасочного покрытия зависит от условий эксплуатации.

## 7.2 Порядок замены литиевого элемента

Срок службы литиевого элемента резервного питания информационного модуля рассчитан на длительный срок эксплуатации РэмТЭК и составляет не менее пяти лет.

Литиевый элемент расположен в боксе подключения.

В случае разрядки литиевого элемента и при отсутствии электропитания у РэмТЭК информация о времени может быть утеряна. При вращении ручного дублера при отключенном силовом питании и разряженной батарее может быть потеряна информация о калибровке выходного звена.

Признаком разрядки литиевого элемента служит срабатывание защиты DF17. Если РэмТЭК не подключен к электропитанию, проверка напряжения литиевого элемента проводится поворотом ручки ПМУ "СТОП" сначала в положение "Возврат", потом - "Ввод" или наоборот. Если напряжения достаточно для функционирования датчика положения и часов, то включится один из индикаторов положения, если нет – индикатор не включится (при этом не гарантируется сохранение положения и работоспособность часов при отсутствии питания), необходимо заменить литиевый элемент.



- Разрешается использовать только сертифицированные литиевые элементы типа SB-AA11, LS 14500 CNA, LST 17330 CNA, LS 17330 CNA, LS 17500 CNA, SL-360P, SL-360 OCJJ, указанных в п.3.8 производителей.
- Вовремя замены литиевого элемента во избежание потери положения запрещается вращать ручной дублер.

Необходимые инструменты для замены литиевого элемента:

- ключ шестигранный 6 мм;
- отвертка под шлиц шириной до 3 мм;
- торцевой ключ-трубка на 5 мм.

Для того чтобы не потерять текущее положение задвижки, при замене литиевого элемента необходимо перевести РэмТЭК в режим программирования и параметру С0.2 (меню "Средства – Управление – Служебные команды") задать значение "Замена батареи ДП", после чего единичный индикатор "Авария" должен замигать. Если не будут соблюдены данные условие, то после замены батареи необходимо провести калибровку ДП.



- **Перед проведением операции по замене литиевого элемента необходимо получить допуск на проведение работ и убедиться в отсутствии взрывоопасной концентрации газа по месту эксплуатации.**

### Порядок замены

- отключить РэмТЭК от силового питания;
- через 20 минут после выключения электропитания открутить шестигранным ключом болты и открыть дверь бокса подключения;
- открутить гайку, которая удерживает зажим (Рис. 26а);
- произвести замену старого литиевого элемента на новый.

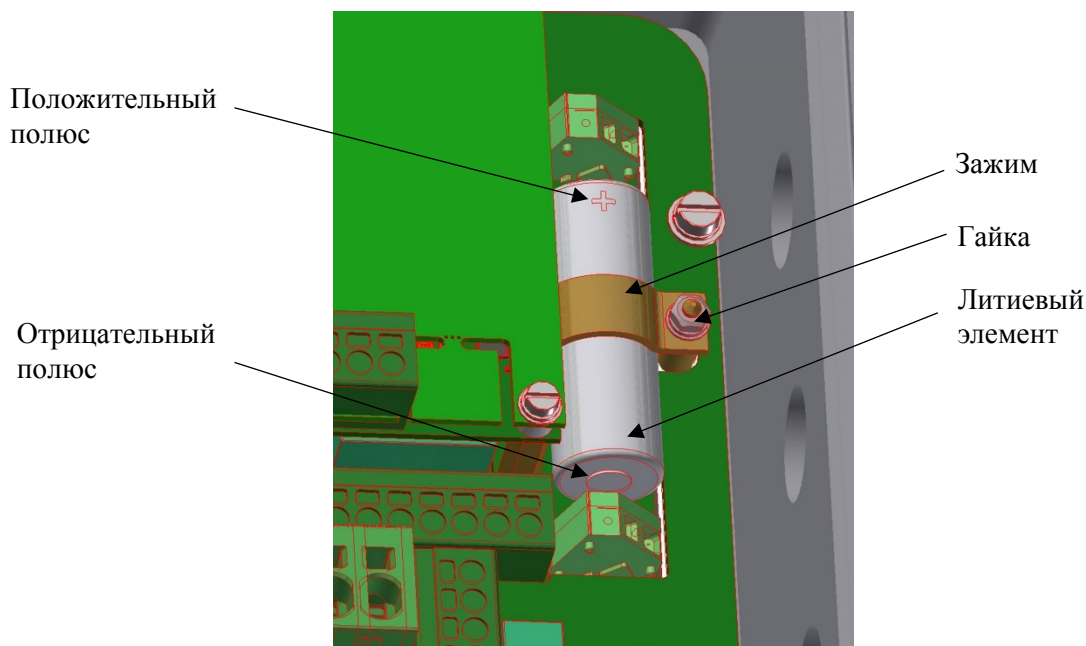


Рисунок 26а

### Операция сборки

Произвести в обратном порядке.

Подать электропитание на РэмТЭК и установить дату и время часов реального времени в параметре В0.6.7.

Проверить соответствие индикации положения и физического положения исполнительного механизма и при необходимости произвести операцию калибровки положения выходного звена.

### 7.3 Порядок технического обслуживания редукторов

**Общие положения** Силовые модули (редукторы) РэмТЭК имеют высокий ресурс и надежность при соблюдении условий эксплуатации.

Консистентная смазка, заложенная в редуктор рассчитана на полный срок службы и обеспечивает заявленный ресурс при нормальных условиях эксплуатации.

Завод-изготовитель рекомендует при тяжелых условиях эксплуатации, включающих:

- эксплуатацию в тяжело нагруженном режиме с высоким количеством пусков в час;
- эксплуатацию при крайних отрицательных или положительных температурах в течении длительного времени;
- эксплуатацию с предельным крутящим моментом (усилием) в течении длительного времени;
- превышении заявленного количества циклов;

провести ревизию состояния редуктора и при необходимости обновить смазочный материал.

Необходимо провести ревизию состояния редуктора по истечении 0,5 млн циклов в режиме регулирования. Проверка состояния редуктора, а также указания по смене смазки приведены в Руководящем документе по замене смазки и текущему ремонту на силовой модуль. По истечении 1 млн циклов в режиме регулирования должна проводиться ревизия технического состояния электропривода и редуктора и проводиться принятие решения о замене или ремонте редуктора или его составных частей.

В качестве смазки используются:

- смазки ЭРА (ВНИИ НП-286М) ТУ 38.101950-00,
- смеси в составе смазка ЭРА (ВНИИ НП-268М) ТУ 38.101950-00 с добавлением дисульфида молибдена ДМИ-7 ТУ 48-19-133-90 в количестве 5% об. доли,
- смазки ЦИАТИМ – 221 ГОСТ 9433-80,
- смазки Aeroshell Grease 7.

Для заказа смазки, проведения работ или получения консультации просим обращаться в сервисную службу завода-изготовителя или в сервисные центры.

#### **Определение технического состояния**

В случае необходимости определения технического состояния редуктора выполнить следующие действия:

- демонтировать электропривод с арматуры;
- провести визуальный контроль состояния на отсутствие повреждений, влаги внутри редуктора (через стекло указателя положения или косвенно);
- выполнить запуск электропривода в режиме холостого хода с контролем измеренного момента, который не должен превышать 20 % от максимального момента;
- провести контроль отсутствия посторонних шумов при движении от электродвигателя на холостом ходу;
- провести контроль плавности вращения и отсутствия заеданий при работе от ручного дублера на холостом ходу;

### Порядок замены силового модуля

В случае необходимости технического обслуживания или ремонта, редуктор может быть демонтирован силами обслуживающего персонала.

Существуют два варианта стыковки базового и силового модулей:

- с помощью шестерни (поз.4) Рис.27.
- с помощью генерирующего эксцентрика (поз.5) Рис.28.

Порядок демонтажа следующий:

- Открутить винты крепления силового модуля к базовому модулю;
- Снять блок с силового модуля;
- Снять стопорное кольцо с выходного вала;
- Снять шестеренку (верхний щит редуктора);
- Снять шпонку.

Порядок сборки осуществляется в обратном порядке.

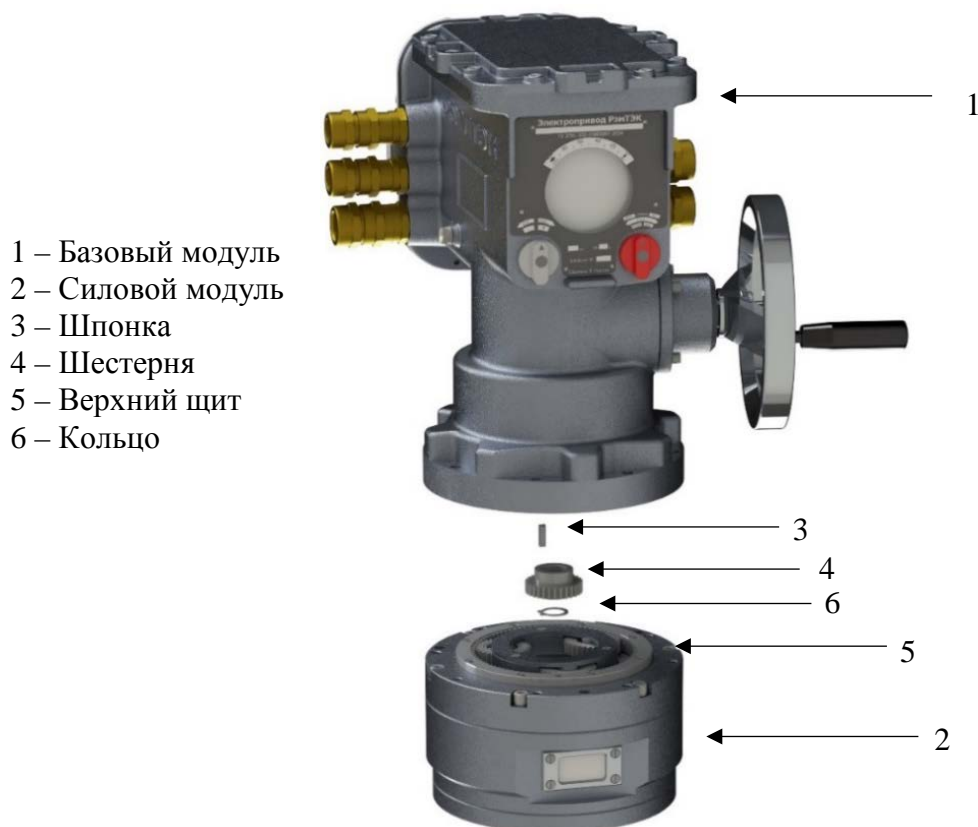


Рисунок 27 – Порядок замены силового модуля



Рисунок 28

Транспортирование СМ осуществляется с помощью специальной сервисной крышки (заглушки ОФТ 55.1325.15.00.00), оборудованной крепежным кольцом. По вопросам приобретения крышки просим обращаться в сервисные центры предприятия изготовителя. Для того чтобы транспортировать СМ в сервисную службу необходимо укомплектовать следующие части редуктора под крышку: шестеренку (верхний щит редуктора), стопорное кольцо. Далее установить и закрепить сервисную крышку винтами, которые использовались для стыковки БМ и СМ.



Рисунок 29

## 8. ТРАНСПОРТИРОВАНИЕ И ХРАНЕНИЕ

### 8.1 Транспортирование

Транспортирование электроприводов производится в упакованном виде всеми видами транспорта в соответствии с правилами перевозки грузов, действующими на соответствующем виде транспорта:

- автомобильным и железнодорожным транспортом в закрытых транспортных средствах;
- авиационным транспортом в герметизированных отсеках самолетов;
- водным транспортом в трюмах судов.

Условия транспортирования в части воздействия механических факторов внешней среды соответствуют условиям Ж (жесткие) согласно ГОСТ 23170-78.

Условия транспортирования в части воздействия климатических факторов внешней среды соответствуют условиям хранения 6 (навесы или помещения, где колебания температуры и влажности воздуха несущественно отличаются от колебаний на открытом воздухе (палатки, металлические хранилища без теплоизоляции и т.п.), обеспечивающие защиту транспортной тары от проникновения атмосферных осадков и брызг воды) по ГОСТ 15150-69.

Погрузку, размещение, закрепление и разгрузку упакованных изделий проводить в соответствии с правилами, действующими на соответствующем виде транспорта, с обязательным соблюдением требований предупредительных надписей и манипуляционных знаков на упаковке.

### 8.2 Хранение

**Хранение** РэмТЭК, поступивший для хранения на склад потребителя, должен храниться в транспортной таре по условиям хранения 6 (при температуре окружающей среды от минус 63 °С до плюс 50 °С) согласно ГОСТ 15150-69 в течение трех лет без повторной консервации.

**Консервация** Принятые ОТК предприятия-изготовителя электроприводы РэмТЭК подвергнуты консервации согласно ВЗ-10 по ГОСТ 9.014-78 и упакованы согласно требованиям руководящего документа ОФТ.20.336.00.00.00 РД. При консервации РэмТЭК соблюдены требования безопасности согласно ГОСТ 9.014-78. Срок консервации 3 года.

В паспортах на изделия указываются дата проведения консервации, метод консервации и срок консервации.

**Повторная консервация** Повторная консервация РэмТЭК производится в случае обнаружения дефектов временной противокоррозионной защиты при контрольных осмотрах в процессе хранения или по истечении сроков защиты.

Для переконсервации изделия используют варианты временной защиты и внутренней упаковки, применяемые для его консервации.

Допускается применять повторно неповрежденную в процессе хранения внутреннюю упаковку, а также средства временной противокоррозионной защиты после восстановления их защитной способности.

Дату проведения повторной консервации и срок действия консервации необходимо указать в паспортах изделий.

## 9. РЕМОНТ ИЗДЕЛИЯ

### Общая информация

Ремонт изделий в процессе эксплуатации проводят в соответствии с требованиями РД-75.200.00-КТН-119-16 "Руководство по техническому обслуживанию и ремонту оборудования и сооружений нефтеперекачивающих станций", ВРД 39-1.10-069-2002 "Положение по технической эксплуатации газораспределительных станций магистральных газопроводов", СТО Газпром 2-2.3-385-2009 "Порядок проведения технического обслуживания и ремонта трубопроводной арматуры" в зависимости от отрасли применения изделия либо требованиями отраслевых или ведомственных руководящих документов.

В процессе эксплуатации РэмТЭК подвергается:

- текущему ремонту;
- среднему ремонту;
- капитальному ремонту.

Порядок и периодичность проведения ремонта изделия приведены в таблице 47.

Таблица 47

Вид ремонта		Периодичность	Персонал
Текущий ремонт	текущий ремонт	Пять лет или по мере необходимости при появлении неисправностей	Эксплуатирующий персонал.
	замена уплотнительных колец	5 лет	
	замена литиевого элемента	5 лет	
Средний ремонт		после выработки назначенного ресурса или при поломке составных частей изделия	предприятие-изготовитель изделия
Капитальный ремонт		после выработки назначенного ресурса или при поломке составных частей изделия	предприятие-изготовитель изделия

### Текущий ремонт

Включает в себя:

- все операции технического обслуживания;
- проверка состояния смотрового стекла, взрывонепроницаемых оболочек, ручек управления, индикаторов;
- проверка схемы подключения электропривода на соответствие электрической схеме, входит в комплект поставки;
- протяжка соединительных контактов в ЩСУ и в электроприводе;
- проверка и протяжка цепей заземления; протяжка крепежных, межблочных соединений электропривода;
- проверка состояния ограничителей перенапряжения в ЩСУ;
- проверка сопротивления изоляции цепей управления и электропитания;



- считывание и анализ данных журнала аварий с информационного модуля;
- проверка состояния и замена уплотнительных колец согласно таблице 48;
- замена литиевого элемента (согласно п.7.2);
- проверка функционирования электропривода в составе электропривода.

Таблица 48 – Расположение и типы заменяемых резиновых уплотнений

Расположение заменяемого резинового кольца или уплотнения	Тип
На боксе подключения электропитания и телеметрии	Кольцо уплотнительное 180-185-36-2-3 ГОСТ 18829-73
Между крышкой и корпусом блока	Кольцо уплотнительное 205-210-36-2-3 ГОСТ 18829-73
В составе кабельных вводов	Согласно ведомости ЗИП ОФТ.18.3028.00.00
<p>Примечание – Резиновые уплотнительные кольца в составе кабельных вводов, бокса подключения и между составными частями изделия изготовлены из смеси силиконовой резиновой ВСИг-401/70 ТУ-2294-03-34751456-2002</p>	

**Средний ремонт**

При среднем ремонте восстанавливается неисправность и производится частичная разборка, ремонт или замена вышедшего из строя компонента электропривода: редуктор, базовый модуль, муфта изолирующая и другие компоненты на аналогичные. Существует вероятность выполнения среднего ремонта с модернизацией компонентов электропривода с последующим улучшением технических характеристик. Средний ремонт РэмТЭК неспециализированными предприятиями, цехами, участками, не согласованный с предприятием – изготовителем **запрещается.**

**Капитальный ремонт**

При капитальном ремонте проводится полная разборка и дефектация всех деталей и узлов, их восстановление или замена пришедших в негодность в результате коррозии, чрезмерного механического износа узлов и базовых деталей изделия.



**Ремонт взрывонепроницаемой оболочки и частей РэмТЭК в соответствии с ГОСТ 31610.19-2022 (IEC 60079-19:2019), проводится только на предприятии-изготовителе или в специализированном ремонтном предприятии.**

Демонтаж подлежащего капитальному ремонту изделия производится согласно плану производства работ, утвержденному главным инженером предприятия.



**Возможно прекращение действия гарантийных обязательств предприятия-изготовителя, если в течение гарантийного срока производятся действия:**

- Разборка механизма и его составных частей;
- Повреждение целостности пломб, установленных на механизме.

РэмТЭК, сдаваемый в ремонт, должен быть очищен заказчиком от грязи и обезврежен от токсичных и раздражающих веществ.

## 10. УТИЛИЗАЦИЯ

Утилизация изделия должна проводиться в соответствии с действующим законодательством РФ.

Перед утилизацией электроприводы демонтируются, разбираются и сортируются по различным материалам:

- отходы электронных деталей;
- различные металлы;
- другие материалы (пластик и т.д.).

При утилизации должны соблюдаться следующие правила:

- отсортированные материалы устраниются через упорядоченную систему утилизации, с соблюдением местных правил;
- при утилизации должны быть выдержаны нормы охраны окружающей среды;
- смазочные материалы представляют опасность загрязнения водных ресурсов, поэтому не должны попасть в окружающую среду.

**ПРИЛОЖЕНИЕ А**

(обязательное)

**Регистры управления по протоколу Modbus RTU**

1 Электропривод, имеющий последовательный интерфейс, осуществляет обмен информацией с системой телемеханики по протоколу ModBus RTU.

2 РэмТЭК является подчиненным устройством (SLAVE).

3 Параметры передачи байта информации:

– скорость передачи программируется из ряда: 57600; 38400; 19200; 9600; 4800; 2400; 1200 бод в подменю "Связь"

– контроль паритета отсутствует;

– формат посылки – один старт бит, восемь бит данных, один стоп бит.

4 В РэмТЭК предусмотрены регистры хранения ModBus с типом XXh, представленные в таблице А.1.

Обмен данными между РэмТЭК и "мастером" ModBus осуществляется с использованием трех типов команд:

– 03 READ HOLDING REGISTERS – для чтения;

– 16 PRESET MULTIPLE REGISTERS – для записи;

– 06 PRESET SINGLE REGISTER – для записи.

При включении РэмТЭК в режим "МУ" обмен по данному каналу возможен, кроме выдачи команд управления от MASTER.

Таблица А.1 – Регистры ModBus

Адрес	Название регистра		Доступ	
	Бит	Назначение		
01h	<b>Технологический регистр</b>		R	
	0	1 – выходное звено в положении "Открыто"		
	1	1 – выходное звено в положении "Закрыто"		
	2	1 – Df10: превышение момента при движении в «Открыто»		
	3	1 – Df9: превышение момента при движении в «Закрыто»		
	4	1 – НО НЗ готов к работе		
	5	1 – Df17: разряд батареи		
	6	1 – активность выполнения теста частичного хода		
	7	– состояние переключателя "ДУ/МУ"		
		1 – включен режим "Дистанция"		
	8	– текущая операция "Открытие"		
		1 – выполняется операция "Открытие"		
	9	– текущая операция "Закрытие"		
		1 – выполняется операция "Закрытие"		
	10	– текущая операция "Стоп"		
		1 – механизм остановлен		
11	1 – Df24: сбой ДП			
12	1 – работа по аналоговому входу			
13	1 – включен подогрев			
14	1 – Df21: превышение диапазона аналогового входа			
15	1 – готов к выполнению технологических операций. При наличии запрета на движение при авариях устанавливается в 0.			
02h	<b>Регистр дефектов</b>		R	

Адрес	Название регистра		Доступ
	Бит	Назначение	
	0	1 – (резерв)	
	1	1 – Df2: превышение токов КЗ	
	2	1 – Df8: времятоковая защита	
	3	1 – Df6: снижение сопротивления изоляции <0,5 Мом	
	4	1 – Df12: обрыв фазы электродвигателя	
	5	(резерв)	
	6	1 – Df19: перегрев электродвигателя	
	7	1 – резерв	
	8	1 – Df13: сбой памяти хранения параметров пользователя	
	9	1 – Df22: критически низкое напряжение сети	
	10	1 – Df7: снижение действующего напряжения <50%	
	11	1 – Df3: перегрев силового преобразователя	
	12	1 – Df4: переохлаждение силового модуля	
	13	1 – Df11: превышение действующего напряжения >31%	
	14	1 – Df15: сбой памяти хранения заводских параметров	
	15	1 – Df16: сбой памяти хранения калибровки	
03h	<b>Регистр текущего положения</b>		R
	0 – 15	Двоичный код положения выходного звена электропривода; диапазон – от 0 до 1000, где 0 соответствует 0 % положения, 1000 соответствует 100,0 % положения	
04h	<b>Регистр команд Modbus</b>		R/W
	0	1 – подача команды "Стоп"	
	1	1 – подача команды "Открыть"	
	2	1 – подача команды "Закрывать"	
	3 – 4	(резерв)	
	5	1 – подача команды "Сброс защит"	
	6	– включение режима «ДУ» (зависит от заводских настроек)	
	7	– включение режима «МУ» (зависит от заводских настроек)	
	8	(резерв)	
	9	(резерв)	
	10	(резерв)	
	11	(резерв)	
	12	– подача команды на выполнение теста частичного хода	
12 – 15	(резерв)		
05h	<b>Регистр счётчика циклов</b>		R
	0 – 15	Значение параметра в диапазоне от 0 до 65535 после каждого цикла увеличивается на 1. При первичной установке состояние счетчика может быть не равно нулю. По переполнению осуществляется автоматическое обнуление регистра.	
06h	<b>Регистр счётчика дефектов</b>		R
	0 – 15	Значение параметра в диапазоне от 0 до 9999 после каждого дефекта увеличивается на 1. В остальном аналогичен регистру счетчика перемещений. Под дефектом понимается любой дефект, описанный в регистре дефектов	
07h	<b>Регистр тока фазы А</b>		R

Адрес	Название регистра		Доступ
	Бит	Назначение	
	0 – 15	Двоичный код значения тока фазы А в десятых долях Ампера (меню "Показания системы")	
08h	<b>Регистр задания положения (параметр С0.1)</b>		R/W
	0 – 15	Двоичный код положения, в котором должно находиться входное звено привода. Диапазон изменения от 0 до 1000, что соответствует положению механизма по шкале от 0 до 100,0 %. Команда "Движение в заданную точку" начинает выполняться, при этом, в случае движения в сторону открытия, бит 8 регистра 01h устанавливается в "1". В случае движения в сторону закрытия бит 9 регистра 01h устанавливается в "1". По окончании движения указанные биты обнуляются. Движение в заданное положение (точку) происходит при условии: – готов к выполнению технологических операций – бит 15 в технологическом регистре равен 1 – включено состояние "ДУ" (бит 7 регистра 01h равен 1)	
09h	<b>Регистр задания скорости в зоне движения (параметр В0.0.18)</b>		R/W
	0 – 15	Двоичный код значения скорости движения в зоне движения в десятых долях процента	
0Ah	<b>Регистр задания момента ограничения в «Открыто» в зоне трогания (параметр В0.0.0.0)</b>		R/W
	0 – 15	Двоичный код значения момента трогания в процентах	
0Bh	<b>Регистр задания момента ограничения в «Открыто» в зоне уплотнения (параметр В0.0.2.0)</b>		R/W
	0 – 15	Двоичный код значения момента уплотнения в процентах	
0Ch	<b>Регистр задания момента ограничения в "Открыто" в зоне движения (параметр В0.0.1.0)</b>		R/W
	0 – 15	Двоичный код значения момента движения в процентах	
0Dh	<b>Регистр задания зоны трогания (параметр В0.0.4)</b>		R/W
	0 – 15	Двоичный код значения величины зоны трогания в десятых долях процента. Диапазон от 0 до 100,0 %	
0Eh	<b>Регистр задания зоны уплотнения (параметр В0.0.5)</b>		R/W
	0 – 15	Двоичный код значения величины зоны уплотнения в десятых долях процента. Диапазон от 0 до 100,0 %	
0Fh	<b>Регистр задания момента ограничения в «Закрыто» в зоне трогания (параметр В0.0.0.1)</b>		R/W
	0 – 15	Двоичный код значения момента трогания в процентах	
10h	<b>Регистр задания момента ограничения в «Закрыто» в зоне уплотнения (параметр В0.0.2.1)</b>		R/W
	0 – 15	Двоичный код значения момента уплотнения в процентах	
11h	<b>Регистр задания времени выдержки момента движения (параметр В0.0.3)</b>		R/W
	0 – 15	Двоичный код значения времени выдержки момента движения в десятых долях секунды	
12h	<b>Регистр текущего момента нагрузки</b>		R
	0 – 15	Двоичный код значения текущего момента выходного звена электропривода в процентах	

Адрес	Название регистра		Доступ
	Бит	Назначение	
13h	<b>Регистр текущего значения скорости</b>		R
	0 – 15	Двоичный код значения текущей скорости перемещения выходного звена электропривода в процентах	
14h	<b>Регистр отключения обработки СТОП при дефектах (Бит в "1" – вкл., в "0" – выкл.):</b>		R/W
	0	1 – (Df1): снижение напряжения в шине ПТ < 55 %	
	1	1 – (Df4): переохладение силового модуля	
	2	1 – (Df6): снижение сопротивления изоляции < 0,5 Мом	
	3	1 – (Df8): времятоковая защита	
	4	1 – (Df11) превышение действующего напряжения > 31% и (Df33): перенапряжение в сети > 47 %	
	5	1 – (Df3): перегрев силового преобразователя	
	6	1 – (Df12): обрыв фаз двигателя	
	7	1 – (Df19): перегрев двигателя	
	8	1 – (Df5): отсутствие подключения к электродвигателю	
	9	1 – (Df7): снижение действующего напряжения < 50%	
	10	1 – (Df17): разряд батареи	
	11	1 – (Df24): сбой ДП	
	12	(резерв)	
	13	1 – (Df27): перегрев МПР	
14	1 – (Df28): переохладение МПР		
15	(резерв)		
15h	<b>Регистр текущего момента нагрузки</b>		R
	0 – 15	Двоичный код значения текущего момента выходного звена электропривода в десятых долях Н·м	
16h	<i>(Резерв)</i>		
17h	<b>Регистр текущего дефекта</b>		R
	0-15	Двоичный код значения параметра	
18h	<b>Регистр задания скорости обмена по CAN (параметра В0.5.3.1, только для приводов исполнения 8000.V)</b>		R
	0-15	Двоичный код значения параметра В0.5.3.1	
19h	<b>Регистр для быстро меняющихся регистров (параметра В0.5.3.2, только для приводов исполнения 8000.V)</b>		R
	0-12	Двоичный код значения параметра В0.5.3.2	
1Ah	<b>Регистр для медленно меняющихся регистров (параметра В0.5.3.3, только для приводов исполнения 8000.V)</b>		R
	0-15	Двоичный код значения параметра В0.5.3.3	
1Bh	<b>Регистр адреса в сети (параметр В0.5.0.0)</b>		R
	0 – 15	Двоичный код значения параметра В0.5.0.0 (см. приложение E)	
1Ch	<b>Третий регистр дефектов</b>		R
	0	1 – (Df43): неисправность НО НЗ	
	1	1 – (Df44): низкий SOH (НО НЗ)	
	2	<i>(резерв)</i>	
	3	1 – (Df46): перегрузка двигателя	

Адрес	Название регистра		Доступ
	Бит	Назначение	
	4	I - (Df47): напряжение на шине постоянного тока силового инвертора ниже допустимого (модификация БМ94)	
	5	I - (Df48): коэффициент готовности НО НЗ (БМ94) ниже заданного значения	
	6	1 – (Df49):превышение тайм-аута связи с модулем ДП	
	7	1 – (Df50):критическое снижение питания модуля ДП	
	8-15	(резерв)	
1Dh	<b>Второй регистр дефектов</b>		R
	0	1 – (Df14): перенапряжение в шине ПТ> 50 %	
	1	(резерв)	
	2	1 – (Df27): перегрев МПР	
	3	1 – (Df28): переохлаждение МПР	
	4	1 – (Df20): обрыв связи МВВ	
	5	1 – (Df36): отключено зарядное реле	
	6	1 – (Df1): снижение напряжения в шине ПТ< 55 %	
	7	1 – (Df33): перенапряжение в сети> 47 %	
	8	1 – (Df34): превышение импульсного напряжения> 31 %	
	9	1 – (Df35): превышение импульсного напряжения> 47 %	
	10	1 – (Df38): длительное перенапряжение	
	11	(резерв)	
	12	1 – (Df39): сбой БУ	
	13	1 – (Df40): сбой зарядного реле	
14	1 - (Df41): дефект отключения электромагнитного тормоза		
15	1 - (Df42):дефект включения электромагнитного тормоза		
1Eh	<b>Регистр задания момента ограничения движения в "Закрыто" (параметр В0.0.1.1)</b>		R/W
	0 – 15	Двоичный код значения момента движения в процентах	
1Fh	<b>Номер регистра для записи (регистры группы В,D,G)</b>		W
20h	<b>Значение регистра для записи</b>		W
21h	<b>Регистр предупреждений 1</b>		R
	0	1 – (Wr1) Превышение допустимого количества пусков в час	
	1	1 – (Wr2) Превышение допустимого времени работы в час	
	2	(резерв)	
	3	1 – (Wr4) Превышение предварительного порога температуры двигателя	
	4	1 – (Wr5) Превышено время ожидания запроса по RS-485	
	5	1 – (Wr6) Тест частичного хода не пройден	
	6	(резерв)	
	7	(резерв)	
	8	(резерв)	
	9	(резерв)	
	10	1 – (Wr11) Необходимость технического обслуживания привода	
11	1 – (Wr12) Неправильная настройка параметров (соотношение моментов и т.п.)		



Адрес	Название регистра		Доступ
	Бит	Назначение	
	12	1 – (Wr14) Предупреждение НО-НЗ	
	13	1 – (Wr15) Запрет запуска теста НО-НЗ	
	14	1 – (Wr16) Ошибка теста НО-НЗ	
	15	1 – (Wr17) Сервис НО-НЗ	
22h	<b>Регистр событий</b>		R
	0	1 – (Ev1) Включение привода	
	1	1 – (Ev2) Безопасное состояние	
	2	1 – (Ev3) Сброс калибровки	
	3	1 – (Ev4) Движение ручного дублёра	
	4	1 – (Ev5) Тест частичного хода	
	5-15	<i>(резерв)</i>	
22h	<b>Регистр предупреждений 2</b>		R
	0	1 – (Wr18) Перегрузка тока двигателя	
	1	1 – (Wr19) Сбой магнитного поля ДП	
	2-15	<i>(резерв)</i>	
Примечания: R – только для чтения; R/W – разрешены чтение и запись			

## ПРИЛОЖЕНИЕ Б

(обязательное)

### Регистры управления по протоколу HART

Переменные:

PV - Требуемая позиция привода, измеренная в процентах. Поддерживает запись для установки движения в заданную точку.

SV - Текущее положение в процентах

TV - Момент в процентах

QV - Скорость выходного звена в процентах

Таблица Б.1 - Статус устройства

Бит	Описание
0	Предел Основной Выходной Переменной – Основная (первичная) переменная превысила свои функциональные пределы. Превышение пределов больше 6,2 %
1	Не используется
2	Токовая петля насыщена. Превышение пределов больше 0,1 мА
3	Токовая петля фиксирована – команда 40
4	Доступен добавочный статус – наличие неисправностей. Добавочная информация о статусе доступна через Команду 48 (чтение добавочной информации о статусе).
5	Бит "холодного" старта устанавливается при включении устройства. Снимается при первой команде от мастера.
6	Измененная конфигурация – съем командой 38
7	Неправильная работа прибора - при наличии аварий, препятствующих выполнению команд на движение.

Таблица Б.2 - Расширенный статус устройства

Бит	Описание
0	Этот бит устанавливается при наличии аварий, препятствующих выполнению команд на движение
1	Не используется
2-7	Резерв

Поддерживаемые команды:

Команда 0 - Считать уникальный идентификатор

Команда 1 - Считать первичную переменную

Команда 2 - Считать ток и процент диапазона

Команда 3 - Считать значения четырех динамических переменных и ток первичной переменной

Команда 6 - Записать адрес опроса

Команда 7 - Прочитать конфигурацию петли и адрес опроса

Команда 8 - Прочитать классификацию динамических переменных

Команда 9 - Прочитать переменные устройства и расширенный статус

Команда 11 - Считать уникальный идентификатор, связанный с тэгом

Команда 12 - Считать сообщение

Команда 13 - Считать тэг, дескриптор, дату

Команда 14 - Прочитать информацию о преобразователе первичной переменной

Команда 15 - Прочитать информацию об устройстве

Команда 16 - Прочитать номер финальной сборки

Команда 17 - Записать сообщение

- Команда 18 - Записать тэг, дескриптор, дату  
 Команда 19 - Записать номер финальной сборки  
 Команда 20 - Прочитать расширенный тэг  
 Команда 21 - Прочитать уникальный идентификатор, ассоциированный с расширенным тэгом  
 Команда 22 - Записать расширенный тэг  
 Команда 38 - Сбросить флаг измененной конфигурации  
 Команда 40 - Вход/выход в режим фиксированной первичной переменной  
 Команда 45 - Установка нуля токового входа (4 мА)  
 Команда 46 - Установка максимума токового входа (20 мА)

**Команда 48 - "Считать дополнительный статус устройства"**

Таблица Б.3 - Ответ блока

Байт	Данные
0	Байт технологического состояния 1
1	Байт технологического состояния 2
2	Байт аварийного состояния 1
3	Байт аварийного состояния 2
4	Байт аварийного состояния 3
5	Байт аварийного состояния 4
6	Расширенный статус устройства
7	Режим работы устройства
8, 9	Резерв
10	Насыщение аналогового входа
11, 12	Резерв
13	Аналоговый вход фиксирован
14	Код останова двигателя
15	Код команды на движение
16	Код запрета движения
17-24	Резерв

Таблица Б.4 - Байт технологического состояния 1

Бит	Описание
0	В положении "Открыто"
1	В положении "Закрыто"
2	Сработала "Муфта" при Открытии
3	Сработала "Муфта" при Закрытии
4-6	Резерв
7	Включен режим "ДУ"

Таблица Б.5 - Байт технологического состояния 2

Бит	Описание
0	Выполняется операция "Открытие"
1	Выполняется операция "Закрытие"
2	Текущая операция "Стоп"
3	Резерв
4	Работа по аналоговому входу
5	Включен подогрев
6	Резерв
7	Не готов к выполнению технологических операций

Таблица Б.6 - Байт аварийного состояния 1

Бит	Описание
0	Резерв
1	Сработала защита по току короткого замыкания в цепи фаз электродвигателя (Df2)
2	Сработала токовременная защита (Df8)
3	Авария снижения сопротивления изоляции обмоток статора электродвигателя менее 0,5 МОм (Df6)
4	Обрыв фазы двигателя (Df12)
5	Авария снижения сопротивления изоляции обмоток статора электродвигателя менее 1 МОм (Df23)
6	Перегрев двигателя (Df19)
7	Отсутствие двигателя (Df5)

Таблица Б.7 - Байт аварийного состояния 2

Бит	Описание
0	Авария параметров группы В, D (Df13)
1	Авария служебной фазы (Df22)
2	Пониженное напряжение входной сети (Df7)
3	Температура МСП выше допустимой (Df3)
4	Переохлаждение МСП (Df4)
5	Входное действующее напряжение выше допустимого >31% (Df11)
6	Авария настроечных параметров группы G (Df15)
7	Авария калибровки положения (Df16)

Таблица Б.8 - Байт аварийного состояния 3

Бит	Описание
0	Напряжение на шине постоянного тока силового инвертора выше допустимого + 50 % (Df14)
1	Резерв
2	Температура МПР выше допустимой (Df27)
3	Переохлаждение МПР (Df28)
4	Резерв
5	Отключены зарядные тиристоры (Df36)
6	Напряжение на шине постоянного тока силового инвертора ниже допустимого (Df01)
7	Входное действующее напряжение выше допустимого >47 % (Df33)

Таблица Б.9 - Байт аварийного состояния 4

Бит	Описание
0	Входное импульсное напряжение выше допустимого >31 % (Df34)
1	Входное импульсное напряжение выше допустимого >47 % (Df35)
2	Длительное превышение напряжения на шине постоянного тока силового инвертора выше нормы (Df38)
3	Резерв
4	Сбой блока управления электропривода (Df39)
5	Разряд элемента питания (Df17)
6	Авария ДП (Df24)
7	Аналоговый вход вне диапазона (Df21)

По команде 79 - поддерживается запись 1-й переменной - PV.

Таблица Б.10 - Данных в запросе

Байт	Формат	Описание
0	U8	Код переменной – PV = 1
1	U8	Код команды: 0 – нормальный режим (контроль с аналогового входа) 1 – принудительный режим – нужно записать код команды 0 для выхода из принудительного режима.
2	Enum	Код единиц измерения - для % код 57 (0x39)
3-6	Float	Переменная с плавающей точкой от 0,0 до 100,0% 0 % = 00 00 00 00 25 % = 41 C8 00 00 hex 50 % = 42 48 00 00 hex 75 % = 42 96 00 00 hex 100 % = 42 C8 00 00 hex
7	Bits	Статус устройства

**Команда 132** - Дискретное управление. Позволяет управлять приводом заданием команд.

Таблица Б.11 - Данных в запросе

Байт	Формат	Описание
0	U8	Регистр команд управления по HART

Таблица Б.12 - Данных в ответе

Байт	Формат	Описание
0	U8	Регистр команд управления по HART

Таблица Б.13 - Регистр команд управления по HART

Бит	Описание
0	Стоп
1	Закрыть
2	Открыть
3, 4	Резерв
5	Разрешение работы по командам управления регистра команд. Этот бит должен быть установлен для разрешения выполнения команд регистра команд. При снятии этого бита возможно движение – если текущее положение привода отличается от заданного по аналоговому входу.

Пример: для открывания нужно записать 0x24. Для возврата в режим управления по аналоговому входу записать 0.

**Команда 133** - Чтение режима работы по HART

Таблица Б.14 - Данных в запросе

Байт	Формат	Описание
Нет		

Таблица Б.15 - Данных в ответе

Байт	Формат	Описание
------	--------	----------

0	Enum	Режим работы по HART
---	------	----------------------

Таблица Б.16 - Возможные режимы работы

Значение	Режим	Описание
0	Аналоговое управление	Обычный режим работы с управлением по аналоговому входу
1	Задание положения	При записи 1-й переменной PV командой 79 в принудительном режиме подается значение заданного положения. Режим остается активным до записи командой 79 в нормальном режиме или записи нулевого значения бит 5 "Разрешение работы по командам управления регистра команд" регистра команд управления по HART командой 132.
2	Режим фиксированного тока	Командой 40 задано фиксированное значение тока
3	Режим дискретного управления	Вход и выход из режима по команде 132. В этом режиме привод реагирует на команды, выданные с помощью команды 132.

**Команда 160 - Чтение параметров**

Таблица Б.17 - Данных в запросе

Байт	Формат	Описание
0	U8	Старший байт адреса параметра
1	U8	Младший байт адреса параметра

Таблица Б.18 - Данных в ответе

Байт	Формат	Описание
0	U8	Старший байт адреса параметра
1	U8	Младший байт адреса параметра
2	U16	Значение параметра

**Команда 161 - Запись параметров**

Таблица Б.19 - Данных в запросе

Байт	Формат	Описание
0	U8	Старший байт адреса параметра
1	U8	Младший байт адреса параметра
2	U16	Значение параметра

Таблица Б.20 - Данных в ответе

Байт	Формат	Описание
0	U8	Старший байт адреса параметра
1	U8	Младший байт адреса параметра
2	U16	Значение параметра

**ПРИЛОЖЕНИЕ В**

(обязательное)

**Общий вид и габаритные размеры РэмТЭК**

*Электроприводы РэмТЭК многооборотного исполнения:*

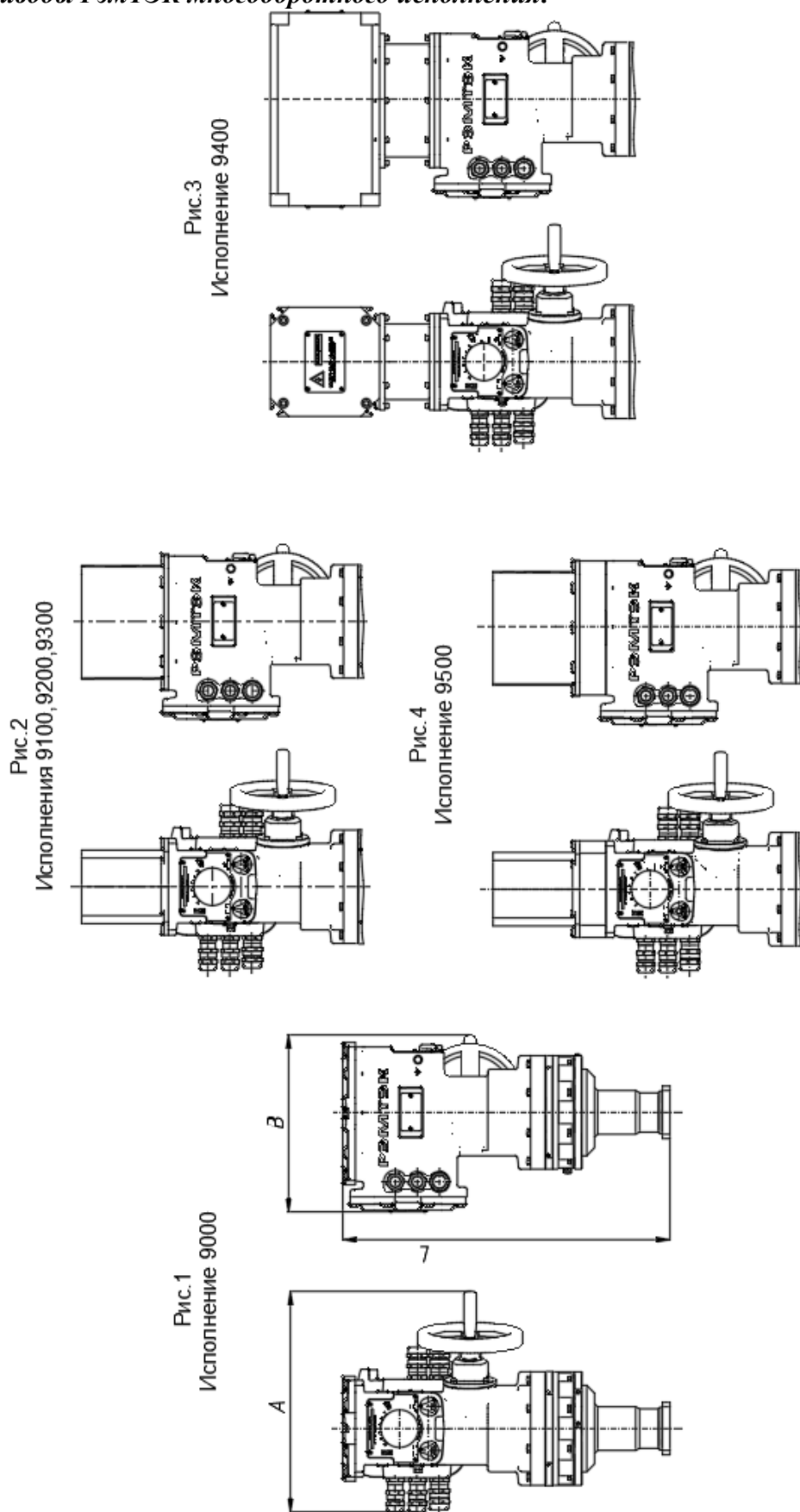


Рисунок Г.1 – Габаритные размеры приводов РэмТЭК.М.40.ХХ - РэмТЭК.М.200.ХХ

Таблица Г.1 - Габаритные размеры приводов РэмТЭК.М.40.ХХ - РэмТЭК.М.200.ХХ

Наименование электропривода	9000				9100,9200,9300				9400				9500			
	А	В	Л	Рис.	А	В	Л	Рис.	А	В	Л	Рис.	А	В	Л	Рис.
М.120.70(50) (А)	455	340	570	1	-	-	-	-	455	375	870	3	455	340	760	4
М.120.70(50)И (А)	455	340	625	1	-	-	-	-	455	375	925	3	455	340	815	4
М.120.70(50) (Б)	455	340	570	1	-	-	-	-	455	375	870	3	455	340	760	4
М.120.70(50)И (Б)	455	340	625	1	-	-	-	-	455	375	925	3	455	340	815	4
М.150.60(30;100) (А)	455	340	570	1	455	340	710	2	-	-	-	-	-	-	-	-
М.150.60(30;100)И (А)	455	340	625	1	455	340	770	2	-	-	-	-	-	-	-	-
М.150.60(30;100) (Б)	455	340	570	1	455	340	710	2	-	-	-	-	-	-	-	-
М.150.60(30;100)И (Б)	455	340	625	1	455	340	770	2	-	-	-	-	-	-	-	-
М.200.40(20;90) (А)	455	340	570	1	455	340	710	2	-	-	-	-	-	-	-	-
М.200.40(20;90)И (А)	455	340	625	1	455	340	770	2	-	-	-	-	-	-	-	-
М.200.40(20;90;120) (Б)	455	340	570	1	455	340	710	2	-	-	-	-	-	-	-	-
М.200.40(20;90;120)И (Б)	455	340	625	1	455	340	770	2	-	-	-	-	-	-	-	-
М.60.220(100) (А)	455	340	570	1	455	340	710	2	-	-	-	-	-	-	-	-
М.60.220(100)И (А)	455	340	625	1	455	340	770	2	-	-	-	-	-	-	-	-
М.40.70 (А)	455	340	570	1	455	340	710	2	-	-	-	-	-	-	-	-
М.40.70И (А)	455	340	625	1	455	340	770	2	-	-	-	-	-	-	-	-
М.70.40(70;100) (А)	455	340	570	1	455	340	710	2	-	-	-	-	455	340	760	4
М.70.40(70;100)И (А)	455	340	625	1	455	340	770	2	-	-	-	-	455	340	815	4
М.70.40(70;100) (Б)	455	340	570	1	455	340	710	2	-	-	-	-	455	340	760	4
М.70.40(70;100)И (Б)	455	340	625	1	455	340	770	2	-	-	-	-	455	340	815	4
М.120.160 (А)	455	340	570	1	-	-	-	-	-	-	-	-	-	-	-	-
М.120.160И (А)	455	340	625	1	-	-	-	-	-	-	-	-	-	-	-	-
М.120.160 (Б)	455	340	570	1	-	-	-	-	-	-	-	-	-	-	-	-
М.120.160И (Б)	455	340	625	1	-	-	-	-	-	-	-	-	-	-	-	-
М.100.150(45) (А)	455	340	570	1	455	340	710	2	-	-	-	-	-	-	-	-
М.100.150(45)И (А)	455	340	625	1	455	340	770	2	-	-	-	-	-	-	-	-
М.100.150(45) (Б)	455	340	570	1	455	340	710	2	-	-	-	-	-	-	-	-
М.100.150(45)И (Б)	455	340	625	1	455	340	770	2	-	-	-	-	-	-	-	-



Рис.1  
Исполнение 9000

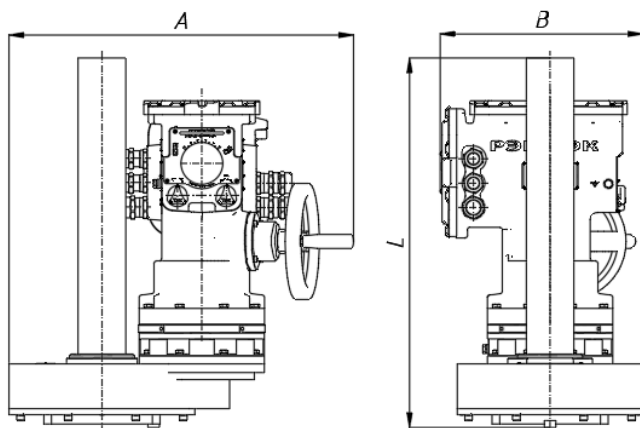


Рис.2  
Исполнения 9100,9200,9300

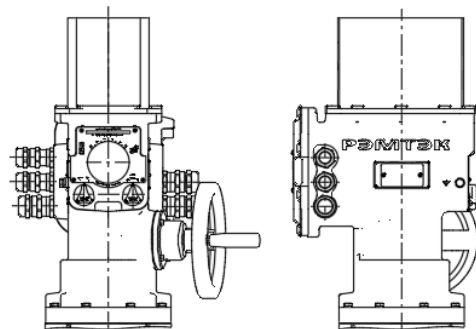


Рисунок Г.2 – Габаритные размеры приводов РэмТЭК.М.300.ХХ - РэмТЭК.М.1000.ХХ

Таблица Г.2 - Габаритные размеры приводов РэмТЭК.М.300.ХХ - РэмТЭК.М.1000.ХХ

Наименование электропривода	9000				9100,9200,9300			
	A	B	L	Рис.	A	B	L	Рис.
М.300.40(12)	585	340	510	1	585	340	650	2
М.300.40(12).И	585	340	560	1	585	340	705	2
М.600.20(30;6)	625	350	640	1	630	350	650	2
М.600.20(30;6).И	625	350	640	1	630	350	705	2
М.1000.10(3)	625	350	640	1	630	350	680	2
М.1000.10(3).И	625	350	640	1	630	350	735	2

Электроприводы РэмТЭК неполнооборотного исполнения:

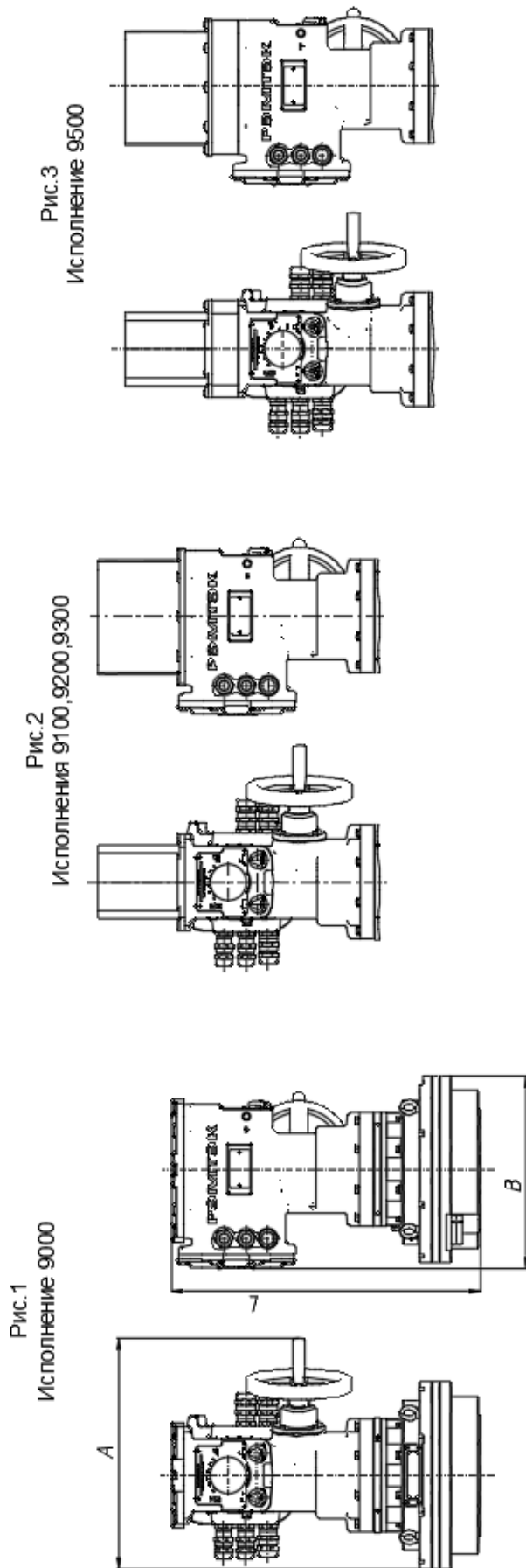


Рисунок В.3 – Габаритные размеры приводов РэмТЭК.П.125.ХХ - РэмТЭК.П.10000.ХХ

Таблица В.3 – Габаритные размеры приводов РэмТЭК.П.125.ХХ - РэмТЭК.П.10000.ХХ

Наименование электропривода	9000				9100,9200,9300				9500			
	A	B	L	Рис.	A	B	L	Рис.	A	B	L	Рис.
П.125	455	340	455	1	455	340	595	2	-	-	-	-
П.125.И	455	340	510	1	455	340	650	2	-	-	-	-
П.250	455	340	455	1	455	340	595	2	-	-	-	-
П.250.И	455	340	510	1	455	340	650	2	-	-	-	-
П.600	455	345	490	1	455	345	630	2	-	-	-	-
П.600.И	455	345	545	1	455	345	690	2	-	-	-	-
П.1000	455	340	495	1	455	340	640	2	-	-	-	-
П.1000.И	455	340	550	1	455	340	690	2	-	-	-	-
П.2000	455	340	525	1	455	340	670	2	-	-	-	-
П.2000.И	455	340	580	1	455	340	725	2	-	-	-	-
П.3000	470	370	535	1	470	370	680	2	-	-	-	-
П.3000.И	470	370	590	1	470	370	735	2	-	-	-	-
П.4000	470	370	535	1	470	370	680	2	470	370	730	3
П.4000.И	470	370	590	1	470	370	735	2	470	370	785	3
П.8500	500	410	570	1	500	415	715	2	500	410	760	3
П.8500.И	500	410	625	1	500	415	765	2	500	410	815	3
П.10000	510	430	570	1	505	430	715	2	-	-	-	-
П.10000.И	510	430	625	1	505	430	765	2	-	-	-	-

Рис.1  
Исполнения 9000

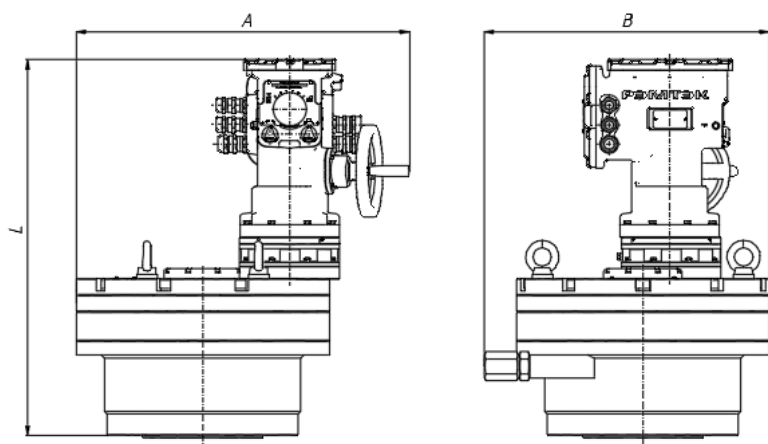


Рис.2  
Исполнения 9100,9200,9300

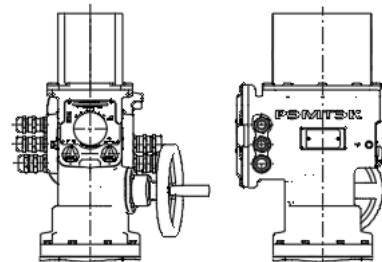


Рисунок В.4 – Габаритные размеры привода РэмТЭК.П.16000.ХХ - РэмТЭК.П.90000.ХХ

Таблица В.4 - Габаритные размеры привода РэмТЭК.П.16000.ХХ - РэмТЭК.П.90000.ХХ

Наименование электропривода	9000				9100,9200,9300			
	A	B	L	Рис.	A	B	L	Рис.
П.16000	660	520	705	1	660	520	845	2

Наименование электропривода	9000				9100,9200,9300			
	А	В	L	Рис.	А	В	L	Рис.
П.16000.И	660	520	760	1	660	520	900	2
П.24000	-	-	-	-	660	520	845	2
П.24000.И	-	-	-	-	660	520	900	2
П.32000	-	-	-	-	760	625	910	2
П.32000.И	-	-	-	-	760	625	965	2
П.48000	-	-	-	-	890	780	970	2
П.48000.И	-	-	-	-	890	780	1025	2
П.63000	-	-	-	-	890	780	970	2
П.63000.И	-	-	-	-	890	780	1025	2
П.90000	-	-	-	-	885	800	1130	2
П.90000.И	-	-	-	-	885	800	1195	2

Электроприводы РэмТЭК прямоходного исполнения:

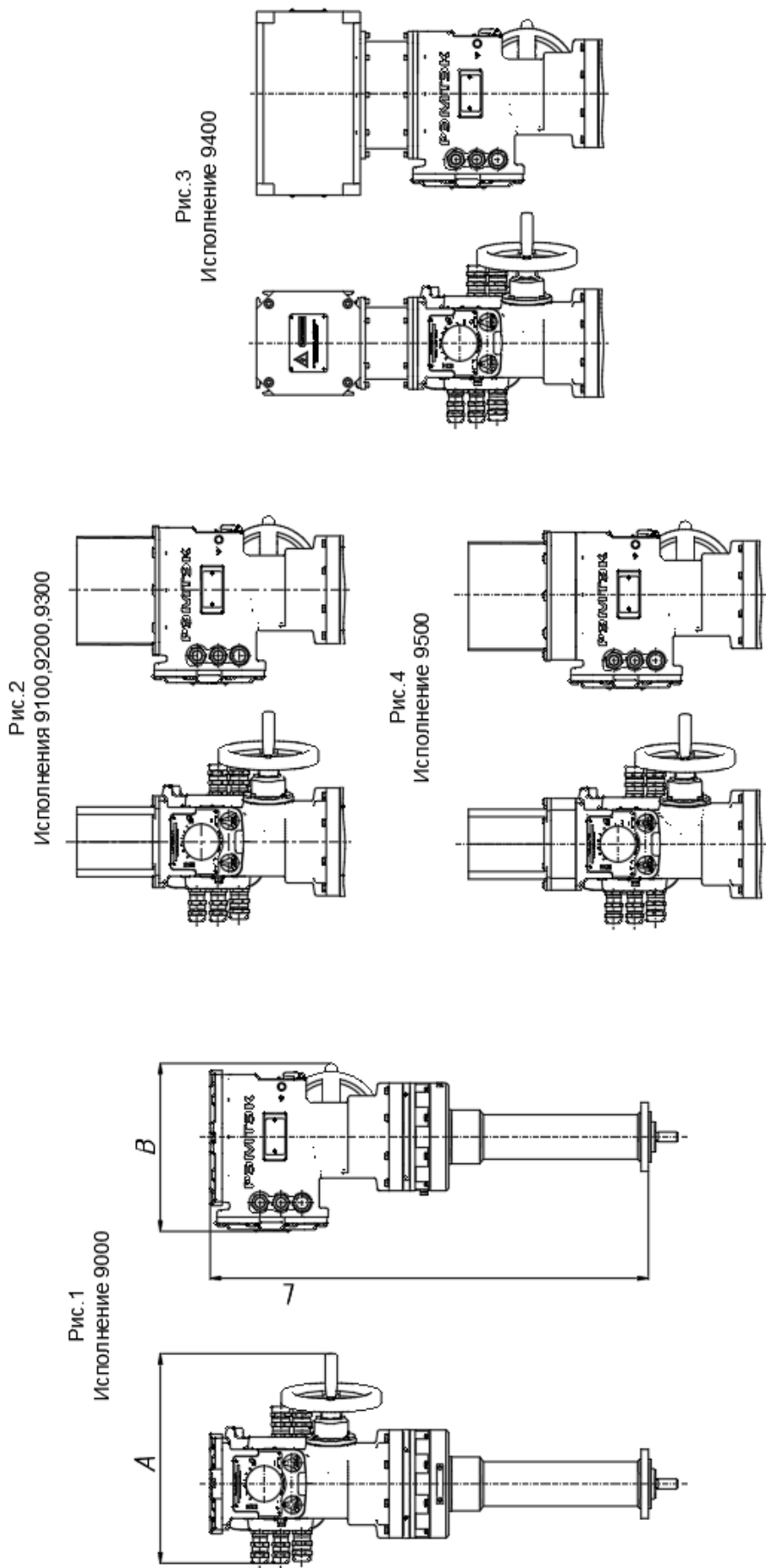


Рисунок В.5 - Габаритные размеры приводов РэмТЭК.Л.3500.ХХ - РэмТЭК.Л.65000.ХХ

Рисунок В.5 - Габаритные размеры приводов РэмТЭК.Л.3500.ХХ - РэмТЭК.Л.65000.ХХ

Наименование электропривода	9000						9100,9200,9300						9400						9500					
	А	В	Л	Рис.	А	В	Л	Рис.	А	В	Л	Рис.	А	В	Л	Рис.	А	В	Л	Рис.				
Л.3500.60	455	340	705	1	455	340	845	2	-	-	-	-	-	-	-	-	-	-	-	-				
Л.3500.60.И	455	340	760	1	455	340	900	2	-	-	-	-	-	-	-	-	-	-	-	-				
Л.3500.100	455	340	900	1	-	-	-	-	-	-	-	-	-	-	-	-	-	-	-	-				
Л.3500.100.И	455	340	940	1	-	-	-	-	-	-	-	-	-	-	-	-	-	-	-	-				
Л.7000.60	455	340	705	1	455	340	845	2	-	-	-	-	-	-	-	-	-	-	-	-				
Л.7000.60.И	455	340	760	1	455	340	900	2	-	-	-	-	-	-	-	-	-	-	-	-				
Л.7000.100	455	340	900	1	-	-	-	-	-	-	-	-	-	-	-	-	-	-	-	-				
Л.7000.100.И	455	340	940	1	-	-	-	-	-	-	-	-	-	-	-	-	-	-	-	-				
Л.10000.200	455	340	1095	1	455	340	1225	2	-	-	-	-	-	-	-	-	-	-	-	-				
Л.10000.200.И	455	340	1135	1	455	340	1280	2	-	-	-	-	-	-	-	-	-	-	-	-				
Л.18000.100	455	340	1025	1	455	340	1095	2	-	-	-	-	-	-	-	-	-	-	-	-				
Л.18000.100.И	455	340	1080	1	455	340	1150	2	-	-	-	-	-	-	-	-	-	-	-	-				
Л.18000.160	455	340	1015	1	455	340	1145	2	-	-	-	-	-	-	-	-	-	-	-	-				
Л.18000.160.И	455	340	1055	1	455	340	1200	2	-	-	-	-	-	-	-	-	-	-	-	-				
Л.18000.200	455	340	1095	1	455	340	1225	2	-	-	-	-	-	-	-	-	-	-	-	-				
Л.18000.200.И	455	340	1135	1	455	340	1280	2	-	-	-	-	-	-	-	-	-	-	-	-				
Л.25000.125	455	340	930	1	455	340	1090	2	-	-	-	-	-	-	-	-	-	-	-	-				
Л.25000.125.И	455	340	990	1	455	340	1130	2	-	-	-	-	-	-	-	-	-	-	-	-				
Л.25000.160	455	340	1005	1	455	340	1150	2	-	-	-	-	-	-	-	-	-	-	-	-				
Л.25000.160.И	455	340	1060	1	455	340	1205	2	-	-	-	-	-	-	-	-	-	-	-	-				
Л.30000.125	455	340	930	1	455	340	1075	2	-	-	-	-	-	-	-	-	-	-	-	-				
Л.30000.125.И	455	340	990	1	455	340	1130	2	-	-	-	-	-	-	-	-	-	-	-	-				
Л.30000.160	455	340	1005	1	455	340	1150	2	-	-	-	-	-	-	-	-	-	-	-	-				
Л.30000.160.И	455	340	1060	1	455	340	1205	2	-	-	-	-	-	-	-	-	-	-	-	-				
Л.30000.200	455	340	1085	1	455	340	1225	2	-	-	-	-	-	-	-	-	-	-	-	-				
Л.30000.200.И	455	340	1140	1	455	340	1280	2	-	-	-	-	-	-	-	-	-	-	-	-				
Л.45000.100	455	340	955	1	455	340	1095	2	-	-	-	-	-	-	-	-	-	-	-	-				
Л.45000.100.И	455	340	1010	1	455	340	1150	2	-	-	-	-	-	-	-	-	-	-	-	-				

Наименование электропривода	9000				9100,9200,9300				9400				9500			
	А	В	Л	Рис.	А	В	Л	Рис.	А	В	Л	Рис.	А	В	Л	Рис.
Л.45000.150	455	340	1055	1	455	340	1195	2	455	375	1385	3	-	-	-	-
Л.45000.150.И	455	340	1110	1	455	340	1250	2	455	375	1440	3	-	-	-	-
Л.45000.220	455	340	1195	1	455	340	1335	2	-	-	-	-	-	-	-	-
Л.45000.220.И	455	340	1250	1	455	340	1390	2	-	-	-	-	-	-	-	-
Л.65000.100	455	340	955	1	455	340	1095	2	-	-	-	-	-	-	-	-
Л.65000.100.И	455	340	1010	1	455	340	1150	2	-	-	-	-	-	-	-	-
Л.65000.150	455	340	1055	1	455	340	1195	2	455	375	1385	3	455	340	1245	4
Л.65000.150.И	455	340	1110	1	455	340	1250	2	455	375	1440	3	455	340	1300	4
Л.65000.220	455	340	1195	1	455	340	1335	2	-	-	-	-	-	-	-	-
Л.65000.220.И	455	340	1250	1	455	340	1390	2	-	-	-	-	-	-	-	-

**ПРИЛОЖЕНИЕ Г**  
(обязательное)  
**Присоединительные размеры РэмТЭК**

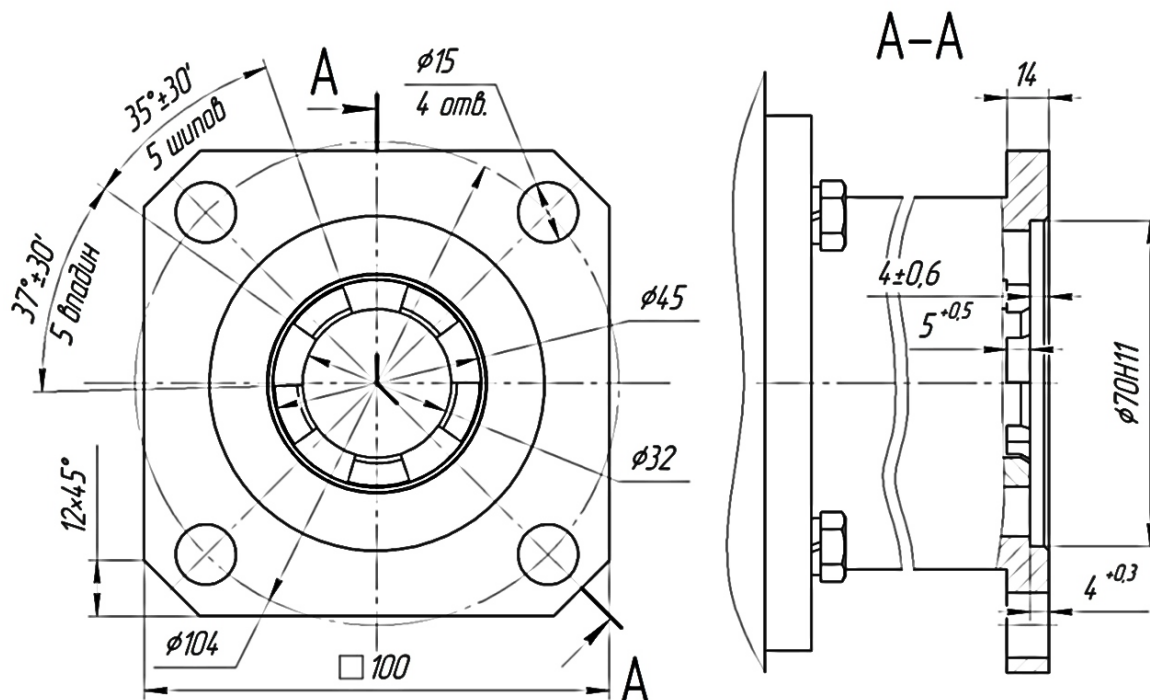


Рисунок Г.1 – Присоединительное звено к арматуре тип "АК"

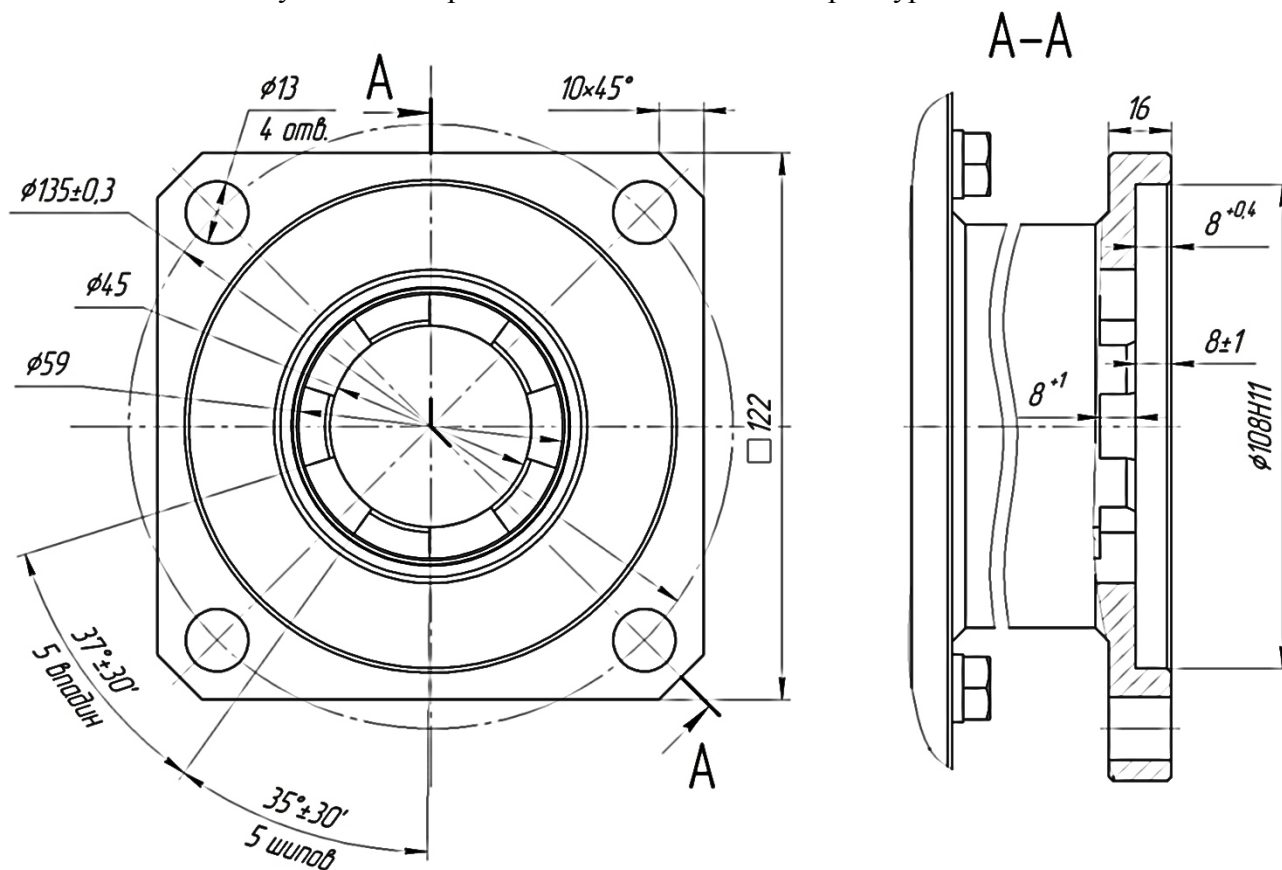


Рисунок Г.2 – Присоединительное звено к арматуре тип "Б"



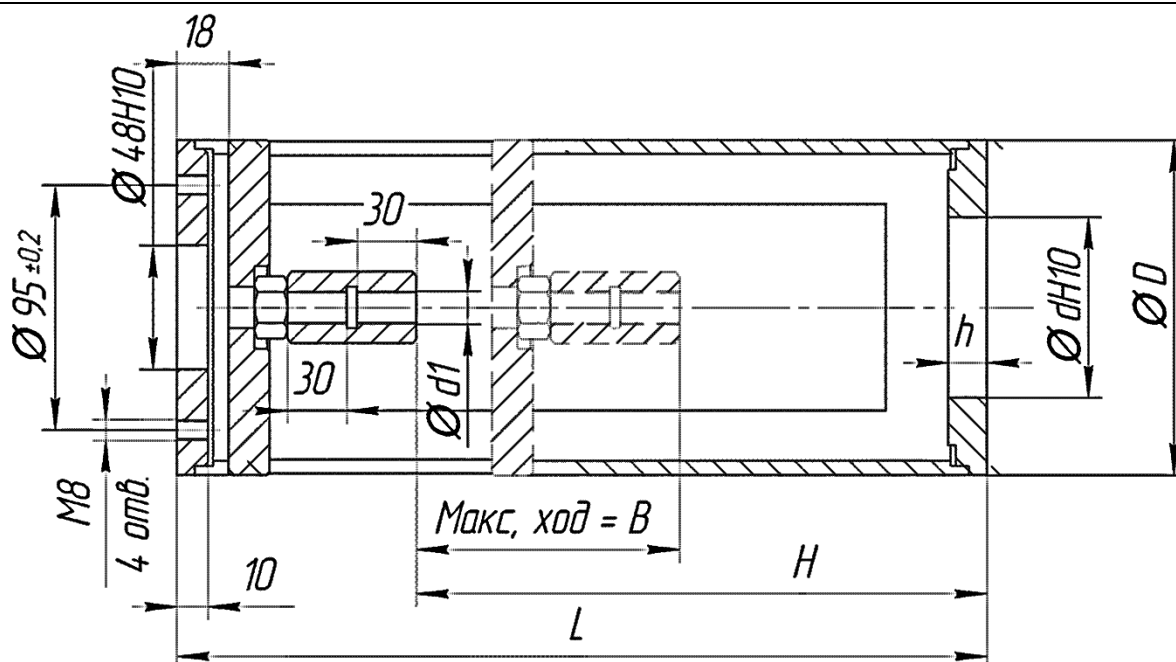


Рисунок Г.3 – Присоединительное звено прямоходных РэмТЭК к арматуре

Таблица Г.1 – Присоединительные размеры для РэмТЭК с усилием на выходе 3500 Н, 6500 Н, 7000 Н, 18000 Н, 25000 Н, 30000 Н, 45000 Н, 65000 Н

Код исполнения присоединительного звена	Размеры, мм						
	d	d1	D	L	H	h	B
20	65	-	112	258	151	24	60/100
21	65	M10	112	245	138	24	60
22	65	-	112	288	181	24	60/100
23	85	-	131	293	186	28	60/100
24	65	M10	112	240	133	24	60
25	65	M14	112	240	133	24	60/100
26	65	M20x1,5	112	240	133	24	60
27	62	M14	112	285	178	22	60
28	85	M12	131	280	173	28	60
29	65	M14	112	310	203	24	125
30	85	M14	131	310	203	28	60
31	78	M12	131	275	168	30	60
32	69	M10	131	255	148	30	60
33	45	-	144	215	108	24	60
34	65	-	144	255	148	24	100
35	65	-	144	255	148	25	100
36	65	-	144	275	168	28	100
37	85	M12	131	293	186	28	100
38	95	M16	144	360	253	32	100
39	95	-	144	345	238	32	100
40	57	1/2"	112	240	133	24	60

Код исполнения присоединительного звена	Размеры, мм						
	d	d1	D	L	H	h	B
41	65	M10	131	245	138	24	100
42	65	M12	131	240	133	24	100
43	85	M14	131	265	158	28	100
44	85	–	131	338	231	28	100
45	45	-	112	230	123	15	60
48	85	M12	131	280	173	28	100
49	85	M14	131	320	213	28	100
51	95	M16	144	405	298	32	100
52	95	–	144	396	289	32	100
53	95	M16	144	375	268	32	100
54	95	–	144	421	314	32	125
55	115	-	166	421	314	32	125
56	65	M8	112	245	138	24	60
57	65	M8	131	245	138	24	100
128	45	M10	112	288	181	24	100
138	84	5/8"	131	280	173	24	100
139	95	1"	144	320	213	24	125
149	95	M14x1,5	144	265	158	30	100
<p>Примечания:</p> <ul style="list-style-type: none"> <li>– коды 20-28, 30-33, 40, 45, 56 – для РэмТЭК с усилием 3500 Н, 7000 Н;</li> <li>– коды 20, 22, 23, 25, 34-39, 41-44, 48, 49, 51-53, 57, 128, 138, 149 - для РэмТЭК с усилием 6500 Н, 18000 Н;</li> <li>– коды 29, 54, 55, 139 – для РэмТЭК с усилием на выходе (25000-65000) Н.</li> </ul>							

Примечание – По отдельному заказу могут быть изготовлены переходники с другими размерами.

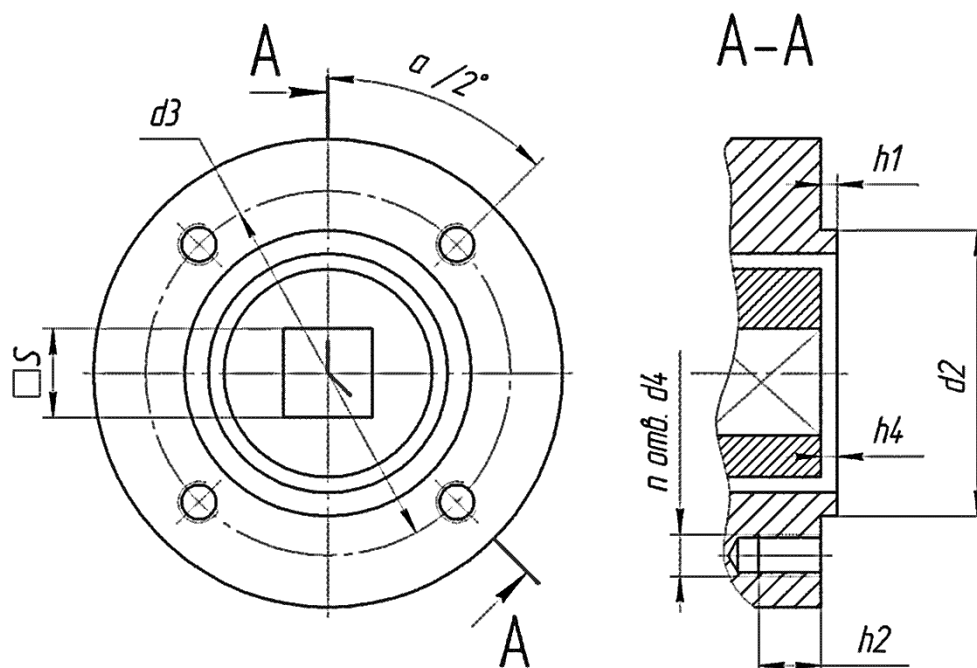


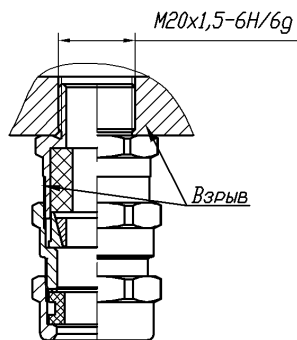
Рисунок Г.4 – Присоединительное звено неполнооборотных РэмТЭК к арматуре (тип присоединения указан в табличке на редуктор)

Таблица Г.2 – Размеры присоединений типов F05-F25

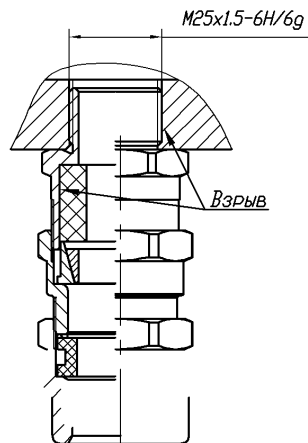
Тип присоединений	Размеры, мм								n, количество шпилек (болтов)
	S	d <sub>2</sub> , f8	d <sub>3</sub>	d <sub>4</sub>	h <sub>1max</sub>	h <sub>2min</sub>	h <sub>4max</sub>	α/2°	
F05	14	35	50	M6	3	9	3	45	4
F07	17	55	70	M8	3	12	3	45	4
F10	22	70	102	M10	3	15	3	45	4
F12	27	85	125	M12	3	18	3	45	4
F14	36	100	140	M16	4	24	5	45	4
F16	46	130	165	M20	5	30	5	45	4
F25	55	200	254	M16	5	24	5	22,5	8

## ПРИЛОЖЕНИЕ Д (обязательное) Типы и количество кабельных вводов

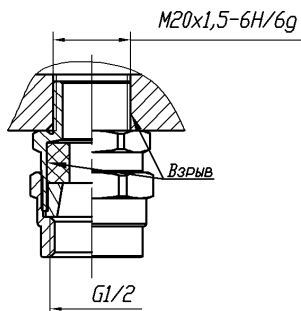
*Ввод кабельный для армированных кабелей  
РАР-01-М-ОН (M20x1.5) FEAM ExdIIС/Exell, "Италия"  
доп. замена на Ввод кабельный взрывозащищенный  
ТУ 3449-622-20885897-2006 ВКВ.а. л.м.-1  
(M20x1.5) 1ExdIIС X  
доп. зам. на КВБм-1 ТУ 3599-037-00153695-2005  
ExdIIС/Exell*



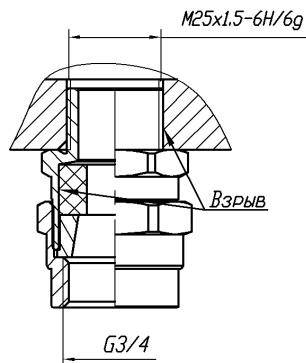
*Ввод кабельный для армированных кабелей  
РАР-02-М-ОН (M25x1.5) FEAM ExdIIС/Exell, "Италия"  
доп. замена на Ввод кабельный взрывозащищенный  
ТУ 3449-622-20885897-2006 ВКВ.а. л.м.-2  
(M25x1.5) 1ExdIIС X  
доп. замена на КВБм-2 ТУ 3599-037-00153695-2005  
ExdIIС/Exell*



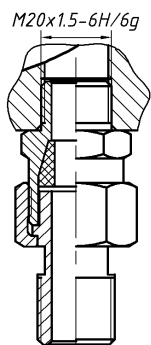
*Ввод кабельный для неармированных кабелей  
РНАФ-01-М-ОН (M20x1.5) FEAM ExdIIС/Exell, "Италия"*



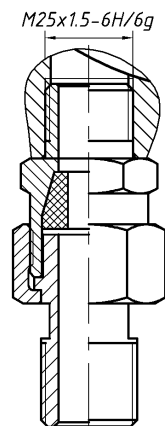
*Ввод кабельный для неармированных кабелей  
РНАФ-02-М-ОН (M25x1.5) FEAM ExdIIС/Exell, "Италия"*



*Допускается замена на Ввод кабельный  
взрывозащищенный  
ТУ 3449-622-20885897-2006 ВКВ.р. л.м.-1  
(M20x1.5) 1ExdIIС X*



*Допускается замена на Ввод кабельный  
взрывозащищенный  
ТУ 3449-622-20885897-2006 ВКВ.р. л.м.-2  
(M25x1.5) 1ExdIIС X*



**ПРИЛОЖЕНИЕ Е**  
(обязательное)  
**Порядок монтажа кабельных вводов**

**Порядок монтажа кабельного ввода для бронированного кабеля**

При монтаже внешних бронированных электрических кабелей следует обратить внимание на то, что наружный диаметр кабеля должен соответствовать диаметру, указанному в маркировке наружного уплотнения (рисунок Е.1, поз. 6), а диаметр кабеля под бронёй должен соответствовать диаметру, указанному в маркировке внутреннего уплотнения (рисунок Е.1, поз. 2). Внутреннее уплотнение кабелей обеспечивает взрывозащиту изделия. Внешнее уплотнение не служит для обеспечения взрывозащиты и предназначено для обеспечения степени защиты IP и для механической фиксации кабеля.



**ЗАПРЕЩАЕТСЯ ПРИМЕНЕНИЕ УПЛОТНЕНИЙ, ИЗГОТОВЛЕННЫХ С ОТСТУПЛЕНИЕМ ОТ РАБОЧИХ ЧЕРТЕЖЕЙ ПРЕДПРИЯТИЯ-ИЗГОТОВИТЕЛЯ**

Внешний вид кабельного ввода и его состав представлены на рисунке Е.1.

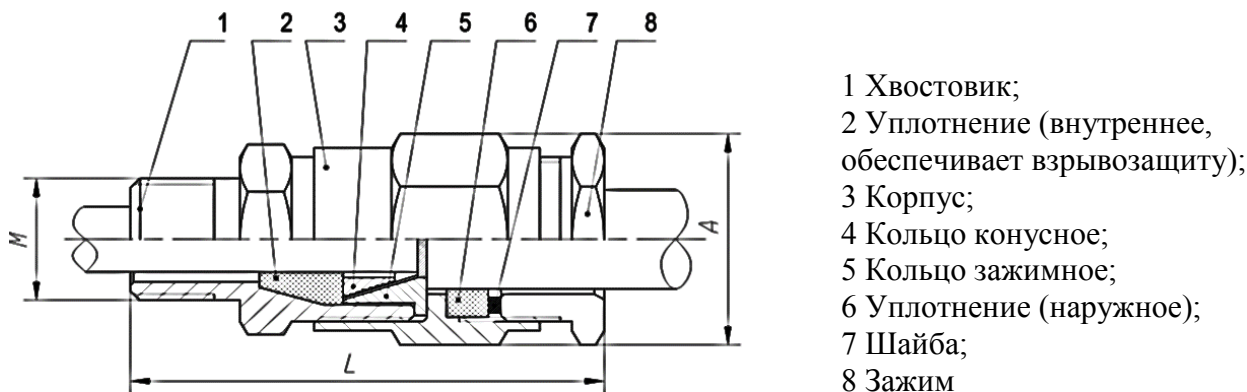


Рисунок Е.1

Кабельные вводы поставляются в комплекте ЗИП. Монтаж проводить в следующем порядке:

- освободить ввод от упаковки;
- установить хвостовик поз. 1 (см. рисунок Е.1) в оболочку изделия. Резьбовое соединение хвостовика и оболочки электропривода стопорить герметиком или краской. Нанести герметик ВГО-1 ТУ 38.303-04-04-98 или эмаль ЭП-51 ГОСТ 9640-85 на 4-5 ниток резьбы. Поверхности, на которые должна наноситься краска (герметик), предварительно обезжирить ацетоном или бензином БР-1. Соединение монтировать, медленно проворачивая хвостовик по часовой и против часовой стрелки для равномерного распределения герметика (краски), после чего провести окончательную затяжку;
- разделить броню кабеля согласно рисунку Е.2;
- надеть на кабель детали поз. 8, 7, 6, 3 согласно рисунку Е.1 в указанной последовательности;
- зажать броню кабеля при помощи деталей поз. 5 и 4 согласно рисунку Е.1. Излишки брони обрезать. Установить внутреннее уплотнение поз. 2. Пропустить тонкий конец кабеля сквозь отверстие в хвостовике поз. 1 внутрь оболочки изделия;



**ВНИМАНИЕ! ВНУТРЕННЯЯ ОБОЛОЧКА КАБЕЛЯ ДОЛЖНА ВЫСТУПАТЬ ИЗ ХВОСТОВИКА ПОЗ. 1 НА ДЛИНУ НЕ МЕНЕЕ 1 СМ**

– убедившись, что длины кабеля достаточно для подключения его к клеммам, и остается запас по длине около 20 мм, произвести герметизацию. Для этого наживить корпус поз. 3 на хвостовик поз. 1 и завернуть до упора. Дальнейшую затяжку производить динамометрическим ключом с моментом  $(9 \pm 1)$  Н·м. Затем произвести герметизацию внешней оболочки кабеля, для чего обжать наружное уплотнение поз. 6 при помощи зажима поз. 8. Зажим поз. 8 завернуть в корпус поз. 3 до упора.

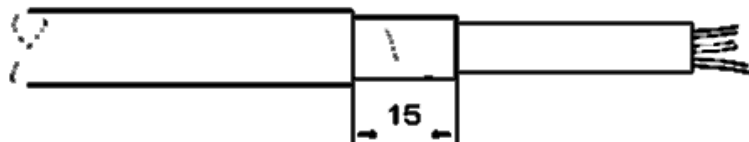


Рисунок Е.2

**Порядок монтажа кабельного ввода для небронированного кабеля**

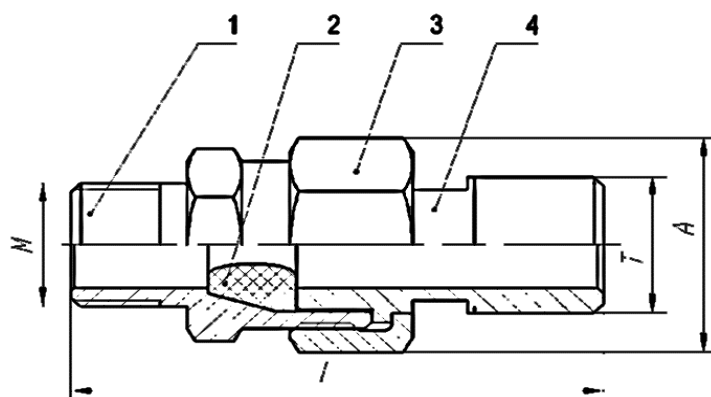
При монтаже внешних электрических кабелей, проложенных в трубной разводке, следует обратить внимание на то, что наружный диаметр кабеля должен соответствовать диаметру, указанному в маркировке уплотнения (рисунок Е.3, поз. 2). Уплотнение кабелей должно быть выполнено самым тщательным образом, так как от этого зависит обеспечение взрывозащиты изделия.

Внешний вид кабельного ввода и его состав представлены на рисунке Е.3.

Монтаж проводится в следующем порядке:

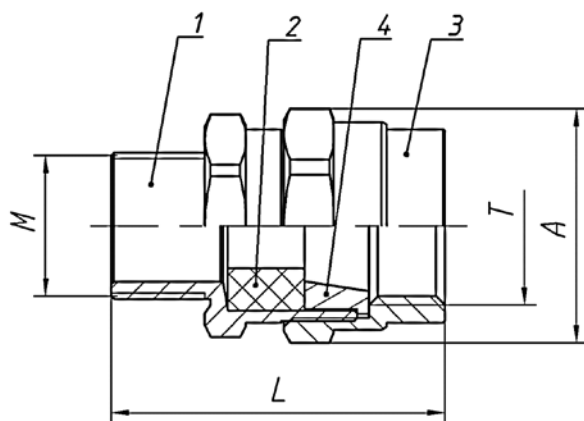
– освободить ввод от упаковки;

– установить хвостовик 1 (см. рисунок Е.3) на РэмТЭК. Резбовое соединение хвостовика и оболочки РэмТЭК стопорить герметиком или краской. Нанести герметик ВГО-1 ТУ 38.303-04-04-98 или эмаль ЭП-51 ГОСТ 9640-85 на 4-5 ниток резьбы. Поверхности, на которые должна наноситься краска (герметик), предварительно обезжирить ацетоном или бензином БР-1. Соединение монтировать, медленно проворачивая хвостовик по (против) часовой стрелки для равномерного распределения герметика (краски), после чего провести окончательную затяжку.



- 1 Хвостовик;
- 2 Уплотнение;
- 3 Гайка;
- 4 Фитинг

а) Кабельный ввод ВКВ.р....



б) Кабельный ввод PNAF....

Рисунок Е.3

Последовательно надеть на кабель детали 3, 4, 2 (см. рисунок Е.3).

Пропустить кабель (ранее проложенный в трубе с "наживленной" накидной муфтой) сквозь отверстие в хвостовике 1 внутрь оболочки РэмТЭК. Разделать кабель в зависимости от расположения зажимов в боксе подключения. Убедившись, что кабеля достаточно для подключения его к зажимам и остается запас по длине около 20 мм, произвести его герметизацию. Для этого наживить гайку 3 на хвостовик 1, завернуть до упора и затянуть динамометрическим ключом с моментом  $(9 \pm 1)$  Н·м. Далее привернуть трубу к фитингу при помощи накидной муфты.





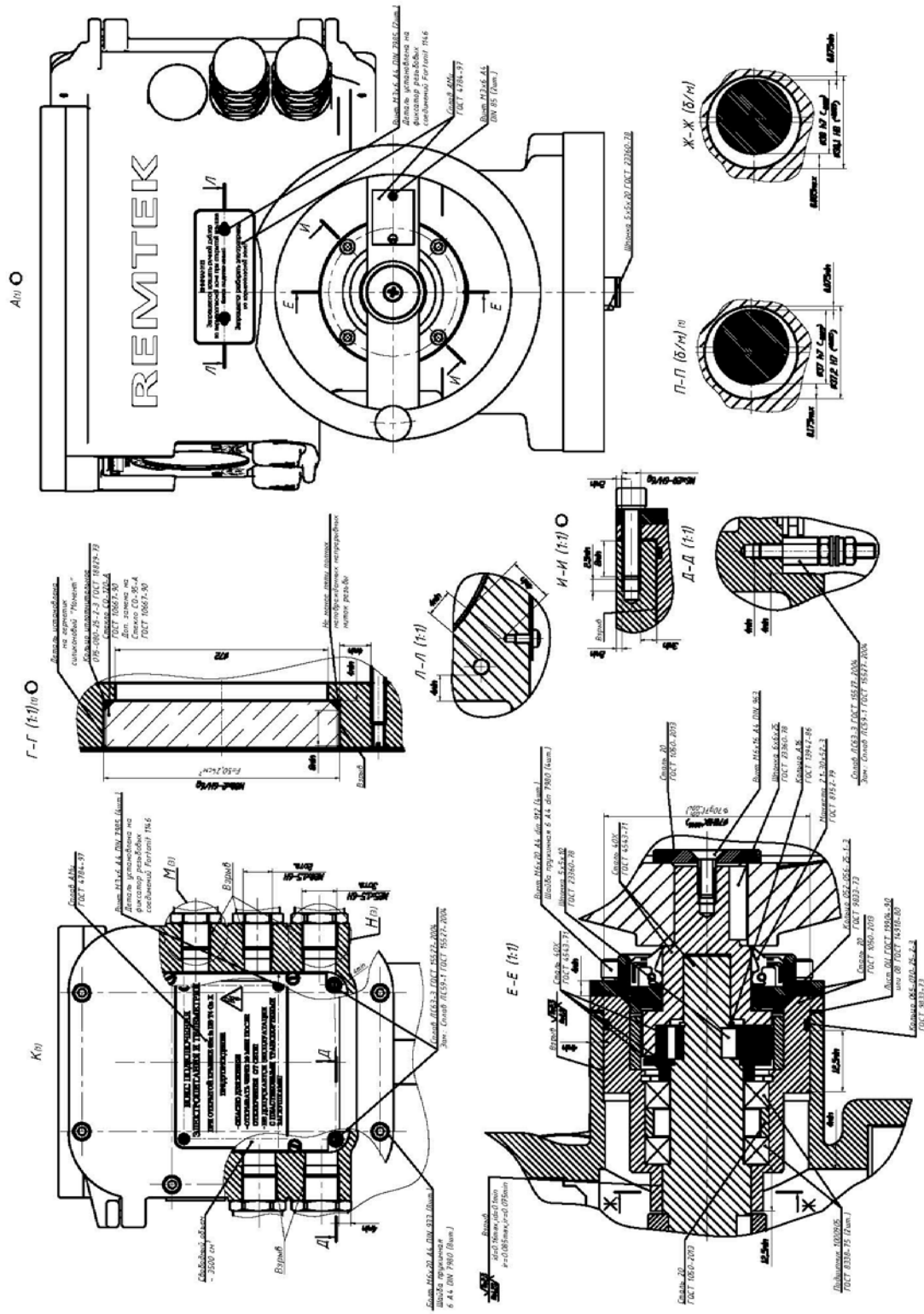


Рисунок Ж.1 (продолжение)

Рис. 2  
Остальное см. Рис.1

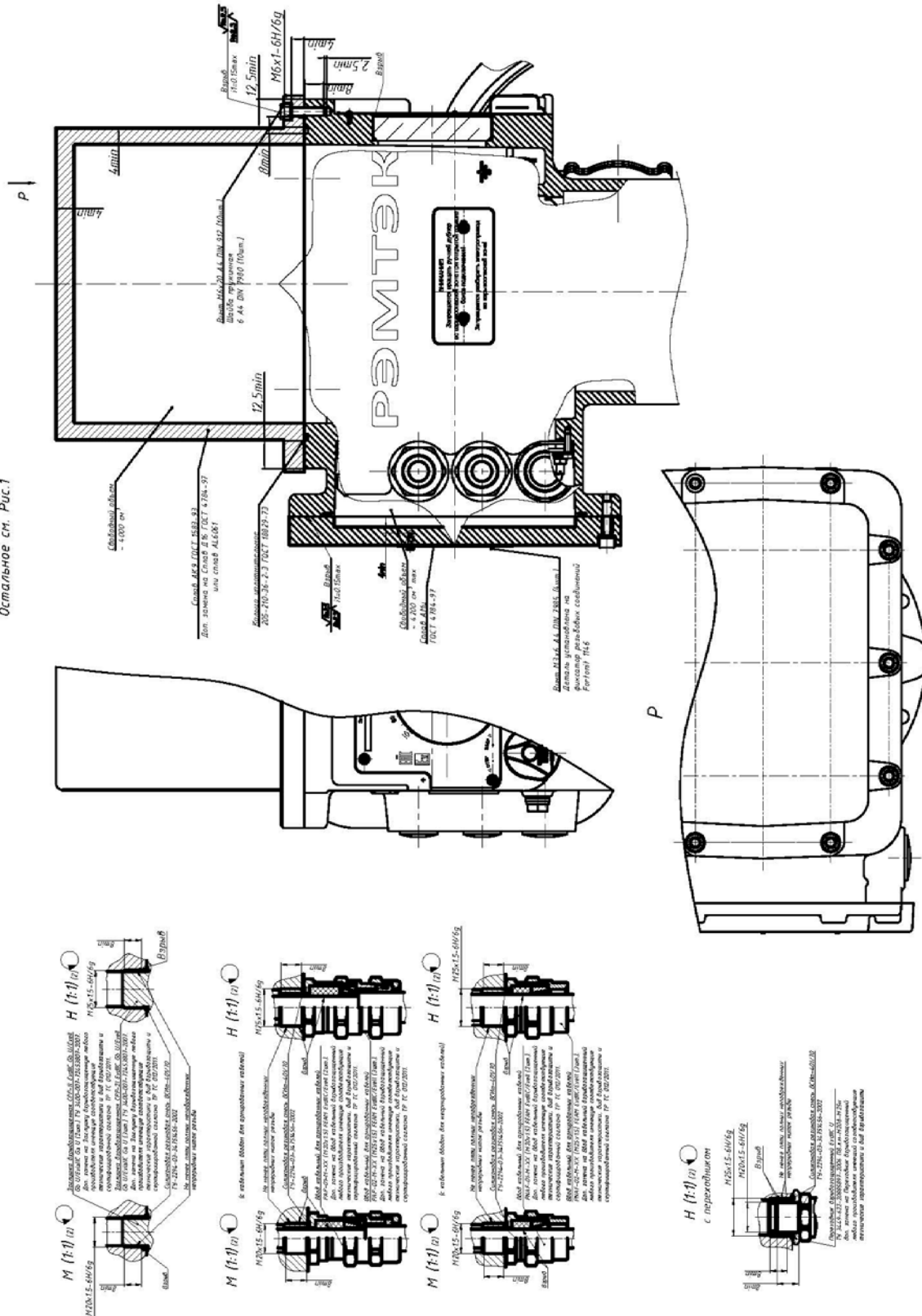


Рисунок Ж.1 (продолжение)



## ПРИЛОЖЕНИЕ И (обязательное) Схемы электрические функциональные РэмТЭК

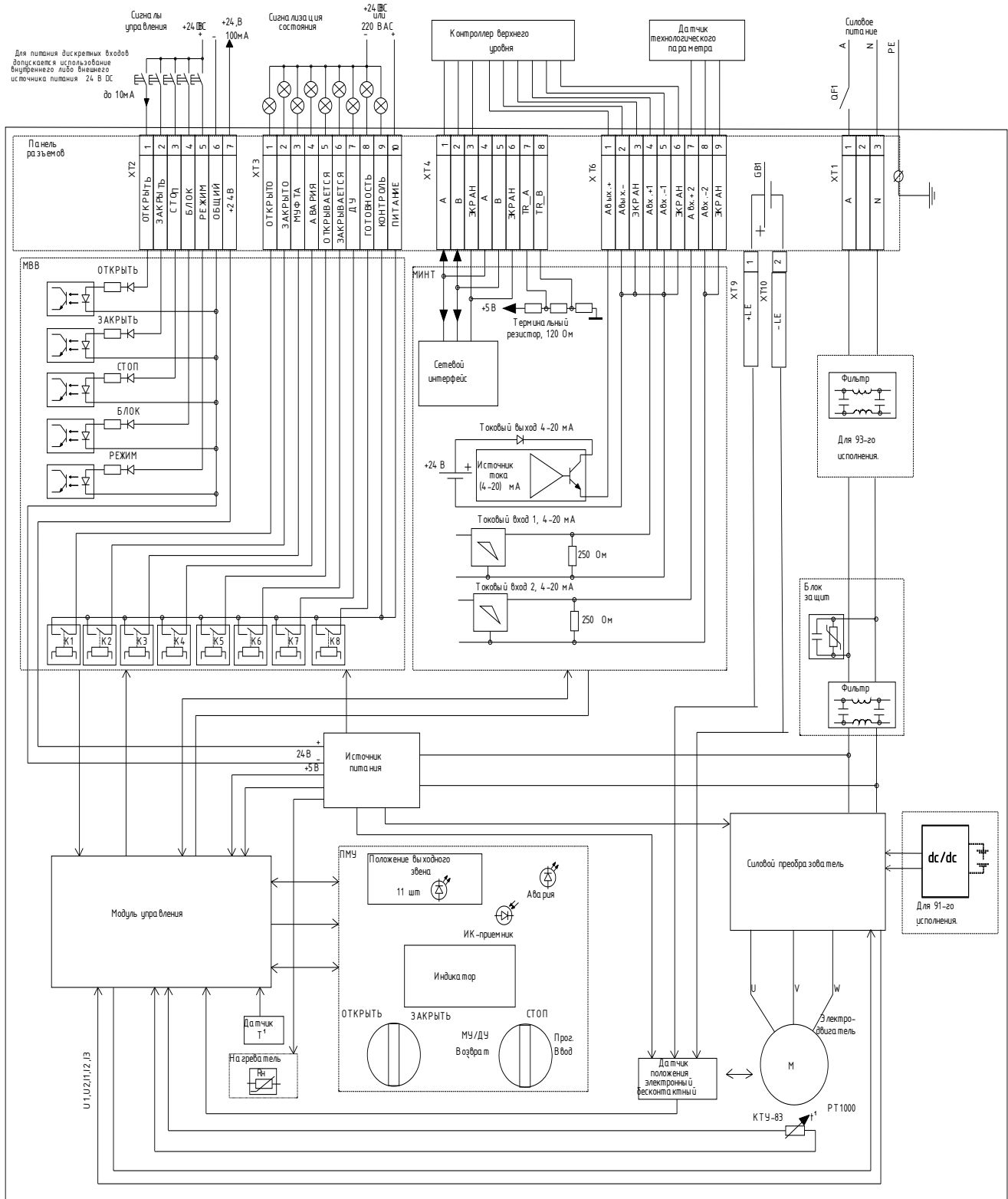


Рисунок И.1 – Схема электрическая функциональная РэмТЭК при питании от однофазной цепи переменного тока напряжением 230 В частотой 50 Гц

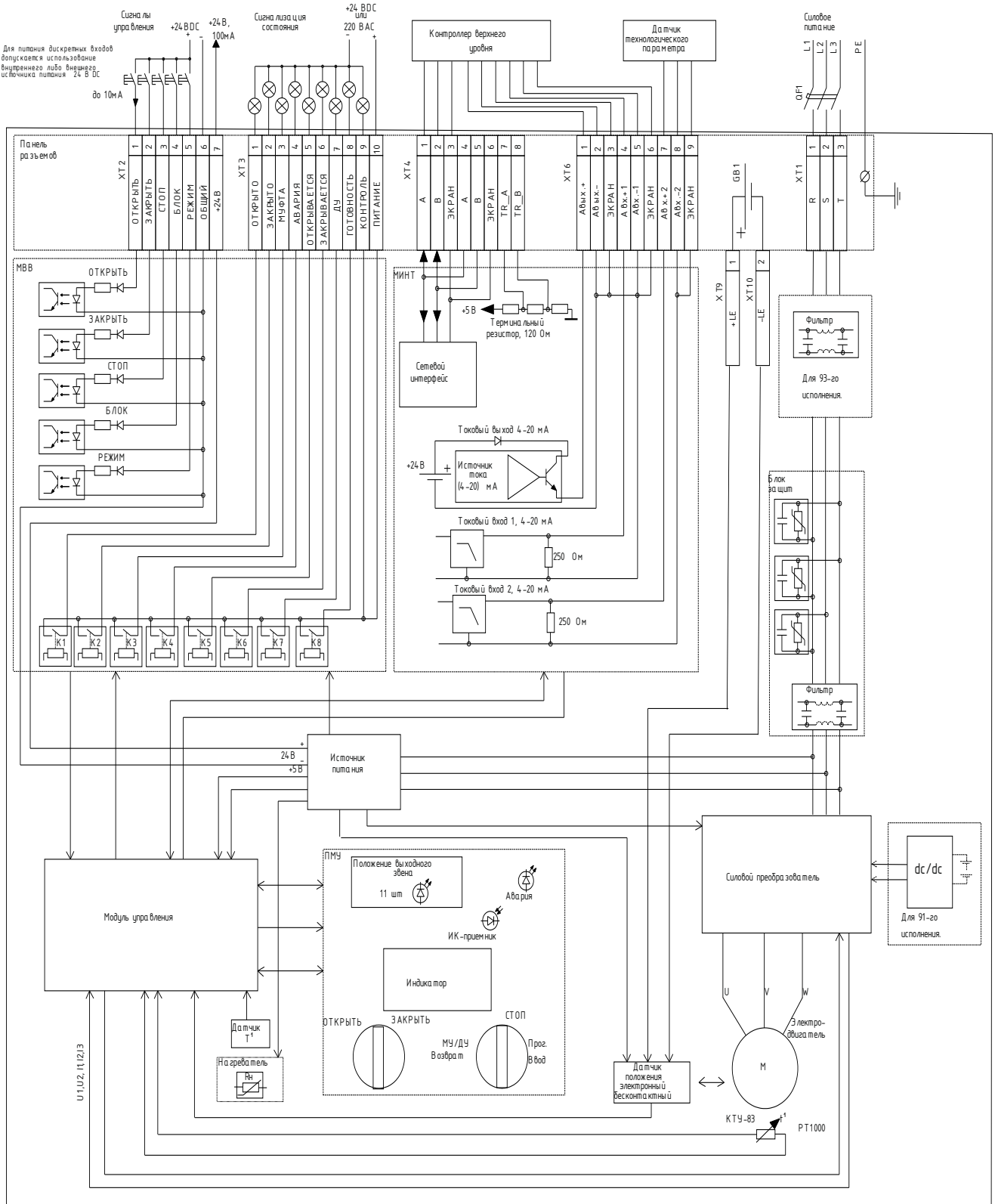


Рисунок И.2 – Схема электрическая функциональная РЭМТЭК при питании от трехфазной цепи переменного тока напряжением 400 В частотой 50 Гц

## ПРИЛОЖЕНИЕ К

(обязательное)

## Параметры программного меню

Таблица К.1

Индекс	Индикация	Назначение параметра	Единица измерения	Диапазон значений	Регистр	Бит	По умолчанию
<b>Группа А: Меню "Показания системы" (информационные параметры)</b>							
	Положение	Положение выходного звена электропривода	%	0 – 100	403h	–	–
	Положение	Положение выходного звена электропривода	об/мм/град	0 – 9999	402h	–	–
	Скорость	Скорость вращения выходного звена электропривода	%	минус 200 - плюс 200	412h	–	–
	Момент	Момент вращения выходного звена электропривода	%	0 – 150	407h	–	–
	Момент	Момент вращения выходного звена электропривода	кН·м Н·м кН	0 – 9999	406h	–	–
	Напряжение DC	Напряжение на шине постоянного тока СМ	В	0 – 999	409h	–	–
	Напряжение DC вх.		В	0 – 999	438h		
	Напряжение сети	Напряжение питающей сети	В	0 – 999	420h	–	–
	Ток фазы А	Ток фазы А электродвигателя	А	0 – 100	413h	–	–
	Ток фазы В	Ток фазы В электродвигателя	А	0 – 100	40Dh	–	–
	Темпер. двиг	Температура обмоток статора электродвигателя	°С	минус 60 до плюс 170	410h	–	–
<b>Подменю состояние управления</b>							
	Положение	Положение выходного звена электропривода	%	–	403h	–	–
	Позиционер	Текущее положение по позиционеру.	%	–	–	–	–
	ПИД регулятор	Активация режима ПИД регулятор	–	–	–	–	–
	Аналоговое управление	Аналоговое управление активно	–	–	–	–	–
	Торможение	Операция торможение	–	–	–	–	–
	Безопасный режим	Активация безопасного режима	–	–	–	–	–
	Исключение гидроудара	Режим исключения гидроудара активен	–	–	–	–	–
	МУ ПМУ	Режим работы МУ активен	–	–	–	–	–
	Основной режим	Активация основного режима	–	–	–	–	–
	Резервный режим	Активация резервного режима	–	–	–	–	–
	Тест дискретных выходов	Включение теста дискретных выходов	–	–	–	–	–
	Тормоз выключен		–	–	–	–	–
	ПМУ импульсный	Режим работы рукояток ПМУ импульсный	–	–	–	–	–

Индекс	Индикация	Назначение параметра	Единица измерения	Диапазон значений	Регистр	Бит	По умолчанию
	Показания НО-НЗ	Нет связи SOC SON Батарея не готова Прогрев НО-НЗ Заряд суперконденсаторов Тест НО-НЗ акт. Смена ПО НО-НЗ	–	–	–	–	–

Индекс	Индикация	Назначение параметра	Единица измерения	Диапазон значений	Регистр	Бит	По умолчанию
<b>Группа В: Меню "НАСТРОЙКА БЛОКА"</b>							
<b>В0 – Параметры меню "Установка параметров"/"Нагрузка и арматура"</b>							
V0.0.0.0	Момент огр. в "Открыто" в зоне трог.	Задание ограничения момента трогания при движении в "Открыто" (см. п. 5.4.4)	%	10-100	100h	–	100
V0.0.0.1	Момент огр. в "Закрыто" в зоне трог.	Задание ограничения момента трогания при движении в "Закрыто" (см. п. 5.4.4)		10-100	14Fh	–	100
V0.0.1.0	Момент огр. в "Открыто" в зоне движ.	Задание ограничения момента при движении в "Открыто" (см. п. 5.4.4)		10-100	101h	–	50
V0.0.1.1	Момент огр. в "Закрыто" в зоне движ.	Задание ограничения момента при движении в "Закрыто" (см. п. 5.4.4)		10-100	14Ah	–	50
V0.0.2.0	Момент огр. в "Открыто" в зоне упл.	Задание момента уплотнения при движении в "Открыто" (см. п. 5.4.4)		10-100	102h	–	80
V0.0.2.1	Момент огр. в "Закрыто" в зоне упл.	Задание момента уплотнения при движении в "Закрыто" (см. п. 5.4.4)		10-100	150h	–	80
V0.0.3	Время выдержки мом-та движ.	Задание времени выдержки ограничения момента движения		с	0,0-5,0	11Ch	–
V0.0.4	Зона трогания	Задание ширины зоны трогания	%	0,0-100,0	123h	–	1,0
V0.0.5	Зона уплотнения	Задание ширины зоны уплотнения	%	0,0-100,0	124h	–	1,0
V0.0.8	Зона индикации ОТКР и ЗАКР	Определяет зону срабатывания дискретных выходов состояния "Открыто", "Закрыто"	%	0,0-50,0	119h	–	1,0
V0.0.9	Ограничение по моменту	Ограничение по моменту или положению. Настраиваются три типа уплотнения (см. пункт 5.4.3).	–	Выкл/ Закр./ Откр./ Откр+Закр	107h	–	Выкл.

Индекс	Индикация	Назначение параметра	Единица измерения	Диапазон значений	Регистр	Бит	По умолчанию
V0.0.11	Время запрета движ.	Определяет время запрета движения после срабатывания ограничения по моменту	с	0,0-5,0	12Ah	–	1,0
V0.0.17	Скорость в зоне трогания	Задание скорости в зоне трогания	%	0,1-200,0	103h	–	50,0
V0.0.18	Скорость в зоне движения	Задание скорости в зоне движения	%	0,1-200,0	10Bh	–	100,0
V0.0.19	Скорость в зоне уплотнения	Задание скорости в зоне уплотнения	%	0,1-200,0	104h	–	50,0
V0.0.20	Запрет на движение при муфте	Запрещает повторный пуск в сторону движения, в направлении которого произошло срабатывание муфты	–	Включен/ Выключен	15Eh	–	Включен
V0.0.21	Максимальное стартовое время	Время действия момента на старте. При 0 стартовый момент не формируется.	–	0-500	184h	–	
V0.0.22	Стартовый момент	Добавочный момент при старте	–	–	185h	–	
<b>V0.1 – Параметры меню "Установка параметров"/"Дискретные входы"</b>							
V0.1.0	Время опроса дискр. входов	Время выдежки срабатывания дискретного входа при подаче на него активного уровня напряжения (см. пункт 5.4.5).	N×1 мс	1-500	112h	–	N=500
V0.1.1	Тип дискр. входов управл.	Выбор типа управления дискретных входов (см. пункт 5.4.5).	–	Импульсное/ Потенциальное	153h	–	Импульсное
V0.1.2	Внеочередная команда реакция	Настройка реакции на одновременную подачу дискретных сигналов "Открыть" и "Закрыть", а также подачу команды на движение во время осуществления движения в противоположном направлении (см. пункт 5.4.5).	–	Пропуск/ Реверс/ Останов	106h	–	Пропуск
V0.1.3.0	Отработка команды	Отработка команды на дискретных входах при включении блока (см. пункт 5.4.5).	–	Вкл./ Выкл	6BFh	1	Выкл.
V0.1.3.1	Время задержки	Время задержки «Отработка команды на дискретных входах при включении блока» в случае активности (Вкл.)	с	0-9999	6CBh	–	10



Индекс	Индикация	Назначение параметра	Единица измерения	Диапазон значений	Регистр	Бит	По умолчанию
		предыдущего параметра (В0.1.3.0) (см. пункт 5.4.5).					
В0.1.4	Запрет пуска по RS-485 дискретным входом Стоп	Настройка разрешение пуска по RS-485 при наличии активного уровня на дискретном входе Стоп (см. пункт 5.4.5).	–	Вкл./Откл.	151h	–	Откл.
В0.1.5.0	Функция входа 1	Выбор Функции дискретного входа описан в п. 5.4.5	–	Список	159h	–	Открыть
В0.1.5.1	Вход 1 Инверсия	Инверсия 1-го дискретного входа (см. пункт 5.4.5).	–	Да/Нет	113h	0	Нет
В0.1.6.0	Функция входа 2	Выбор Функции дискретного входа описан в п. 5.4.5	–	Список	15Ah	–	Закрыть
В0.1.6.1	Вход 2 Инверсия	Инверсия 2-го дискретного входа (см. пункт 5.4.5).	–	Да/Нет	113h	1	Нет
В0.1.7.0	Функция входа 3	Выбор Функции дискретного входа описан в п. 5.4.5	–	Список	15Bh	–	Стоп
В0.1.7.1	Вход 3 Инверсия	Инверсия 3-го дискретного входа (см. пункт 5.4.5).	–	Да/Нет	113h	2	Да
В0.1.7.2	Сброс КЗ по дискр. команде "Стоп"	Сброс КЗ по "Стоп" (см. пункт 5.4.5).	–	Вкл./Выкл.	6BFh	0	Выкл.
В0.1.8.0	Функция входа 4	Выбор Функции дискретного входа описан в п. 5.4.5	–	Список	15Ch	–	Безопасн. сост.
В0.1.8.1	Вход 4 Инверсия	Инверсия 4-го дискретного входа (см. пункт 5.4.5).	–	Да/Нет	113h	3	Нет
В0.1.9.0	Функция входа 5	Выбор Функции дискретного входа описан в п. 5.4.5	–	Список	15Dh	–	Переключ. Режимы ДУ/МУ
В0.1.9.1	Вход 5 Инверсия	Инверсия 5-го дискретного входа (см. пункт 5.4.5).	–	Да/Нет	113h	4	Нет
В0.1.12	Настр. потенц. режима	Настр. потенц. режима	–	По уровню/ По фронту	6A5h	5	–
В0.1.13	Рабочее напряжение входов		–	–	–	–	–
<b>В0.2 – Параметры меню "Установка параметров"/"Дискретные выходы"</b>							
В0.2.0.0	Дискр. выход 1	Настройка Функции дискретного выхода описана в п. 5.4.6	–	Список	13Fh	–	Открыто

Индекс	Индикация	Назначение параметра	Единица измерения	Диапазон значений	Регистр	Бит	По умолчанию
V0.2.0.1	Дискр. выход 1 Инверсия	Инверсия 1-го дискретного выхода	–	Да/ Нет	114h	0	Нет
V0.2.1.0	Дискр. выход 2	Настройка Функции дискретного выхода описана в п. 5.4.6	–	Список	140h	–	Закрывается
V0.2.1.1	Дискр. выход 2 Инверсия	Инверсия 2-го дискретного выхода	–	Да/ Нет	114h	1	Нет
V0.2.2.0	Дискр. выход 3	Настройка Функции дискретного выхода описана в п. 5.4.6	–	Список	141h	–	Муфта
V0.2.2.1	Дискр. выход 3 Инверсия	Инверсия 3-го дискретного выхода	–	Да/ Нет	114h	2	Нет
V0.2.3.0	Дискр. выход 4	Настройка Функции дискретного выхода описан в п. 5.4.6	–	Список	142h	–	Авария
V0.2.3.1	Дискр. выход 4 Инверсия	Инверсия 4-го дискретного выхода	–	Да/ Нет	114h	3	Нет
V0.2.4.0	Дискр. выход 5	Настройка Функции дискретного выхода описан в п. 5.4.6	–	Список	143h	–	Открывается
V0.2.4.1	Дискр. выход 5 Инверсия	Инверсия 5-го дискретного выхода	–	Да/ Нет	114h	4	Нет
V0.2.5.0	Дискр. выход 6	Настройка Функции дискретного выхода описан в п. 5.4.6	–	Список	144h	–	Закрывается
V0.2.5.1	Дискр. выход 6 Инверсия	Инверсия 6-го дискретного выхода	–	Да/ Нет	114h	5	Нет
V0.2.6.0	Дискр. выход 7	Настройка Функции дискретного выхода описан в п. 5.4.6	–	Список	145h	–	ДУ
V0.2.6.1	Дискр. выход 7 Инверсия	Инверсия 7-го дискретного выхода	–	Да/ Нет	114h	6	Нет
V0.2.7.0	Дискр. выход 8	Настройка Функции дискретного выхода описан в п. 5.4.6	–	Список	146h	–	Готовность
V0.2.7.1	Дискр. выход 8 Инверсия	Инверсия 8-го дискретного выхода	–	Да/ Нет	114h	7	Нет
V0.2.8	Сигнал "Муфта" в зоне уплотн.	Настройка выдачи сигнала МУФТА в зоне уплотнения (Вкл – сигнал в зоне уплотнения выдается) (см. пункт 5.4.3).	–	Вкл/ Выкл	10Ah	–	Выкл.
<b>V0.3 – Параметры меню "Установка параметров"/"Аналоговые входы" (см. пункт 5.4.7)</b>							
V0.3.0.0	1-й аналог. вход Инверсия	Инверсия аналогового входа 1	–	Да/ Нет	122h	0	Нет

Индекс	Индикация	Назначение параметра	Единица измерения	Диапазон значений	Регистр	Бит	По умолчанию
V0.3.0.1	Аналоговый вход 1 Коррек. 4 мА	Коррекция кода АЦП для входного тока 4 мА на 1-ом аналоговом входе	мА	-1,000-1,000	16Eh	–	0
V0.3.0.2	Аналоговый вход 1 Коррек. 20 мА	Коррекция кода АЦП для входного тока 20 мА на 1-ом аналоговом входе	мА	-1,000-1,000	16Fh	–	0
V0.3.0.5	Выбор АЦП ан. вход 1	Выбор АЦП ан. вход 1	–	Внешн. АЦП/ Внутр. АЦП	6C6h	–	0
V0.3.1.0	2-й аналог. вход Инверсия	Инверсия аналогового входа 2	–	Да/ Нет	122h	1	Нет
V0.3.1.1	Аналоговый вход 2 Коррек. 4 мА	Коррекция кода АЦП для входного тока 4 мА на 2-ом аналоговом входе	мА	-1,000-1,000	170h	–	0
V0.3.1.2	Аналоговый вход 2 Коррек. 20 мА	Коррекция кода АЦП для входного тока 20 мА на 2-ом аналоговом входе	мА	-1,000-1,000	171h	–	0
<b>V0.4 – Параметры меню "Установка параметров"/"Аналоговые выходы" (см. пункт 5.4.8)</b>							
V0.4.0.0	Функция ан. выхода 1	Выбор функции аналогового выхода 1	–	Положение/ Момент	14Ch	–	Положение
V0.4.0.1	1-й аналог. выход Инверсия	Инверсия аналогового выхода 1	–	Да/ Нет	158h	0	Нет
V0.4.0.2	Аналоговый выход 1 Коррек. 4 мА	Коррекция кода АЦП для выходного тока 4 мА 1-го аналогового выхода	мА	-1,000-1,000	16Ah	–	0
V0.4.0.3	Аналоговый выход 1 Коррек. 20 мА	Коррекция кода АЦП для выходного тока 20 мА 1-го аналогового выхода	мА	-1,000-1,000	16Bh	–	0
V0.4.1.0	Функция ан. выхода 2	Выбор функции аналогового выхода 2	–	Положение/ Момент/ Питание 24 В	14Dh	–	Момент
V0.4.1.1	2-й аналог. выход Инверсия	Инверсия аналогового выхода 2	–	Да/ Нет	158h	1	Нет
V0.4.1.2	Аналоговый выход 2 Коррек. 4 мА	Коррекция кода АЦП для выходного тока 4 мА 2-го аналогового выхода	мА	-1,000-1,000	16Ch	–	0
V0.4.1.3	Аналоговый выход 2 Коррек. 20 мА	Коррекция кода АЦП для выходного тока 20 мА 2-го аналогового выхода	мА	-1,000-1,000	16Dh	–	0
<b>V0.5 – Параметры меню "Установка параметров"/"Связь"</b>							
V0.5.0.0	RS-485 Адрес	Адрес блока для MODBUS (см. пункт 5.3.2)	–	0-255	10Eh	–	1
V0.5.0.1	RS-485 Скорость	Скорость обмена по MODBUS - RTU	бит/с	1200, 2400, 4800, 9600, 19200, 38400,	10Dh	–	9600

Индекс	Индикация	Назначение параметра	Единица измерения	Диапазон значений	Регистр	Бит	По умолчанию
				57600, 115200			
V0.5.0.4	Бит четности	Включение бита четности	–	Отключен/ Нечетный/ Четный	147h	–	Отключен
V0.5.0.5	Стоп бит	Количество Стоп-битов	–	Один стоп бит/ Два стоп бита	148h	–	Один стоп-бит
V0.5.0.6	Внеочередная команда. Реакция.	Настройка реакции на подачу команды на движение по каналу связи во время осуществления движения в противоположном направлении.	–	Останов/ Пропуск/ Реверс	110h	–	Пропуск
V0.5.0.7.0	Переход на резервн. канал	При отсутствии связи включение перехода на резервный канал	–	Выкл./ Вкл	166h	–	Выкл.
V0.5.0.7.1	Таймаут связи	Время таймаута связи	с	1-3600	167h	–	100
V0.5.2.0	Включение Wi-Fi	Включение канала связи Wi-Fi (см. пункт 5.3.2) (см. пункт 5.4.11).	–	Выкл/ Вкл	61Bh	–	Выкл.
V0.5.2.1	Номер канала Wi-Fi	Выбор номера канала Wi-Fi (см. пункт 5.4.11).	–	1-11	15Fh	–	7
V0.5.3	Идентификатор HART	Выбор идентификатора HART (см. пункт 5.4.10)	–	0-15	17Bh	–	0
<b>V0.6 – Параметры меню "Установка параметров"/"Электропривод"</b>							
V0.6.4.0	Направление вращения в Открыто	Выбор направления вращения вала электродвигателя в соответствии с направлением движения входного звена арматуры	–	Прямое/ Обратное	109h	–	Прям.
V0.6.6.0	Блокировка	Блокировка ПМУ (см. пункт 5.1.1).	–	Вкл./ Выкл.	108h	–	Выкл.

Индекс	Индикация	Назначение параметра	Единица измерения	Диапазон значений	Регистр	Бит	По умолчанию
V0.6.6.2	Время до гашения индикатора	Время до гашения индикатора (см. пункт 5.4.12).	мин	0-50	132h	–	0
V0.6.6.4	Режим управления	Переключение состояний ДУ/МУ (Зависит от (V0.6.6.5). См. пункт 5.4.4.	–	Дистанц./ Местное	03Dh	–	Дистанц.
V0.6.6.5	Переключение режима	Настройка способа переключения состояний ДУ/МУ (см. пункт 5.4.4).	–	ПМУ: Да/нет	152h	0	Да
				Линия связи: Да/нет		1	Да
				Вход режим: Да/нет		2	Да
V0.6.6.7	Сброс состояния в ДУ	Принудительный перевод в режим ДУ при включении блока (см. пункт 5.4.4).	–	Вкл./ Выкл.	154h	0	Вкл.
V0.6.6.8	Режим работы ПМУ	Настройка способа управления ручек ПМУ: Импульсное/Потенциальное	–	Импульсное/ Потенциальное	111h	–	Импульсное
V0.6.6.10	Пароль доступа пользователя	Введение пароля доступа Пользователя (см. подраздел 5.1).	–	0-65535	605h	–	9
V0.6.6.11	Режим «Оператор»	Включения режима Оператор (см. подраздел 5.1).	–	Выкл./ Вкл	609h	–	Выкл.
V0.6.6.12	Разворот экрана	Настройка разворота экрана	-	Выкл./ Вкл	178h	–	Выкл.
V0.6.7	Дата, время	Коррекция текущего времени и текущей даты	чч.мм.сс дд.мм.гг с	–	133h 134h	–	Текущие дата и московское время
V0.7.7	Ограничение мощности		-	Выкл./ Вкл	182h	–	Выкл.
V0.7.12	Включение ограничения мощности		-	Выкл./ Вкл	081h	–	Выкл.
<b>V0.8 – Параметры меню "Установка параметров"/"Сервисные параметры"</b>							
V0.8.2.0	Режима срыва	Настройка режима срыва	–	Вкл./ Выкл.	128h	–	Выкл.
V0.8.2.0.3	Автотест	Настройка автотеста НО-НЗ	–	Вкл./ Выкл.	174h	–	Выкл.
V0.8.2.0.4	Время между тестами	Настройка времени между тестами	–	1-10000	175h	–	0
<b>V0.9 – Параметры меню "Установка параметров"/"Функции применения"</b>							
V0.9.0.0	Основной режим по ДУ	Выбор основного режима управления по ДУ (п 4.7)	–	Связь+Ди скретн/ Дискретн/	13Bh	–	Связь+Дискретн.

Индекс	Индикация	Назначение параметра	Единица измерения	Диапазон значений	Регистр	Бит	По умолчанию
				Связь/ Позиционер/ ПИД-регулятор/ Отключено			
V0.9.0.1	Резервн. режим по ДУ.	Выбор резервного режима управления по ДУ (п 4.7)	–	Список	13Ch	–	Позиционер
V0.9.0.2	Способ переключения режимов	Выбор способа переключения режимов (п 4.7) (см. пункт 5.4.4).	–	Список	137h	–	Дискретн.
V0.9.0.3	Выбор режима работы	Выбор режима работы (см. пункт 5.4.4).	–	Основной/ Резервный	138h	–	Основной
V0.9.1.0	Сигнал позиционера	Выбор источника сигнала для работы позиционера (см. пункт 4.8.2).	–	1 Аналог. Вход/ 2 Аналог. Вход/ Линия связи/ Внутр. уставка	11Dh	–	1 Аналог. вход
V0.9.1.1	Гистерезис позиционера	Установка гистерезиса изменения уставки задания (положения) при работе в режиме «Позиционер» (см. пункт 4.8.2).	%	0,0-100,0	105h	–	0,5
V0.9.1.6	Внутренняя уставка позиционера	Внутренняя установка (см. пункт 4.8.2).	%	0,0-100,0	120h	–	0
V0.9.1.7	Реакция за диапазон	Выбор выполняемой команды при выходе задания входного сигнала за установленный диапазон в режиме «Позиционер» (см. пункт 4.8.2).	–	Внутр. уставка/ Стоп/ Безопасн. состояние	11Bh	–	Стоп
V0.9.2.0	Сигнал задания ПИД	Выбор источника задания сигнала в режиме работы «ПИД-регулятор» (см. пункт 4.8.3).	–	1 Аналог. Вход/ 2 Аналог. Вход/ Линия связи/ Внутр. уставка	11Eh	–	Аналог. вход
V0.9.2.1	Сигнал состояния ПИД	Выбор источника состояния в режиме работы «ПИД-регулятор» (см. пункт 4.8.3).	–	Список	11Fh	–	2-й Аналог. Вход
V0.9.2.2	Гистерезис ПИД	Установка гистерезиса изменения уставки задания (положения) при	%	0,0-100,0	11Ah	–	1

Индекс	Индикация	Назначение параметра	Единица измерения	Диапазон значений	Регистр	Бит	По умолчанию
		работе в режиме «ПИД регулятора» (см. пункт 4.8.3).					
V0.9.2.3	Коэффициент усиления	Настройка величины коэффициент усиления ПИД-регулятора (см. пункт 4.8.3).	–	0,000-65,000	12Dh	–	0,5
V0.9.2.4	Постоянная интегрирования	Установка постоянной интегрирования ПИД-регулятора (см. пункт 4.8.3).	с	0,000-65,000	12Eh	–	0,01
V0.9.2.5	Постоянная дифференц.	Установка постоянной дифференцирования ПИД-регулятора (см. пункт 4.8.3).	с	0,000-65,000	12Fh	–	0
V0.9.2.6	Постоянная времени	Установка постоянной времени ПИД-регулятора (см. пункт 4.8.3).	с	0,000-65,000	130h	–	0
V0.9.2.7	Реакция за диапазон	Выбор выполняемой команды при выходе задания входного сигнала за установленный диапазон в режиме «ПИД-регулятор» (см. пункт 4.8.3).	–	Стоп/ Безопасн. состояние	149h	–	Стоп
V0.9.2.8	Знак рассогласования	Выбор направления отработки рассогласования (см. пункт 4.8.3).	–	Плюс/ Минус	131h	–	Плюс
V0.9.2.9	Внутренняя уставка ПИД		%	0-1000	121h	–	0
V0.9.2.10	Время работы полн. ПИД RS-485	Установка времени работы полного ПИД RS-485 (см. пункт 4.8.3).	с	0,01-99,99	156h	–	0,01
V0.9.3.0	Действие по команде	Выбор действия по команде (см. пункт 4.8.4).	–	Стоп/ Открыть/ Закрыть/ Переход/ Закончить	13Ah	–	Стоп
V0.9.3.1	Время выдержки до отработки	Установка времени выдержки до отработки (см. пункт 4.8.4).	с	0,1-30,0	160h	–	0,1
V0.9.3.2	Безопасное положение	Установка безопасного положения (см. пункт 4.8.4).	%	0,0-100,0	129h	–	0
V0.9.3.3	Скорость безоп. режима	Установка скорости безопасного режима (см. пункт 4.8.4).	%	0,0-200,0	14Bh	–	100
V0.9.3.4	Реакция на Df7		-	Стоп/ Действие	14Bh	–	Стоп
V0.9.3.5	Сохранение состояния		-	Сохранять / Не сохранять	176h	–	Не сохранять
V0.9.4.0	Режим исключения	Активация режима и выбор направления	–	Выкл/ Открыть/	12Bh	–	Выкл

Индекс	Индикация	Назначение параметра	Единица измерения	Диапазон значений	Регистр	Бит	По умолчанию
	гидроудара	работы режима исключения гидроудара (см. пункт 4.8.6).		Заккрыть/ Оба напр.			
V0.9.4.1	Исключение гидроудара, скорость	Установка скорости в режиме исключения гидроудара (см. пункт 4.8.6).	%	0,0-100,0	12Ch	–	0
V0.9.4.2	Исключение гидроудара, нижняя граница	Нижняя граница положения выходного звена (см. пункт 4.8.6).	%	0,0-100,0	172h	–	90
V0.9.4.3	Исключение гидроудара, верхн. граница	Верхняя граница положения выходного звена (см. пункт 4.8.6).	%	0,0-100,0	173h	–	10
V0.9.5.0	Включение функции Автозапуск	Включение функции автозапуска	–	Вкл./ Выкл	127h	–	Вкл
V0.9.6.0	Разрешение теста	Разрешение проведения теста частичного хода (см. пункт 4.8.8).	–	Запрещен/ Разрешен	161h	–	Запрещен
V0.9.6.1	Источник команды	Выбор источника команды теста частичного хода (см. пункт 4.8.8).	–	ПМУ/ RS-485/ Дискр.	162h	0/ 1 2	ПМУ+И нтерфейс +DIN
V0.9.6.2	Направление движения	Выбор направления движения теста частичного хода (см. пункт 4.8.8).	–	Открыто/ Закрыто	163h	–	Открыто
V0.9.6.3	Дельта движения	Установка дельты движения при выполнении теста частичного хода (см. пункт 4.8.8).	%	1,0-100,0	164h	–	1,0
V0.9.6.4	Общее время теста	Установка общего времени теста частичного хода (см. пункт 4.8.8).	с	1-120	165h	–	120
V0.9.8.0	Режим движения	Включение режима движения за заданное время	-	Выкл./ Вкл	179h	–	Выкл
V0.9.8.1	Мин. время движения	Задание времени движения от 0 до 100% положения для режима движения за заданное время.	с	0,0-6000,0	17Ah	–	0,0
<b>B2 – Параметры меню "Пусконаладка"</b>							
B2.0	Включение Wi-Fi	Включение канала связи Wi-Fi (см. параметр B0.5.2.0)	–	Выкл./ Вкл	61Bh	–	Выкл
B2.1	Настройка времени	Текущее время Текущая дата (см. параметр B0.6.7)	чч.мм.сс дд.мм.гг	–	133h 134h	–	Москов- ское время
B2.2	Момент огр. в "Открыто" в зоне трог.	Задание ограничения момента трогания при движении в "Открыто"(см. параметр	%	10-100	100h	–	30



Индекс	Индикация	Назначение параметра	Единица измерения	Диапазон значений	Регистр	Бит	По умолчанию
		V0.0.0.0)					
	Момент огр. в "Закрыто" в зоне трог.	Задание ограничения момента трогания при движении в "Закрыто"(см. параметр V0.0.0.1)		10-100	14Fh	–	20
	Момент огр. в "Открыто" в зоне движ.	Задание ограничения момента при движении в "Открыто"(см. параметр V0.0.1.0)		10-100	101h	–	30
	Момент огр. в "Закрыто" в зоне движ.	Задание ограничения момента при движении в "Закрыто"(см. параметр V0.0.1.1)		10-100	14Ah	–	30
	Момент огр. в "Открыто" в зоне упл.	Задание момента уплотнения при движении в "Открыто"(см. параметр V0.0.2.0)		10-100	102h	–	20
	Момент огр. в "Закрыто" в зоне упл.	Задание момента уплотнения при движении в "Закрыто"(см. параметр V0.0.2.1)		10-100	150h	–	20
	Ограничение по моменту	Ограничение по моменту или положению. Настраиваются три типа уплотнения(см. параметр V0.0.9)	–	Выкл/ Загр./ Откр./ Откр+Загр	107h	–	Выкл.
	Скорость в зоне движения	Задание скорости в зоне движения(см. параметр V0.0.18)	%	0,1-200,0	10Bh	–	100,0
B2.3	Сброс калибровки	Сброс текущей калибровки положения перед выполнением новой	–	–	–	–	–
B2.3.1	Направление вращения	Выбор направления вращения вала электродвигателя в соответствии с направлением движения входного звена арматуры(см. параметр V0.6.4.0)	–	Прямое/ Обратное	109h	–	Прям.
B2.3.2	Калибровка кр. точек	Задание конечных положений выходного звена при калибровке положения (п. 4.3.3).	–	Точка 0%/ Точка 100%	–	–	Точка 100%
B2.3.3	Калибровка по ЗАКР	Назначение текущего положения выходного звена конечным положением «Закрыто» (п. 4.3.3)	Обор./ Градусы/ мм	1-30000	6FCh	–	1

Индекс	Индикация	Назначение параметра	Единица измерения	Диапазон значений	Регистр	Бит	По умолчанию
B2.3.4	Калибровка по ОТКР	Назначение текущего положения выходного звена концевым положением «Открыто»(п. 4.3.3)	Обор./ Градусы/ мм	1-30000	6FCh	–	0
B2.3.5	Положение редуктора	Задание текущего положения	%	0,0-100,0	–	–	0,0
B2.4	Основной режим по ДУ	Выбор основного режима работы по ДУ (см. параметр B0.9.0.0).	–	Отключен о/ Связь+Ди скретн./ Дискретн./ Связь/ Позиционер/ ПИД- регулятор	13Bh	–	Связь+ Дискретн.
	Резервный режим по ДУ	Выбор резервного режима работы по ДУ (см. параметр B0.9.0.1).	–	Отключен о/ Связь+Ди скретн./ Дискретн./ Связь/ Позиционер/ ПИД- регулятор	13Ch	–	Позиционер
	Способ переключения режимов	Выбор способа переключения режимов (см. параметр B0.9.0.2)	–	Отключен о/ RS-485/ Дискретн.	137h	–	Дискретн.
B2.5	Тип дискретных входов Управл.	Выбор типа управления дискретных входов (см. параметр B0.1.1)	–	Импульсное/ Потенциальное	153h	–	Импульсное
B2.5.0	Логика вх. Открыть Инверсия	Настройка логики дискретных входов (см. параметры B0.1.5.1, B0.1.6.1, B0.1.7.1, B0.1.8.1, B0.1.9.1)	–	Да/ Нет	113h	0	Нет
	Логика вх. Закрывать Инверсия					1	Нет
	Логика вх. Стоп Инверсия					2	Да
	Логика вх. Блок Инверсия					3	Нет
	Логика вх. Режим Инверсия					4	Нет
B2.6	Адрес	Адрес блока для MODBUS (см. параметр B0.5.0.0)	–	0-255	10Eh	–	1

Индекс	Индикация	Назначение параметра	Единица измерения	Диапазон значений	Регистр	Бит	По умолчанию
	Скорость	Скорость обмена по MODBUS – RTU (см. параметр В0.5.0.1)	–	1200/ 2400/ 4800/ 9600/ 19200/ 38400/ 57600/ 115200	10Dh	–	9600
B2.7	1-й аналоговый вход Инверсия	Инверсия 1-го аналогового входа (см. параметр В0.3.0.1).	–	Да/ Нет	122h	0	Нет
	2-й аналоговый вход Инверсия	Инверсия 2-го аналогового входа (см. параметр В0.3.1.1).		Да/ Нет		1	Нет
B2.7.1	Реакция за диапазон. Позиционер.	Настройка реакции РэмТЭК при выходе токового сигнала на аналоговом входе за пределы диапазона / от 4 до 20 мА/. Выбор выполняемой команды при выходе задания входного сигнала за установленный диапазон в режиме «Позиционер» (см. параметр В0.9.1.7).	–	Стоп/ Безопас. Состояние / Внутр. установка	11Bh	–	Стоп
	Реакция за диапазон. ПИД регулятор	Выбор выполняемой команды при выходе задания входного сигнала за установленный диапазон в режиме «ПИД-регулятор» (см. параметр В0.9.2.7).		Стоп/ Безопас. Состояние		149h	–

**Группа С. Меню "Средства"**

Параметры подменю "Управление" – С.0							
C0	Сброс защит	Команда на сброс защит (см. подраздел 6.5).	–	–	–	–	–
C0.1	Движение в заданную точку	Команда на движение в заданную точку (см. пункт 4.8.1)	%	0,0-100,0	–	–	-
C0.2	Служебные команды	Команда управления из списка: -Восстановл. параметров(Восстановит ь пользовательские настройки): <b>«Восст. заводск. копию»</b> -Сохранение настроек: <b>«Сохранение ПНР копию/Восст. ПНР копию»</b>	–	Список	–	–	–

Индекс	Индикация	Назначение параметра	Единица измерения	Диапазон значений	Регистр	Бит	По умолчанию
		-«Тест индикатора» -«Замена батареи ДП» -«Замена ПО БУ» -«Замена ПО модуля/ Замена ПО ДП» -«Рабочий режим WI-FI/Замена ПО WI-FI» (см. пункт 4.9)					
C0.3	Запись тренда момента	Запись тренда момента <b>"Свободен"</b> <b>"Запись"</b> <b>"Записан"</b> (см. пункт 4.9) (см. пункт 4.8.7)	–	Свободен/ Запись	–	–	–
C0.4	Тест частичного хода	Сигнал на начало теста частичного хода: Прервать/Начать/ Не пройден/Успешно/ Нет данных/ В процессе; Движение; Возврат. (см. пункт 4.8.8)	–	Список	–	–	–
<b>Параметры подменю "Самодиагностика" – С1</b>							
–	ДП	Состояние датчика положения	–	–	–	–	Вкл.
	XXXXXXXXX (Текущее положение по импульсам ДП)	<b>Ошибки связи общ</b> <b>Ошибки связи</b> <b>Регистр ДП</b> <b>Счетчик аварий</b> <b>Счетчик сбоев:</b> DH/ TI/ RP/ EP/ VB0/ VB1/ VB2/ BNCE/ EN/ PAR/ LIN/ DM/ DEC/ INC/ COF/ OCF <b>Батарея ДП (0,00 В)</b> <b>Источник сброса:</b> Low power reset/ Window watchdog/ Software reset/ POR PDR reset/ PIN reset/ BOR reset/ Option byte reset/ Firewall reset/ 1,8 V domain reset	–	–	–	–	–
	Регистр ДП	DH датчик Холла RP перезагрузка EP ошибка числа обор. EN микросх. энкодера PAR паритет энкодера LIN нелинейный сигнал DM энкодер/дтч. Холла DEC слабый магнит INC сильный магнит COF несимметр. магнит OCF компенс. магнит Нет связи с ДП	–	–	–	–	–

Индекс	Индикация	Назначение параметра	Единица измерения	Диапазон значений	Регистр	Бит	По умолчанию
		Сбой точки Открыто Сбой точки Закрыто					
–	Нагрев	Состояние системы нагрева	–	–	–	–	Откл.
–	Вых. 1	Назначенная функция	–	список	–	–	–
–	Вых. 2	Назначенная функция	–	список	–	–	–
–	Вых. 3	Назначенная функция	–	список	–	–	–
–	Вых. 4	Назначенная функция	–	список	–	–	–
–	Вых. 5	Назначенная функция	–	список	–	–	–
–	Вых. 6	Назначенная функция	–	список	–	–	–
–	Вых. 7	Назначенная функция	–	список	–	–	–
–	Вых. 8	Назначенная функция	–	список	–	–	–
–	Вх. 1	Назначенная функция	–	список	–	–	–
–	Вх. 2	Назначенная функция	–	список	–	–	–
–	Вх. 3	Назначенная функция	–	список	–	–	–
–	Вх. 4	Назначенная функция	–	список	–	–	–
–	Вх. 5	Назначенная функция	–	список	–	–	–
–	1 ан. вход	Состояние и значение	%	–	–	–	Откл.
–	1 ан. вход	Входной ток	мА			–	0
–	2 ан. вход	Состояние и значение	%	–	–	–	Откл.
–	2 ан. вход	Входной ток	мА			–	0
–	Ручка 1	Состояние ручки ПМУ	–	–	–	–	–
–	Ручка 2	Состояние ручки ПМУ	–	–	–	–	–
–	CRC ПО	Контрольная сумма ПО	–	–	–	–	–
–	Ошибка внешн. ОЗУ		–	–	–	–	–

Индекс	Индикация	Назначение параметра	Единица измерения	Диапазон значений	Регистр	Бит	По умолчанию
–	Информация Flash ИМ	Состояние памяти ИМ	–	–	–	–	0
–	Ошибка FRAM	Состояние памяти хранения	–	–	–	–	0
–	Код останова	Причина останова	–	–	–	–	0
–	Код старта	Причина старта	–	–	–	–	0
–	Код запрета	Причина запрета движения	–	–	–	–	0
–	Зарядн. реле	Состояние заряд. реле	–	–	–	–	Вкл.
–	DC шина	Состояние звена ПТ	–	–	–	–	вкл
–	RS-485	<b>Состояние обмена по RS-485:</b> Ошибка <4 байт Ошибка CRC Чтение ком3 Запись ком16 Запись ком6 Ошибки Ok Err	–	–	–	–	0
–	USB	Состояние обмена по USB	–	–	–	–	0
–	WI-FI	<b>Состояние обмена по WI-FI:</b> Ошибка <4 байт Ошибка CRC Чтение ком3 Запись ком16 Запись ком6 Ошибки Ok Err	–	–	–	–	0
–	Температ. СМ	Температура преобразователя	°С	–	–	–	0
–	Температ. двиг.	Температура двигателя	°С	–	–	–	0
–	Температура ДП	Температура датчика положения	°С	–	–	–	0
–	Прогрев двигателя	Состояние прогрева двигателя	–	–	–	–	–
–	Ток прогрева	Значение тока прогрева	А	–	–	–	0
–	Дефект CAN		–	–	–	–	–
–	НО-НЗ		–	–	–	–	–
–	НО-НЗ 94		–	–	–	–	–
–	Источник сброса	Причина сброса микроконтроллера управления	–	–	–	–	–
–	Состояние тормоза		–	–	–	–	–
<b>Параметры подменю "Доступ" – С2</b>							
–	Текущий доступ	Текущий доступ к управлению (см. подраздел 5.1).	–	Пользователь/ Регулировщик	–	–	Пользователь
Примечания: 1 Состояние дискретных входов приведено как пример и может отличаться от него. 2 Значения "Вкл" и "Откл" характеризуют логическое состояние дискретного входа в зависимости от настроек уровней включения/выключения							

Индекс	Индикация	Назначение параметра	Единица измерения	Диапазон значений	Регистр	Бит	По умолчанию
<b>Группа D. Меню "Дефекты"</b>							
<b>Параметры подменю "Активные дефекты" – D0</b>							
D0	Активные дефекты (см. пункт 6.6.1)	Перечень текущих дефектов	Номер дефекта/ Название дефекта	Df1-Df46	–	–	–
<b>Параметры подменю "Журнал дефектов" – D1</b>							
D1	Журнал дефектов	Последние 32 дефекта (D1.0-D1.31) (см. подраздел 6.4)	Номер дефекта/ Название дефекта/ чч.мм.сс дд.мм.гг	Df1-Df46	–	–	–
<b>Параметры подменю "Настройка дефектов" – D2</b>							
D2.1.0	Напряж. DC <55%. Останов	Останов электропривода при срабатывании защиты от снижения напряжения в шине постоянного тока (см. пункт 6.3.1).	–	Вкл./ Выкл	118h	0	Вкл.
D2.3.0	Перегрев СМ. Останов	Останов электропривода при срабатывании защиты от перегрева силового модуля	–	Вкл./ Выкл	118h	5	Вкл.
D2.6.1	Изоляция <0,5Мом Останов	Блокирование команды на движение при снижении изоляции обмоток статора электродвигателя до значения менее 0,5 МОм (см. пункт 6.3.4).	–	Вкл./ Выкл	118h	2	Вкл.
D2.7.0	Действ. напряж.<50% Останов	Блокирование команды на движение при снижении действующего напряжения, либо движения в течении указанного времени выдержки в случае возникновения аварии во время выполнения команды на движение (см. пункт 6.3.5).	–	Вкл./ Выкл	118h	9	Вкл.
D2.7.3	Действ. напряж.<50% Время до стоп	Время выдержки до стоп (см. параметр D2.7.0).	с	0-40	125h	–	20
D2.7.5	Выдача сигнала Дефект		-	Выдавать/ Не выдавать	14Eh	–	Выдавать
D2.7.6	Время удержания аварии		сек.	0-65535	761h	–	0
D2.8.0	Времятоковая защита Останов	Останов при срабатывании защиты	–	Вкл./ Выкл.	118h	3	Вкл.

Индекс	Индикация	Назначение параметра	Единица измерения	Диапазон значений	Регистр	Бит	По умолчанию
D2.8.2	Времятоковая защита Время удерж.	Время удержания аварии после её возникновения	с	0-9999	10Fh	–	60
D2.11.0	Действ. напряж.>31% Останов	Блокирование команды на движение при повышении действующего напряжения, либо движение в течении указанного времени выдержки в случае возникновения аварии во время выполнения команды на движение (см. пункт 6.3.9).	–	Вкл./ Выкл.	118h	4	Вкл.
D2.11.3	Действ. напряж.>31% Время откл. 31%	Время выдержки до стоп (см. параметр D2.11.0)	с	0-40	126h	–	20
D2.12.0	Обрыв фазы двиг. Останов.	Блокировка команды на движение при наличии аварии в состоянии стоп, либо останов электропривода при возникновении аварии при выполнении движения (см. пункт 6.3.10).	–	Вкл./ Выкл.	118h	6	Вкл.
D2.17.0	Разряд батареи Останов	Блокирование команды на движение при возникновении аварии (см. пункт 6.3.15).	–	Вкл./ Выкл.	118h	10	Вкл.
D2.19.0	Перегрев двиг. Останов	Блокировка команды на движение при возникновении аварии, либо останов электропривода при возникновении аварии во время движения (см. пункт 6.3.16).	–	Вкл./ Выкл.	118h	7	Вкл.
D2.20.0	Обрыв связи с МВВ		-	Вкл./ Выкл.	139h	0	Вкл.
D2.24.0	Сбой ДП Останов	Блокировка команды на движение при возникновении сбоя ДП, либо останов электропривода при возникновении сбоя ДП во время движения (см. пункт 6.3.19).	–	Вкл./ Выкл.	118h	11	Вкл.
D2.27.0	Перегрев МПР Останов	Блокировка команды на движение при возникновении перегрева МПР, либо останов	–	Вкл./ Выкл.	118h	13	Вкл.



Индекс	Индикация	Назначение параметра	Единица измерения	Диапазон значений	Регистр	Бит	По умолчанию
		электропривода при возникновении перегрева МПР во время движения (см. пункт 6.3.20).					
D2.28.0	Переохлажд. МПР Останов	Блокировка команды на движение при возникновении переохлаждения МПР, либо останов электропривода при возникновении переохлаждения МПР во время движения (см. пункт 6.3.21).	–	Вкл./ Выкл.	118h	14	Вкл.
D2.33.0	Действ.напряжение >47% Останов	Блокирование команды на движение при повышении действующего напряжения, либо движение в течении указанного времени выдержки в случае возникновения аварии во время выполнения команды на движение (см. пункт 6.3.22).	–	Вкл./ Выкл.	118h	4	Вкл.
D2.33.3	Действ.напряжение >47% Время откл.47%	Время выдержки до стоп (см. параметр D2.33.0)	с	0-5	136h	–	2
D2.40.0	Сбой зарядн. реле		-	Вкл./ Выкл.	139h	1	Вкл.
D2.46.0	Перегрузка двиг. Останов	Останов электропривода в случае возникновения аварии токовой перегрузки (возможно при возникновении обрыва фазы электродвигателя)	–	Вкл./ Выкл.	139h	8	Вкл.
D2.47.0	Напр. МСП		–	Вкл./ Выкл.	139h	9	Вкл.
D2.48.0	Кэффициент готовности		–	Вкл./ Выкл.	139h	10	Вкл.
D2.49.0	Превышен time-out Останов	Останов электропривода в случае превышения тайм-аута связи с модулем (ДП)	–	Вкл./ Выкл.	139h	11	Вкл.
D2.50.0	Критич. сниж. пит. Останов	Останов электропривода в случае критичного снижения питания (ДП)	–	Вкл./ Выкл.	139h	12	Вкл.
<b>Параметры подменю "Сброс журн. дефектов" – D3</b>							
D3	Сброс журн. дефектов	Сброс журн. Дефектов Выполнить стирание?	–	Да/ Нет	–	–	Да/нет

Индекс	Индикация	Назначение параметра	Единица измерения	Диапазон значений	Регистр	Бит	По умолчанию
<b>Параметры подменю "Журнал предупреждений" – D4</b>							
D4	Журнал предупреждений	Последние 32 предупреждения (WR1.0-WR1.31)	Номер предупреждения/ Название предупреждения/ чч.мм.сс дд.мм.гг	WR01- WR18	–	–	–
<b>Параметры подменю "Настройка предупреждений" – D5</b>							
D5.1.0	Прев.доп. пусков Проверка	Проверка превышения количества пусков в час указанной величины (см. параметр D5.1.1) См. пункт 6.1.1.	–	Вкл./ Выкл.	6C0h 0C0h	0	Вкл.
D5.1.1	Порог пусков в час	Допустимое количество пусков в час (см. пункт 6.1.1).	–	1-2000	70Eh 10Eh	–	1200
D5.2.0	Прев.вр.раб. час Проверка	Проверка превышения допустимого времени работы электродвигателя за период 1 час (см. параметр D5.2.1) См. пункт 6.1.2.	–	Вкл./ Выкл.	6C0h 0C0h	1	Вкл.
D5.2.1	Порог времени движ.	Допустимое время работы двигателя в час (см. пункт 6.1.2).	мин	1-60	6BAh 0BAh	–	15
D5.4.0	Прев.пред. Т. дв. Проверка	Проверка превышения предварительного температурного порога перегрева обмоток статора электродвигателя (см. пункт 6.1.3).	–	Вкл./ Выкл.	6C0h 0C0h	3	Вкл.
D5.4.1	Прев. пред. Т дв. Порог вкл.	Предварительный порог перегрева обмоток статора электродвигателя (см. пункт 6.1.1).	%	0-32767	70Fh 10Fh	–	90
D5.5.0	Отсутств. запросы Проверка	Проверка отсутствия запросов по каналу связи за указанный период времени (см. пункт 6.1.4).	–	Вкл./ Выкл.	6C0h/ 0C0h	4	Вкл.
D5.5.1	Таймаут связи	Допустимый период времени отсутствия связи (см. пункт 6.1.4).	с	1-3600	168h/ 068h	–	90
D5.11.0	Технич. обслуж. Проверка	Включение/ отключение проверки сроков тех. обслуживания (см. параметры D5.11.1, D5.11.2). См. пункт 6.1.6.	–	Вкл./ Выкл.	6C0h 0C0h	10	Вкл.
D5.11.1	Время наработки Порог	Время наработки, после которого требуется проведение технического обслуживания (см. пункт 6.1.6).	час	–	710h 110h	–	1000
D5.11.2	Количество циклов. Порог	Количество циклов, после которого требуется проведение технического	–	0-10000	712h 112h	–	5000

Индекс	Индикация	Назначение параметра	Единица измерения	Диапазон значений	Регистр	Бит	По умолчанию
		обслуживания (см. пункт 6.1.6).					
D5.12.0	Ошибка настройки Проверка	Проверка соотношения величин ограничения моментов движения по зонам $M_{\text{трөг.}} > M_{\text{уплотн.}} > M_{\text{движ.}}$ . См пункт 6.1.7.	–	Вкл./ Выкл.	6C0h 0C0h	11	Вкл.
D5.14.0	Предупреждение НО-НЗ		–	Вкл./ Выкл.	6C0h 0C0h	12	Вкл.
D5.15.0	Запрет тест НО-НЗ		–	Вкл./ Выкл.	6C0h 0C0h	13	Вкл.
D5.16.0	Ошибка тест НО-НЗ			Вкл./ Выкл.	6C0h 0C0h	14	Вкл.
D5.17.0	Сервис НО-НЗ			Вкл./ Выкл.	6C0h 0C0h	15	Вкл.
D5.17.1	Порог SOH для предупр.			0-1000	–	–	0
D5.18.0	Перегрузка двигателя	–	–	–	–	–	–
D5.19.0	Сбой магнитного поля	–	–	–	–	–	–
<b>Параметры подменю "Сброс журн. предупреждений" – D6</b>							
D6	Сброс журн. предупр.	Сброс журнала предупреждений Выполнить стирание?	–	Да/ Нет	–	–	Да/нет
<b>Параметры подменю "Журнал событий" – D7</b>							
D7	Журнал событий	Последние 32 события (EV1.0-EV1.31)	Номер события/ Название события/ чч.мм.сс дд.мм.гг	–	–	–	–
<b>Параметры подменю "Настройка событий" – D8 (см. пункт 6.2)</b>							
D8.4.0	Движ. ручн. дубл. Проверка	Включение/ выключение фиксации события работы ручным дублером	–	Вкл./ Выкл	6C1h 0C1h	3	Вкл.
D8.4.1	Дельта положения	Величина изменения положения выходного звена при выключенном двигателе для определения события работы ручным дублером	%	0,1-100,0	169h 069h	–	3
D8.6.0	Тест НО-НЗ акт.		–	Вкл./ Выкл	6C1h 0C1h	5	Вкл.
D8.7.0	Тест НО-НЗ Ок		–	Вкл./ Выкл	6C1h 0C1h	6	Вкл.
D8.8.0	Работа от НО-НЗ		–	Вкл./ Выкл	6C1h 0C1h	7	Вкл.
<b>Группа E. Меню "Справка"</b>							
<b>Параметры меню "Справка" – E0</b>							
–	Номер: XXXX	Заводской номер электропривода	–	–	61Bh	–	–

Индекс	Индикация	Назначение параметра	Единица измерения	Диапазон значений	Регистр	Бит	По умолчанию
–	Изготовлен	Месяц и год изготовления	ММ.ГГ	–	61Ch	–	–
–	Версия ПО: XX.X	Номер версии ПО электропривода	–	–	–	–	–
–	Версия ПО ДП: X.X	Номер версии ПО датчика положения	–	–	–	–	–
–	Версия загруз.:X.X	Номер версии загрузки	–	–	–	–	–
–	Версия Wi-Fi SDK: XXX	Версия Wi-Fi SDK	–	–	–	–	–
–	Макс. момент	Максимальный момент электропривода	кН, Нм, кНм	–	663h	–	–
–	Полный ход	Полный ход электропривода	обор., мм, град	–	–	–	–
–	Счетчики пользователя: – циклов – пусков – муфты – защ. двиг.	Значения сбрасываемых счетчиков	–	–	–	–	–
–	Время работы двиг. XX *10 ч	Счетчик времени работы двигателя.	–	–	–	–	–
–	Нет команды	Нет команды Сброс счетч. пусков Сброс счетч. муфты Сброс времени работы Сброс счетч. двиг.	–	–	–	–	–
–	Диагностика:						
–	Время моментов	Счетчик времени движения с моментом в определенной декаде: 0-9%/ 10-19%/ 20-29%/ 30-39%/ 40-49%/ 50-59%/ 60-69%/ 70-79%/ 80-89%/ 90-100%	Час				
–	Время по подзонам	Счетчик времени движения в подзонах: 0-4%/ 5-9%/ 10-14%/ 15-19%/ 20-24/ 25-29%/ 30-34%/ 35-39%/ 40-44%/ 45-49%/ 50-54%/ 55-59%/ 60-64%/ 65-69%/ 70-74%/ 75-79%/ 80-84%/ 85-89%/ 90-94%/ 95-100%	Час	–	–	–	–
–	Время темпер.двиг.	Счетчик времени работы двигателя в поддиапазонах его температуры: -70°C - -61°C/ -60°C - -51°C/ -60°C - -51°C/ -50°C - -41°C/ -40°C - -	Час				

Индекс	Индикация	Назначение параметра	Единица измерения	Диапазон значений	Регистр	Бит	По умолчанию
		31°C/ -30°C - -21°C/ -20°C - -11°C/ -10°C - -1°C/ 0°C - +9°C/ +10°C - +19°C/ +20°C - +29°C/ +30°C - +39°C/ +40°C - 49°C/ +50°C - +59°C/ +60°C - 69°C/ +70°C - +79°C/ +80°C - 89°C/ +90°C - +99°C/ +100°C - +109°C/ +110°C - +119°C/ +120°C - +130°C					
	Производитель: ООО НПП "ТЭК" г.Томск ул.Высоцкого 33 тел. Горячей линии: 8-800-550-4176	Адрес и телефон изготовителя	-	-	-	-	-

**КОНТАКТНАЯ ИНФОРМАЦИЯ****ООО НПП «ТЭК»**

Россия, 634040, г. Томск, ул. Высоцкого, 33

тел.: (3822) 63-38-37, 63-39-54,

факс: (3822) 63-38-41, 63-39-63

e-mail: [npp@mail.npptec.ru](mailto:npp@mail.npptec.ru);

web: <http://www.npptec.ru>; <http://РэмТЭК.рф>

---

**Сервисная служба:**

Сервисная служба ООО НПП «ТЭК» (г. Томск)

Адрес: Россия, 634040, г. Томск, ул. Высоцкого Владимира, дом 33

тел.: (3822) 63-41-76

(номер горячей линии: 8-800-550-41-76);

e-mail: [hotline@mail.npptec.ru](mailto:hotline@mail.npptec.ru)

**Зона обслуживания: вся территория РФ**

Технический центр ООО НПП «ТЭК» (г. Сургут)

Адрес: Россия, 628426, ХМАО-Югра Тюменская область, г. Сургут,  
проспект Мира, дом 42, офис 205 («Office Palace», бизнес-центр)

тел.: +7-923-440-64-70

e-mail: [surgut@mail.npptec.ru](mailto:surgut@mail.npptec.ru)

**Зона обслуживания: Тюменская область, ХМАО, ЯНАО**

Технический центр ООО НПП «ТЭК» (г. Иркутск)

Адрес: Россия, г. Иркутск, ул. Рабочая, д. 2а/4, офис 430 (БЦ «Премьер»)

тел.: +7-923-440-6360

e-mail: [irkutsk@mail.npptec.ru](mailto:irkutsk@mail.npptec.ru)

**Зона обслуживания: Иркутская область, Забайкалье, Якутия**

---

**Подробная информация о продукции компании ООО НПП «ТЭК» на сайте:**

<http://www.npptec.ru>; <http://РэмТЭК.рф>

Ревизия документа: изменение 9

Руководство по монтажу, наладке, эксплуатации и техническому обслуживанию ОФТ.18.2447.00.00.00 РЭ