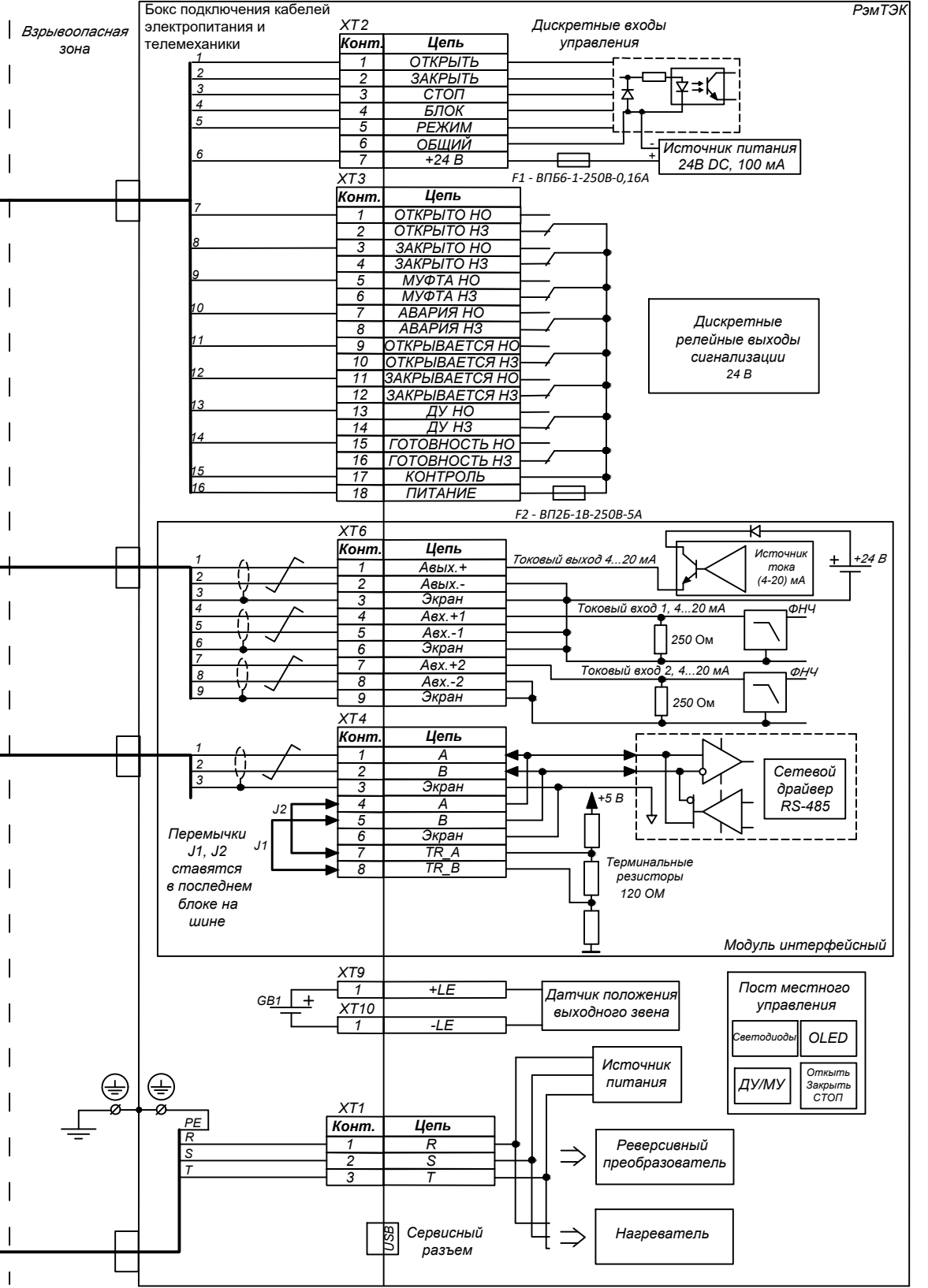
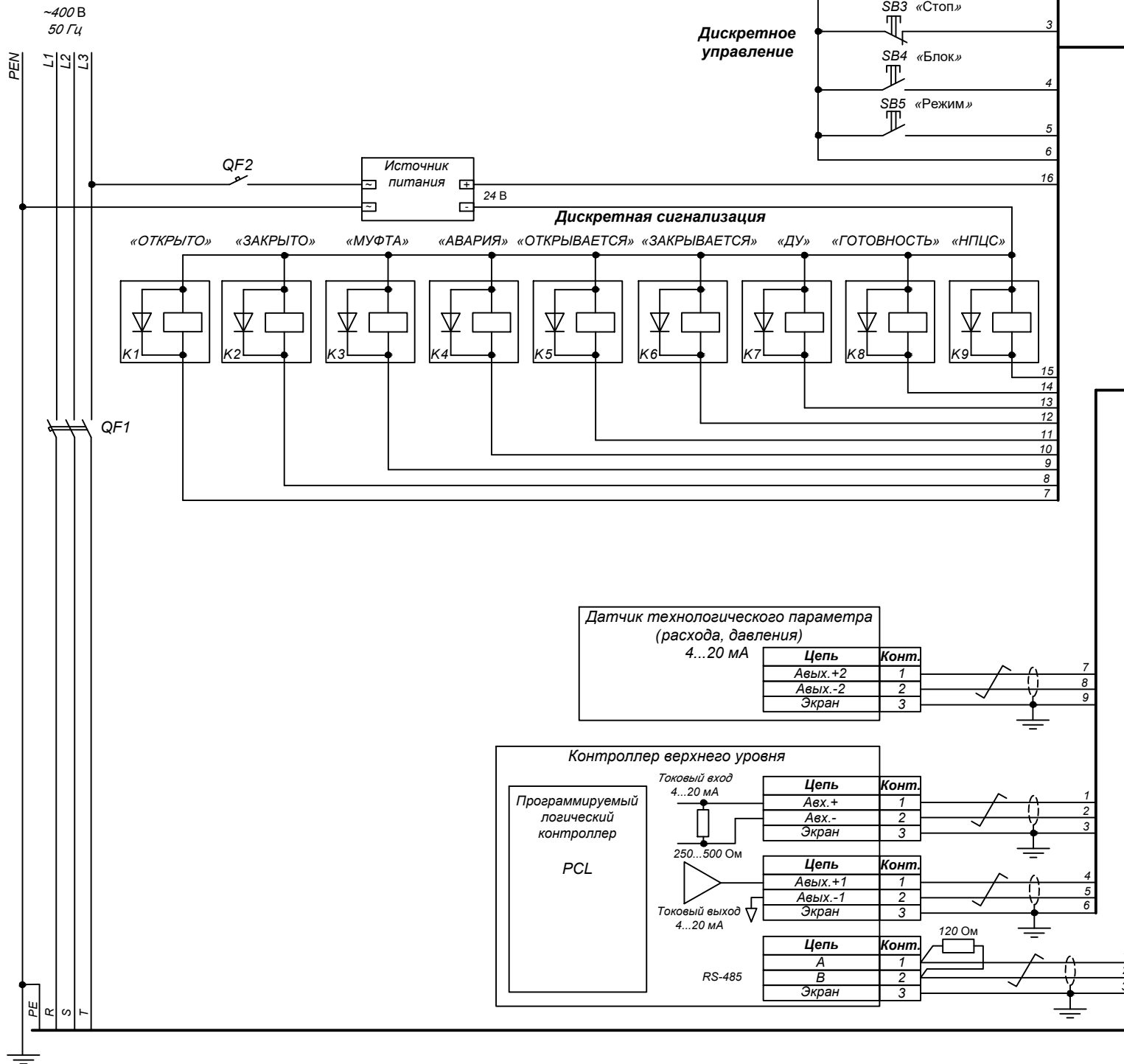


Пример схемы управления электроприводом РэмТЭК.

Показанные элементы системы телемеханики в поставку электропривода не входят.



Электропривод РэмТЭК
Схема внешних подключений
Модификация "31"
Напряжение питания 400 В 3ф



ООО НПП "ТЭК"