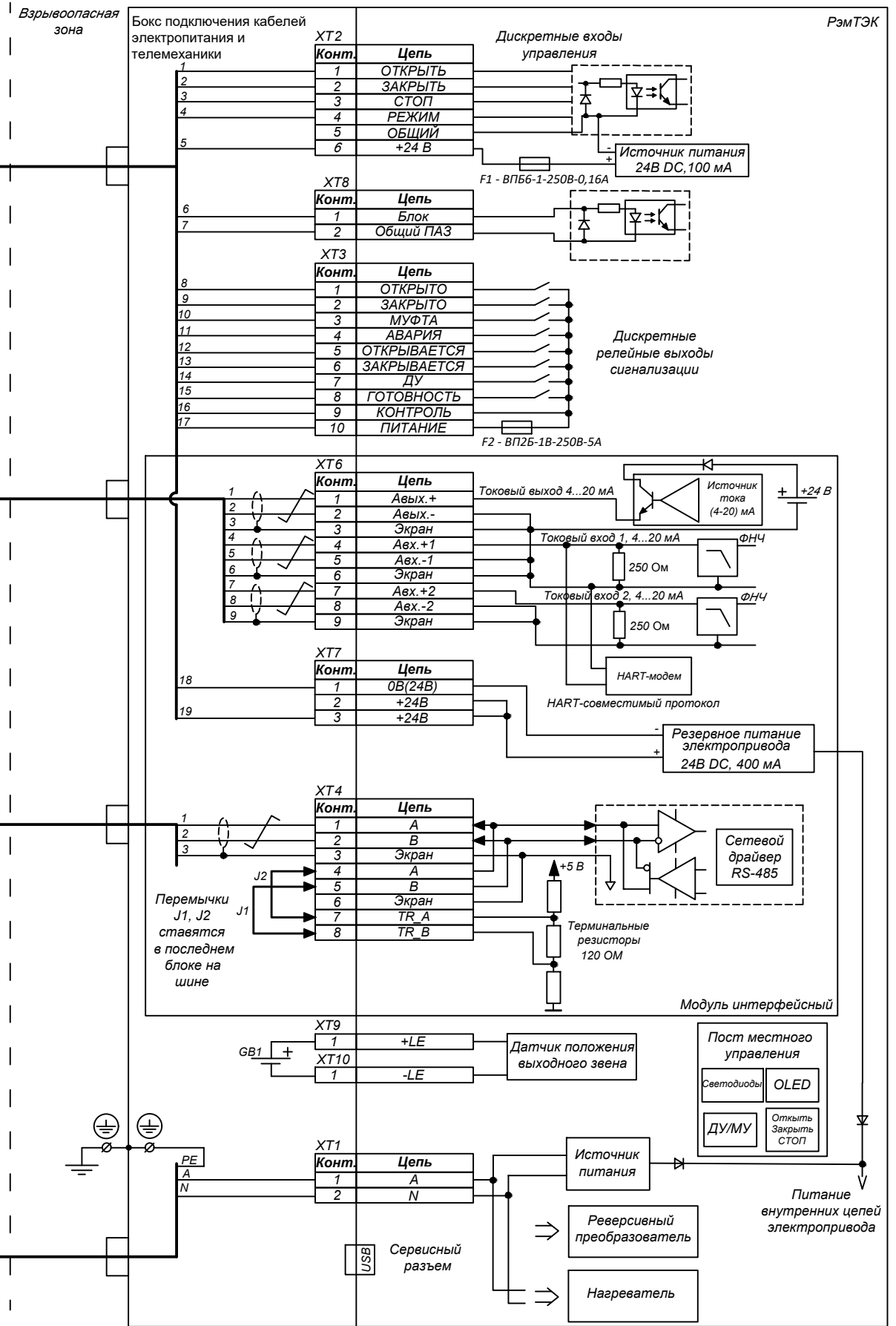
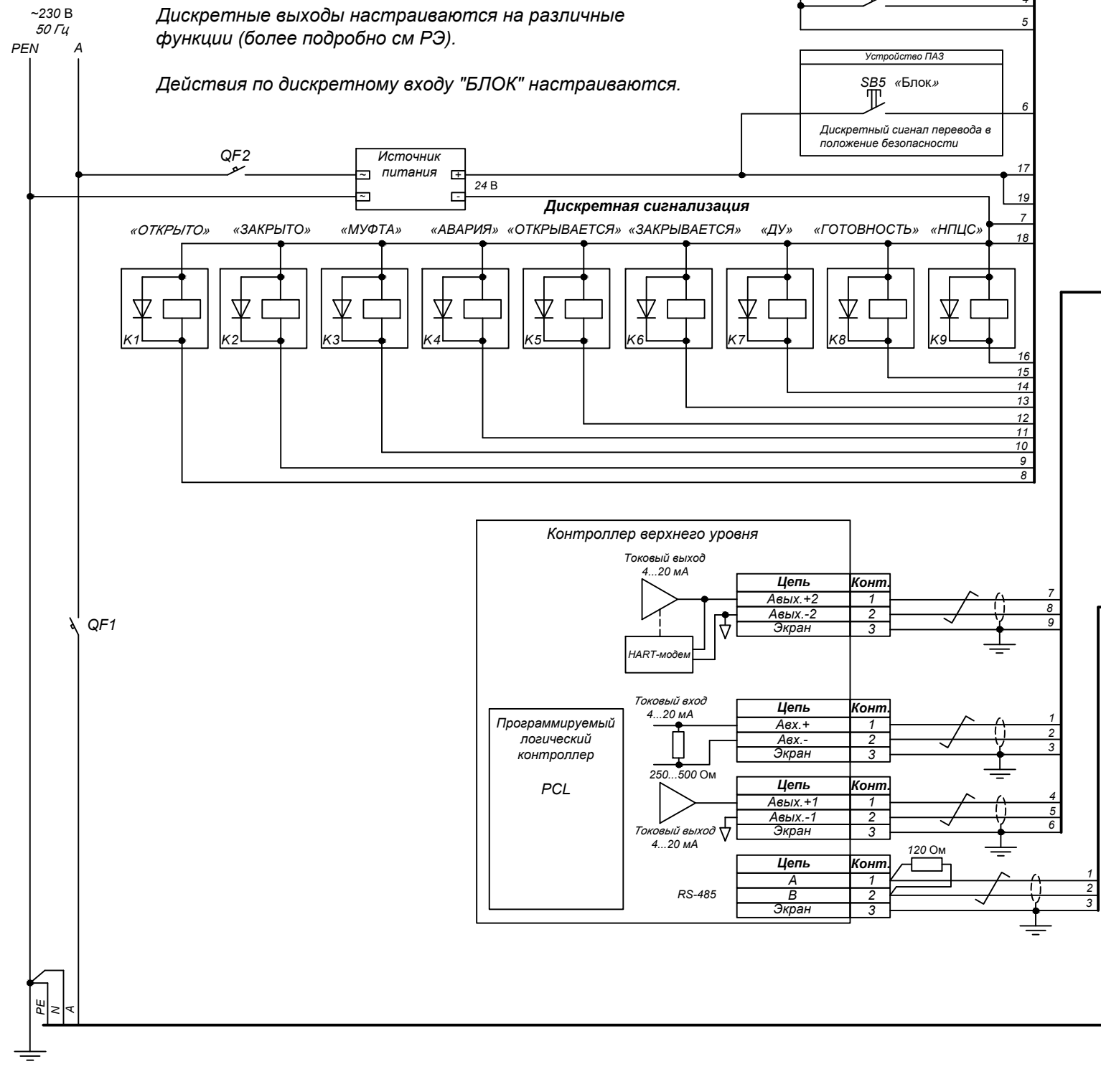


Пример схемы управления электроприводом РэмТЭК.

Показанные элементы системы телемеханики в поставку электропривода не входят.

Дискретные выходы настраиваются на различные функции (более подробно см РЭ).

Действия по дискретному входу "БЛОК" настраиваются.



Электропривод РэмТЭК  
Схема внешних подключений  
Модификация "48"  
Напряжение питания 230 В 1ф

ООО НПП "ТЭК"