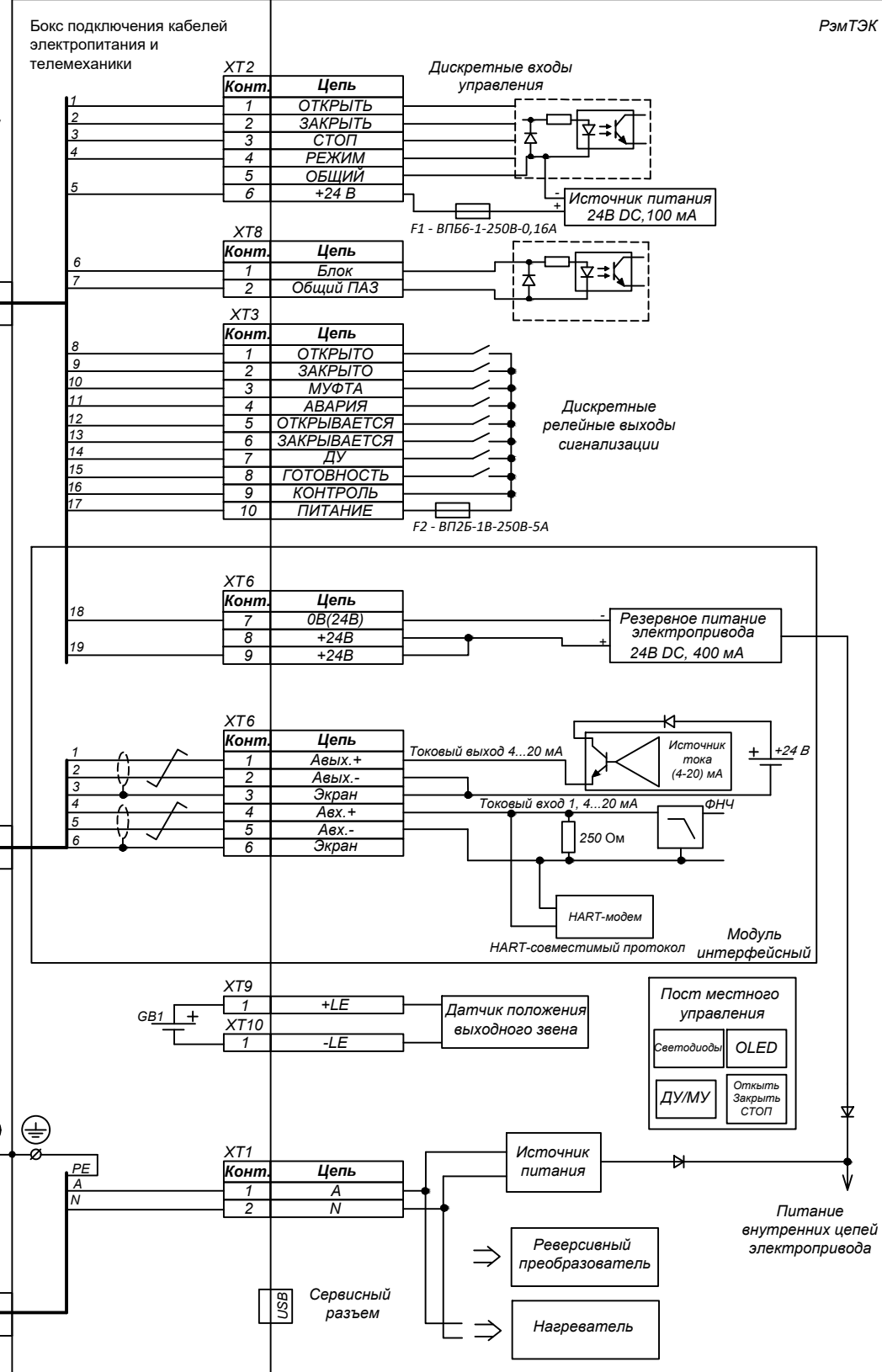
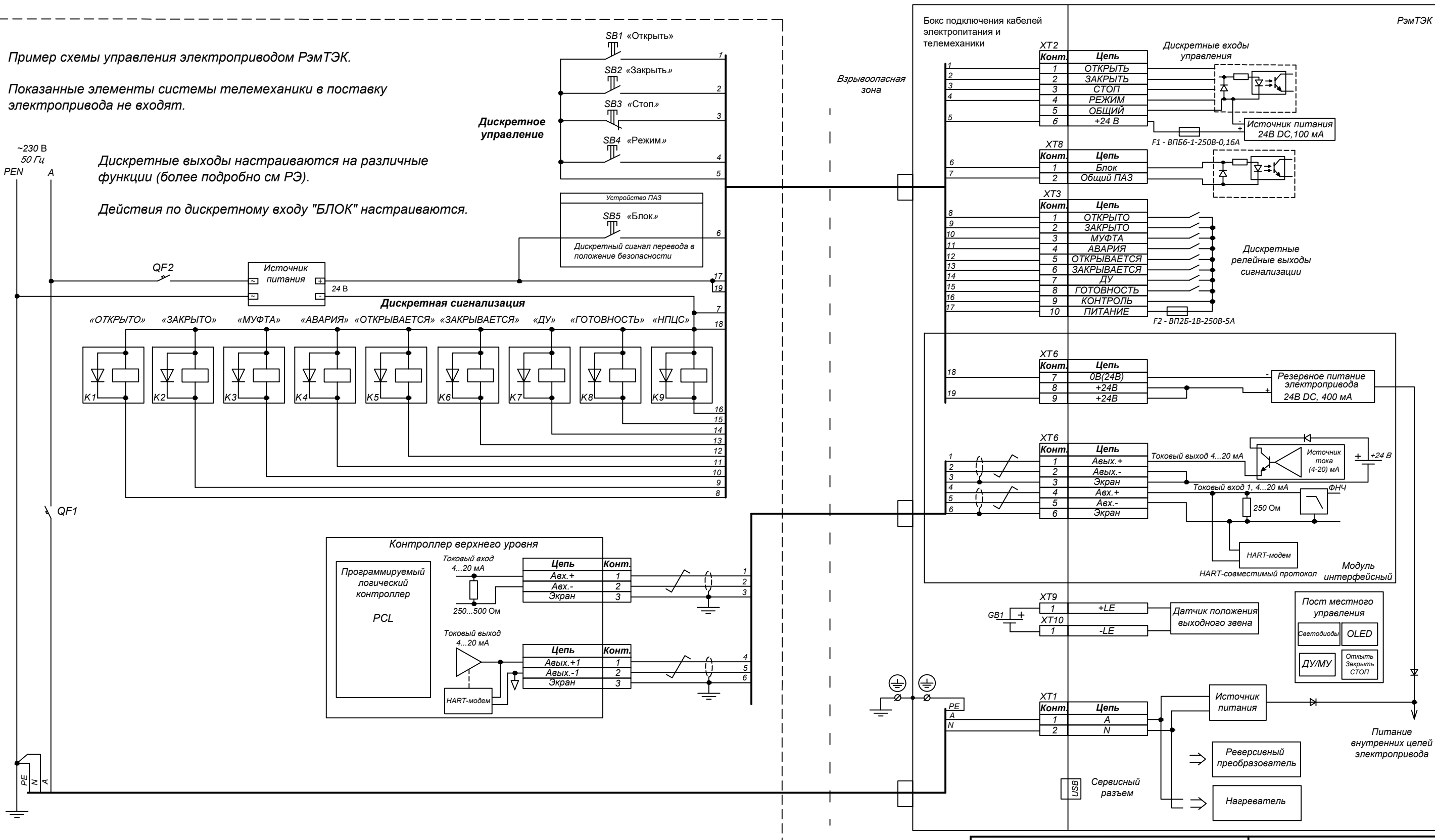


Пример схемы управления электроприводом РэмТЭК.

Показанные элементы системы телемеханики в поставку электропривода не входят.

Дискретные выходы настраиваются на различные функции (более подробно см РЭ).

Действия по дискретному входу "БЛОК" настраиваются.



Электропривод РэмТЭК
 Схема внешних подключений
 Модификация "45"
 Напряжение питания 230 В 1 ф

