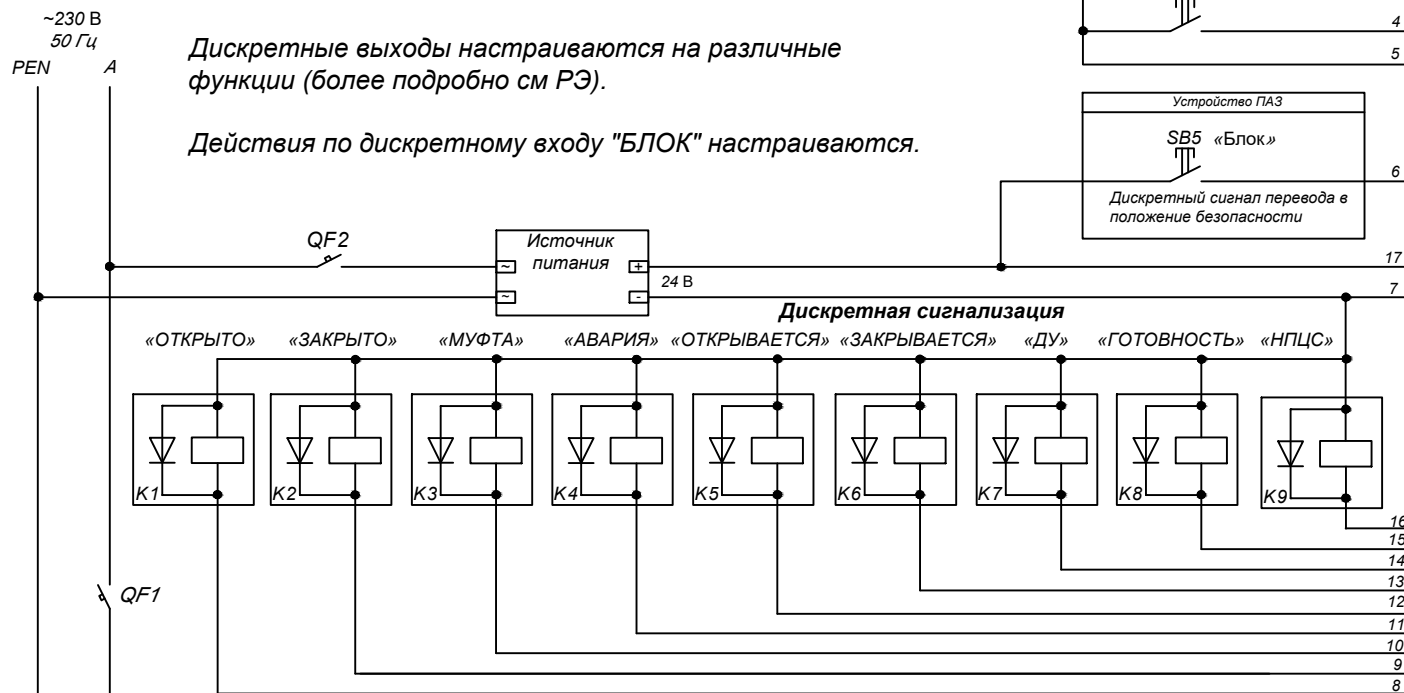


Пример схемы управления электроприводом РэмТЭК.

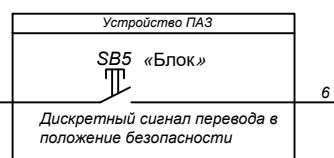
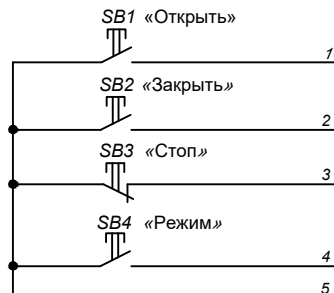
Показанные элементы системы телемеханики в поставку электропривода не входят.

Дискретные выходы настраиваются на различные функции (более подробно см РЭ).

Действия по дискретному входу "БЛОК" настраиваются.



Дискретное управление

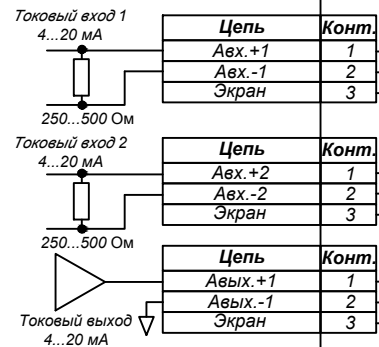


Датчик технологического параметра (расхода, давления) 4...20 мА

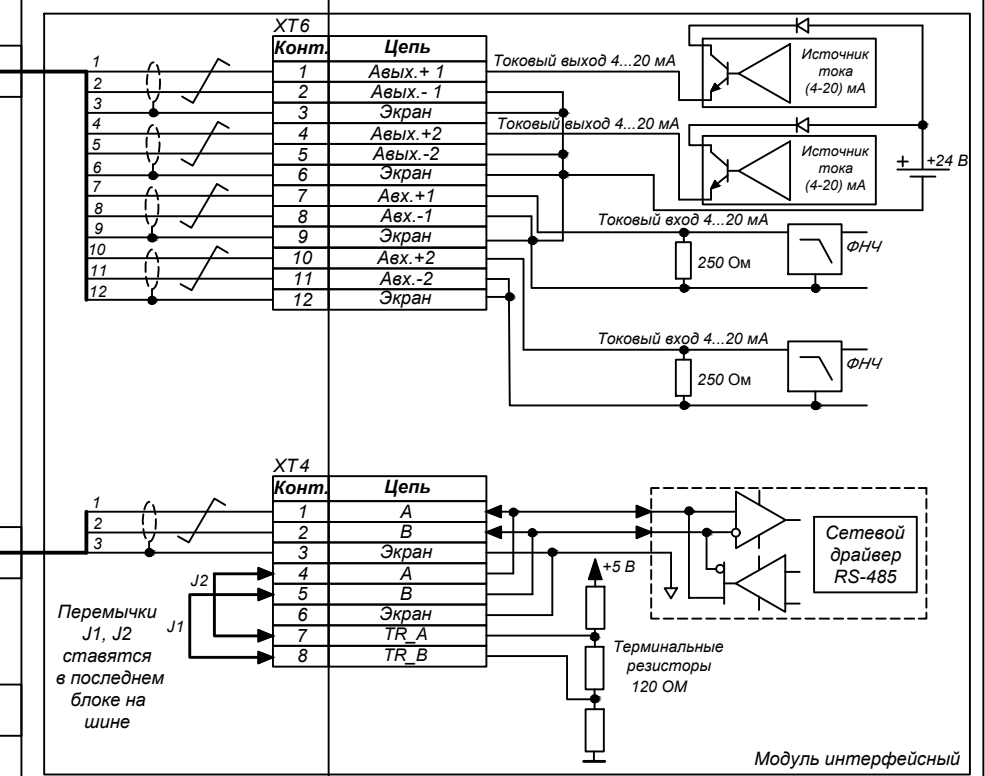
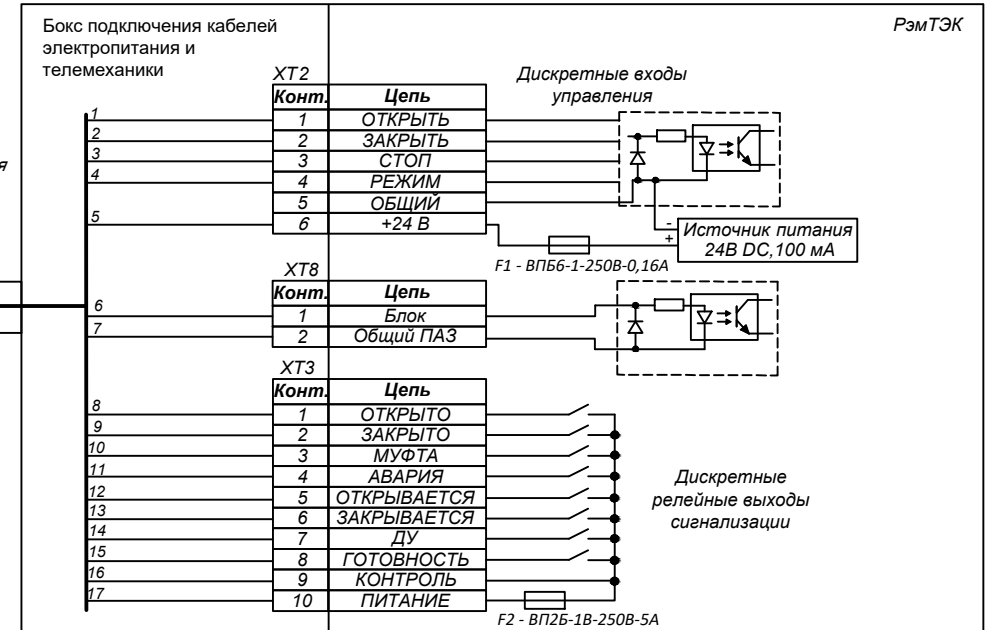
Цепь	Конт.
Авых.+2	1
Авых.-2	2
Экран	3

Контроллер верхнего уровня

Программируемый логический контроллер PCL



Цепь	Конт.
A	1
B	2
Экран	3



Электропривод РэмТЭК
Схема внешних подключений

Модификация "28"
Напряжение питания 230 В 1ф



ООО НПП "ТЭК"