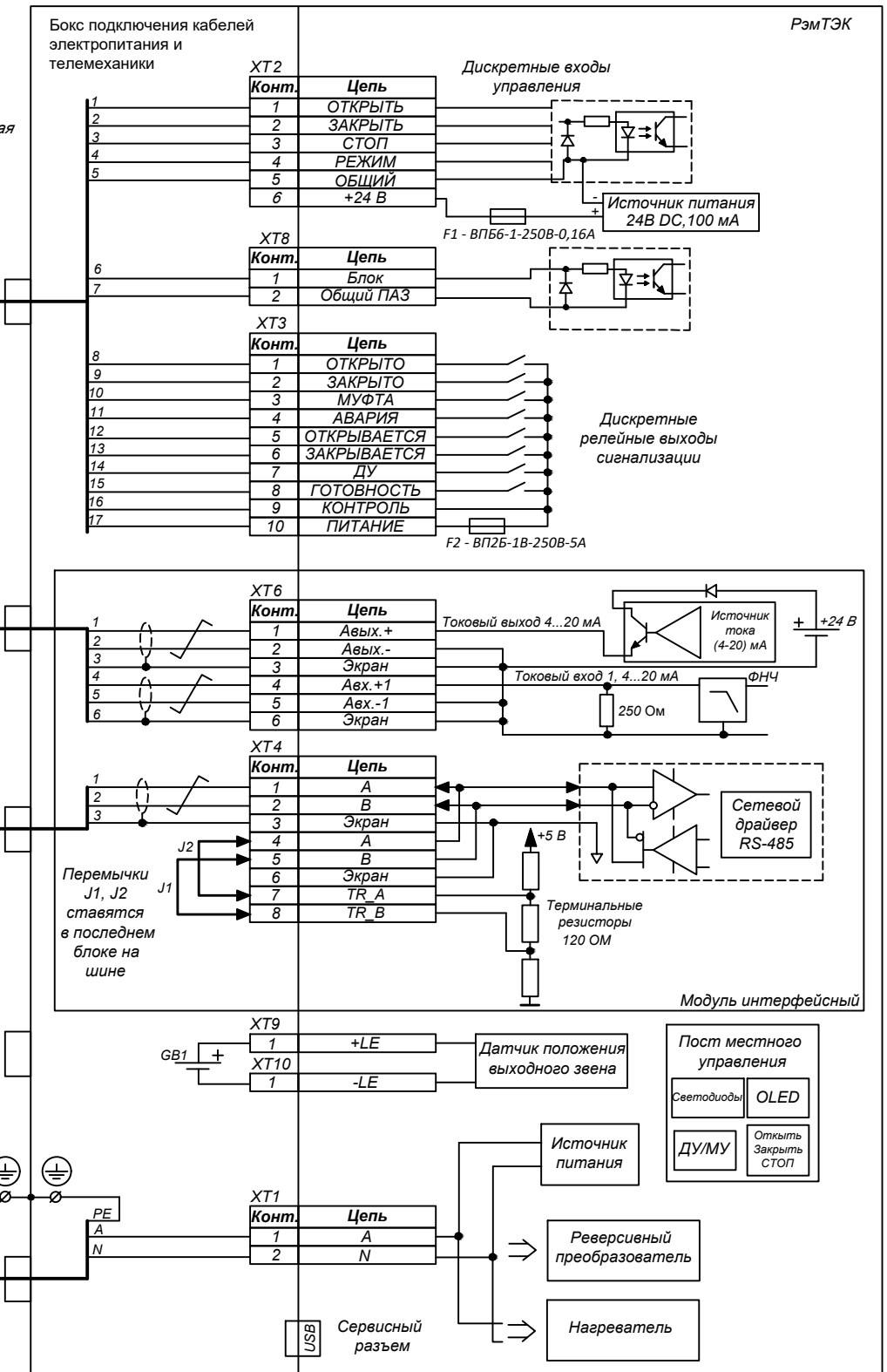
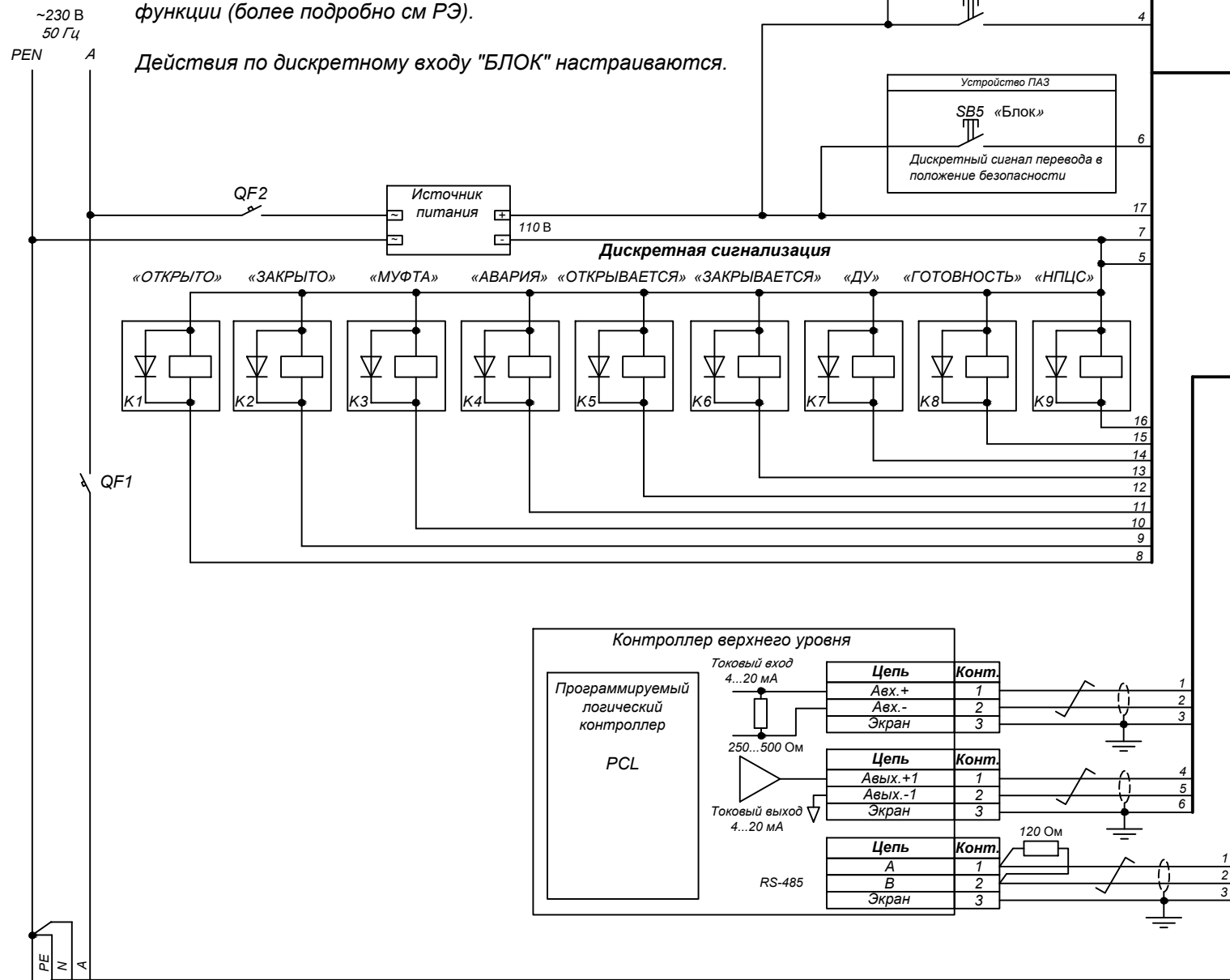


Пример схемы управления электроприводом РэмТЭК.

Показанные элементы системы телемеханики в поставку электропривода не входят.

Дискретные выходы настраиваются на различные функции (более подробно см РЭ).

Действия по дискретному входу "БЛОК" настраиваются.



Электропривод РэмТЭК
 Схема внешних подключений

Модификация "22"
 Напряжение питания 230 В 1ф

ООО НПП "ТЭК"

ОФТ.18.2002.00.00.00 Э5.9

Изм. 15