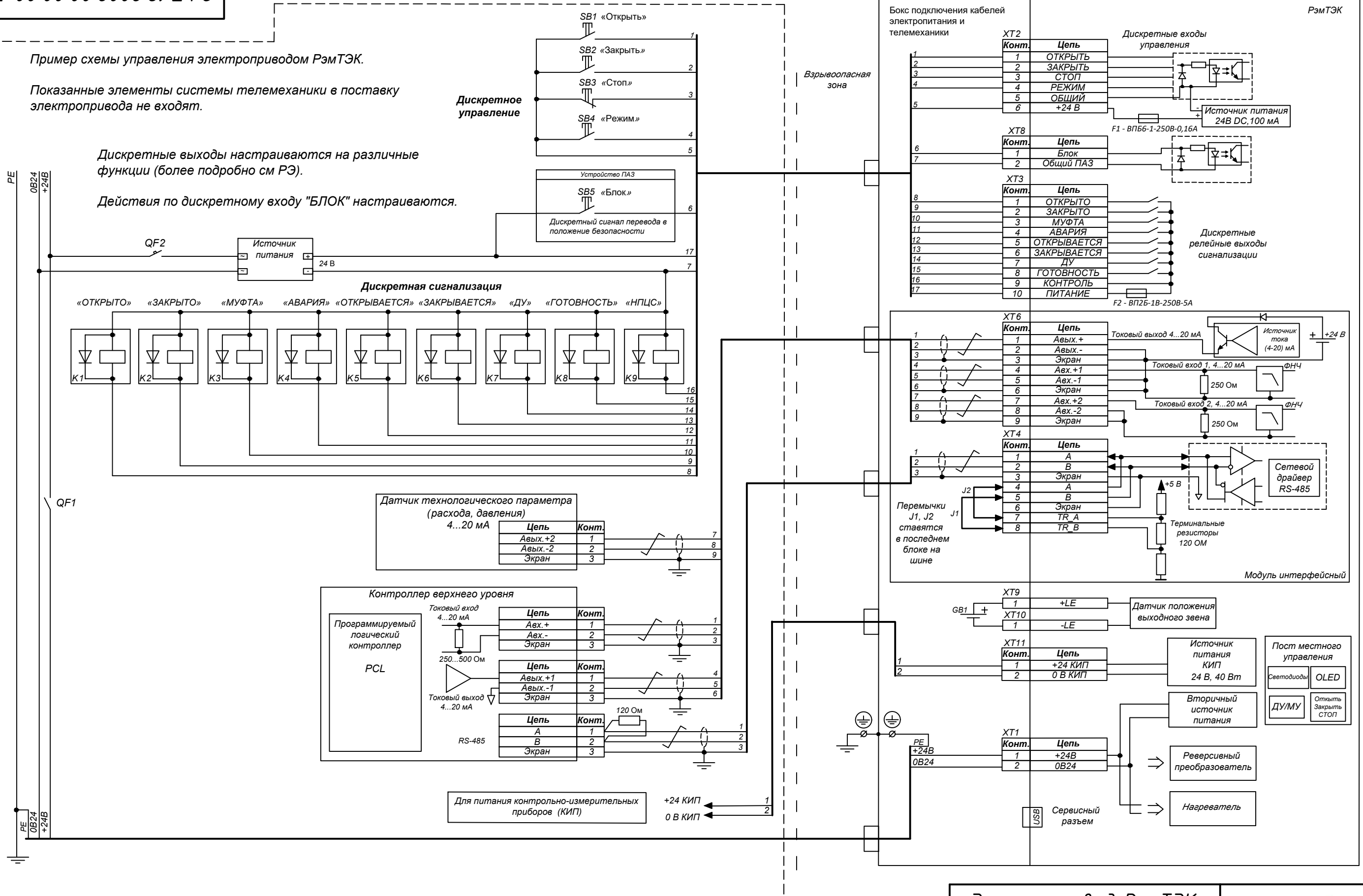


Пример схемы управления электроприводом РэмТЭК.

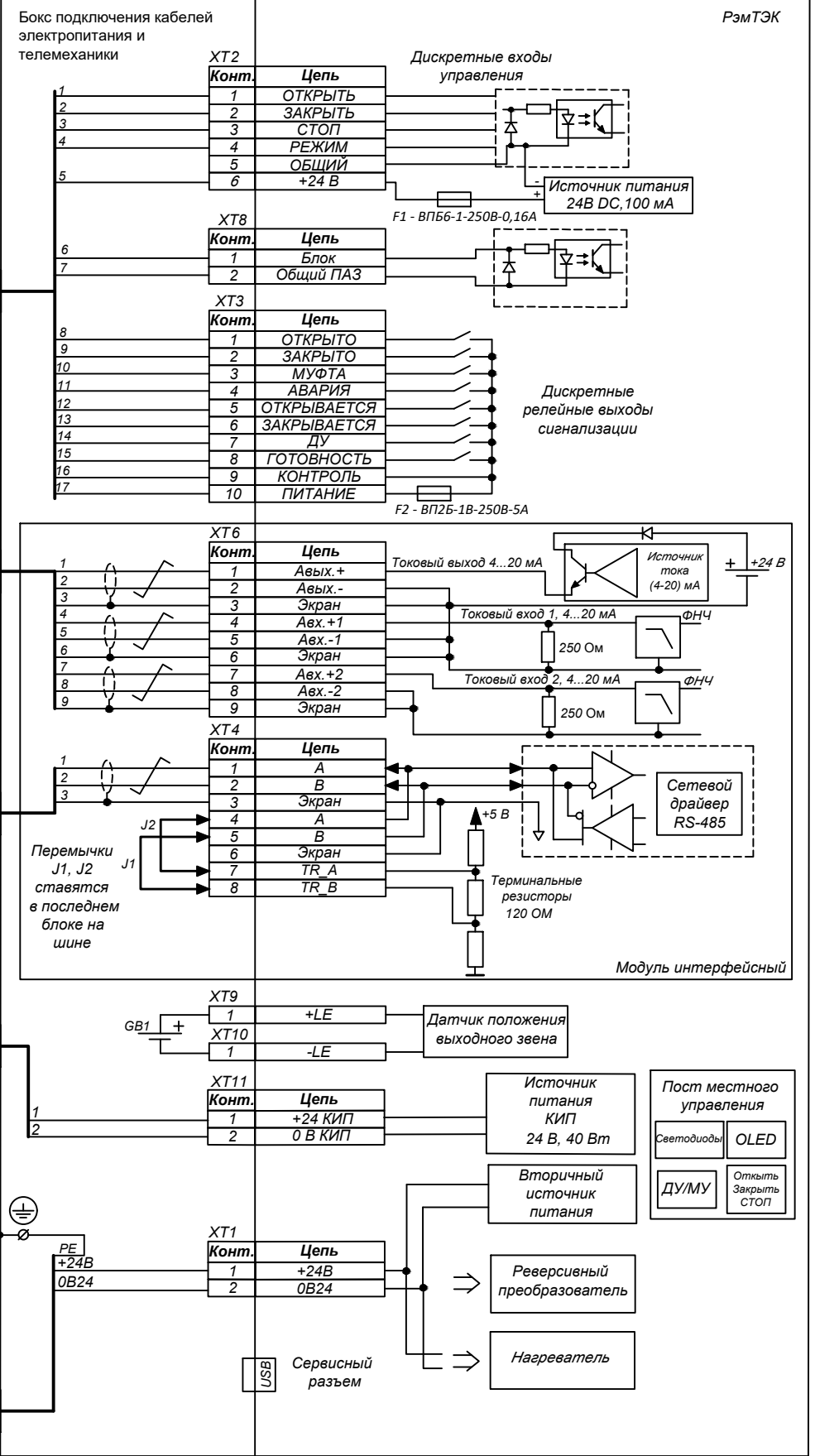
Показанные элементы системы телемеханики в поставку электропривода не входят.

Дискретные выходы настраиваются на различные функции (более подробно см РЭ).

Действия по дискретному входу "БЛОК" настраиваются.



Взрывоопасная зона



РэмТЭК

Электропривод РэмТЭК

Схема внешних подключений

Модификация "30"

Напряжение питания 24 В DC



ООО НПП "ТЭК"