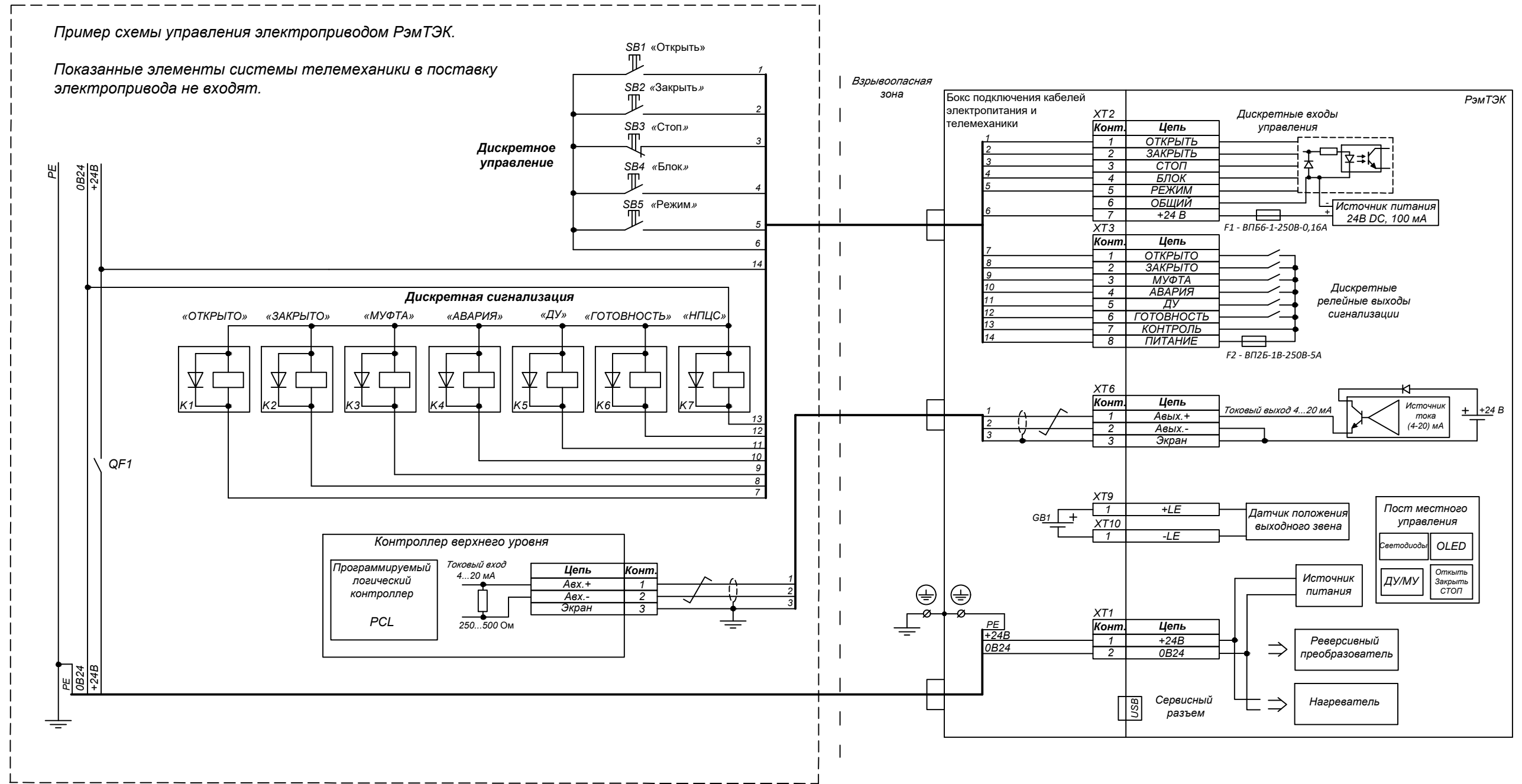


Пример схемы управления электроприводом РэмТЭК.

Показанные элементы системы телемеханики в поставку электропривода не входят.



Электропривод РэмТЭК
Схема внешних подключений

Модификация "25"
Напряжение питания 24 В DC

