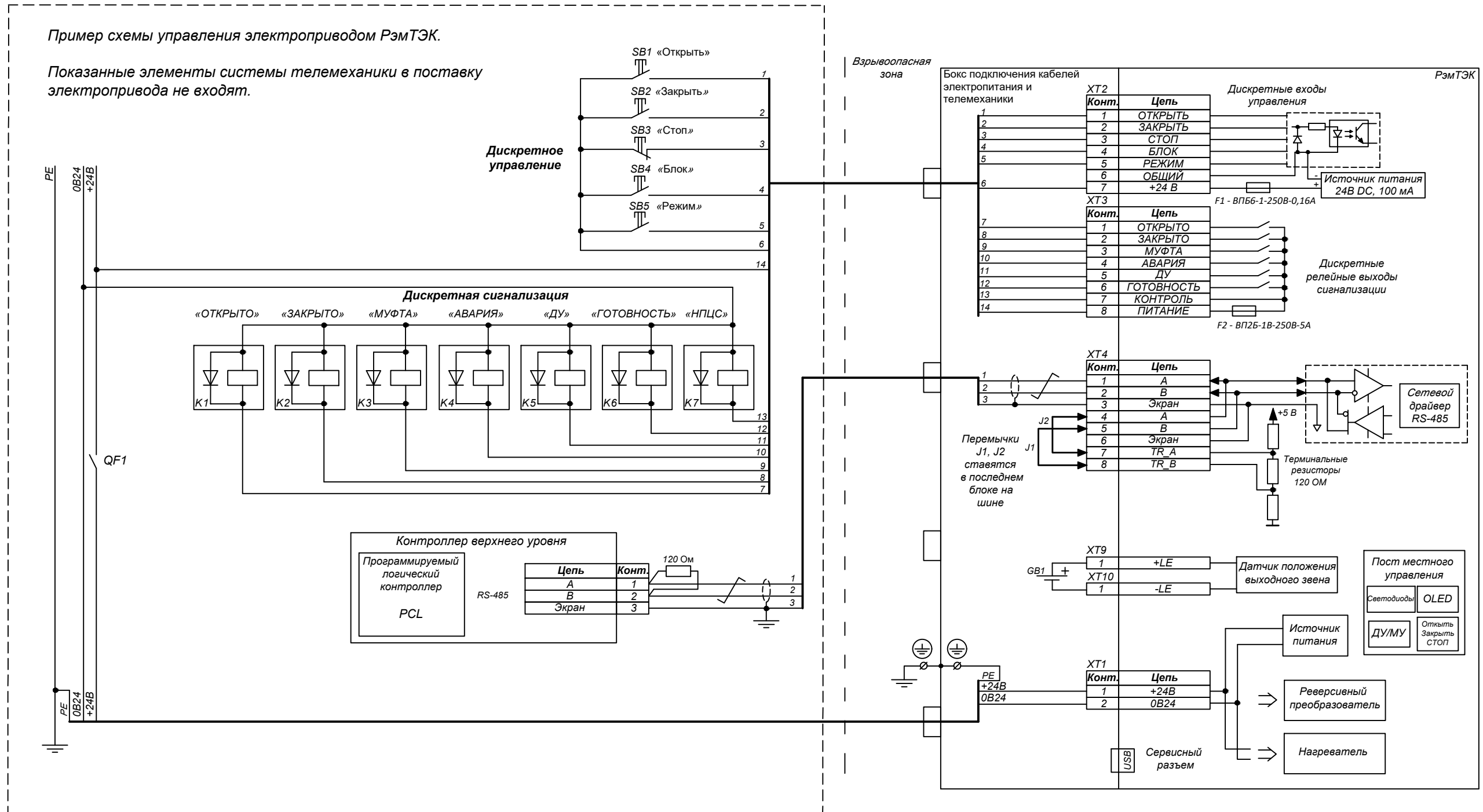


Пример схемы управления электроприводом РэмТЭК.

Показанные элементы системы телемеханики в поставку электропривода не входят.



Электропривод РэмТЭК  
Схема внешних подключений

Модификация "24"  
Напряжение питания 24 В DC



ООО НПП "ТЭК"