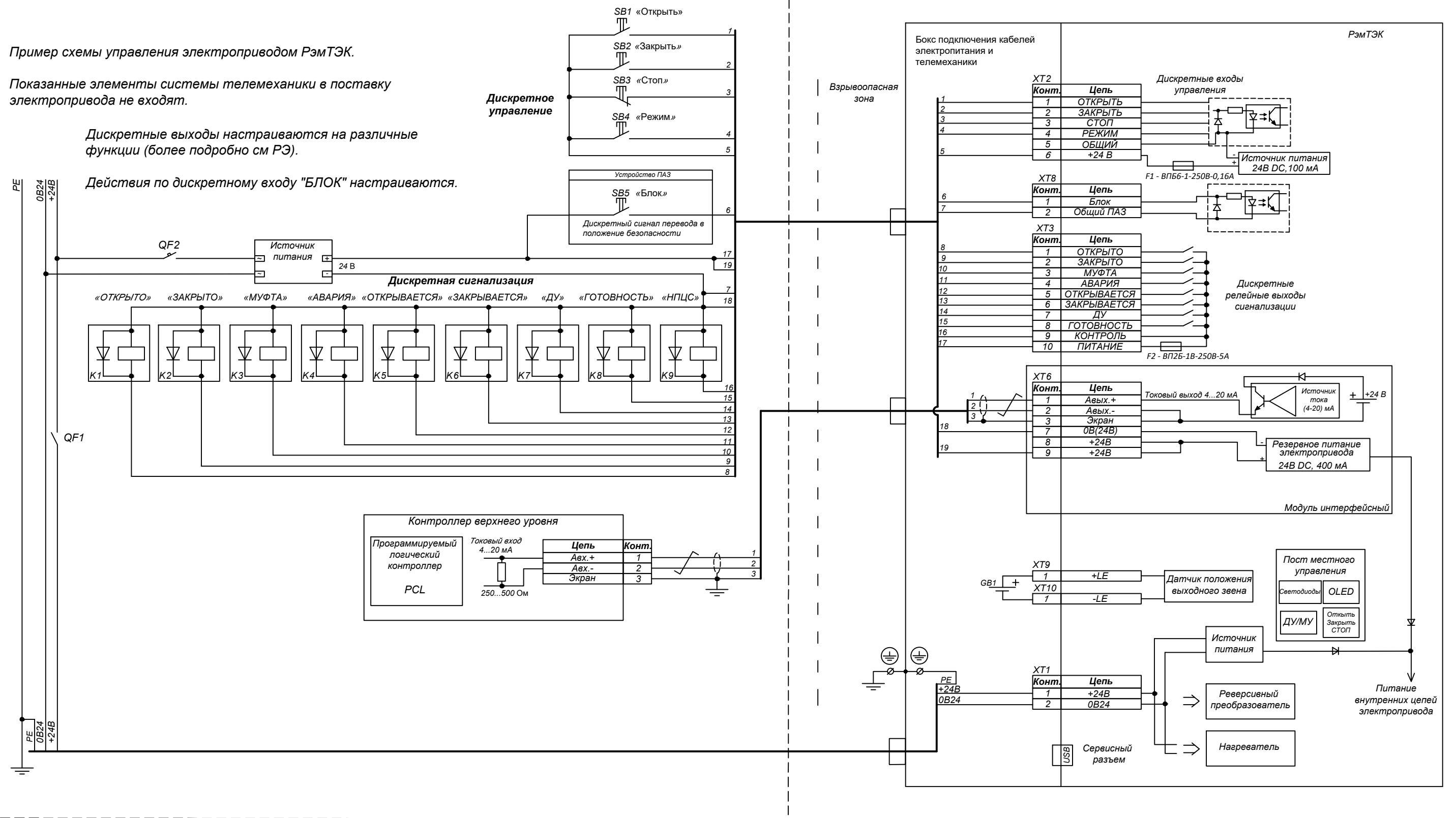


Пример схемы управления электроприводом РэмТЭК.

Показанные элементы системы телемеханики в поставку электропривода не входят.

Дискретные выходы настраиваются на различные функции (более подробно см РЭ).

Действия по дискретному входу "БЛОК" настраиваются.



Электропривод РэмТЭК
Схема внешних подключений

Модификация "17"
Напряжение питания 24 В DC

