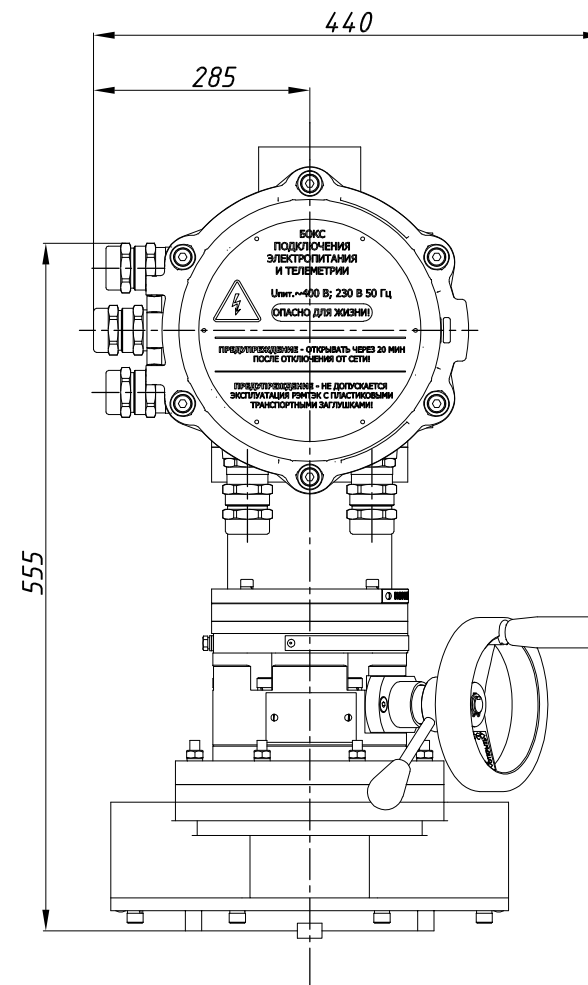
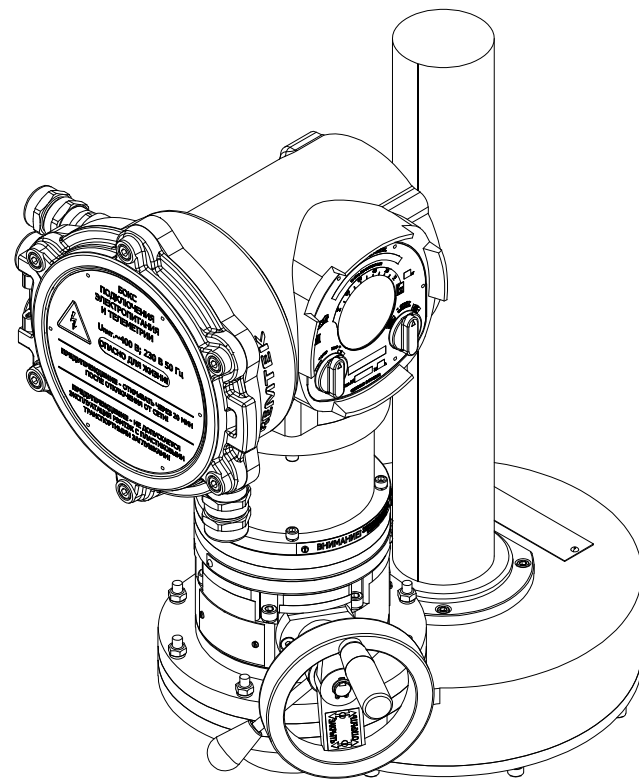
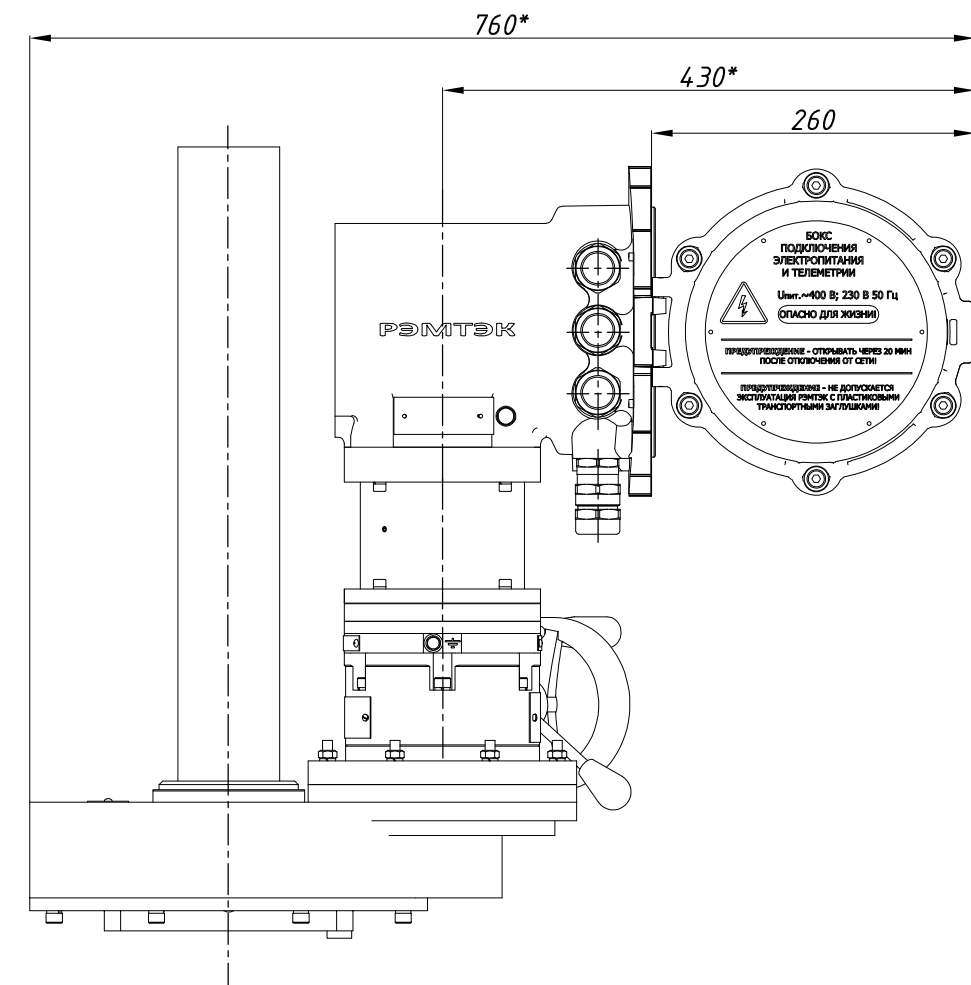


A →



A



Размеры указаны в мм.

* - размеры электропривода при открытой крышке бокса подключения.

Состав электропривода	Разраб.	Мартемьянова	25.11.2022	ОФТ.18.3132.00.00.00 ГЧ.09.066.21.И		
БМ.87	Пров.	Лугачев	25.11.2022			
ДСМ-104-2,20-1,5-2-2				RэмТЭК.М.600.10.8112/И.V.5		
СМ-В-64-600				Переходник	XXX	Лист
МИ-ЭД				Тип присоединения	XXX	Листов
-						1