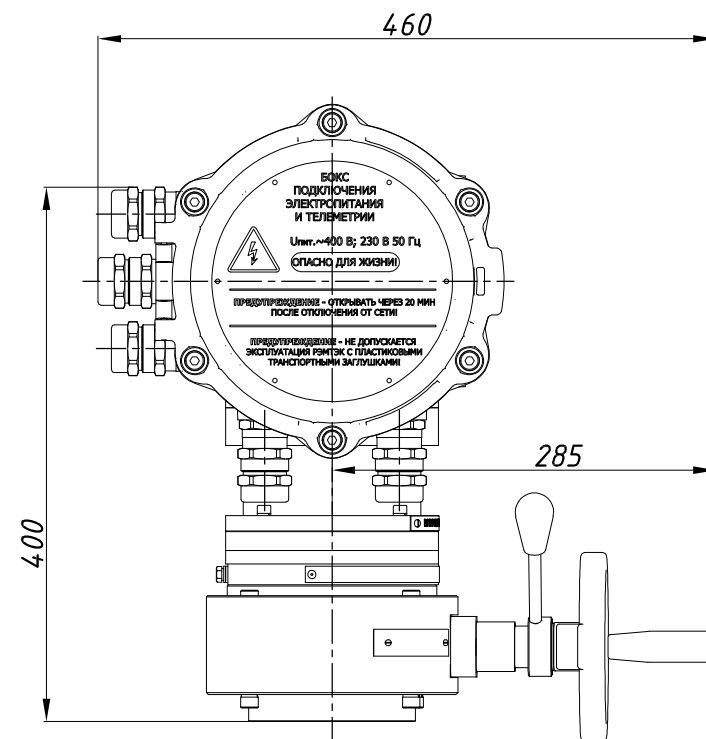


A



A

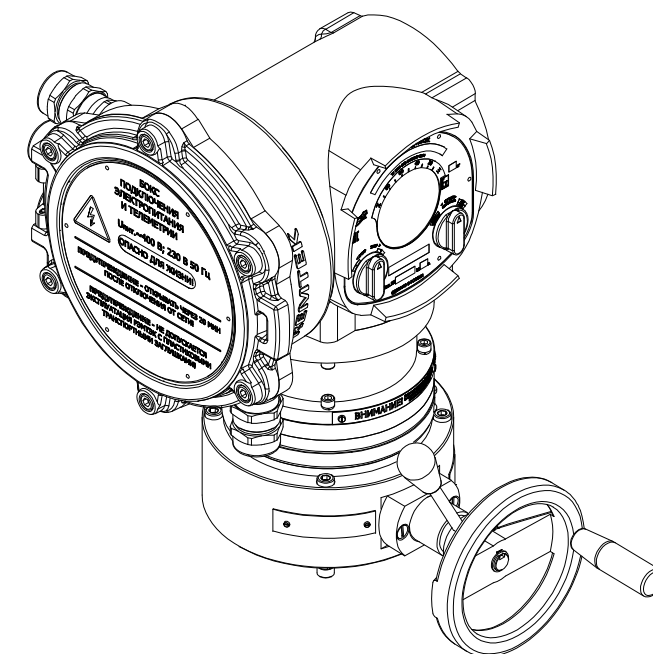
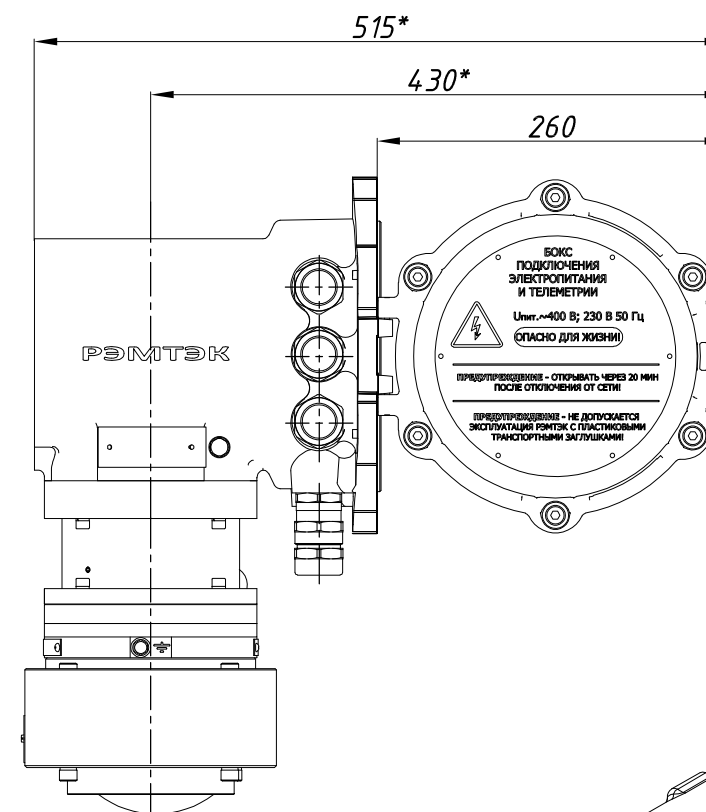



Таблица 1

РЭМТЭК.М.40.70.ХХХ.8112/И. V.3

Размеры указаны в мм.

* - размеры электропривода при открытой крышке бокса подключения.

** - габаритный чертеж применим к электроприводам указанным в таблице 1.

Состав электропривода	Разраб.	Мартемьянова	18.10.2022	ОФТ.18.3132.00.00.00 ГЧ.09.035.16.И
БМ.87	Пров.	Лугачев	18.10.2022	
ДСМ-104-0,37-1,5-2				РЭМТЭК.М.40.70.ХХХ.8112/И. V.2
РЦ-8-60(5)				
-				
-				
Переходник	XXX	Лист	Листов	1
Тип присоединения	XXX			