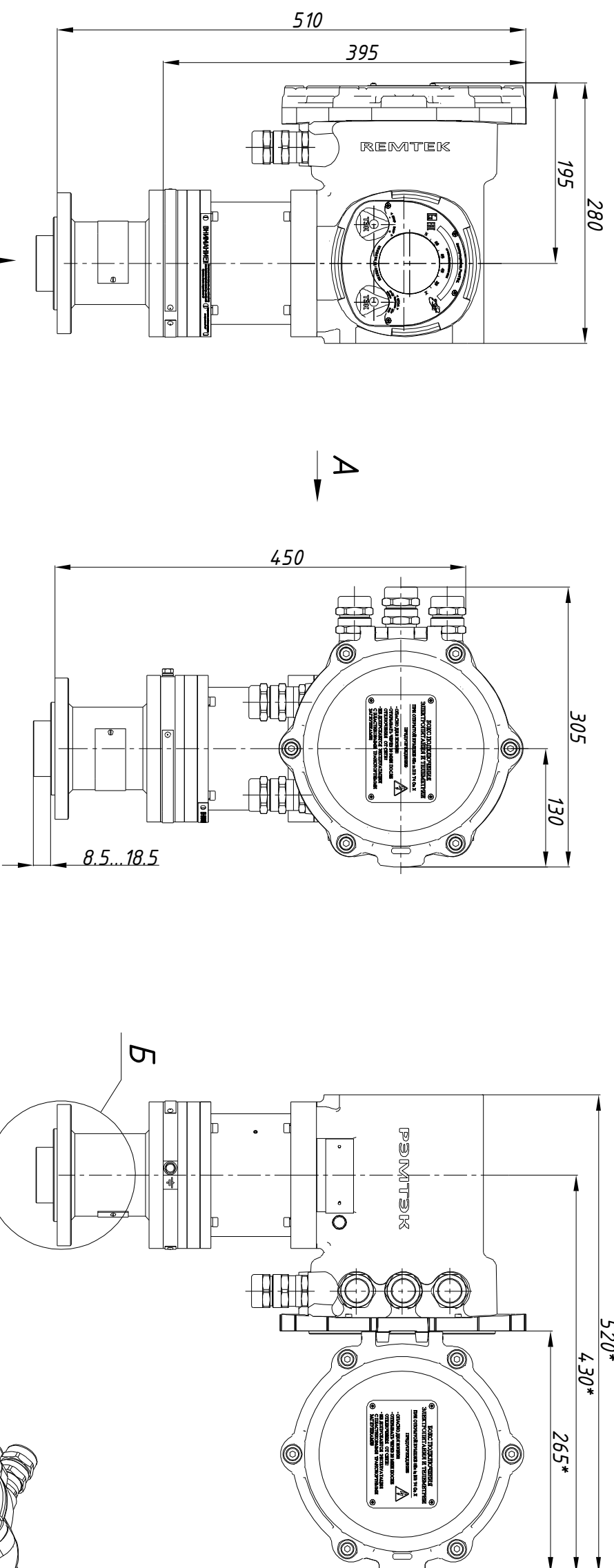
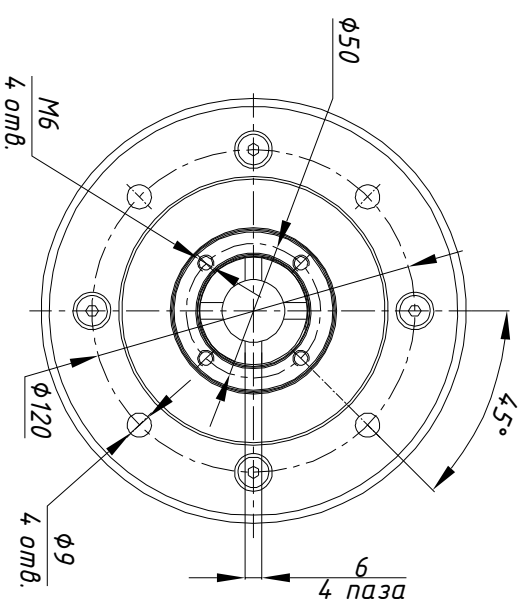


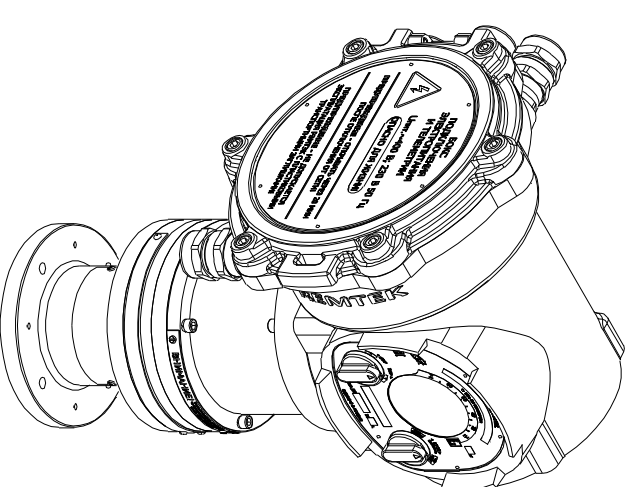
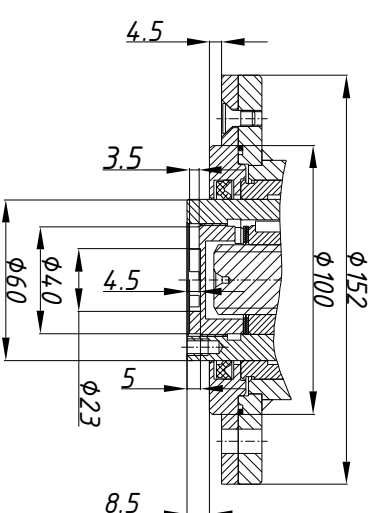
А
с открытой крышкой




А(2:1)



Б(2:1)



Размеры указаны в мм.
* - размеры электропривода при открытой крышке докса подключения.

Состав электропривода	Разраб.	Крылов	20.09.2023	 ООО НПП "ТЭК"	РэмТЭК.Л.3500.7(4).10.8112/М.У.5
БМ.87	Пров.	Лугачев	20.09.2023		
ДСМ-104-2,20-1,5-2-1					
РТ5-3,5-10					
МИ-ЭД					
ОФТ.18.3132.00.00.00 ГЧ.09.021.20.И				Переходник	XXX
				Хог	10
				Лист	Листов
					1