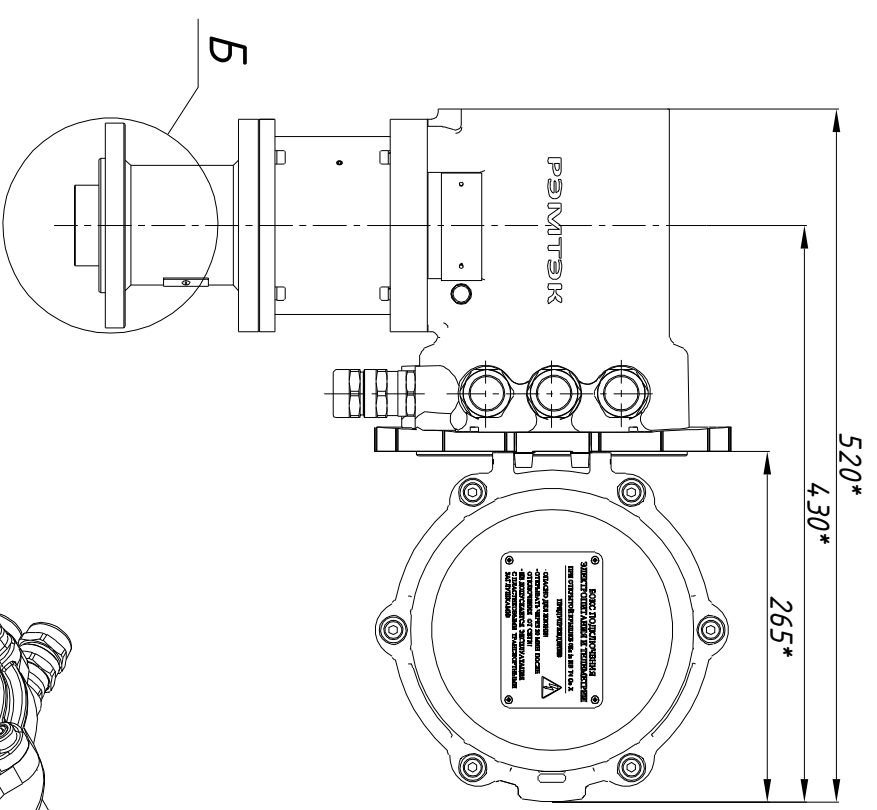
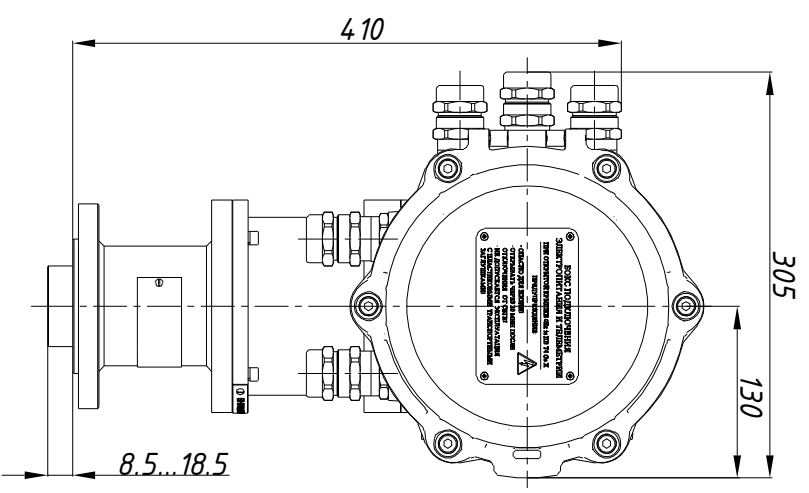
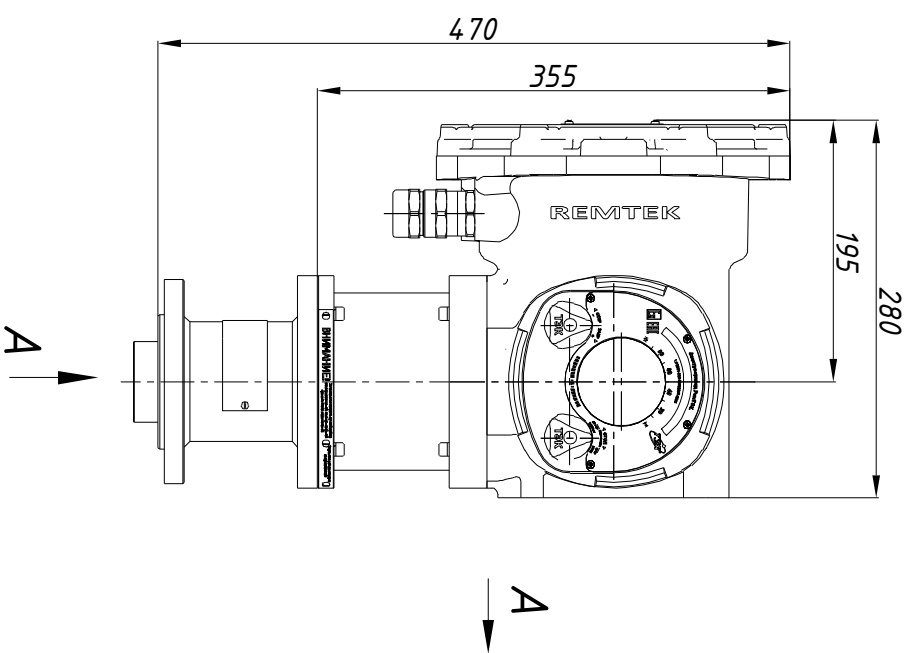
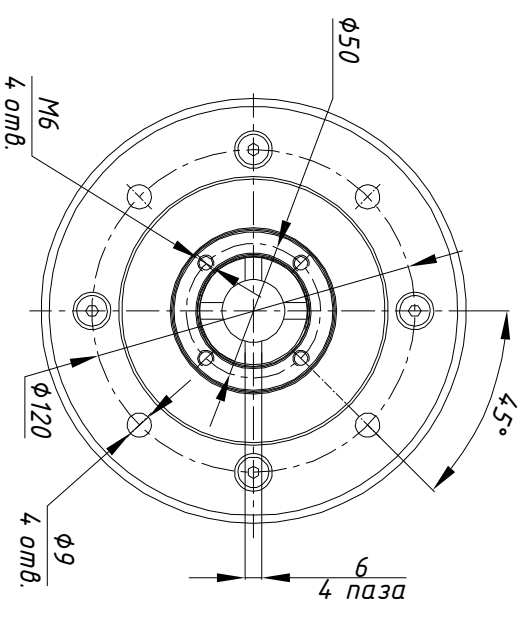


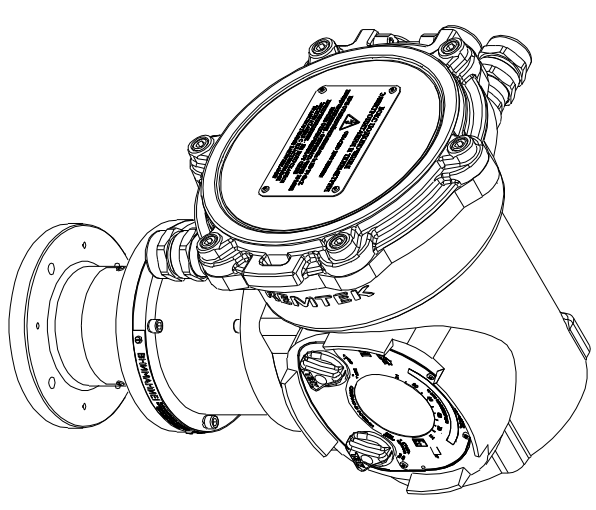
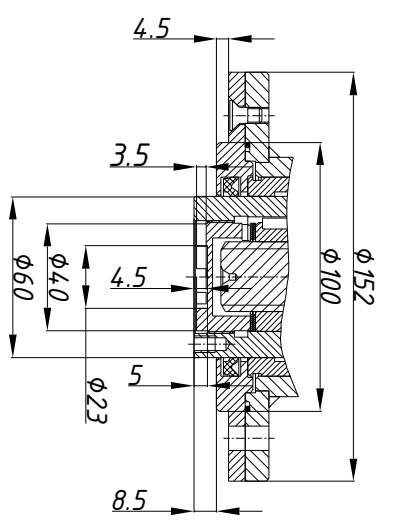
А
с открытой крышкой



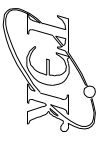
A(2:1)



Б(2:1)



Размеры указаны в мм.
* - размеры электропровода при открытой крышке бокса подключения.

Состав электропровода	Разраб.	Крылов	20.09.2023	 ООО НПП "ТЭК"	РэмТЭК.Л.3500.7(4).10.8112.V.5
БМ.87	Пров.	Лугачев	20.09.2023		
ДСМ-104-2,20-1,5-2-1					
РТ5-3,5-10					
				Переходник	ХХХ
				Хог	10