

Б

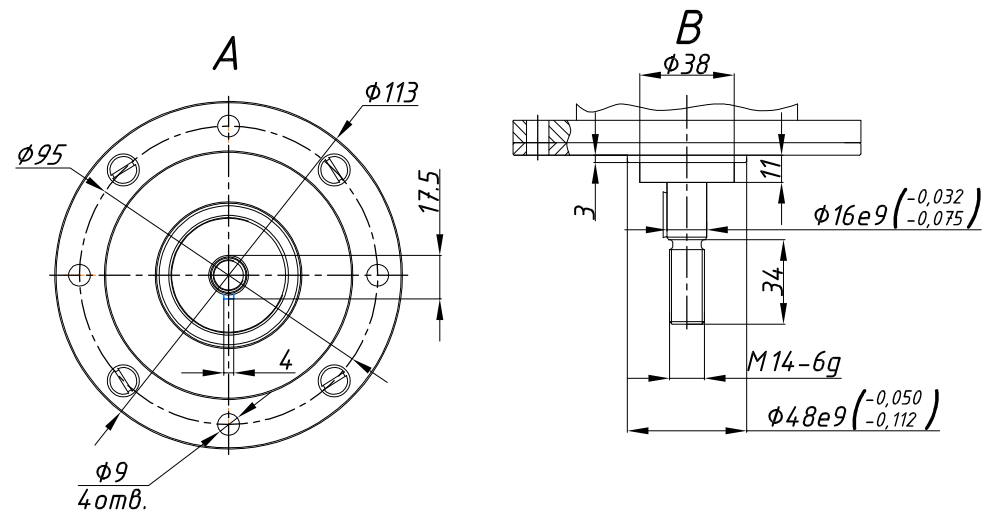
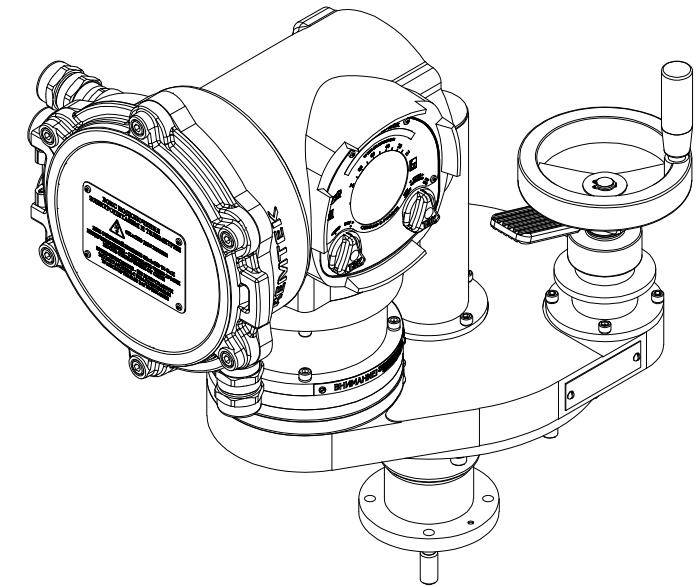
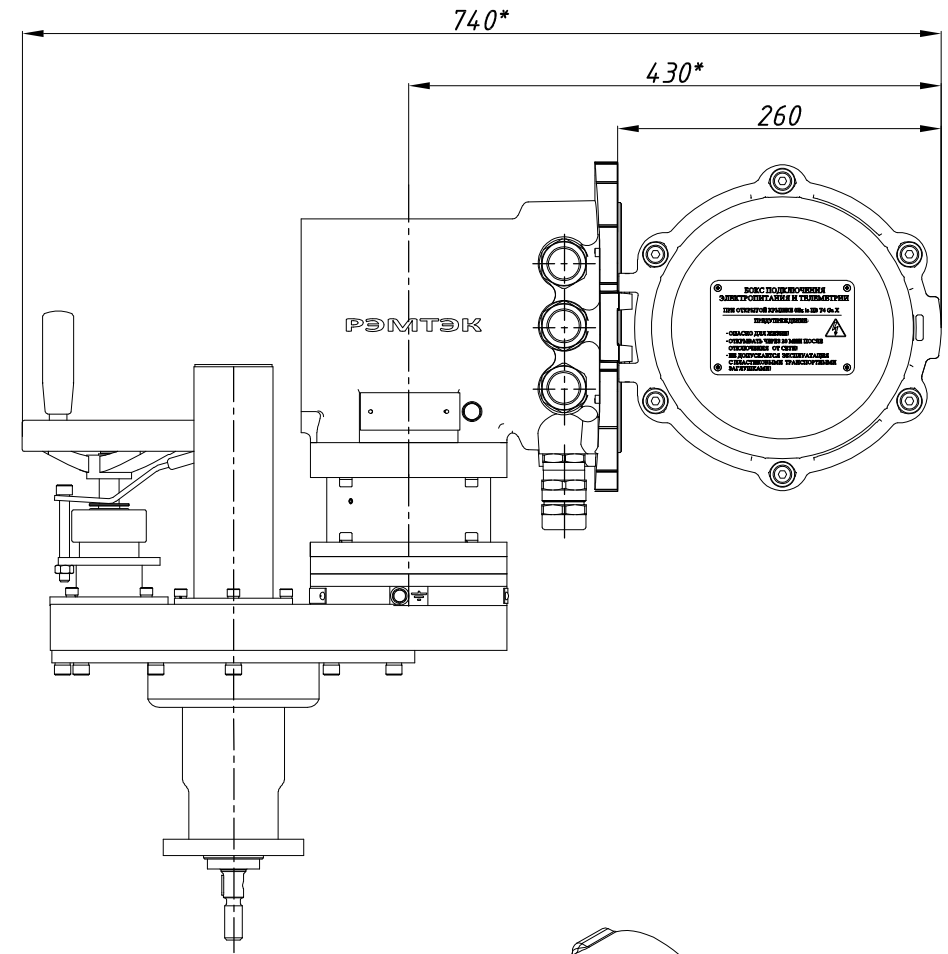
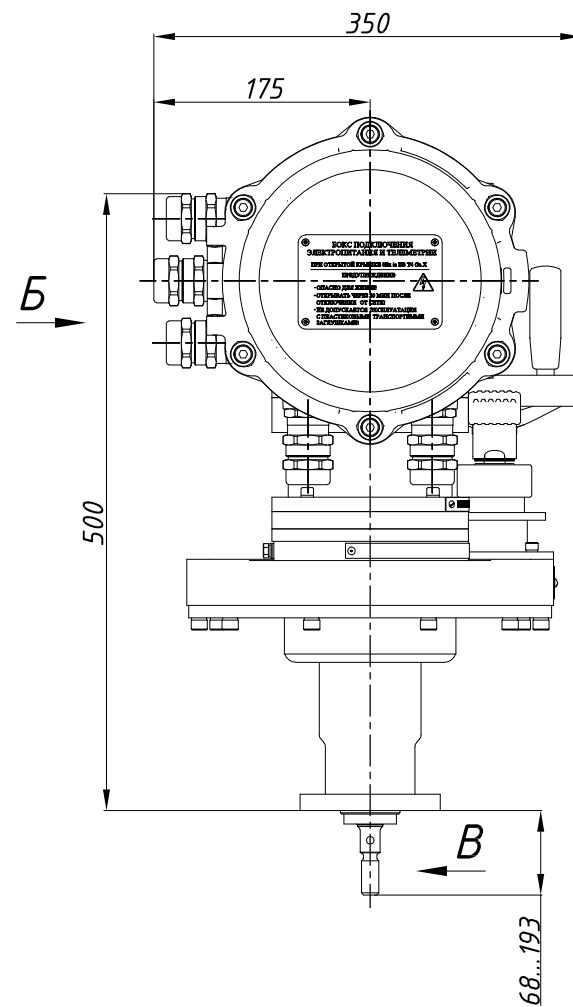
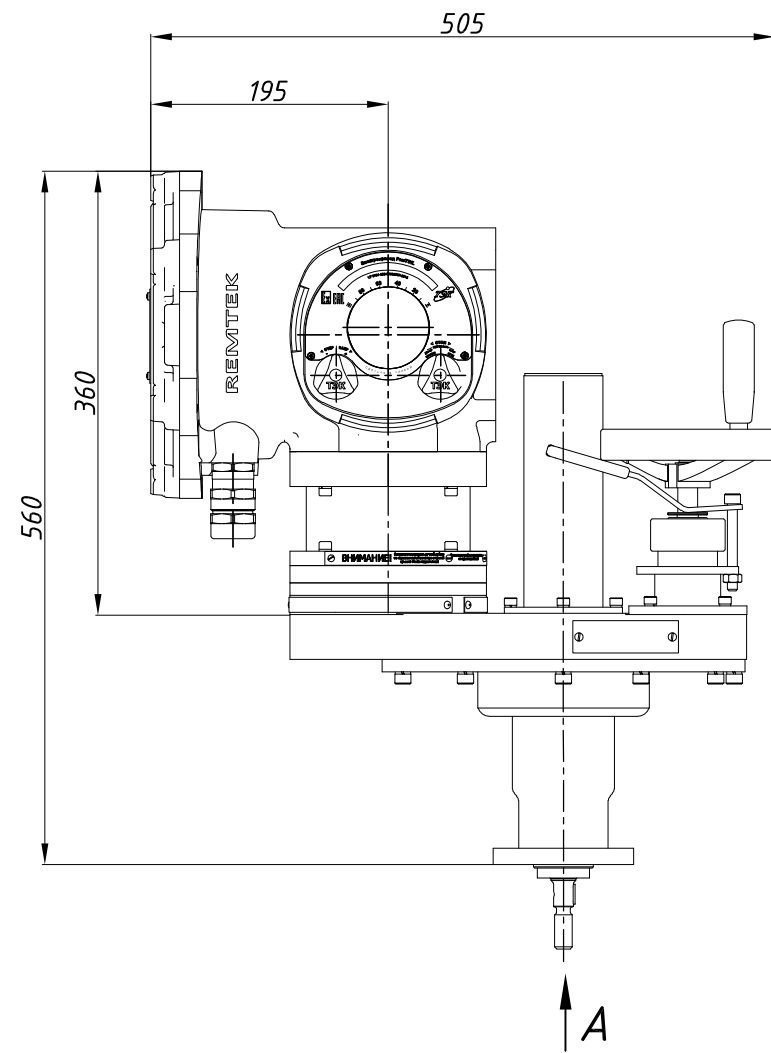



Таблица 1

РЭМТЭК.Л.10000.7(15).125.8112/И. V.3
РЭМТЭК.Л.7000.7(15).125.8112/И. V.2
РЭМТЭК.Л.7000.7(15).125.8112/И. V.3

Размеры указаны в мм.

\* - размеры электропривода при открытой крышке бокса подключения.

\*\* - габаритный чертеж применим к электроприводам указанным в таблице 1.

Состав электропривода	Разраб.	Мартемьянова	15.05.2023	ОФТ.18.3132.00.00.00 ГЧ.09.002.16.И
БМ.87	Пров.	Лугачев	15.05.2023	
ДСМ-104-0,37-0,5-2				РэмТЭК.Л.10000.7(15).125.8112/И. V.2**
РП-10-125				
МИ-ЭД				
-				
Переходник		XXX	Лист	Листов
Ход		125		1