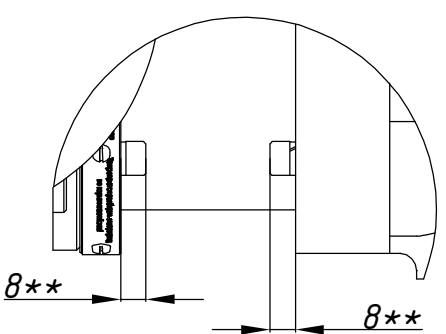
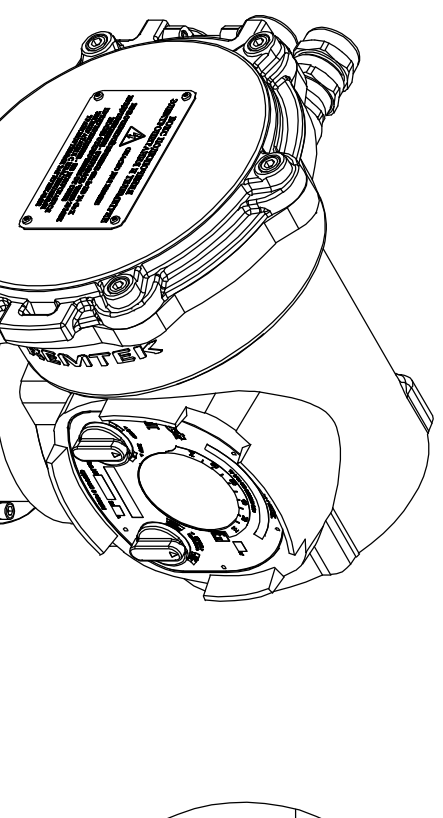
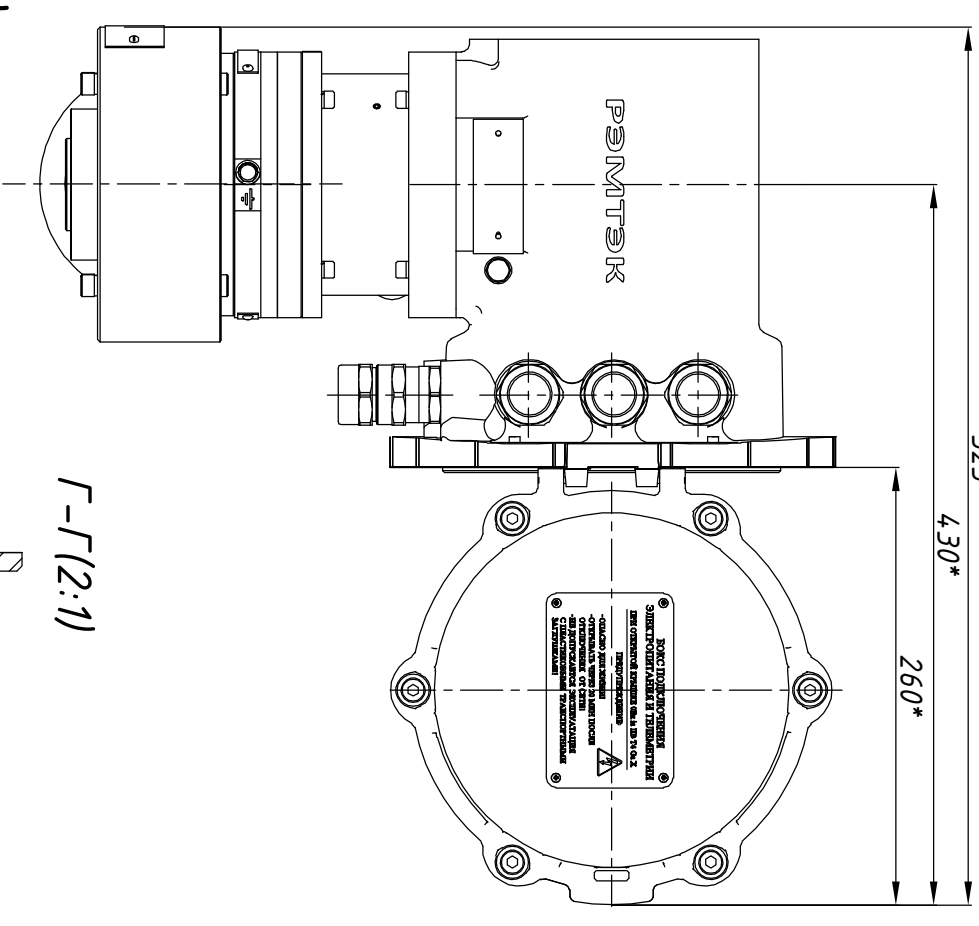
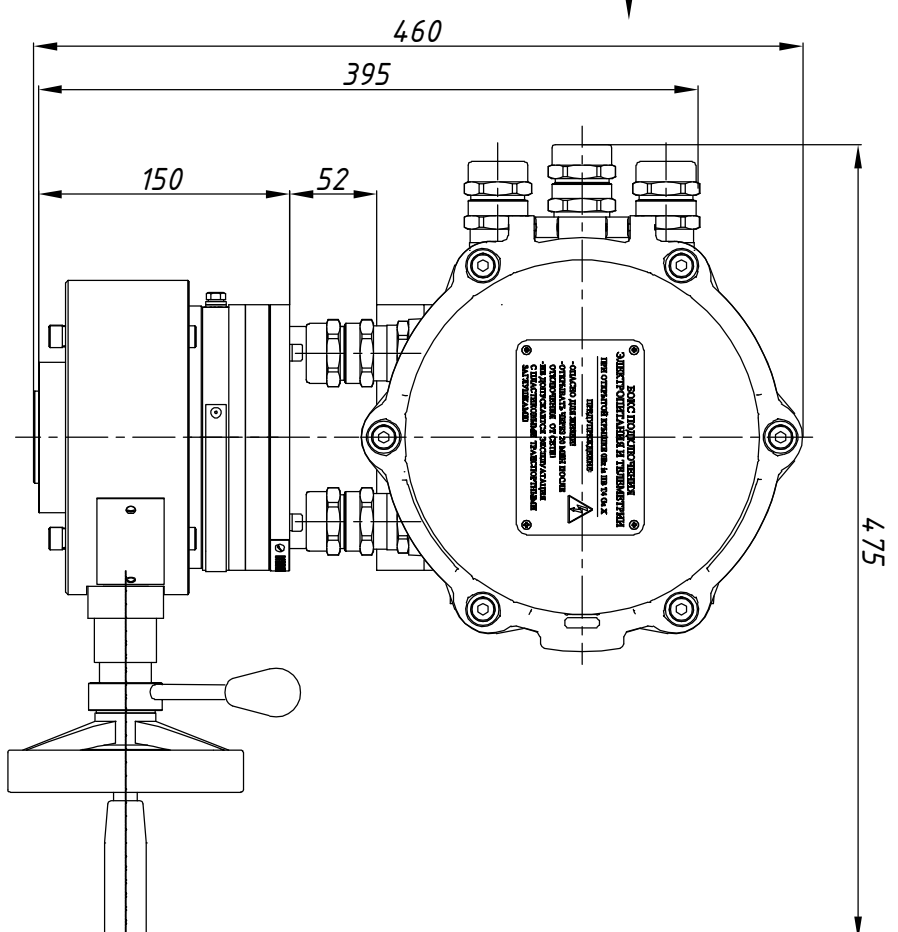
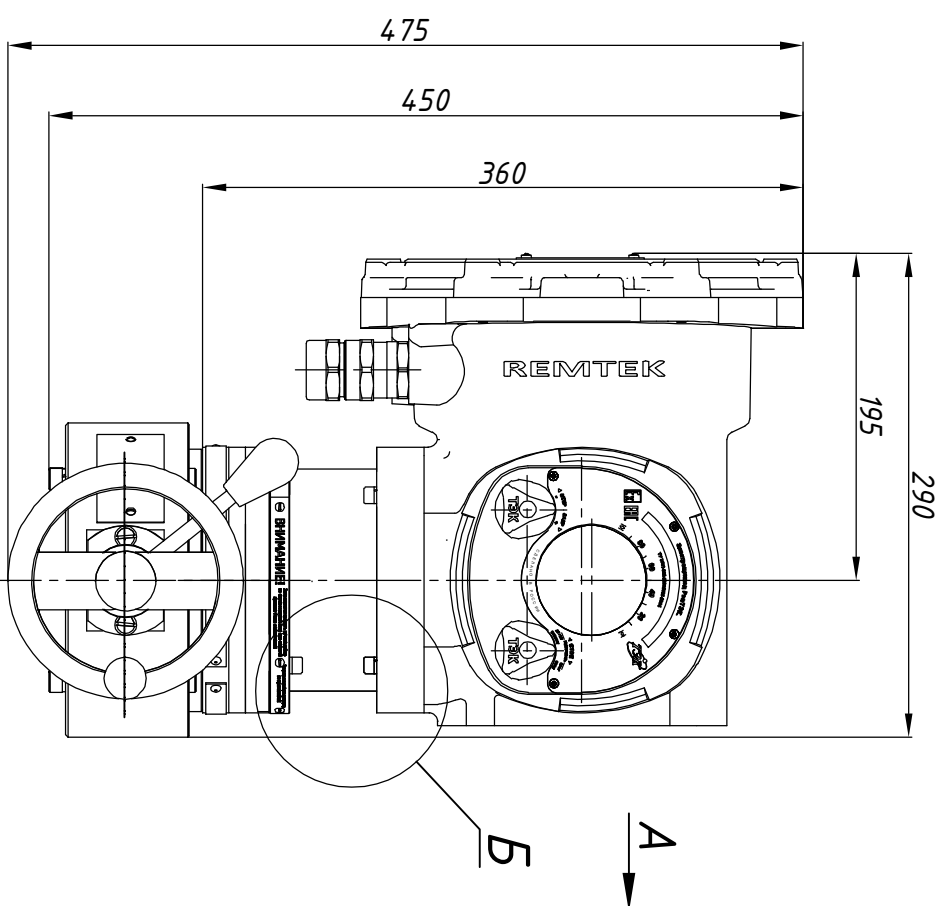


А  
с открытой крышкой

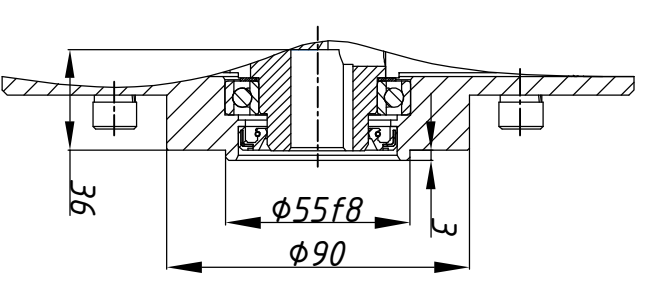
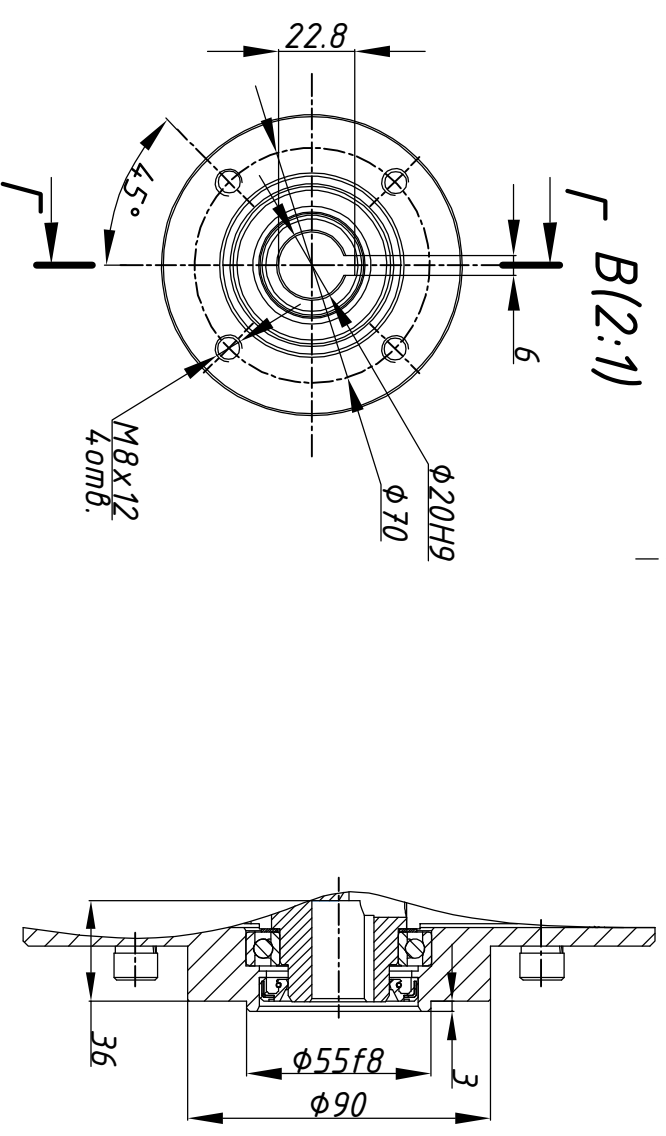


Б(2:1)

В

Г В(2:1)

Г-Г(2:1)



Размеры указаны в мм.  
\* - размеры электропровода при открытой крышке блока подключения.  
\*\* - размеры для справок.

Состав электропровода	Разраб.	Крылов	22.08.2023	<p>ООО НПП "ТЭК"</p>	РэмТЭК.М.40.70.Ф07.8102/И.У.3
БМ.87	Пров.	Лягачев	22.08.2023		
ДСМ-104-0,37-0,5-2					
РЛ-8-60(7)					
МИ-ЭЛ					
ОФТ.18.3132.00.00.00 ГЧ.07.114.16.И				Переходник	XXX
				Тип присоединения	Ф07
				Лист	Листов
					1