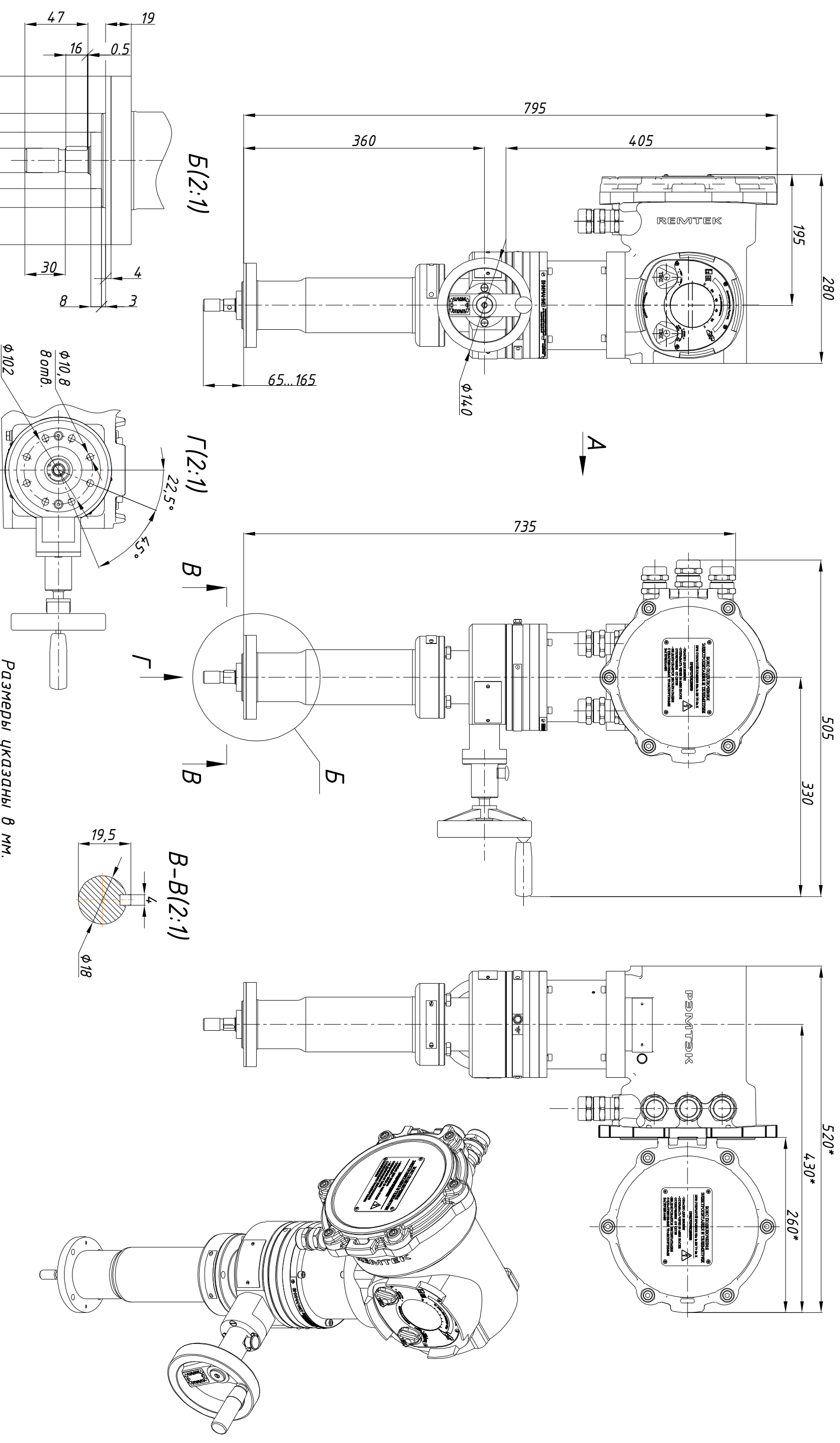
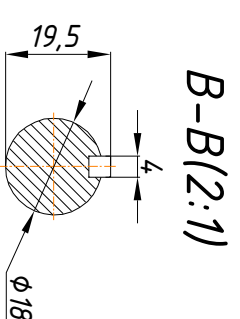
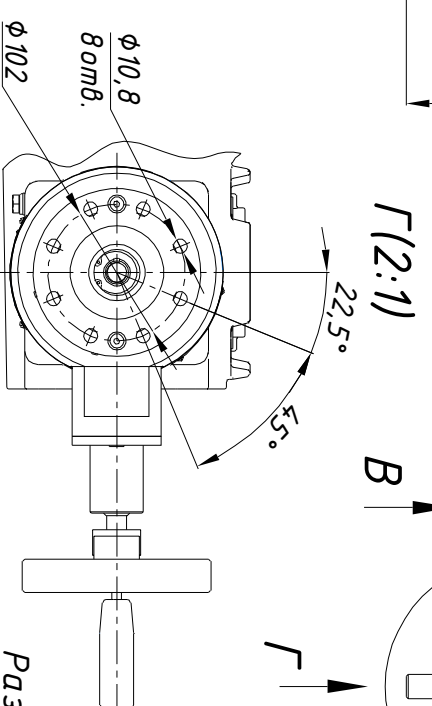
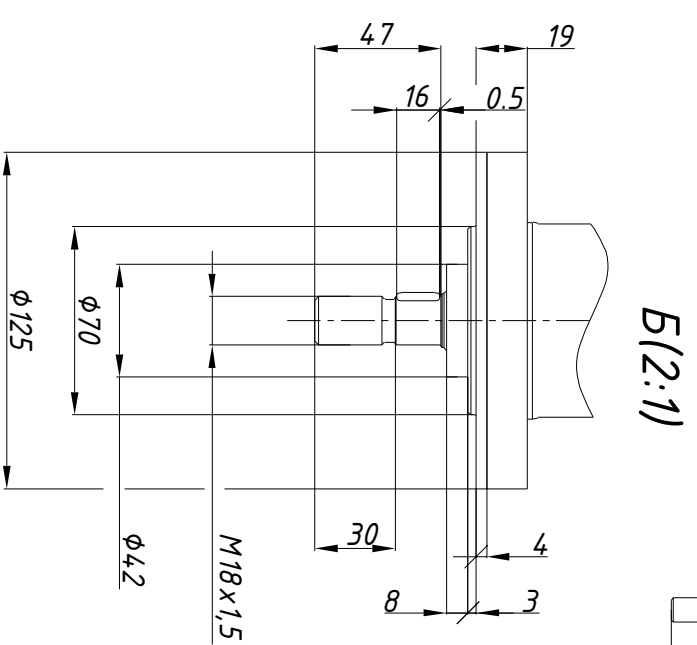


# А с открытой крышкой



Размеры указаны в мм.  
\* - размеры электропривода при открытой крышке блока подключения.



Состав электропривода	Разраб.	Крылов	18.09.2023	ОФТ.18.3132.00.00.00 ГЧ.07.112.19.И
БМ.87	Проб.	Лугачев	18.09.2023	
ДСМ-104-2,20-1,5-2				
РТ5-25-100-М				
МИ-ЭД				
ООО НПП "ТЭК"		РэмТЭК.Л.25000.6.100.ХХ.8102/И.У.Х.З.ОМ1		
	Переходник	ХХХ	Лист	Листов
	Хог	100		1