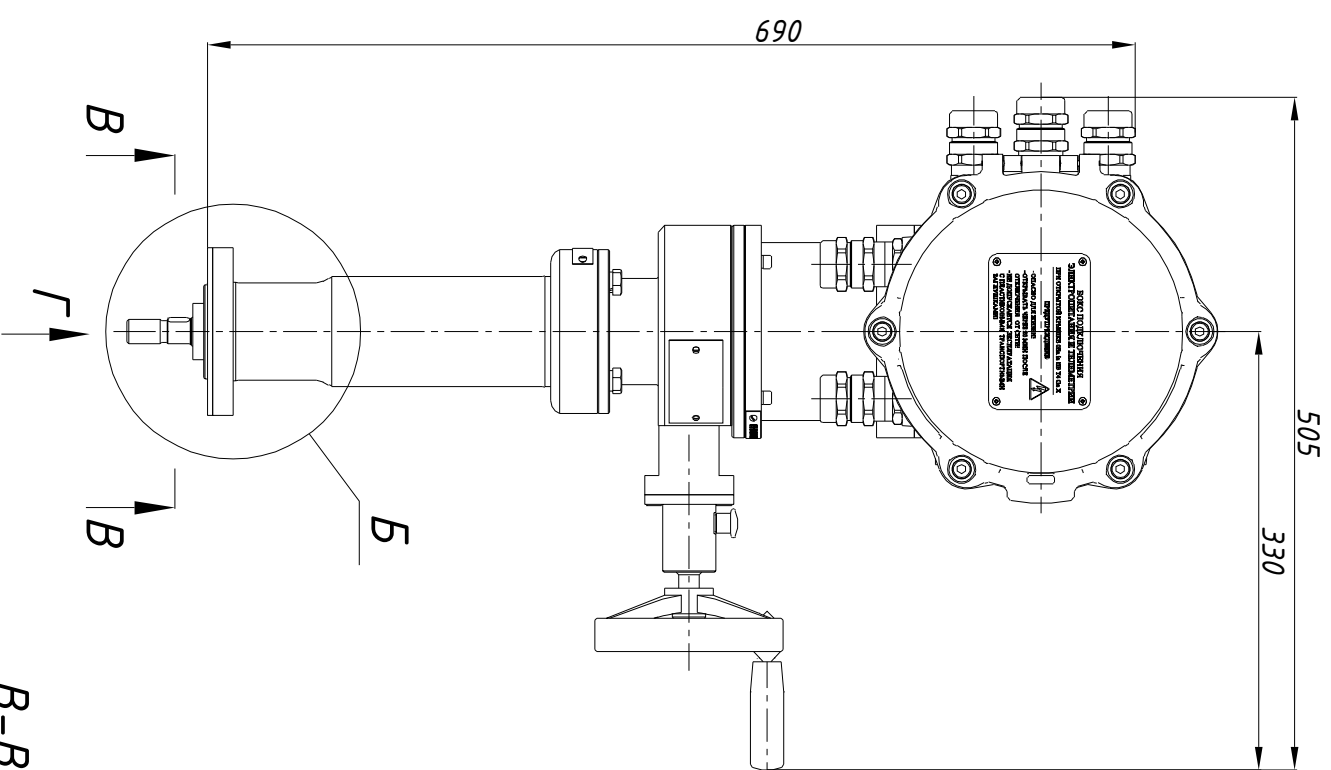
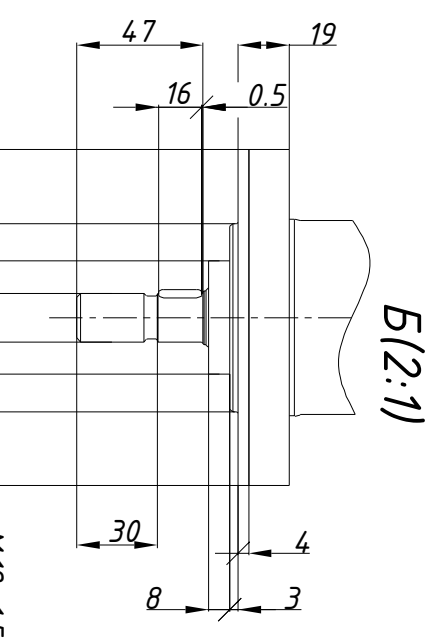
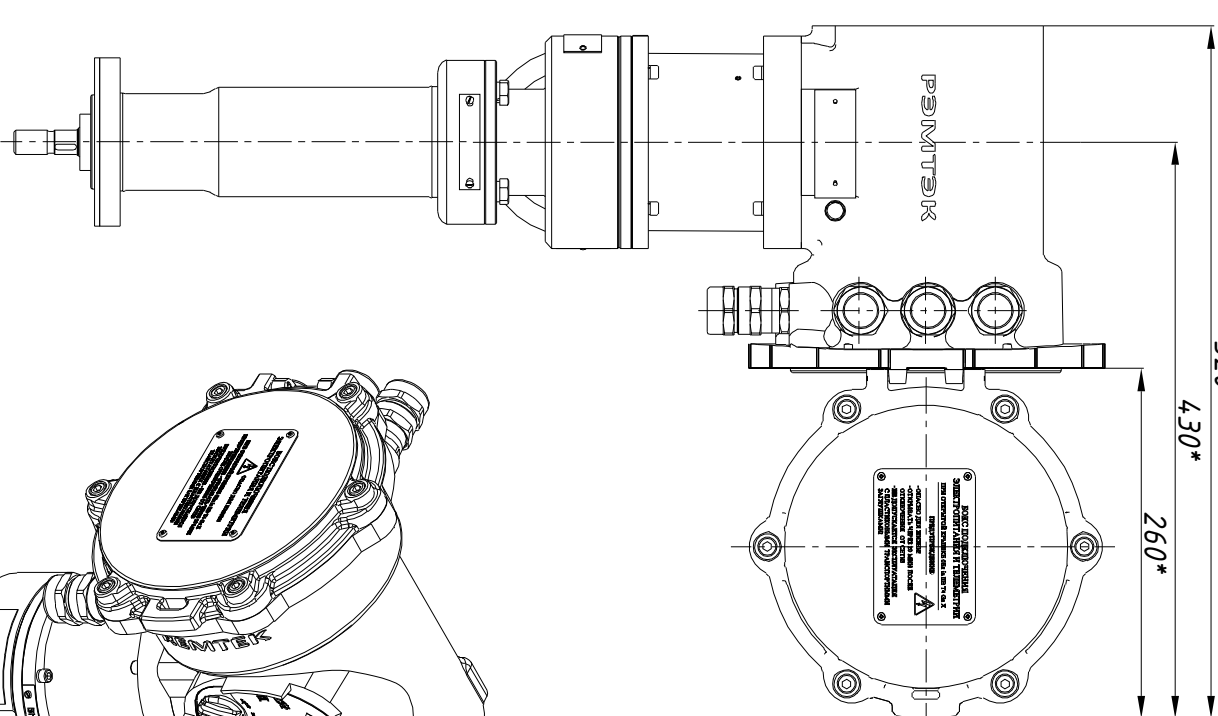


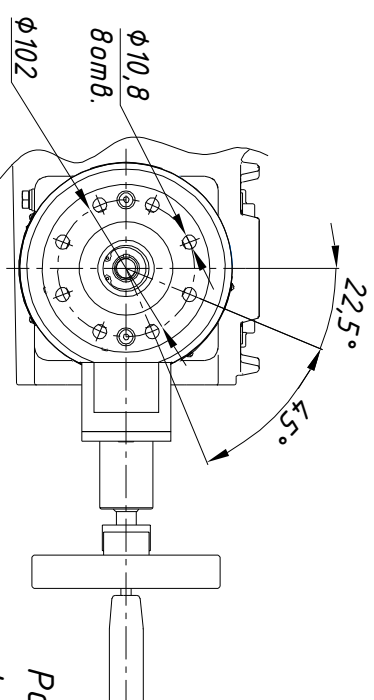
A



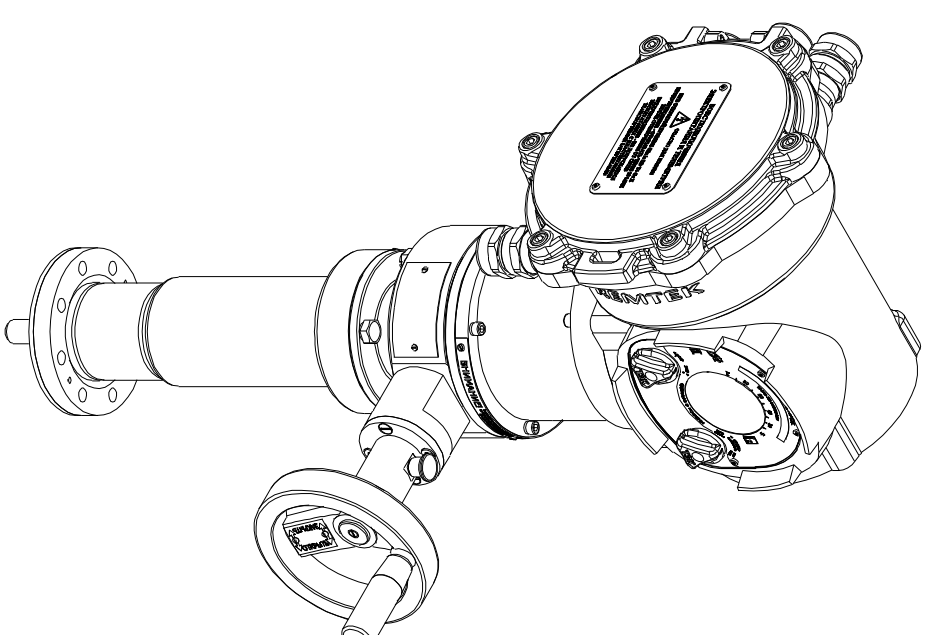
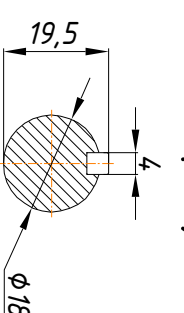
А
с открытой крышкой
520*
430*
260*



Г(2:1)



В-В(2:1)



Размеры указаны в мм.
* - размеры электропривода при открытой крышке догда подключения.

Состав электропривода		Разраб.	Крылов	18.09.2023	ОФТ.18.3132.00.00.00 ГЧ.07.112.19			
БМ.87		Проб.	Лувчев	18.09.2023				
ДСМ-104-2.20-1.5-2						РэмТЭК.Л.25000.6.100.ХХ.8102.У.Х.З.ОМ1		
РТ5-25-100-М								
-								
-					Переходник	XXX	Лист	Листов
-					Хог	100		1