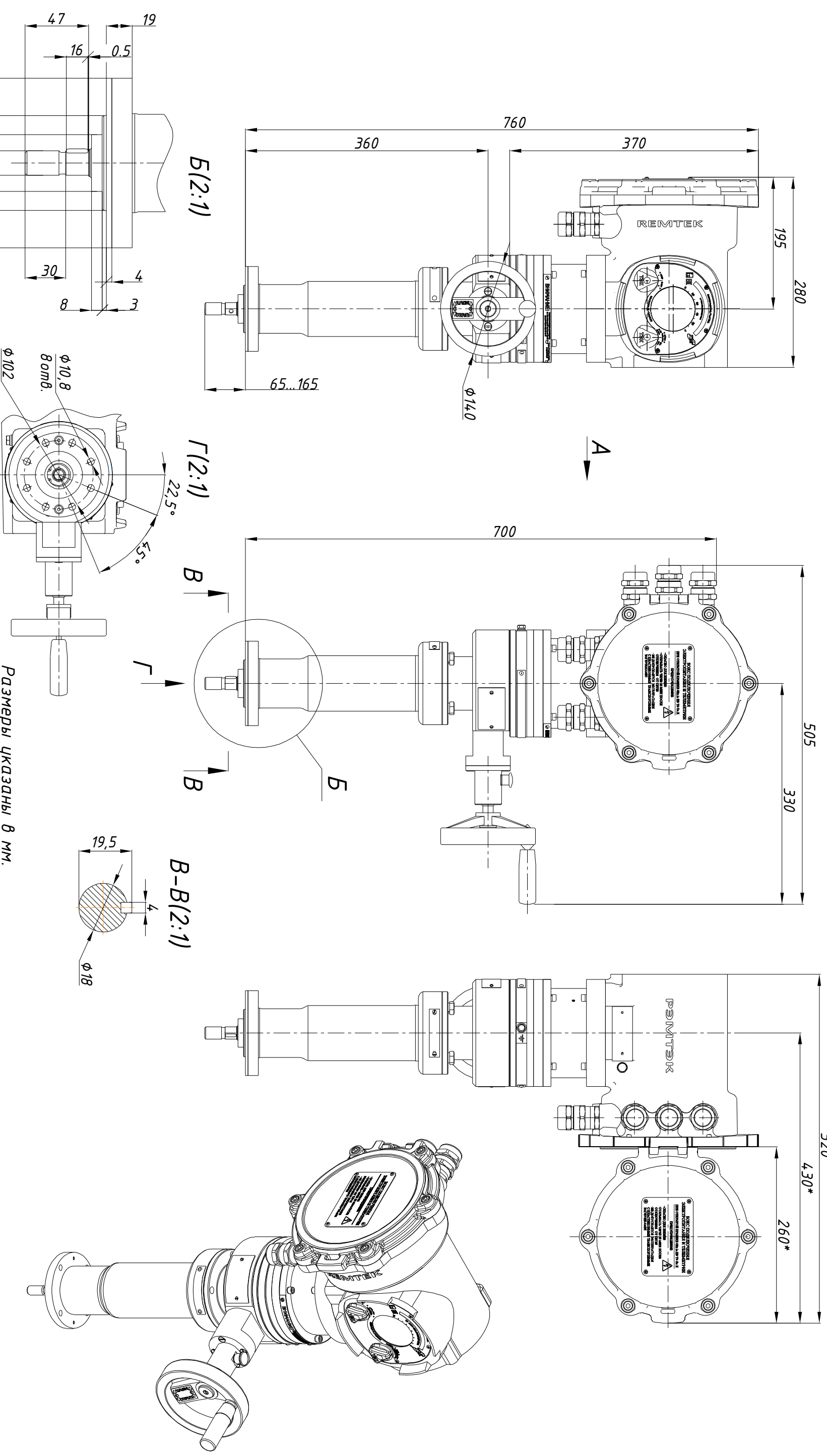
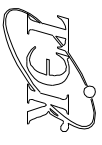


А с открытой крышкой



Размеры указаны в мм.
* - размеры электропривода при открытой крышке блока подключения.

Состав электропривода	Разраб.	Крылов	18.09.2023	ОФТ.18.3132.00.00.00 ГЧ.07.112.16.И	
БМ.87	Проб.	Лусчев	18.09.2023		
ДСМ-104-0,37-0,5-2					
РТ5-25-100-М					
МИ-ЭД					
		ООО НПП "ТЭК"		РэмТЭК.Л.18000.7(4).100.ХХ.8102/И.У.Х.3.0М1	
Вер.1.0		Копировал			
		Переходник	XXX	Лист	Листов
		Хог	100		1