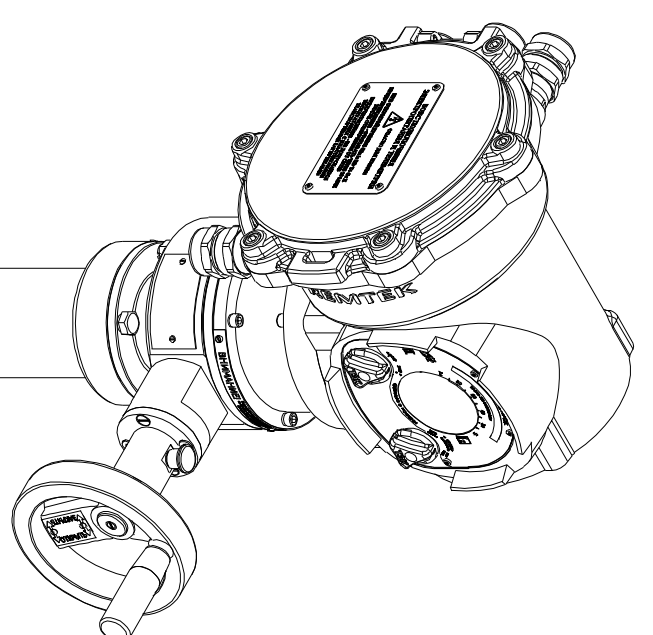
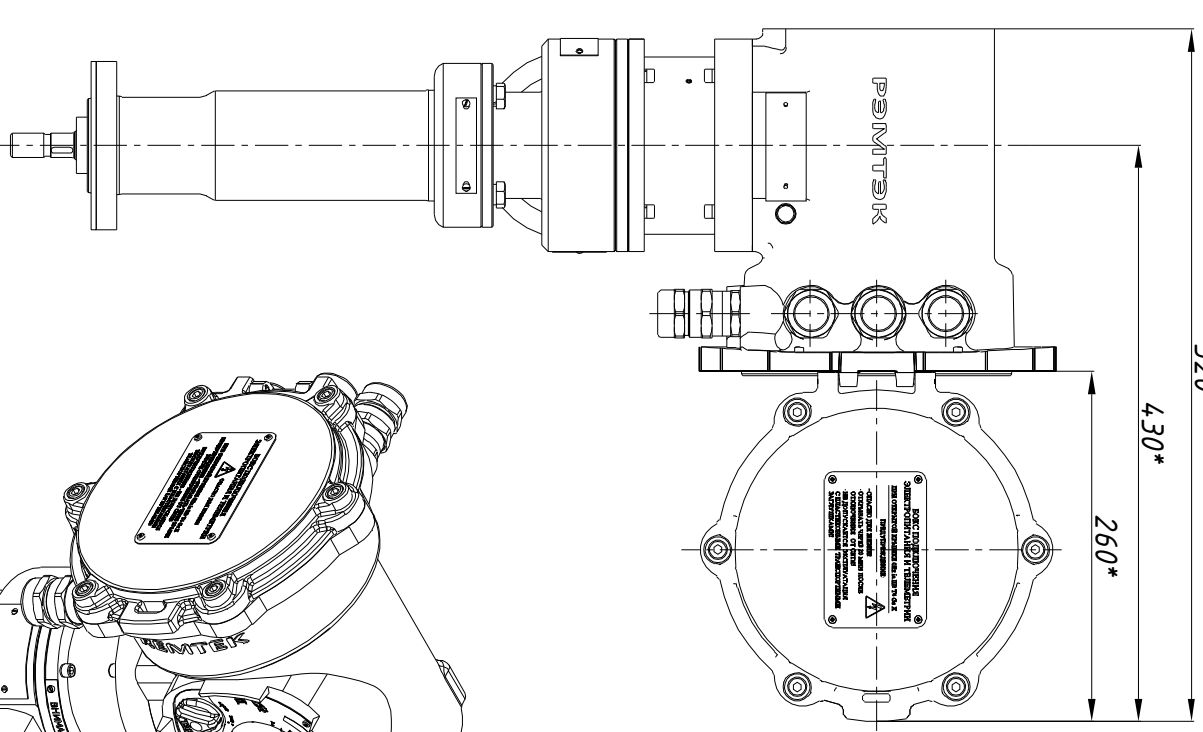
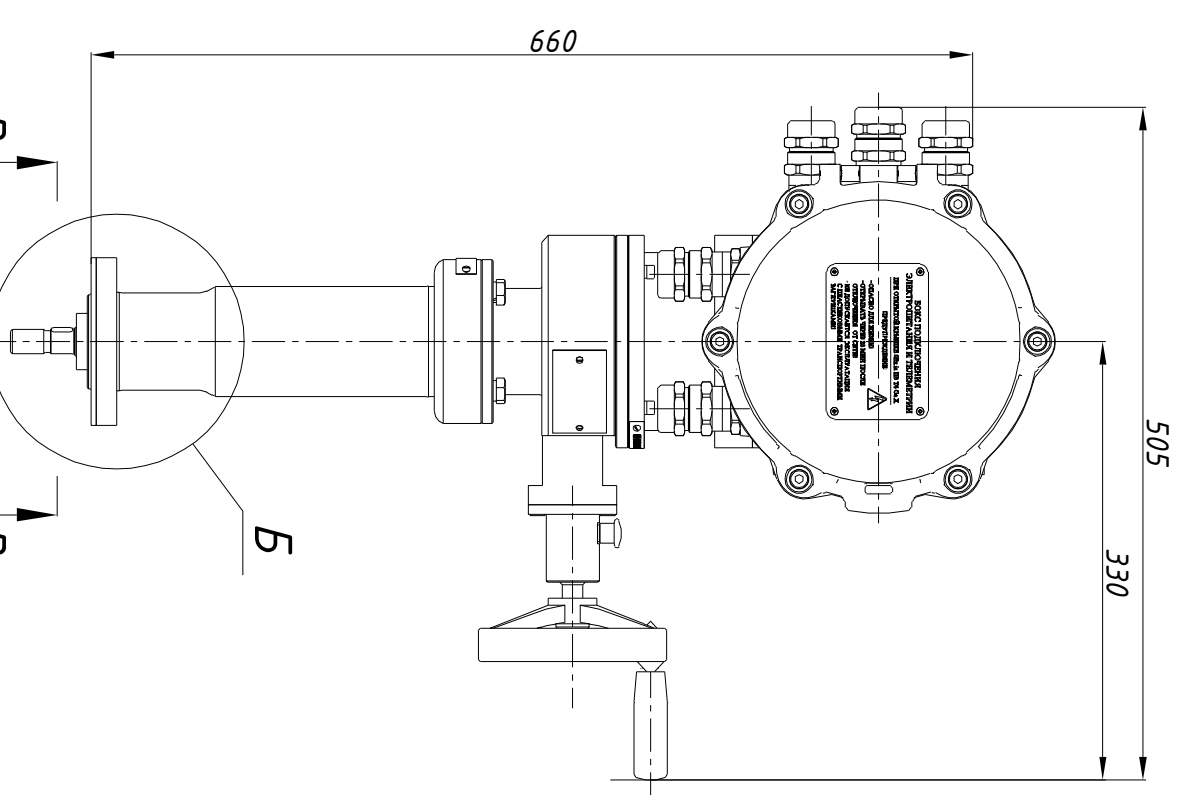
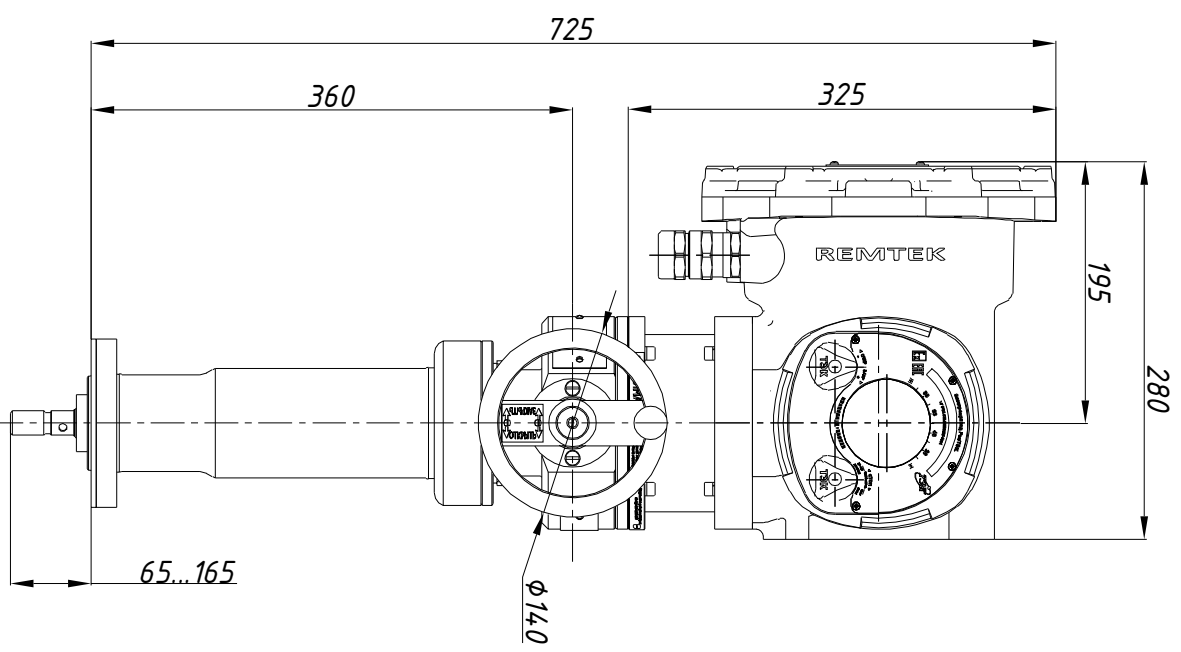
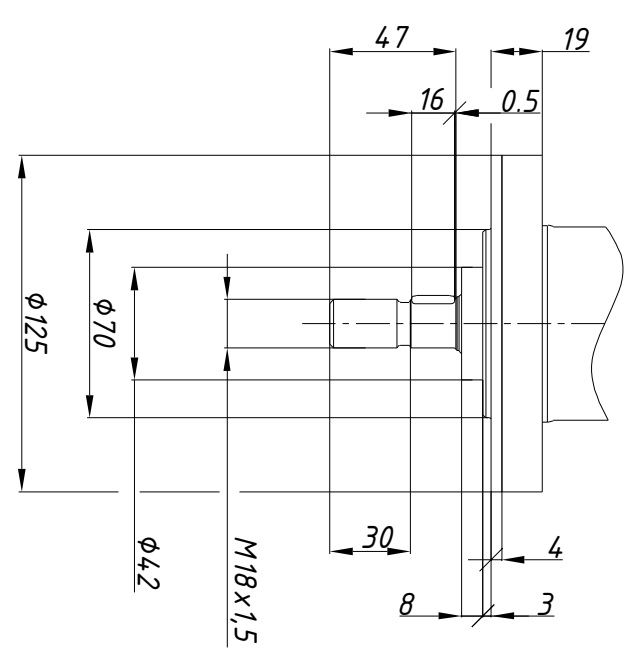


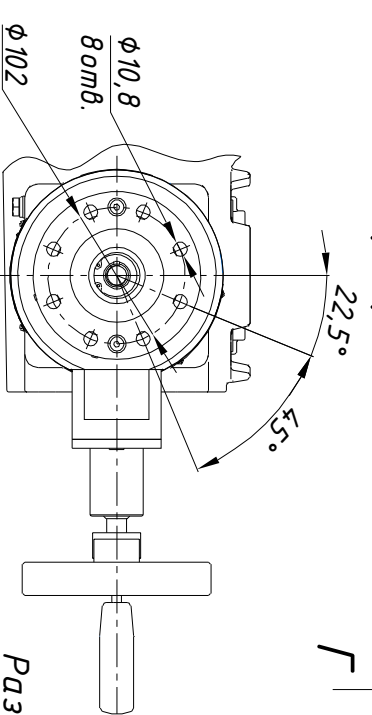
А с открытой крышкой



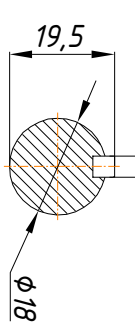
Б(2:1)



Г(2:1)



В-В(2:1)



**Размеры указаны в мм.
* - размеры электроприбора при открытой крышке блока подключения.**

Состав электроприбора	Разраб.	Крылов	18.09.2023	ОФТ.18.3132.00.00.00 ГЧ.07.112.16			
БМ.87	Проб.	Лугачев	18.09.2023				
ДСМ-104-0,37-0,5-2				РэмТЭК.Л.18000.7(4).100.ХХ.8102.У.Х.З.ОМ1			
РТ5-25-100-М							
				Переходник	XXX	Лист	Листов
				Хог	100		1