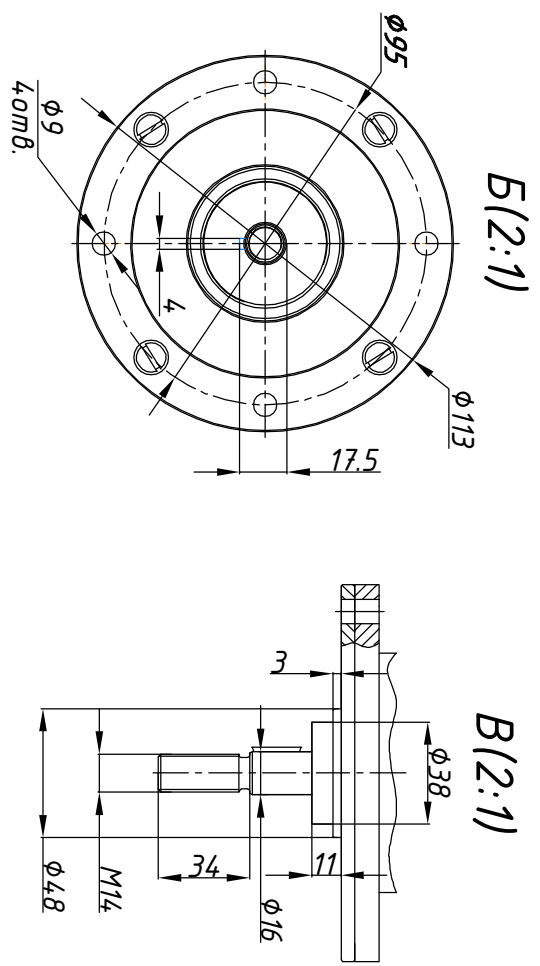
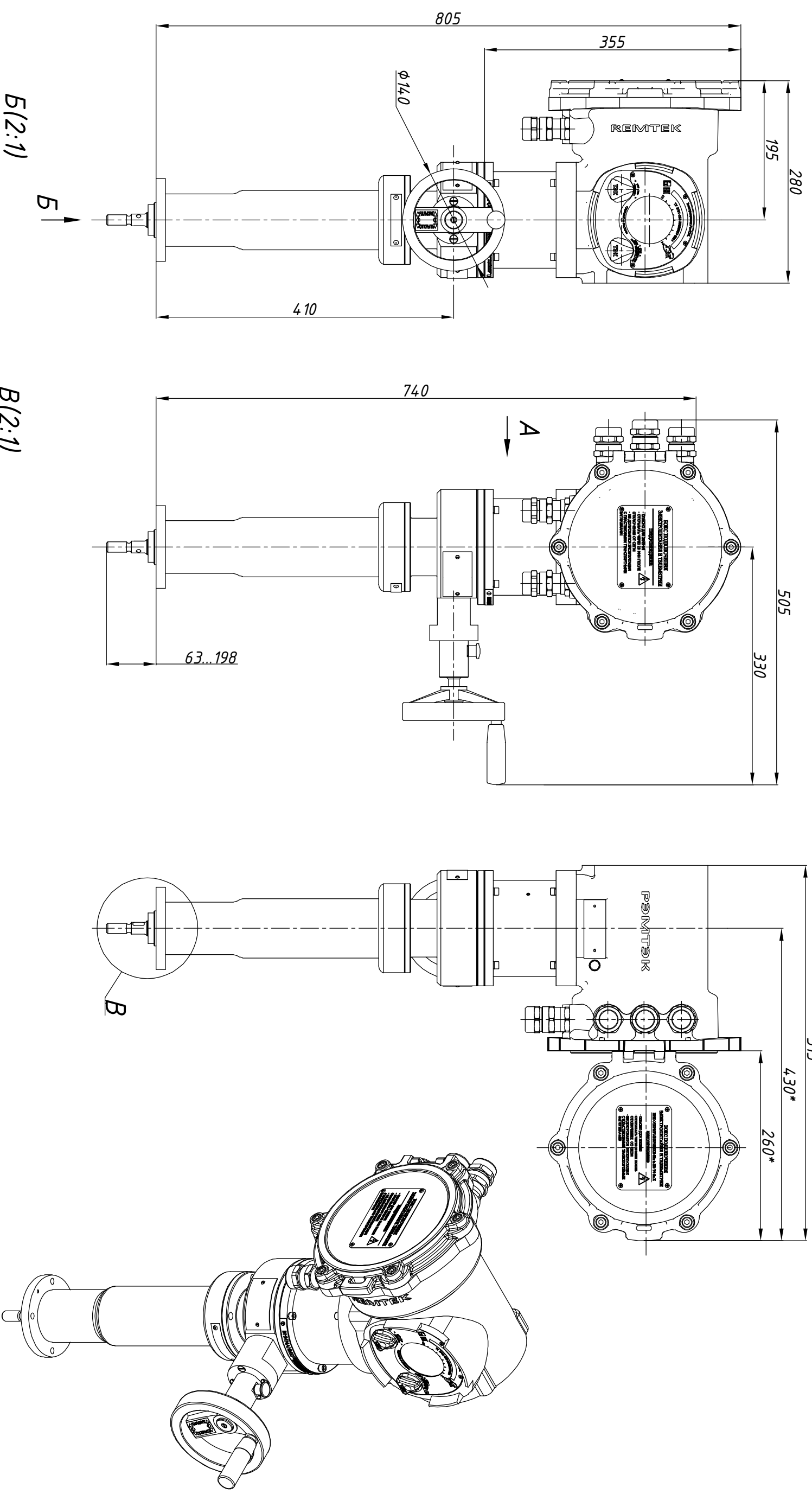


с открытой крышкой
515*



Размеры указаны в мм.
* - размеры электроприбора при открытой крышке докса подключения.

Состав электроприбора	Разраб.	Крылов	26.10.2023	ОФТ.18.3132.00.00.00 ГЧ.07.109.19
БМ.87	Проб.	Лвечев	26.10.2023	
ДОМ-104-2.2-1.5-2				РэмТЭК.Л.25000.6.125.8102.У.Х.3
РТ5-25-125-М13				
				Переходник
				Ход
				125
				Лист
				Листов
				1