

A

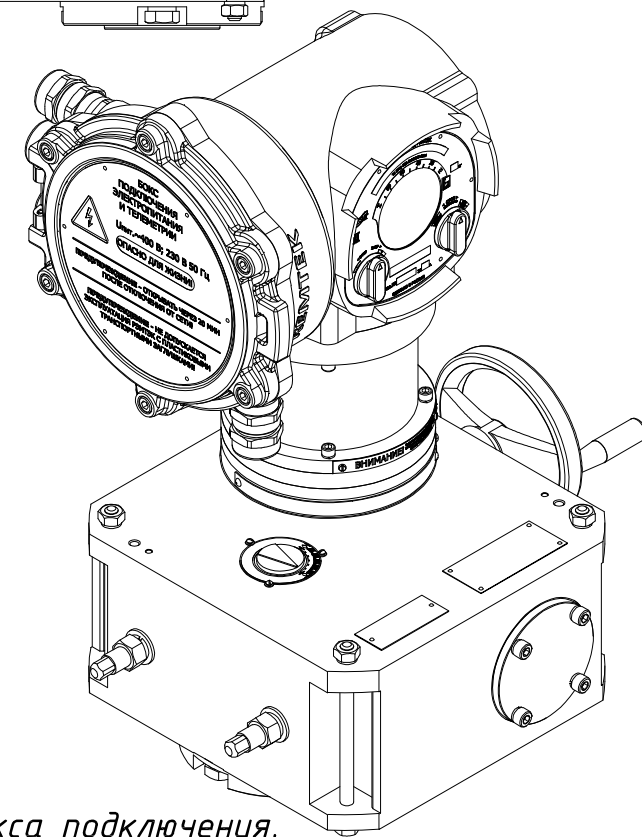
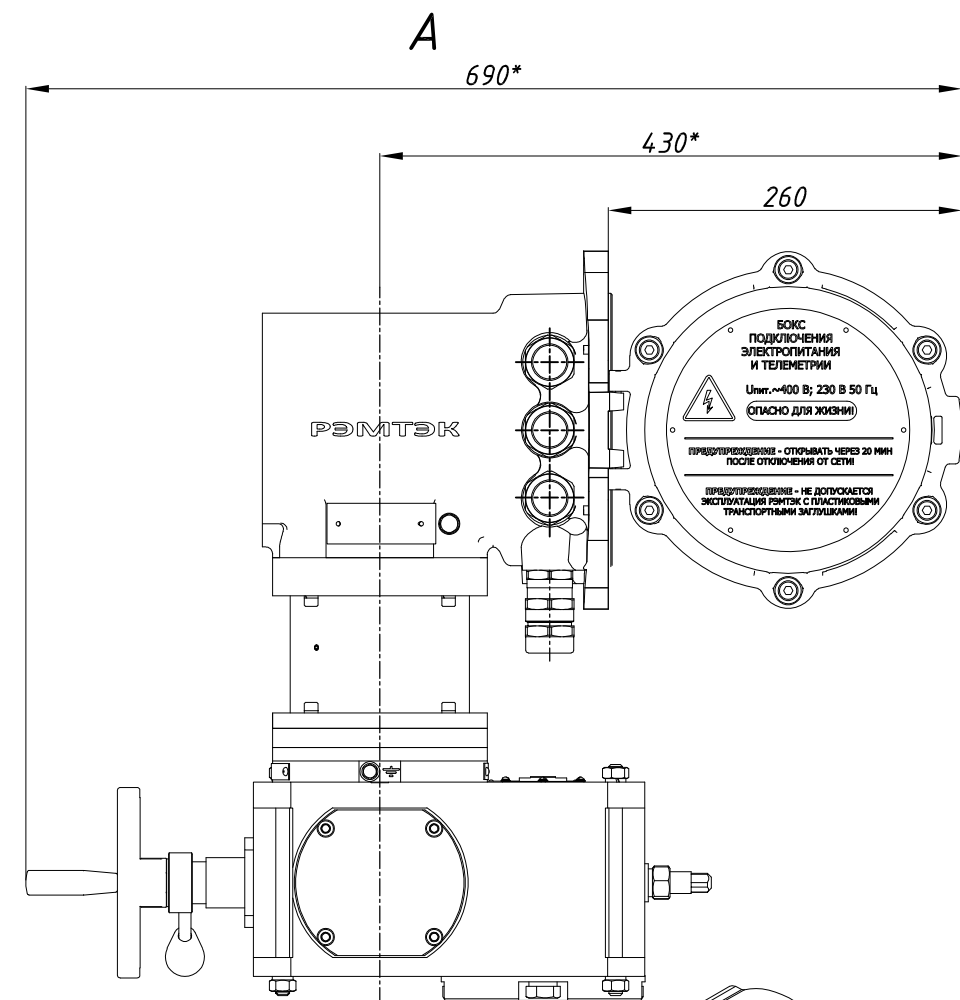
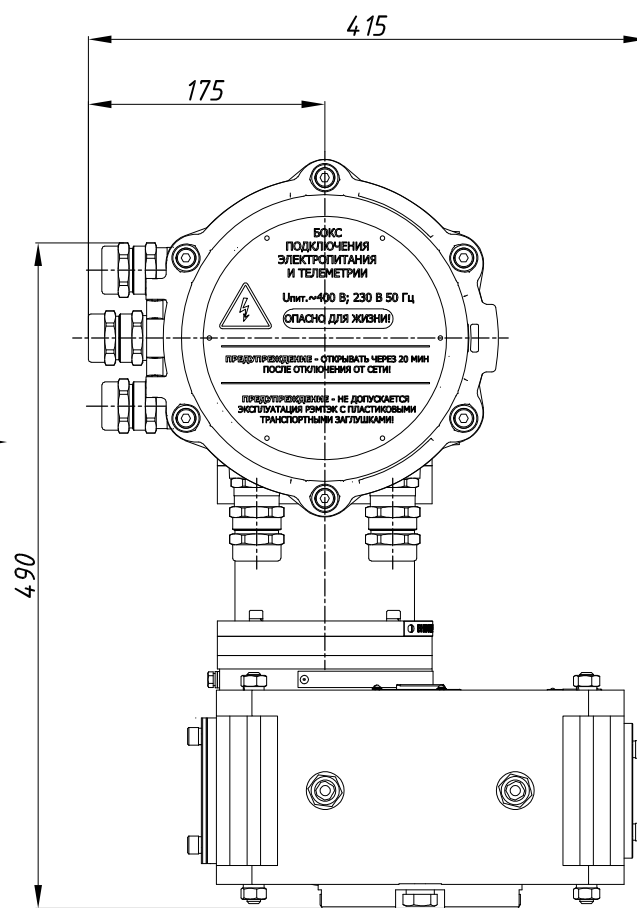



Таблица 1

| |
|--------------------------------|
| РэмТЭК.П.1000.6.ХХХ.8102/И.V.3 |
| |
| |
| |

Размеры указаны в мм.

* - размеры электропривода при открытой крышке бокса подключения.

** - габаритный чертеж применим к электроприводам указанным в таблице 1.

| | | | | |
|-----------------------|---|--------------|------------|-------------------------------------|
| Состав электропривода | Разраб. | Мартемьянова | 23.11.2022 | ОФТ.18.3132.00.00.00 ГЧ.07.059.19.И |
| БМ.87 | Пров. | Лугачев | 23.11.2022 | |
| ДСМ-104-2,20-1,5-2 |  | | | РэмТЭК.П.1000.6.ХХХ.8102/И.V.2** |
| РЧ-288-1000 | | | | |
| МИ-ЭД | | | | |
| - | | | | |
| Переходник | | XXX | Лист | Листов |
| Тип присоединения | | XXX | | 1 |