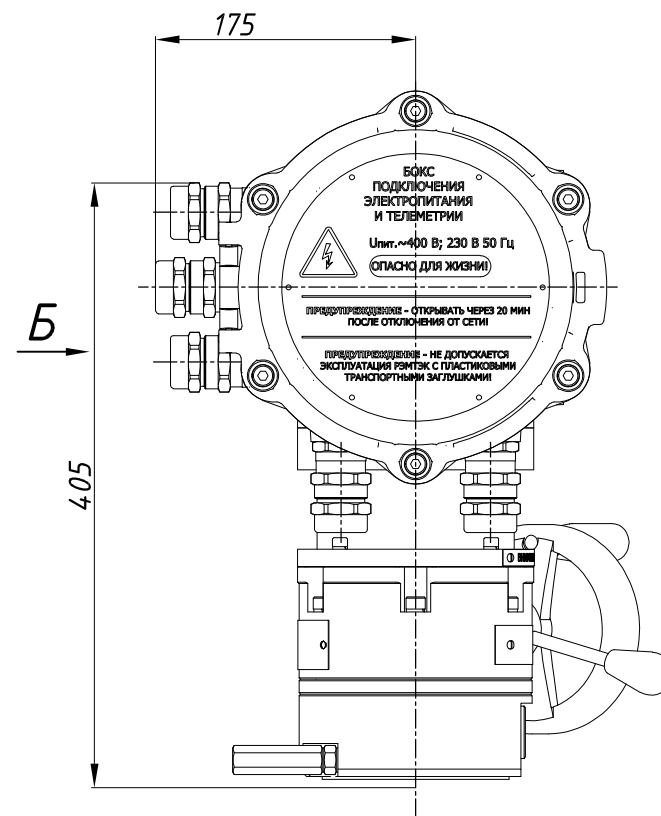
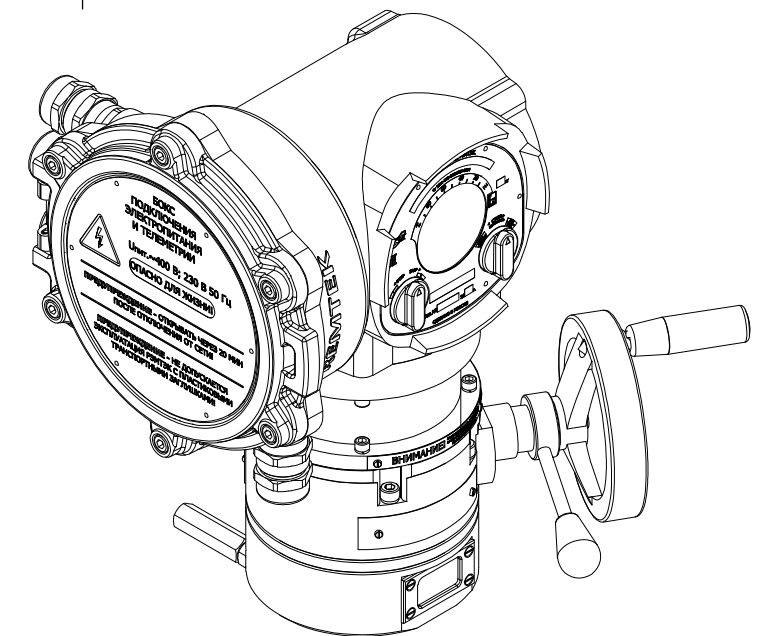
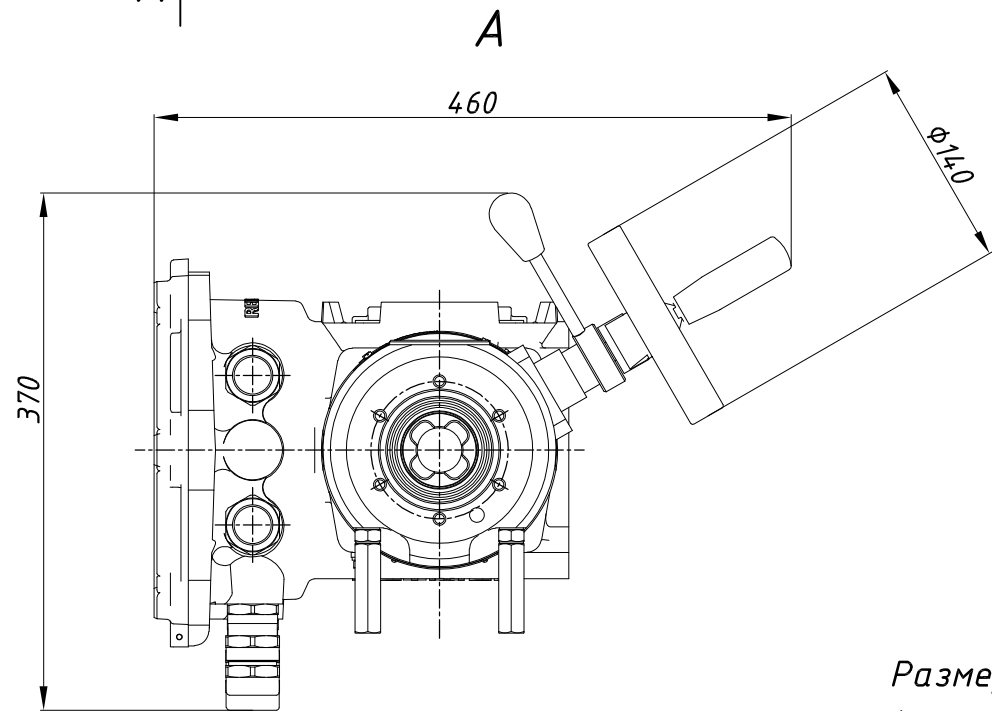
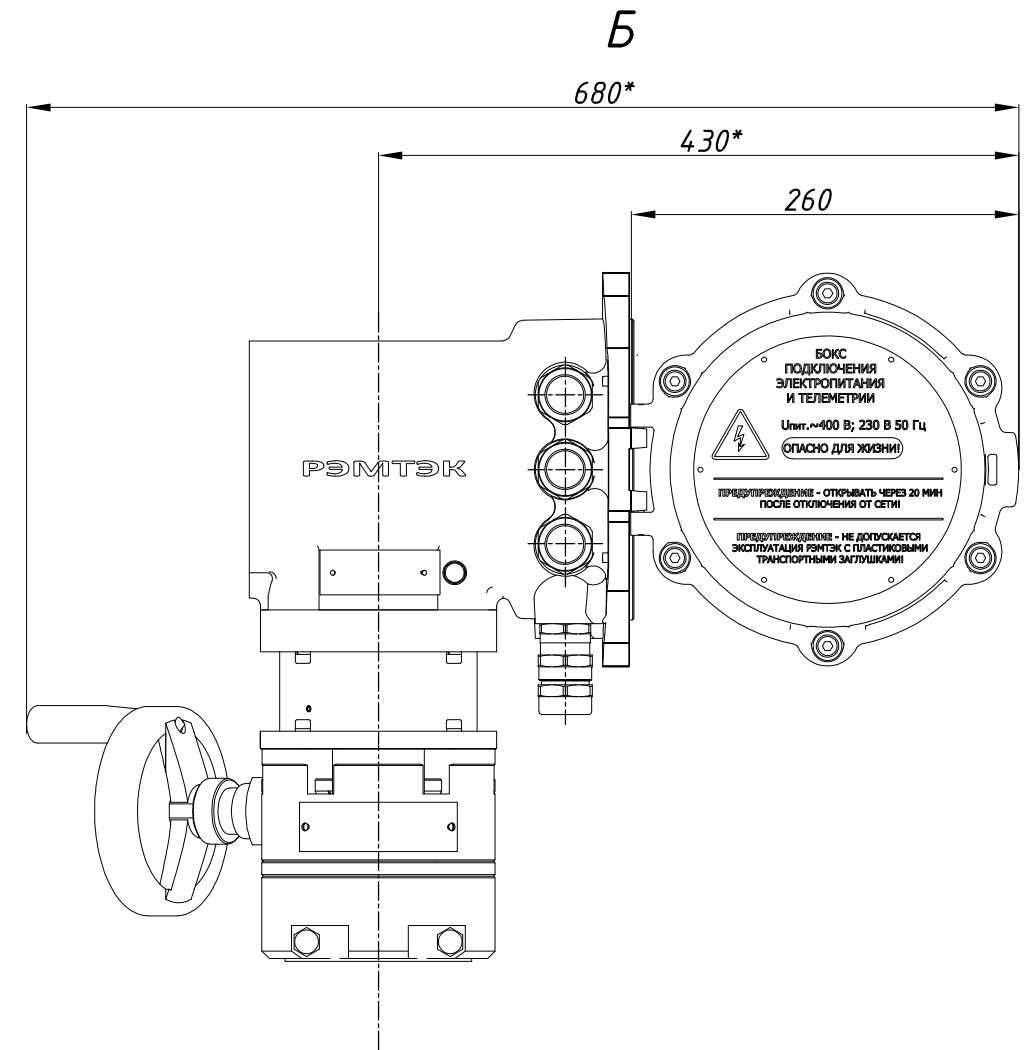


A ↑



Б →



Размеры указаны в мм.

* - размеры электропривода при открытой крышке бокса подключения.

Состав электропривода	Разраб.	Мартемьянова	22.11.2022	ОФТ.18.3132.00.00.00 ГЧ.07.056.21			
БМ.87	Пров.	Лугачев	22.11.2022				
ДСМ-104-2,20-1,5-2-2				РэмТЭК.П.125.3.XXX.8102.V.5			
РЦВ-П-84-125(1)							
-							
-							
				Переходник	XXX	Лист	Листов
				Тип присоединения	XXX		1