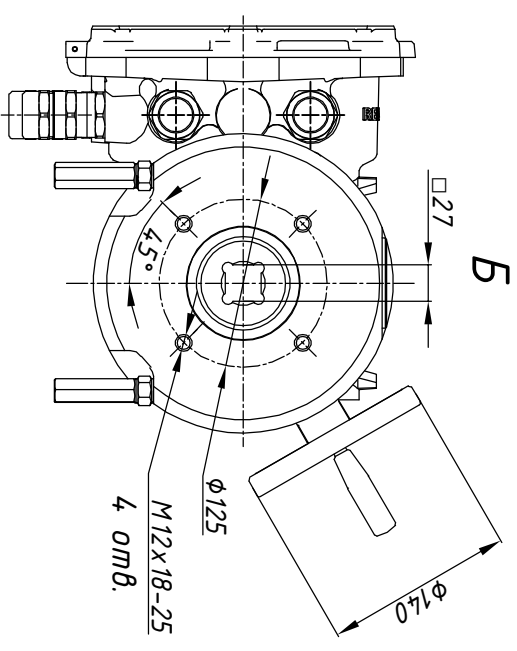
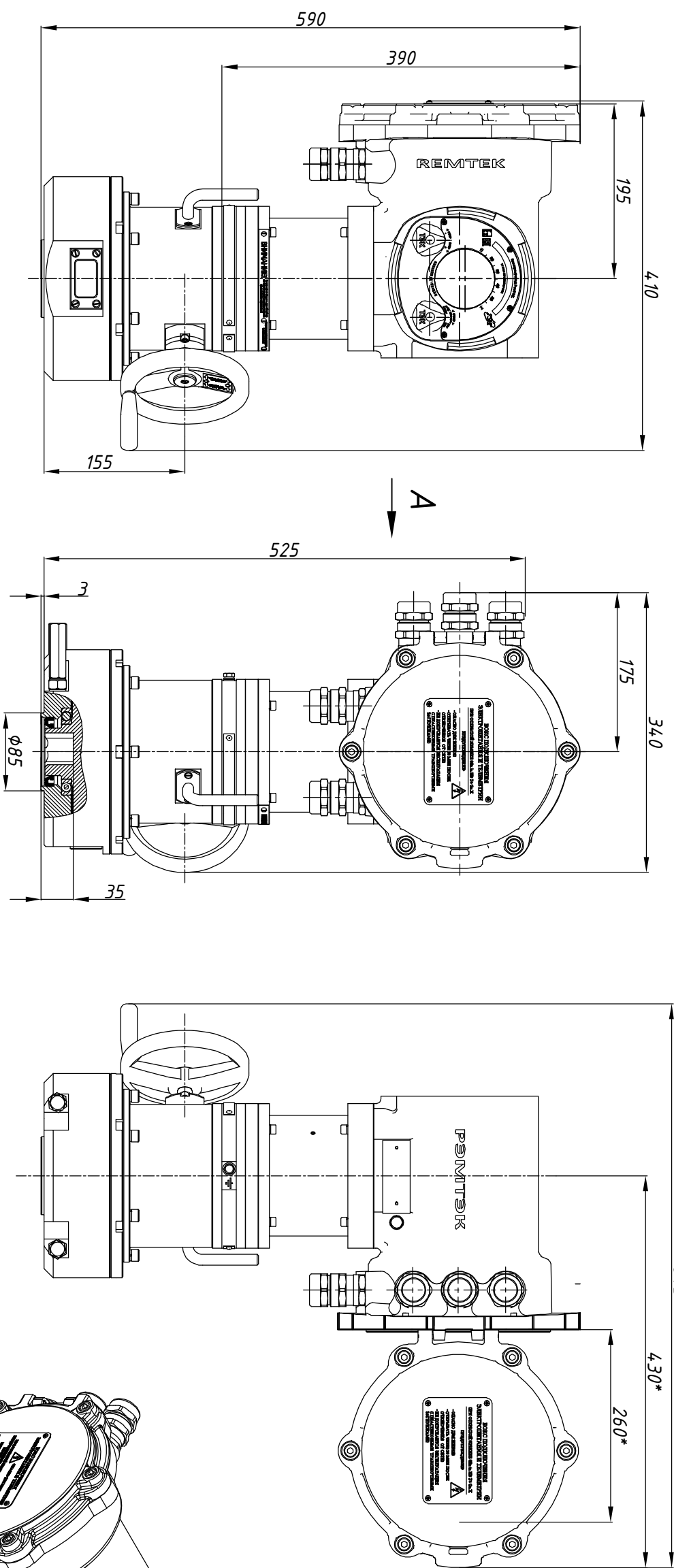
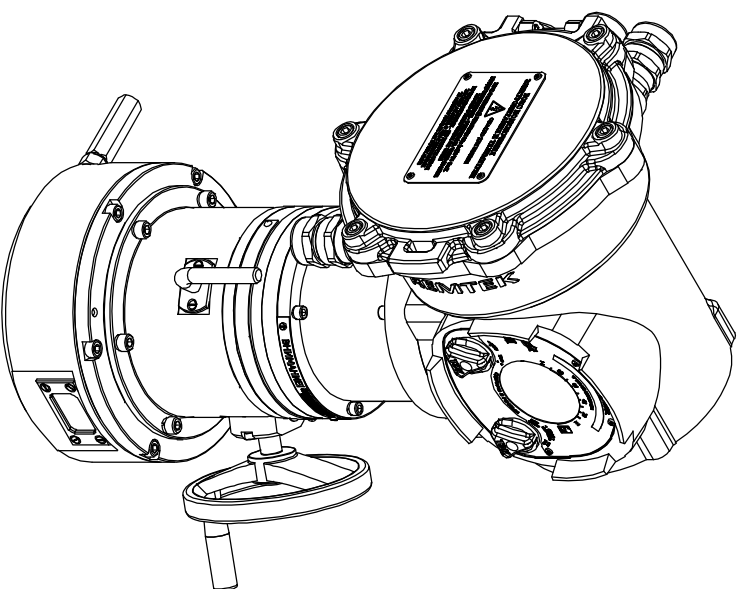


**А**  
с открытой крышкой



Размеры указаны в мм.  
\* - размеры электропривода при открытой крышке докса подключения.



Состав электропривода	Разраб.	Крылов	18.10.2023	ОФТ.18.3132.00.00.00 ГЧ.07.054.21.И
БМ.87	Проб.	Лвечев	18.10.2023	
ДСМ-104-2,2-1,5-2-2				
РДВ-П-255-1000-F12				РэмТЭК.П. 1000.6.ХХХ.8102/И.УХ.5
МИ-ЭД				Переодчик XXX
				Тип присоединения XXX
				Лист Листов
				1