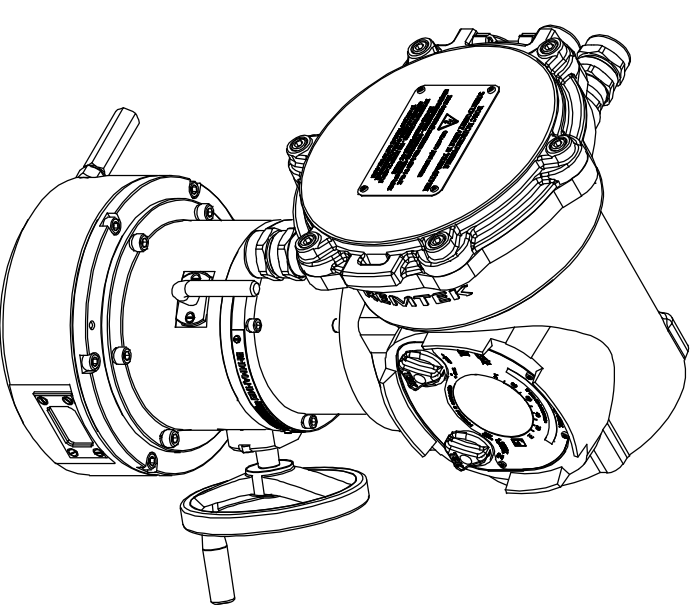
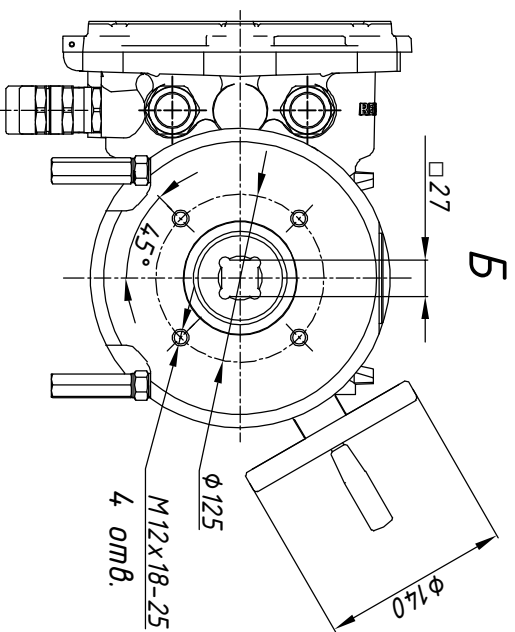
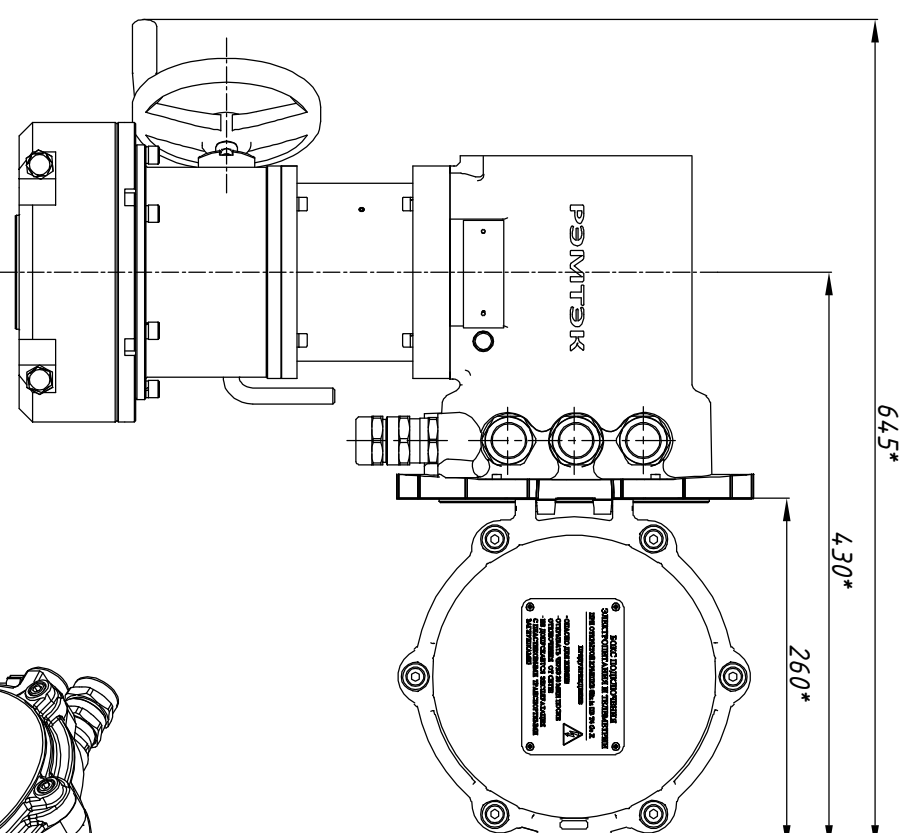
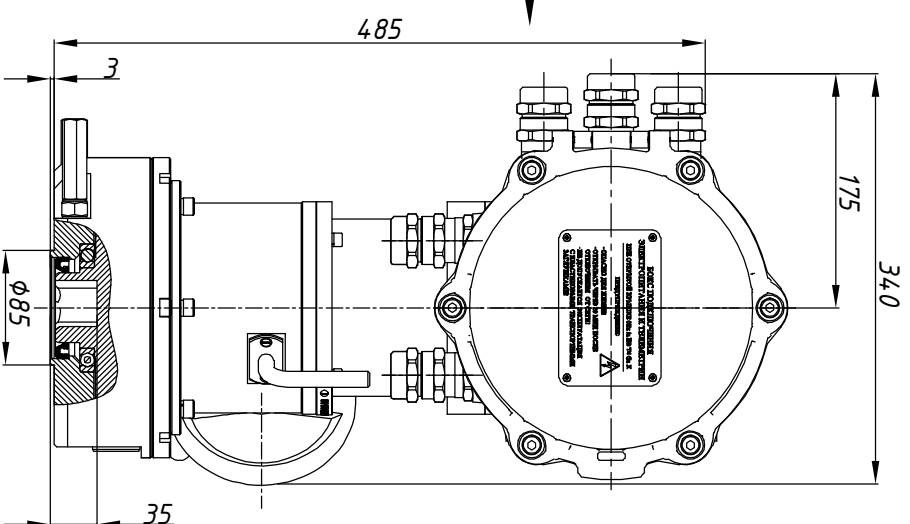
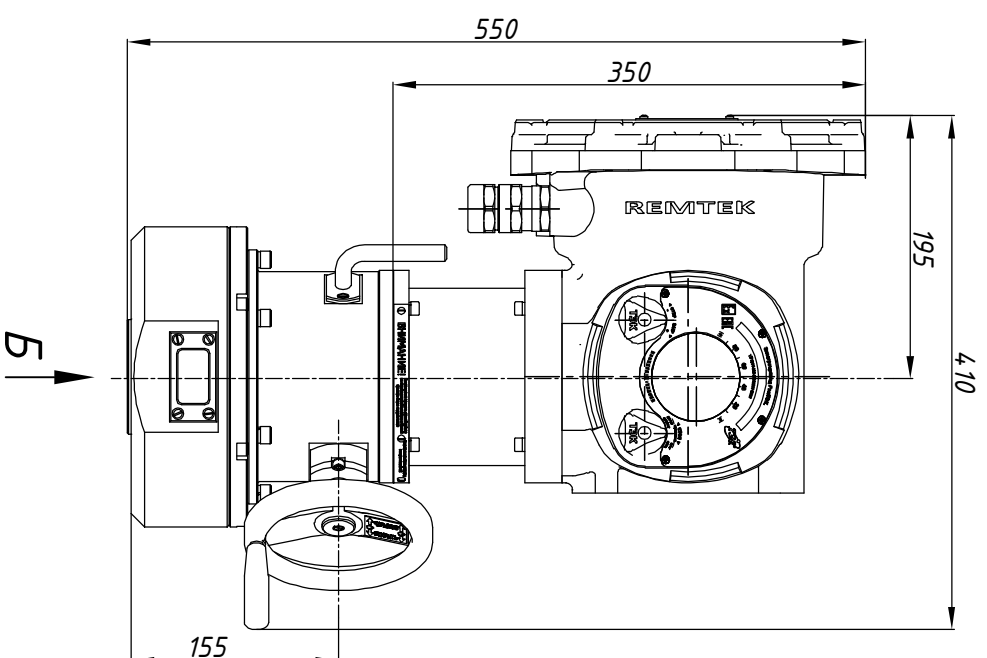


**А**  
с открытой крышкой



Размеры указаны в мм.  
\* - размеры электропровода при открытой крышке докса подключения.  
\*\* - габаритный чертёж применим к электропроводам указанным в таблице 1.

Таблица 1

РЭМТЭК.П.1000.6(9;12;18).XXX.8102.V.XX.Э

Состав электропровода	Разраб.	Крылов	22.08.2023	ОФТ.18.3132.00.00.00 ГЧ.07.054.19
БМ.87	Проб.	Лукачев	22.08.2023	РЭМТЭК.П.1000.6(9;12;18).XXX.8102.V.XX.2**
ДСМ-104-2,2-1,5-2				Переходник
РПВ-П-255-1000-F12				Тип присоединения
				XXX
				XXX
				Лист
				Листов
				1