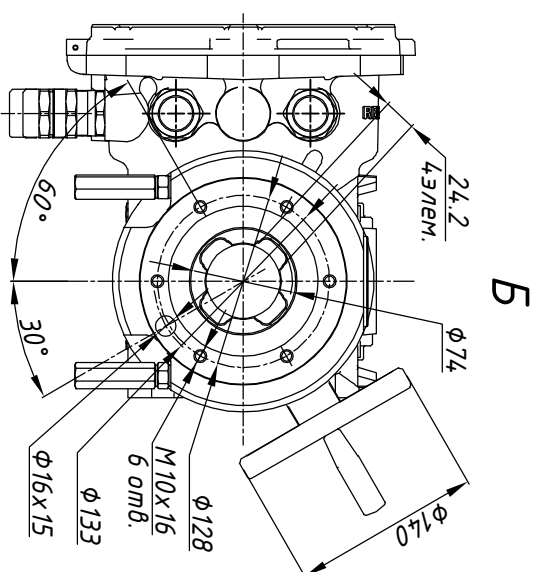
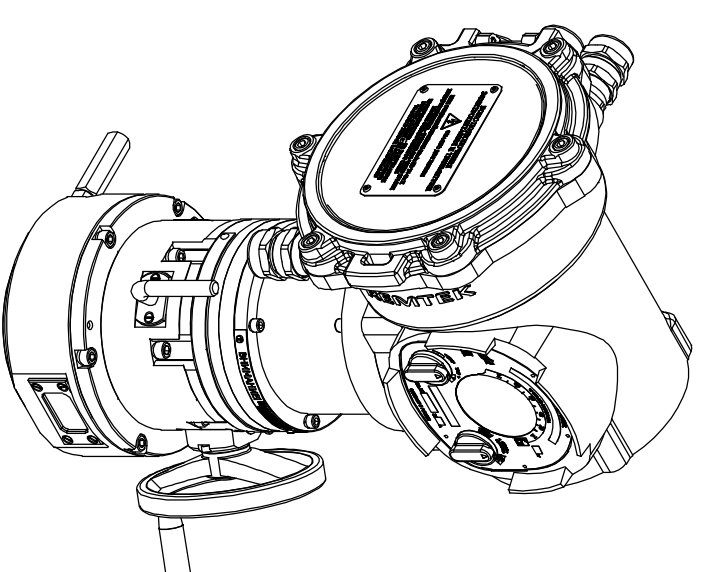
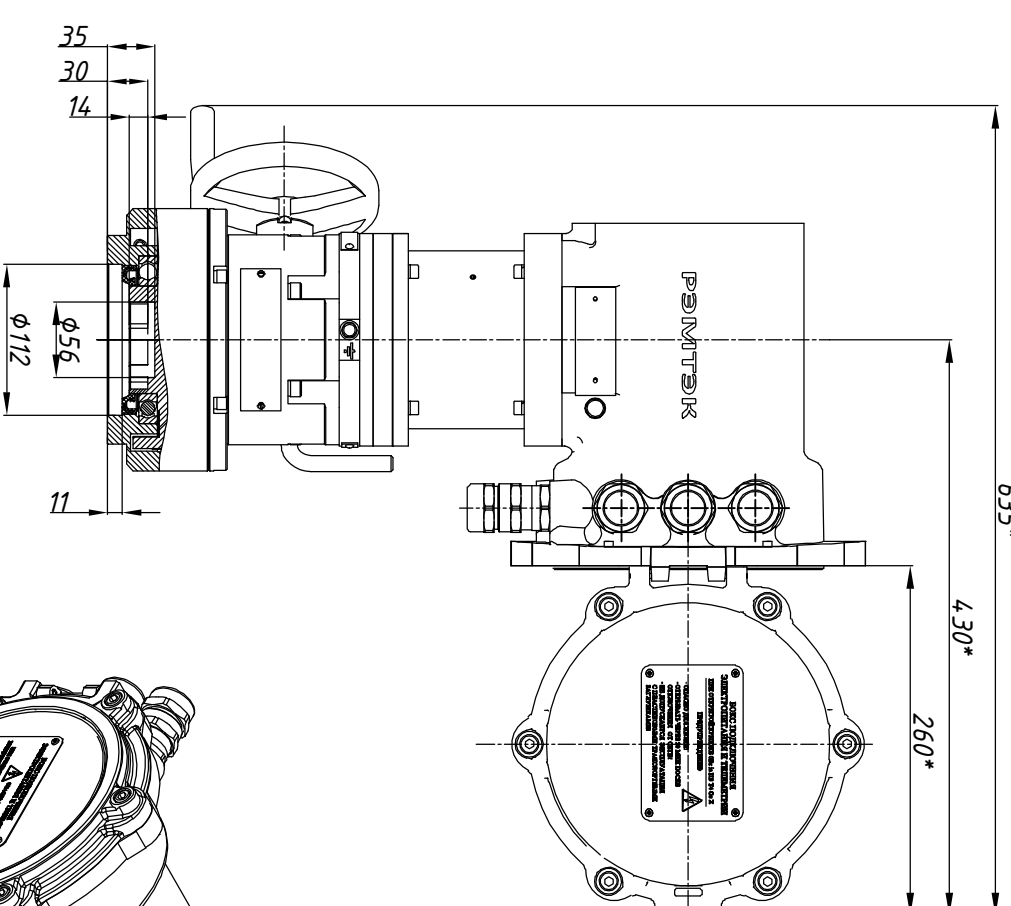
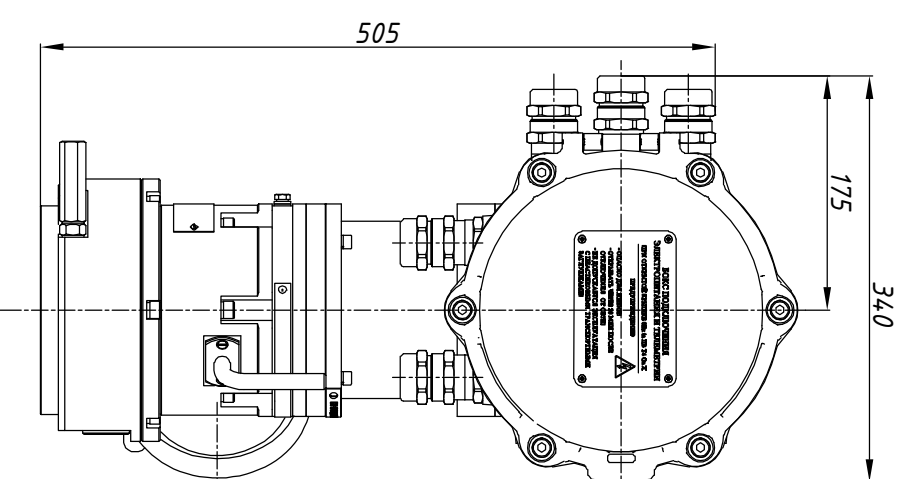
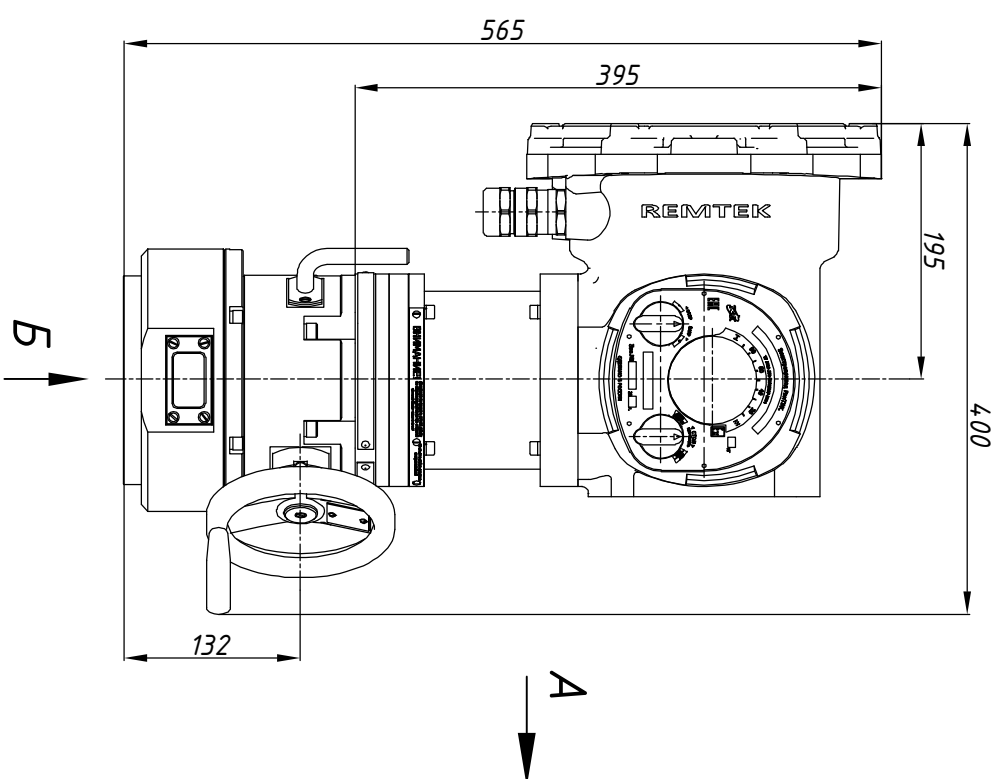


А
с открытой крышкой



Размеры указаны в мм.
* - размеры электропровода при открытой крышке бокса подключения.
** - габаритный чертеж применим к электропроводам указанным в таблице 1.

Таблица 1

РЭМТЭК.П.600.6.ХХХ.8102/И.У.ХХ.Э

| | | | | |
|-----------------------|---------|---------|------------|-------------------------------------|
| Состав электропровода | Разраб. | Крылов | 23.08.2023 | ОФТ.18.3132.00.00.00 ГЧ.07.053.19.И |
| БМ.87 | Проб. | Лягачев | 23.08.2023 | РЭМТЭК.П.600.6.ХХХ.8102/И.У.ХХ.Э** |
| ДОМ-104-2,20-1,5-2 | | | | Переходник |
| РЦВ-П-135-600 | | | | Тип присоединения |
| МИ-ЭД | | | | XXX |
| | | | | XXX |
| | | | | Лист |
| | | | | Листов |
| | | | | 1 |