

Б

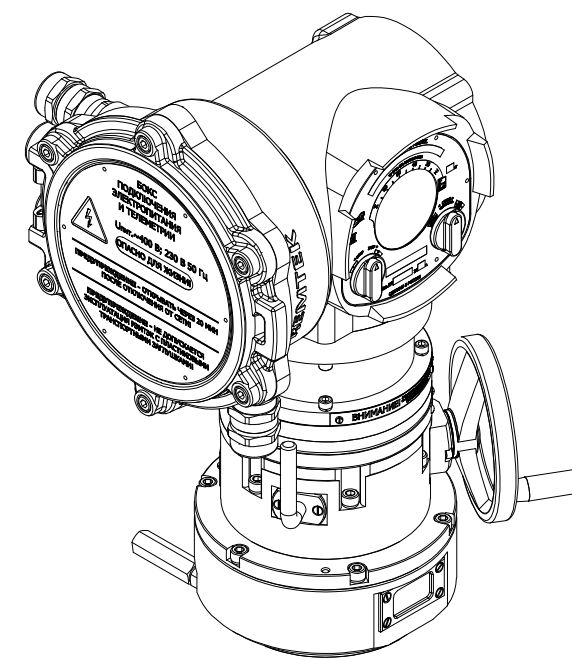
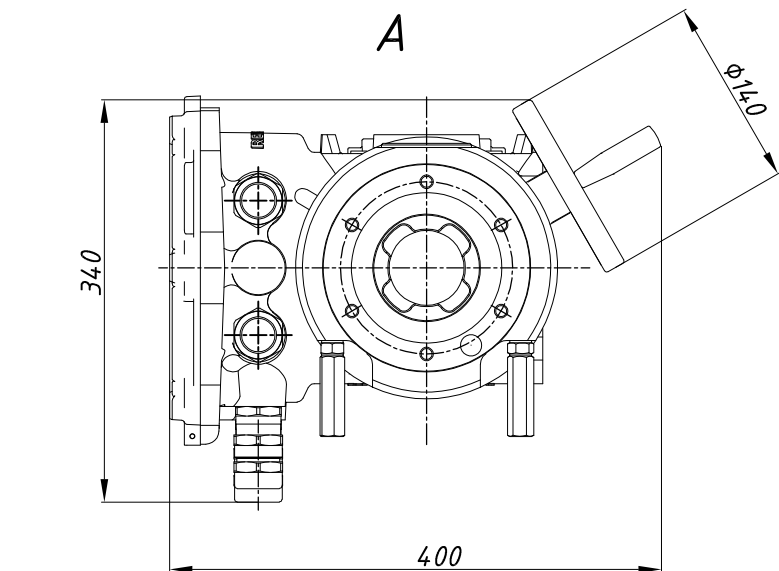
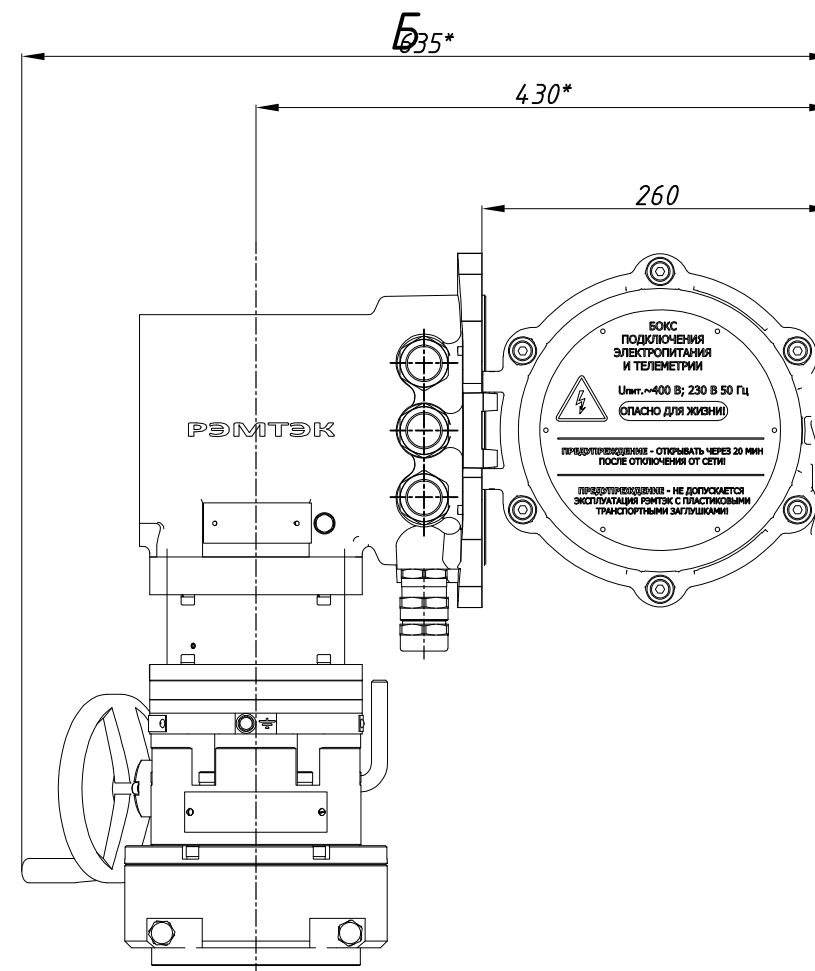
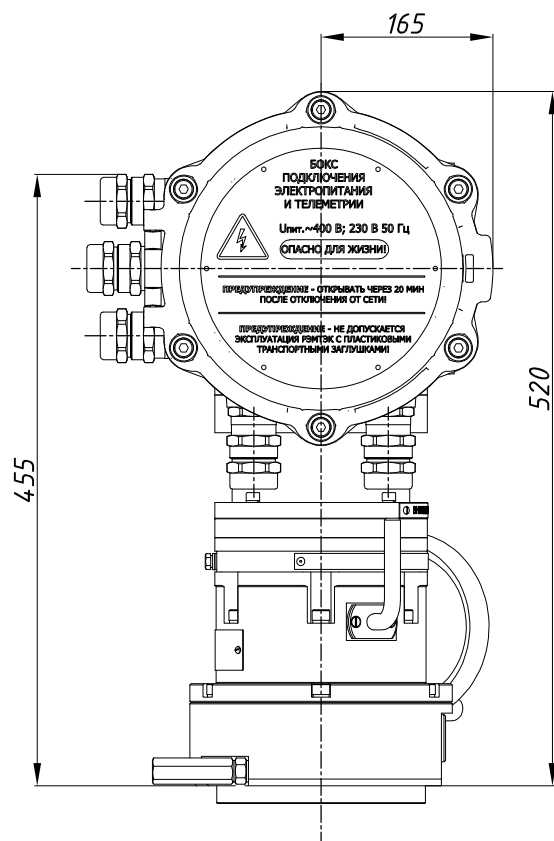



Таблица 1

РэмТЭК.П.600.6.ХХХ.8102/И. V.3

Размеры указаны в мм.

* - размеры электропривода при открытой крышке бокса подключения.

** - габаритный чертеж применим к электроприводам указанным в таблице 1.

Состав электропривода	Разраб.	Мартемьянова	11.11.2022	ОФТ.18.3132.00.00.00 ГЧ.07.053.16.И
БМ.87	Пров.	Лугачев	11.11.2022	
ДСМ-104-0,37-0,5-2				РэмТЭК.П.600.6.ХХХ.8102/И. V.2**
РЦВ-П-135-600				
МИ-ЭД				
-				
Переходник		XXX	Лист	Листов
Тип присоединения		XXX		1