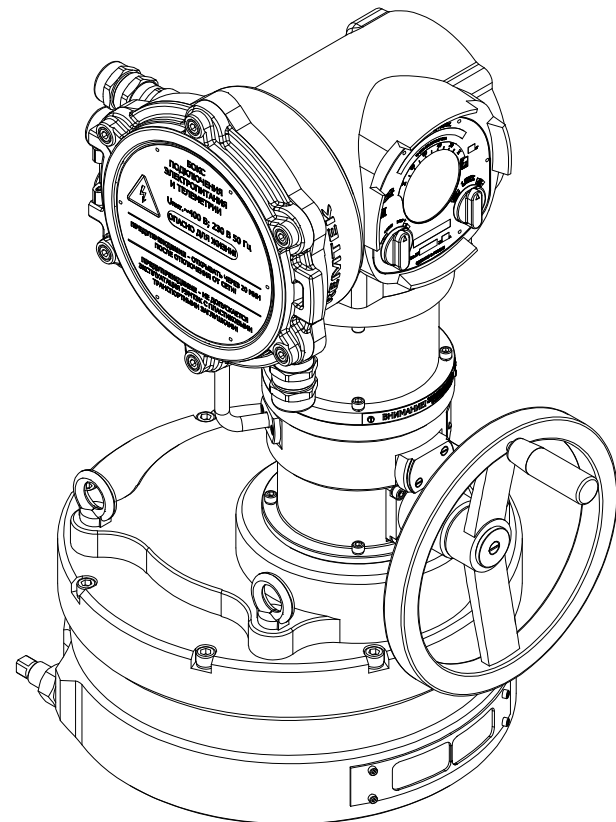
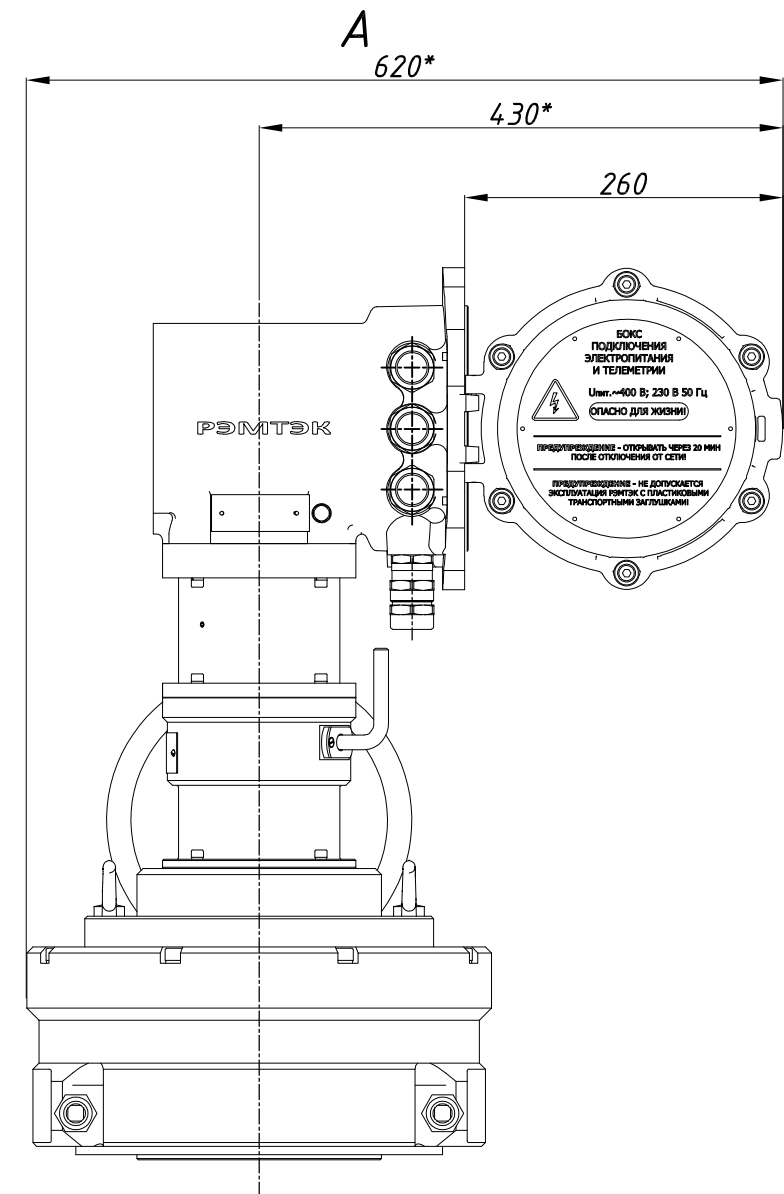
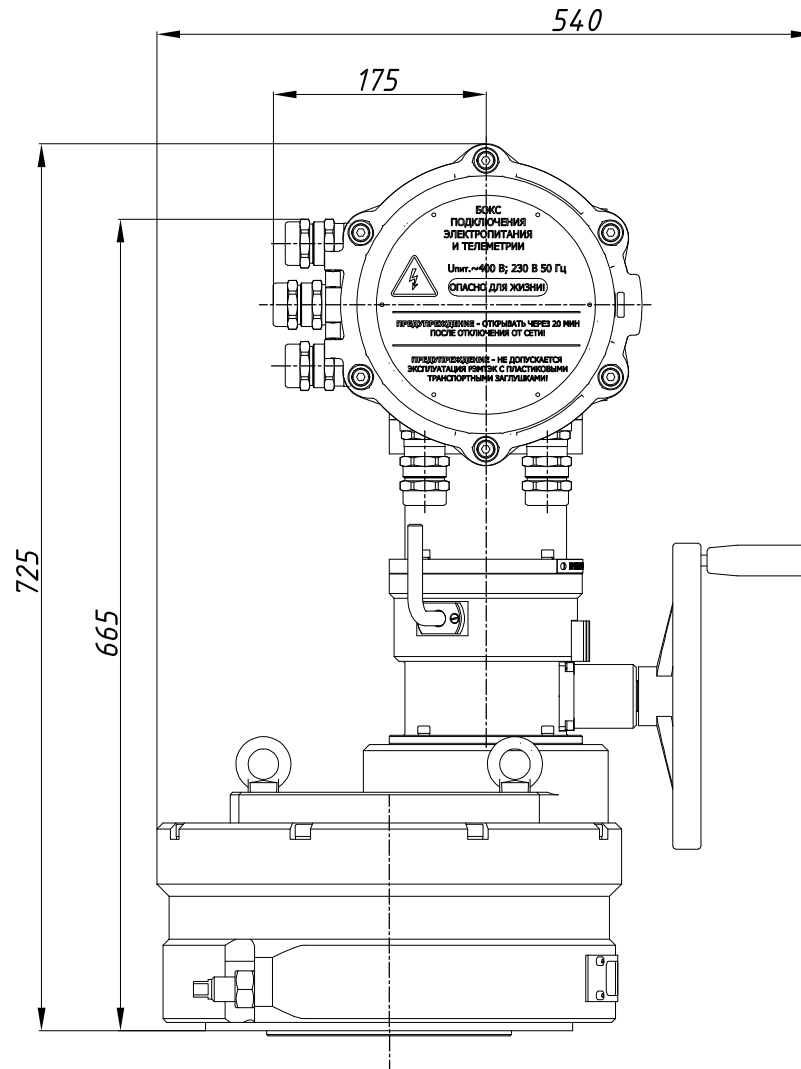


A



Размеры указаны в мм.

* - размеры электропривода при открытой крышке бокса подключения.

Состав электропривода	Разраб.	Мартемьянова	22.11.2022	ОФТ.18.3132.00.00.00 ГЧ.07.050.21				
БМ.87	Пров.	Лугачев	22.11.2022					
ДСМ-104-2,20-1,5-2-2				РэмТЭК.П.10000.60.XXX.8102.V.5				
РЦВЗ-П-2500-10000-F25								
-					Переходник	XXX	Лист	Листов
-					Тип присоединения	XXX		1