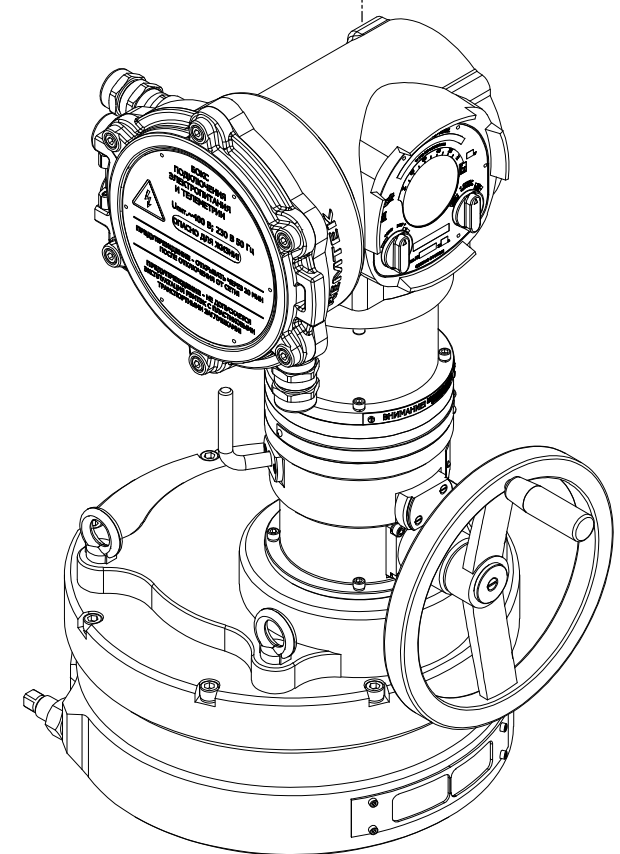
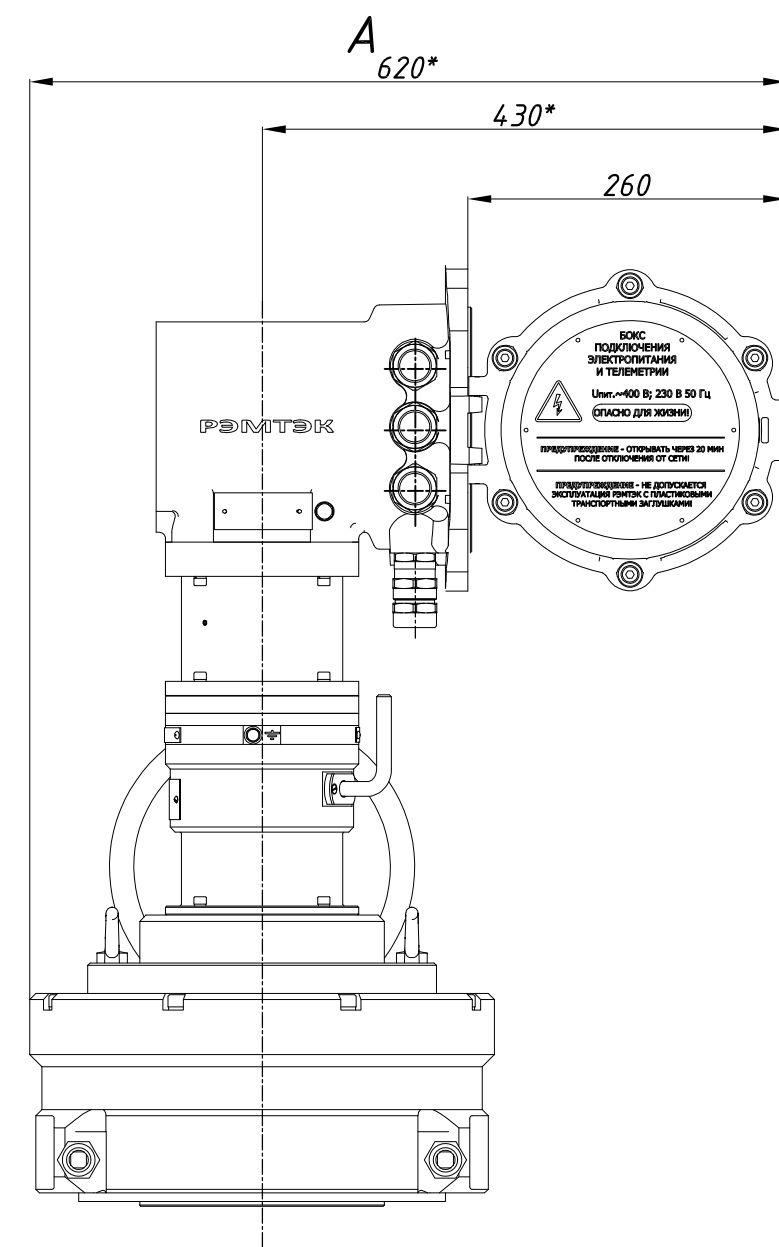
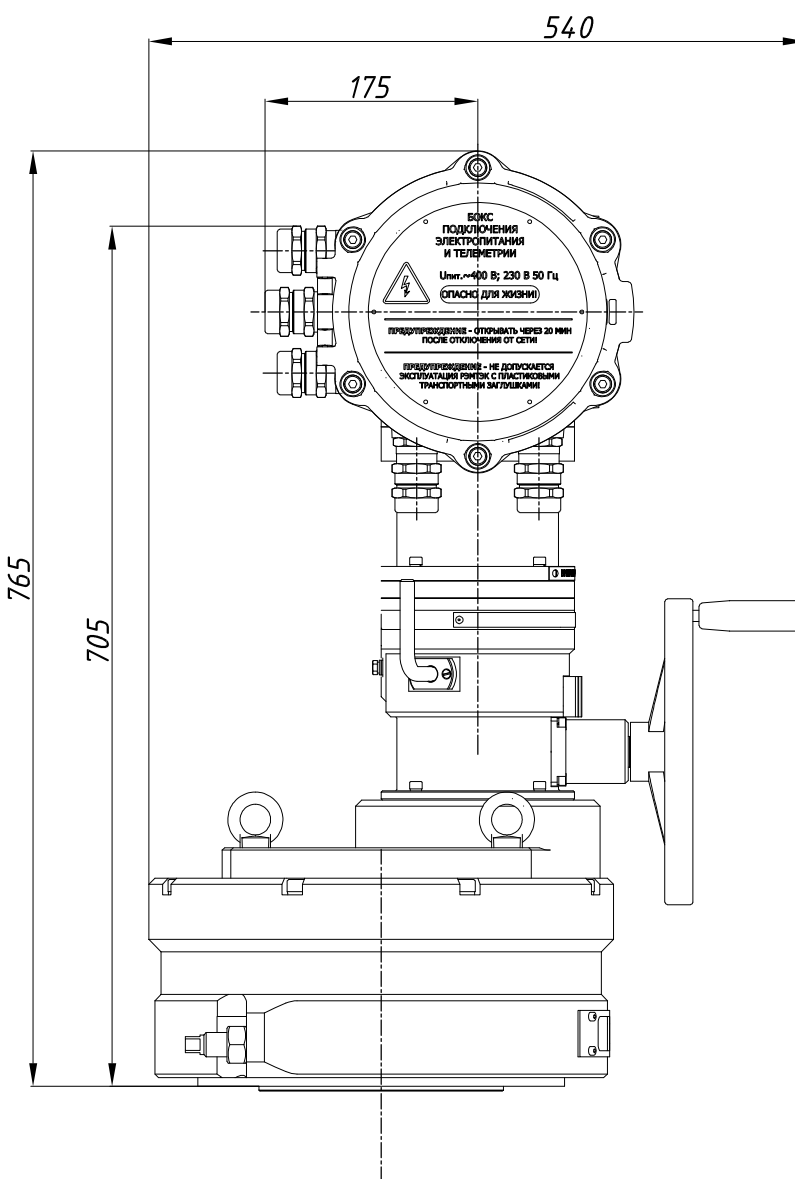


A



Размеры указаны в мм.

* - размеры электропривода при открытой крышке бокса подключения.

Состав электропривода	Разраб.	Мартемьянова	22.11.2022	ОФТ.18.3132.00.00.00 ГЧ.07.049.21.И
БМ.87	Пров.	Лугачев	22.11.2022	
ДСМ-104-2,20-1,5-2-2				РэмТЭК.П.8500.60.XXX.8102/И.V.5
РЦВЗ-П-1800-8500-F25				
МИ-ЭД				
-	Переходник	XXX	Лист	Листов
	Тип присоединения	XXX		1