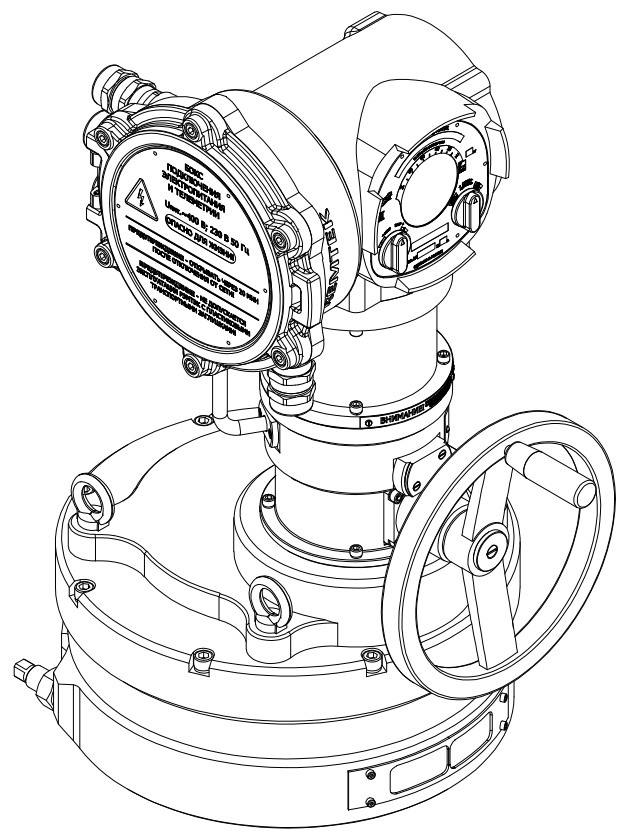
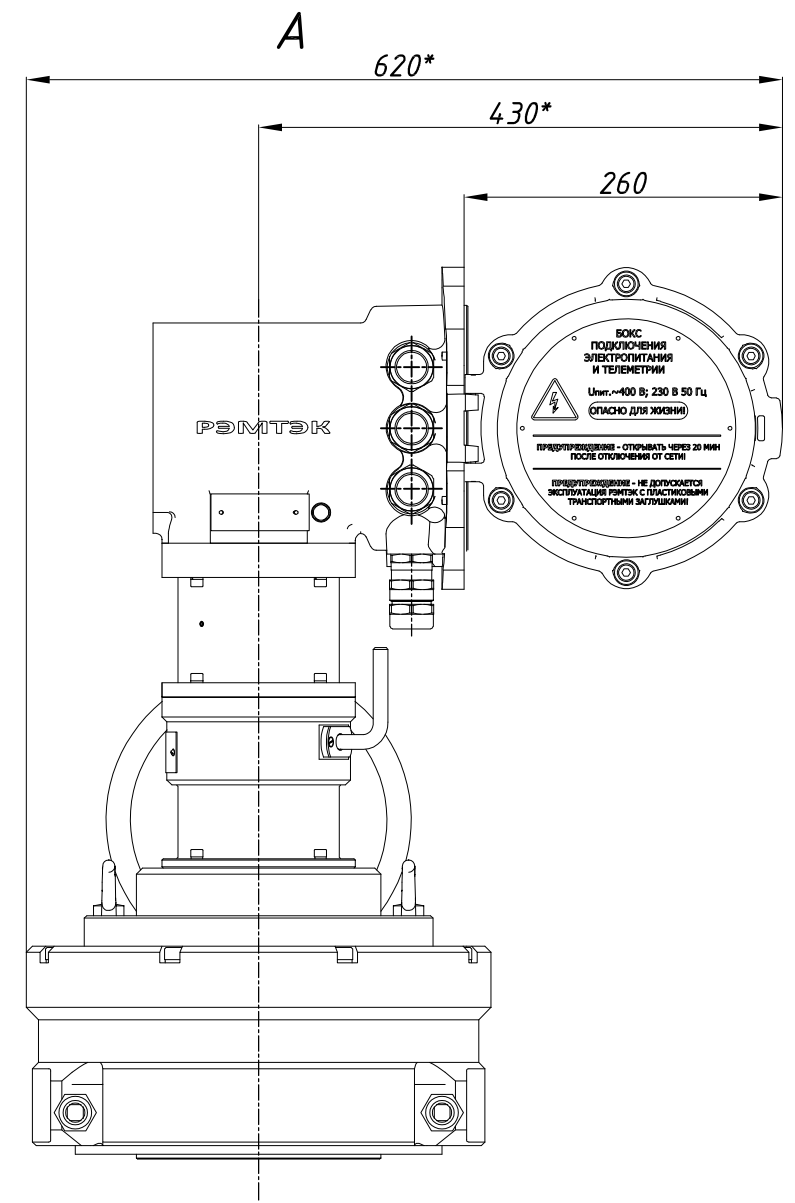
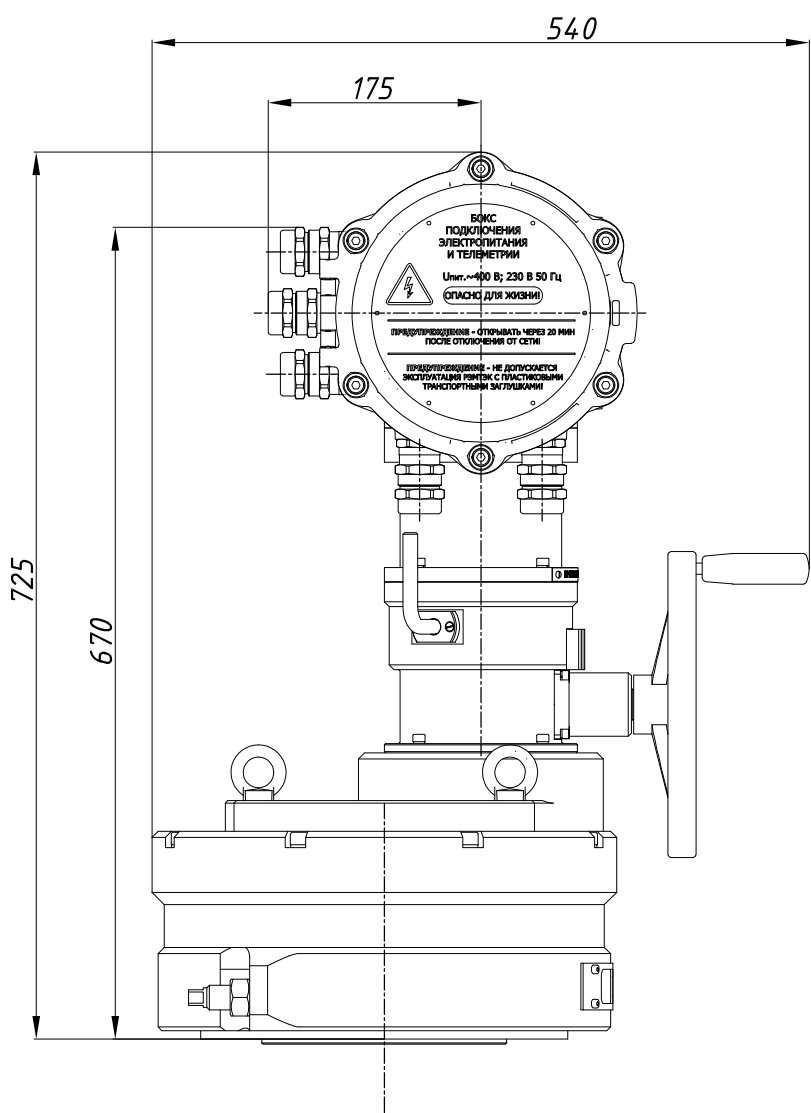



A →



Размеры указаны в мм.

* - размеры электропривода при открытой крышке бокса подключения.

Состав электропривода	Разраб.	Мартемьянова	22.11.2022	ОФТ.18.3132.00.00.00 ГЧ.07.049.19		
БМ.87	Пров.	Лугачев	22.11.2022			
ДСМ-104-2,20-1,5-2				RэмТЭК.П.8500.24(30).XXX.8102.V.3		
РЦВЗ-П-1800-8500-F25				Переходник	XXX	Лист
-				Тип присоединения	XXX	Листов
-				1		