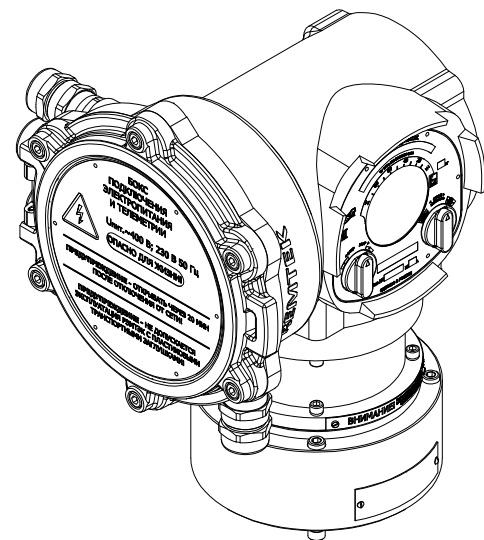
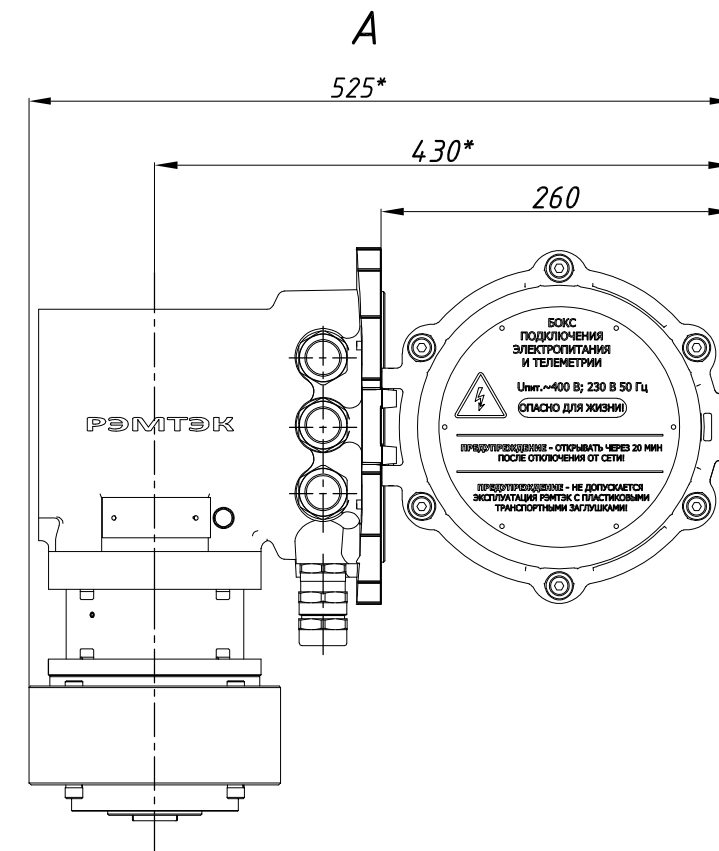
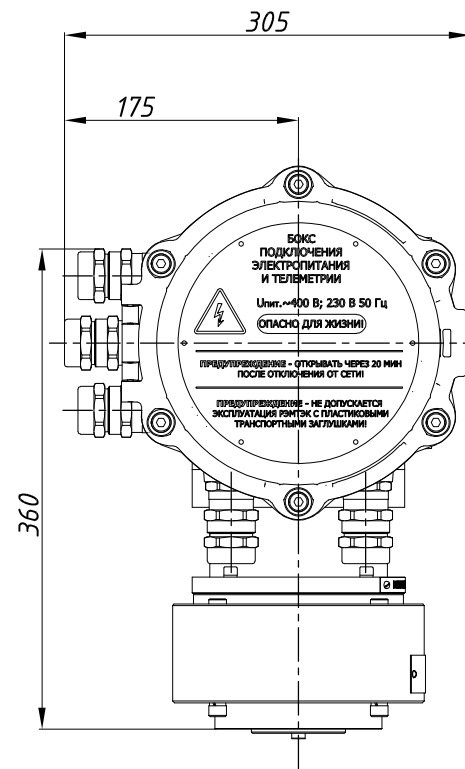


A →



Размеры указаны в мм.

* - размеры электропривода при открытой крышке бокса подключения.

Состав электропривода	Разраб.	Мартемьянова	18.10.2022	ОФТ.18.3132.00.00.00 ГЧ.07.034.16			
БМ.87	Пров.	Лугачев	18.10.2022				
ДСМ-104-0,37-0,5-2				RэмТЭК.М.40.70.XXX.8102.V.2			
РЦ-8-60(4)				Переходник	XXX	Лист	Листов
-				Тип присоединения	XXX		1
-							