

A →

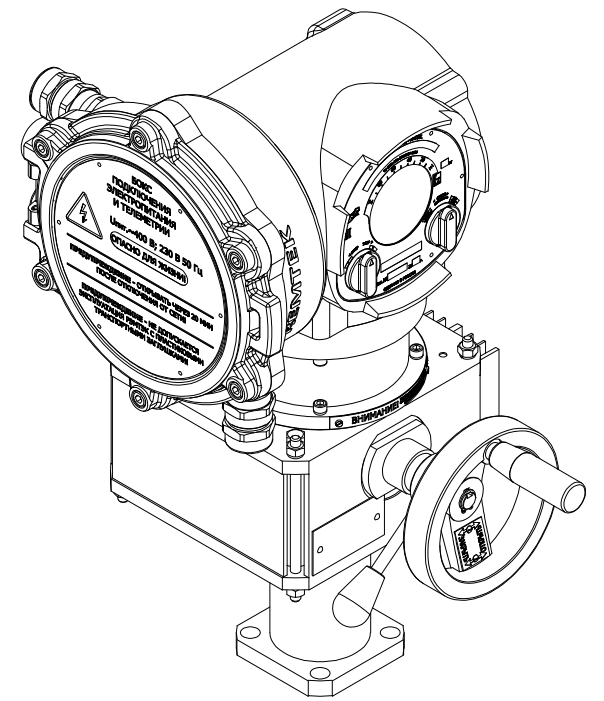
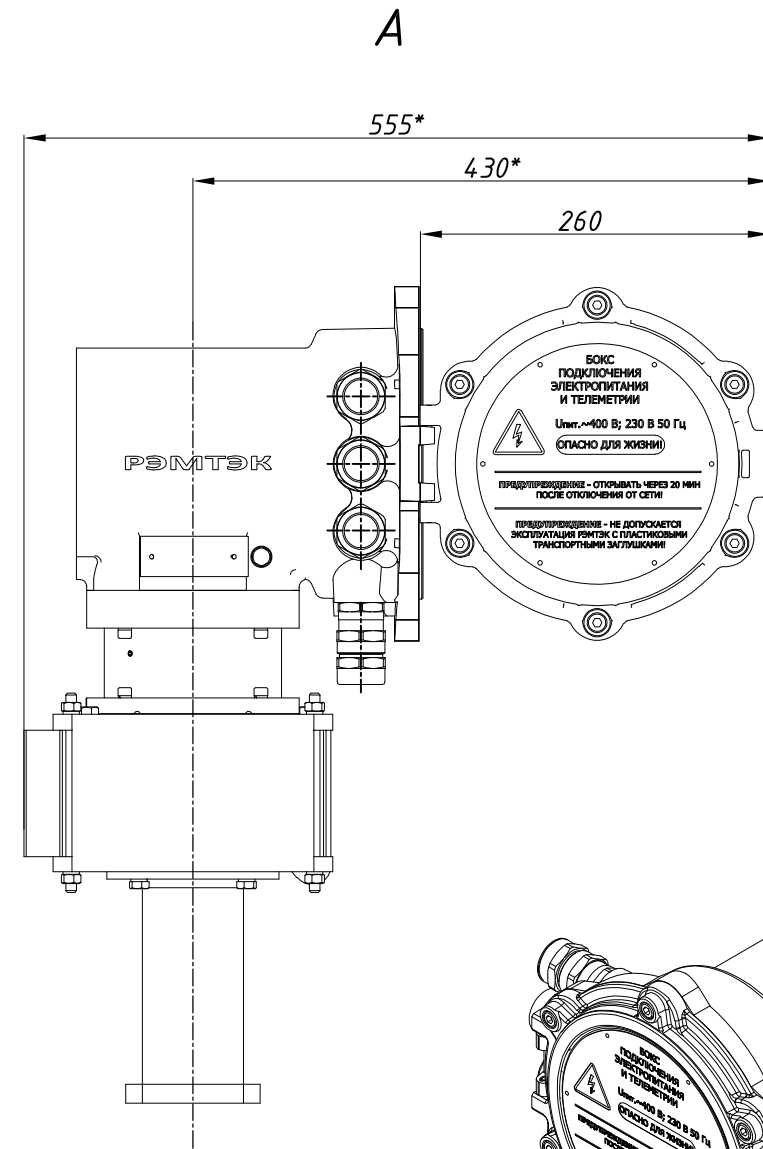
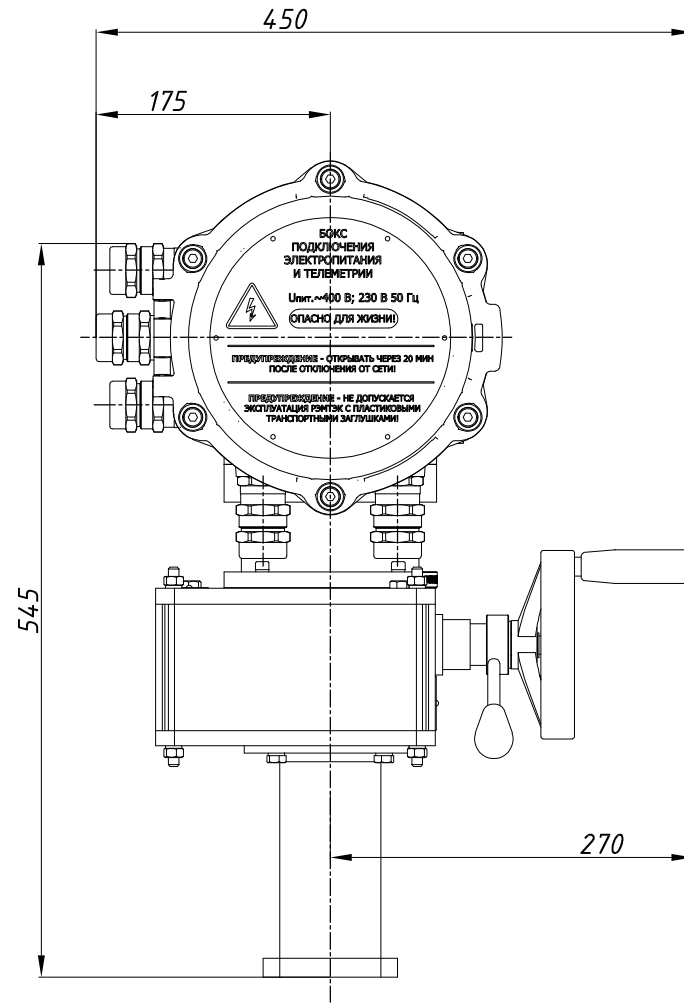



Таблица 1

RЭМТЭК.М.120.70.ХХХ.8102.V.3
RЭМТЭК.М.150.100.ХХХ.8102.V.3

Размеры указаны в мм.

\* - размеры электропривода при открытой крышке бокса подключения.

\*\* - габаритный чертеж применим к электроприводам указанным в таблице 1.

Состав электропривода	Разраб.	Мартемьянова	18.10.2022	ОФТ.18.3132.00.00.00 ГЧ.07.024.19			
БМ.87	Пров.	Лугачев	18.10.2022				
ДСМ-104-2,2-1,5-2				RЭМТЭК.М.100.100.ХХХ.8102.V.3**			
РЦ-13-150(1)				Переходник	ХХХ	Лист	Листов
-				Тип присоединения	ХХХ		1
-							