

A →

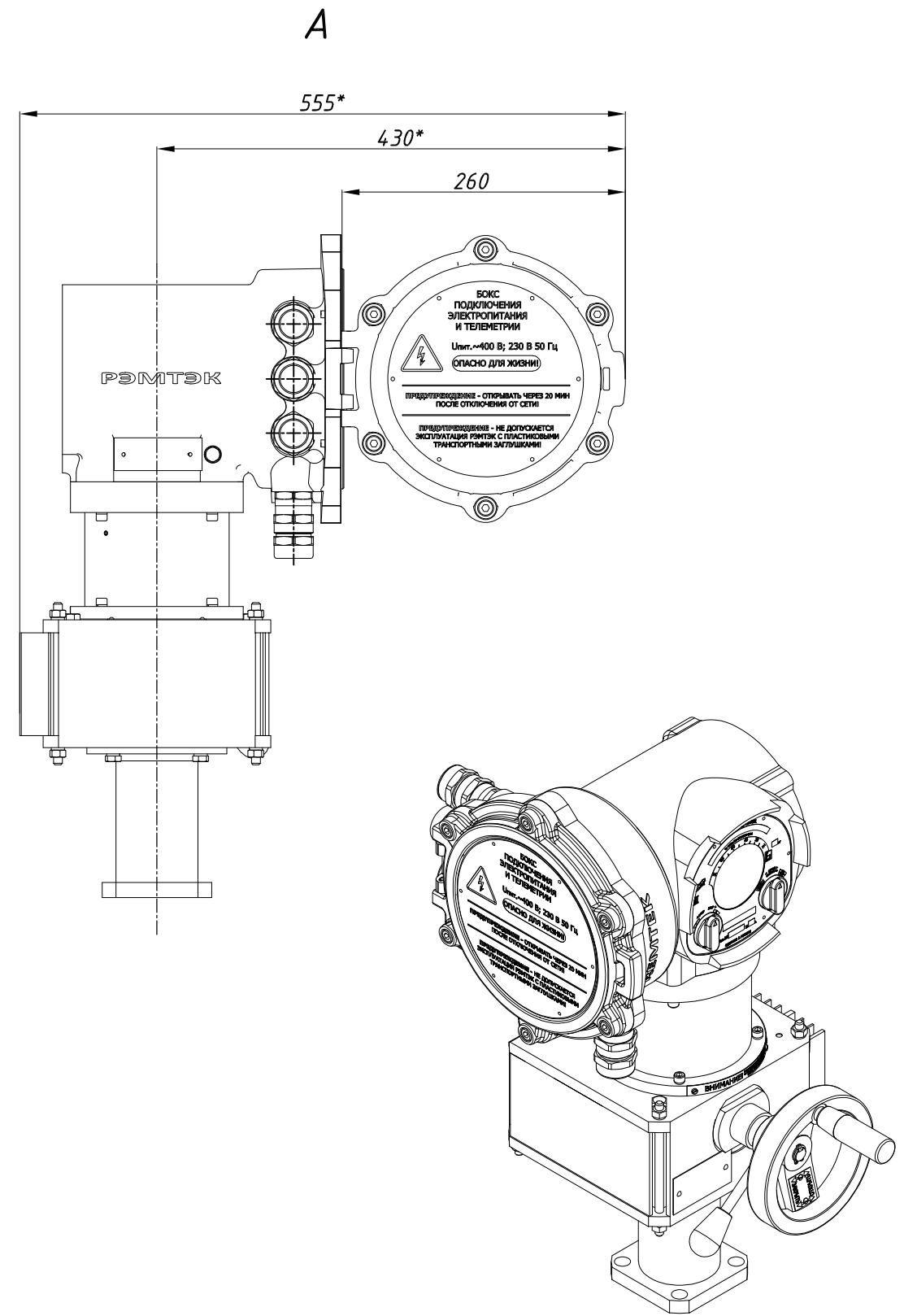
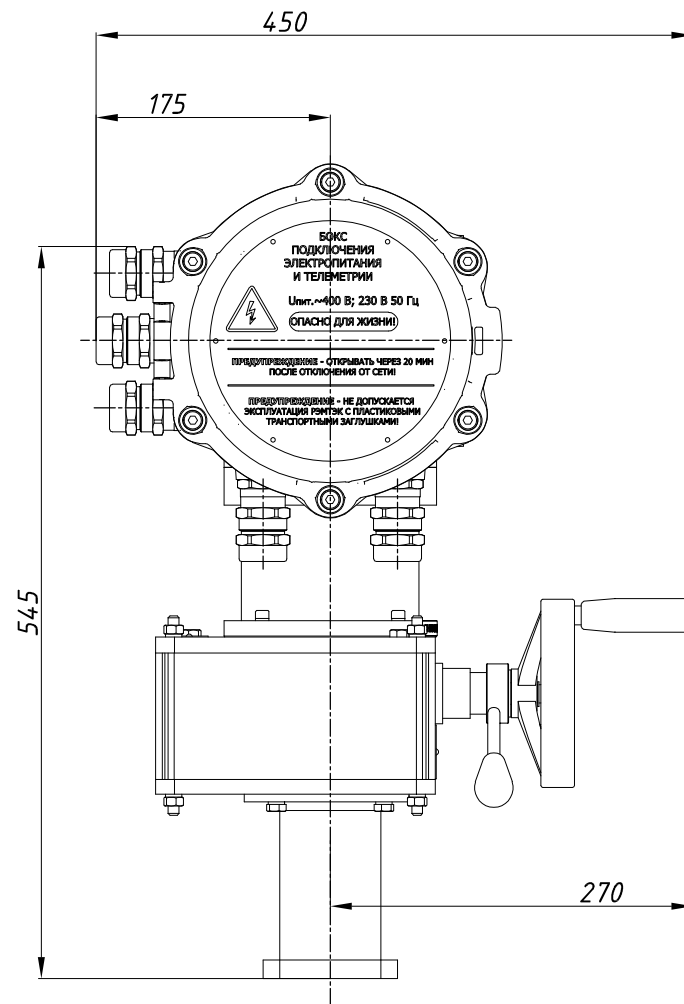



Таблица 1

| |
|-------------------------------|
| RЭМТЭК.М.120.70.ХХХ.8102.V.3 |
| RЭМТЭК.М.150.100.ХХХ.8102.V.3 |
| |
| |

Размеры указаны в мм.

* - размеры электропривода при открытой крышке бокса подключения.

** - габаритный чертеж применим к электроприводам указанным в таблице 1.

| | | | | | | | |
|-----------------------|---|--------------|------------|-----------------------------------|-----|------|--------|
| Состав электропривода | Разраб. | Мартемьянова | 18.10.2022 | ОФТ.18.3132.00.00.00 ГЧ.07.023.19 | | | |
| БМ.87 | Пров. | Лугачев | 18.10.2022 | | | | |
| ДСМ-104-2,2-1,5-2 |  | | | RЭМТЭК.М.100.100.ХХХ.8102.V.3** | | | |
| РЦ-13-150(0) | | | | Переходник | ХХХ | Лист | Листов |
| - | | | | Тип присоединения | ХХХ | | 1 |