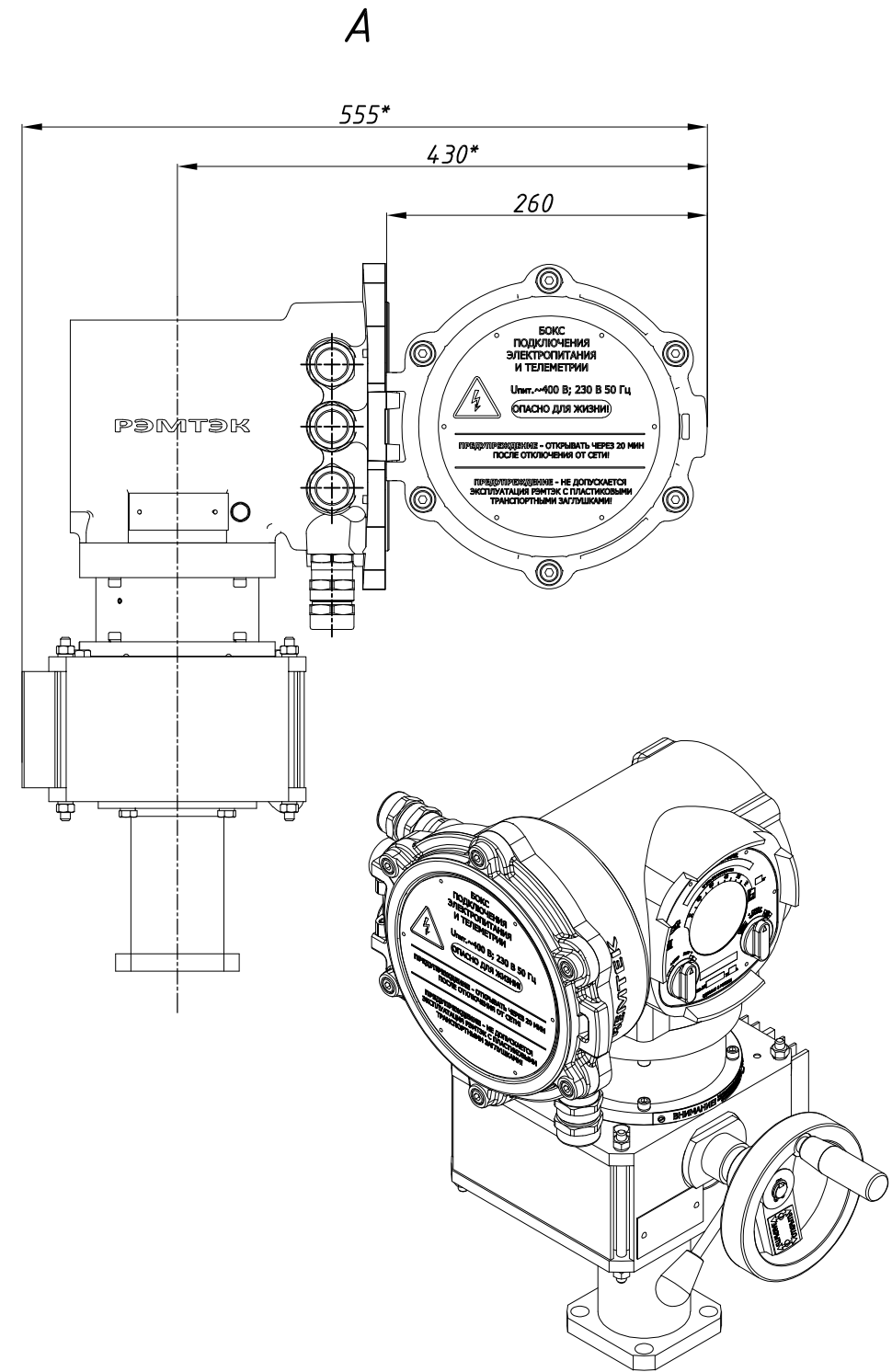
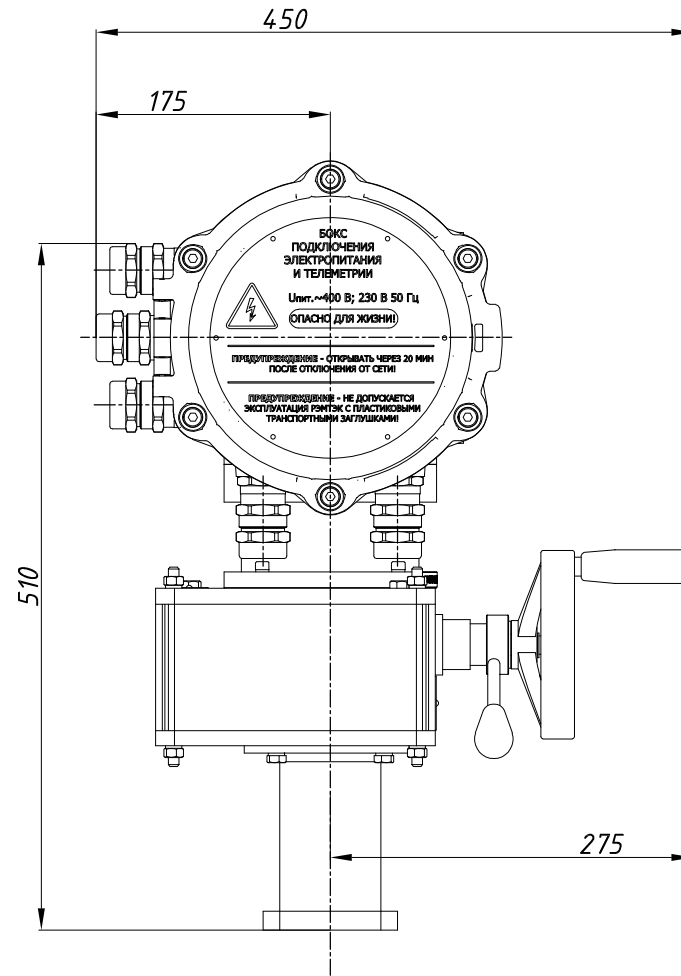


A →



Размеры указаны в мм.

* - размеры электропривода при открытой крышке бокса подключения.

Состав электропривода	Разраб.	Мартемьянова	22.11.2022	ОФТ.18.3132.00.00.00 ГЧ.07.023.18			
БМ.87	Пров.	Лугачев	22.11.2022				
ДСМ-104-0,37-0,5-2-2				RэмТЭК.М.70.40(70).XXX.8102.V.5			
РЦ-13-150(0)				Переходник	XXX	Лист	Листов
-				Тип присоединения	XXX		1
-							