

A →

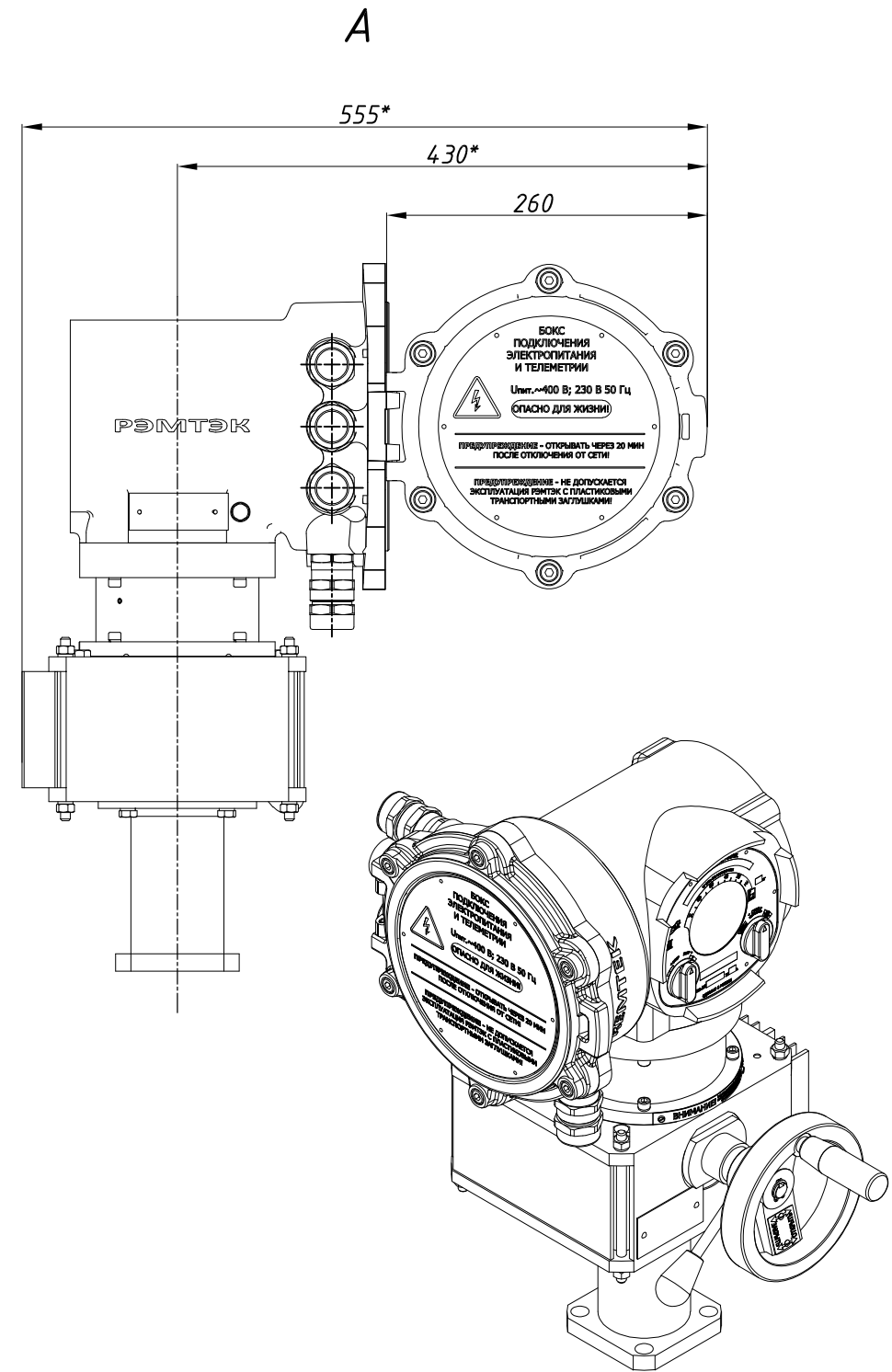
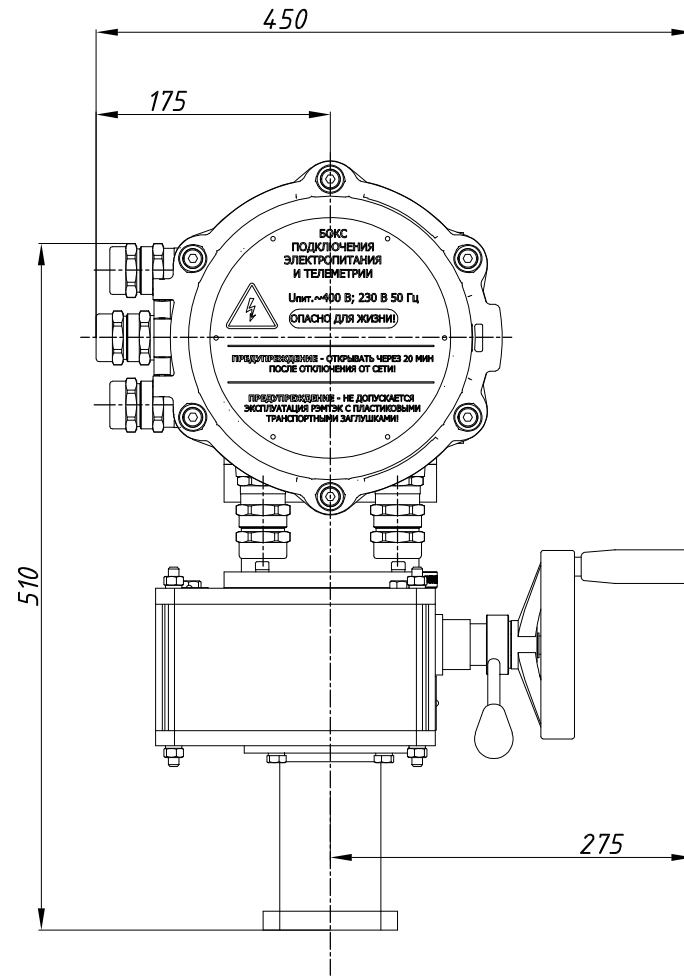



Таблица 1

RЭМТЭК.М.70.40.ХХХ.8102.V.2
RЭМТЭК.М.100.55.ХХХ.8102.V.2

Размеры указаны в мм.

\* - размеры электропривода при открытой крышке бокса подключения.

\*\* - габаритный чертеж применим к электроприводам указанным в таблице 1.

Состав электропривода	Разраб.	Мартемьянова	21.10.2022	ОФТ.18.3132.00.00.00 ГЧ.07.023.16			
БМ.87	Пров.	Лугачев	21.10.2022				
ДСМ-104-0,37-0,5-2				RЭМТЭК.М.70.70.ХХХ.8102.V.3**			
РЦ-13-150(0)				Переходник	XXX	Лист	Листов
-				Тип присоединения	XXX		1
-							