

В
с открытой крышкой
515*

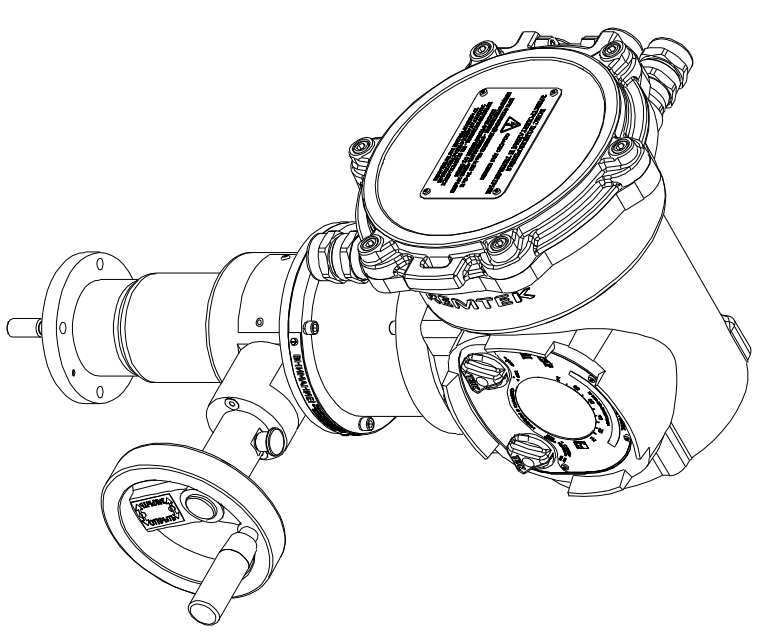
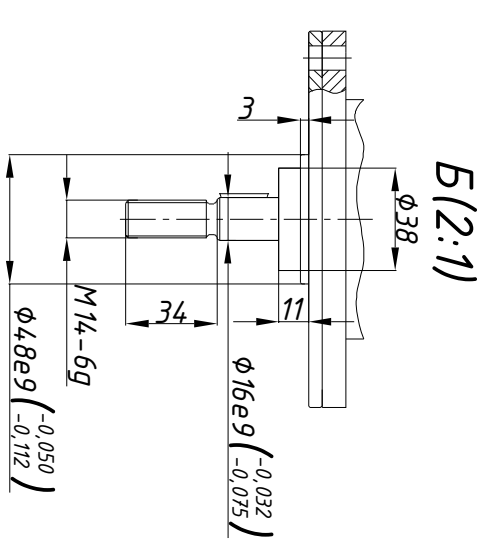
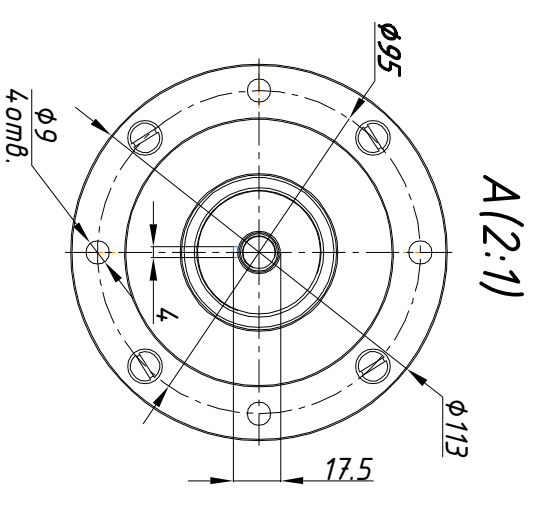


Таблица 1

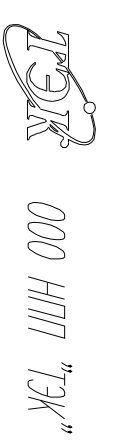
РЭМТЭК.Л.3500.7(4).60.8102.V.3
РЭМТЭК.Л.7000.7.60.8102.V.2
РЭМТЭК.Л.7000.7.60.8102.V.3
РЭМТЭК.Л.7000.4.60.8102/И.V.2

Размеры указаны в мм.

* - размеры электропровода при открытой крышке докса подключения.

** - габаритный чертеж применен к электропроводам указанным в таблице 1.

Состав электропровода	Разраб.	Мартмынова	16.05.2023	ОФТ.18.3132.00.00.00 ГЧ.07.022.19
БМ.87	Проб.	Лугачев	16.05.2023	РЭМТЭК.Л.3500.7(4).60.8102.V.2**
ДСМ-104-2,2-1,5-2				Переходник
РПД-7-60				Хог
				60
				Лист
				Листов
				1



ООО НПФ "ТЭК"