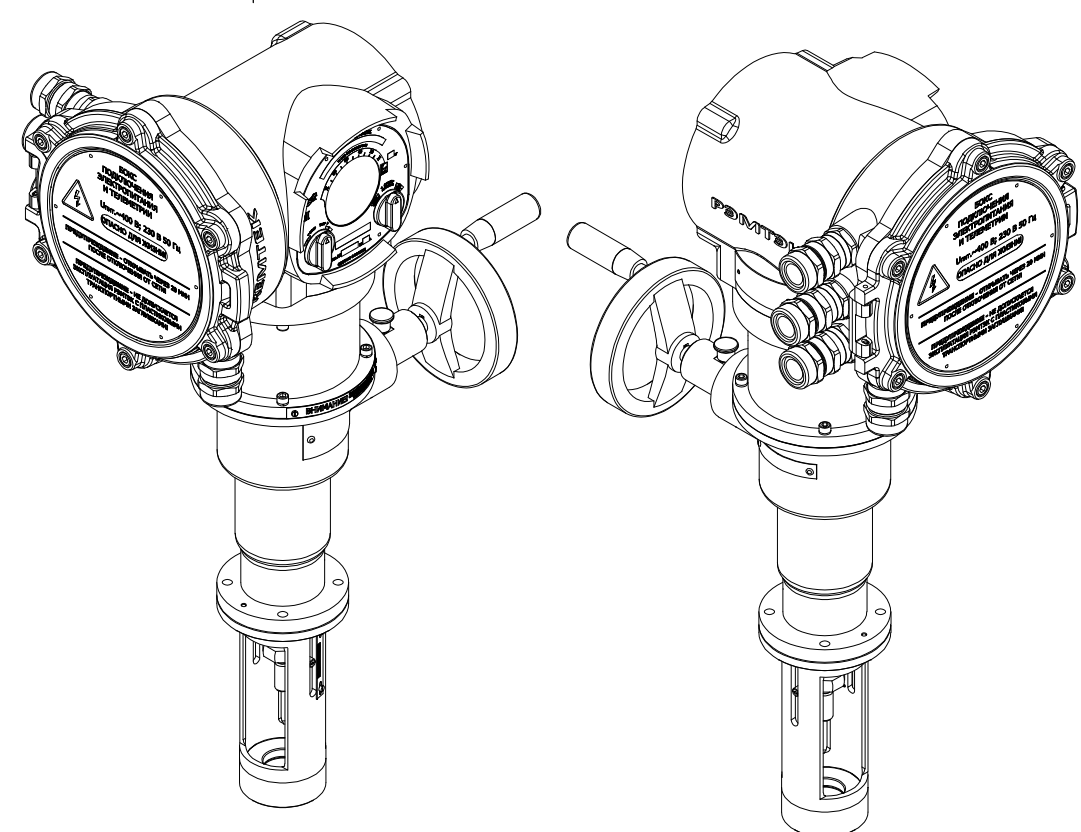


Размеры указаны в мм.
 * - размеры электропривода при открытой крышке бокса подключения.



Состав электропривода	Разраб.	Мартемьянова	07.11.2022	ОФТ.18.3132.00.00.00 ГЧ.07.022.19.530		
БМ.87	Пров.	Лугачев	07.11.2022			
ДСМ-104-2,20-1,5-2				RэмТЭК.Л.3500.7(4).60.530.8102.V		
РП5-7-60				Переходник	XXX	Лист
-				Ход	60	Листов
Бугель 530						1