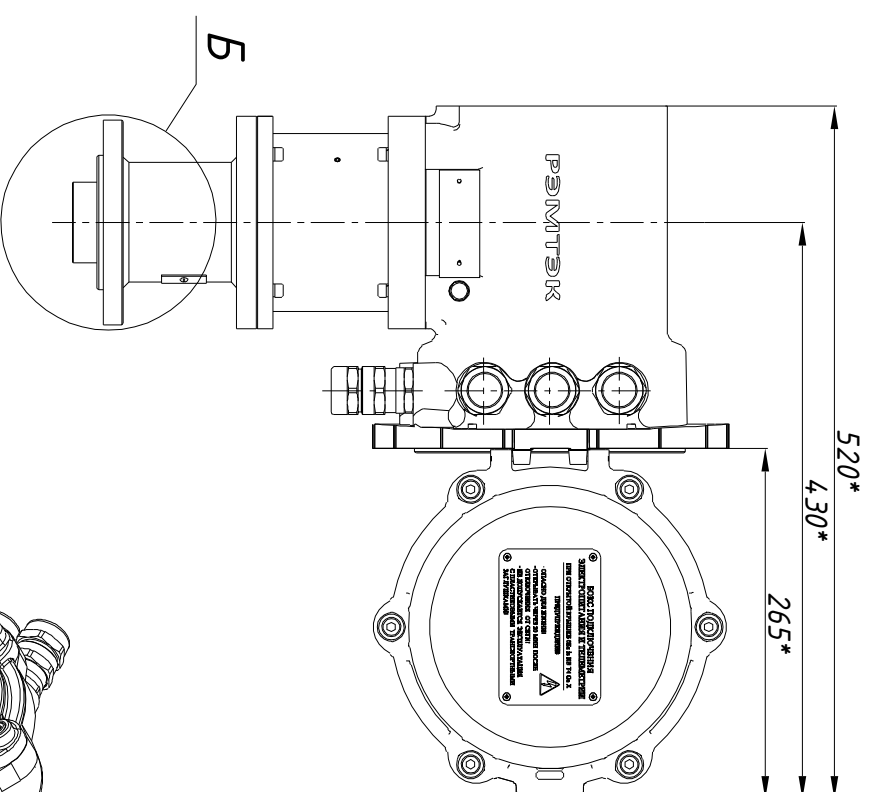
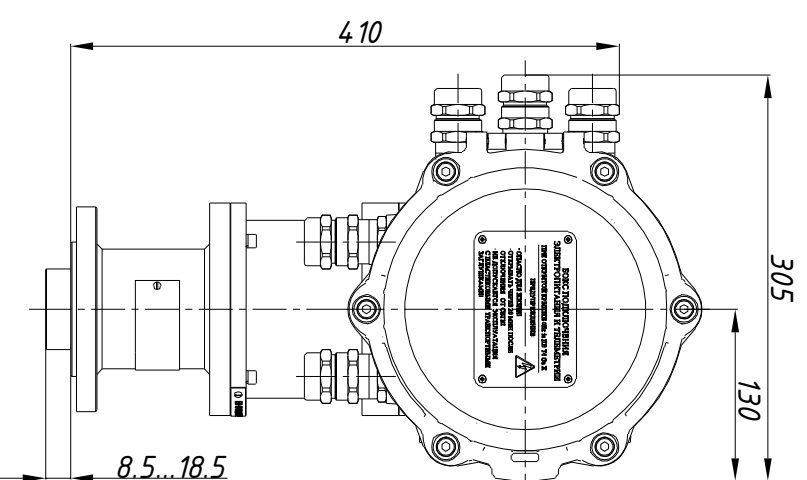
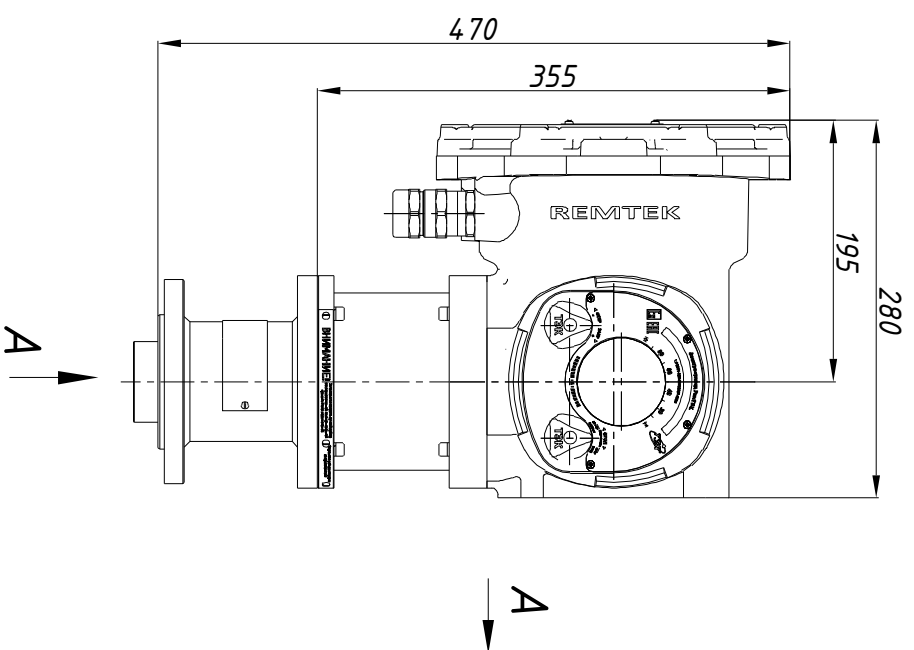
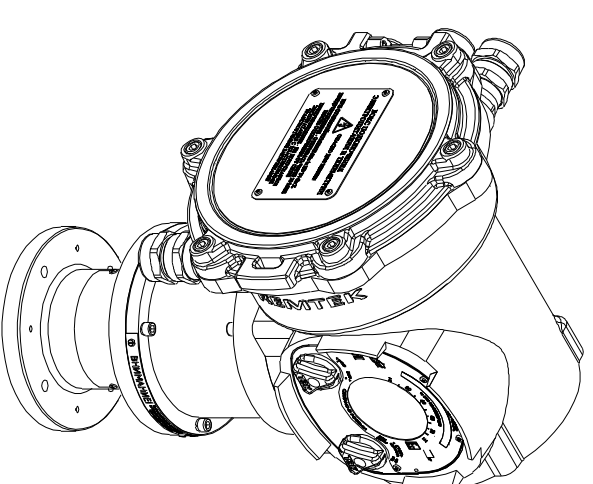
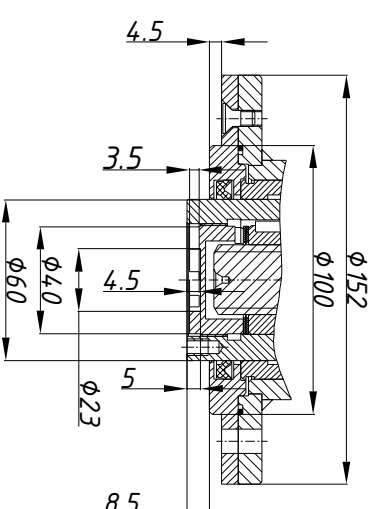
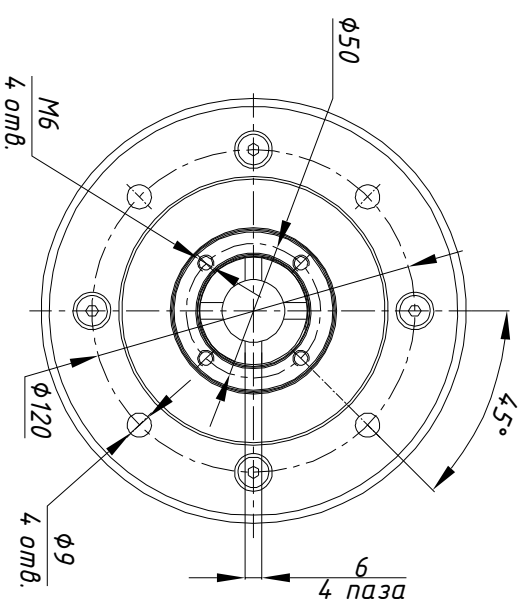


А с открытой крышкой



А(2:1)

Б(2:1)



Размеры указаны в мм.
 * - размеры электропровода при открытой крышке бокса подключения.
 ** - габаритный чертеж применим к электропроводам указанным в таблице 1.

Таблица 1

РЭМ ТЭК.Л.3500.7(4).10.8102.V.3

Состав электропровода	Разраб.	Крылов	20.09.2023	ОФТ.18.3132.00.00.00 ГЧ.07.021.19			
БМ.87	Пров.	Лугачев	20.09.2023				
ДСМ-104-2,20-1,5-2				РЭМ ТЭК.Л.3500.7(4).10.8102.V.2**			
РТ5-3,5-10							
				Переходник	XXX	Лист	Листов
				Хог	10		1