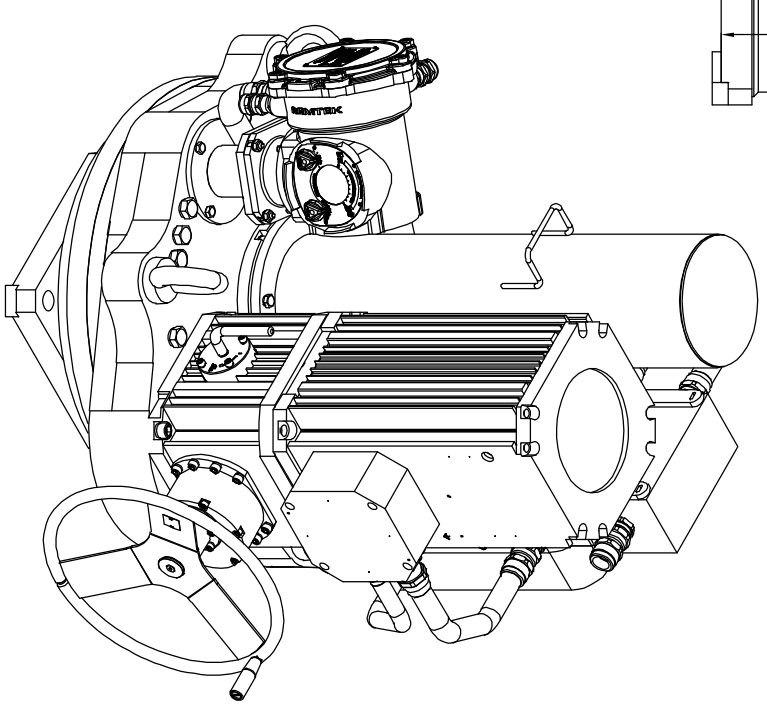
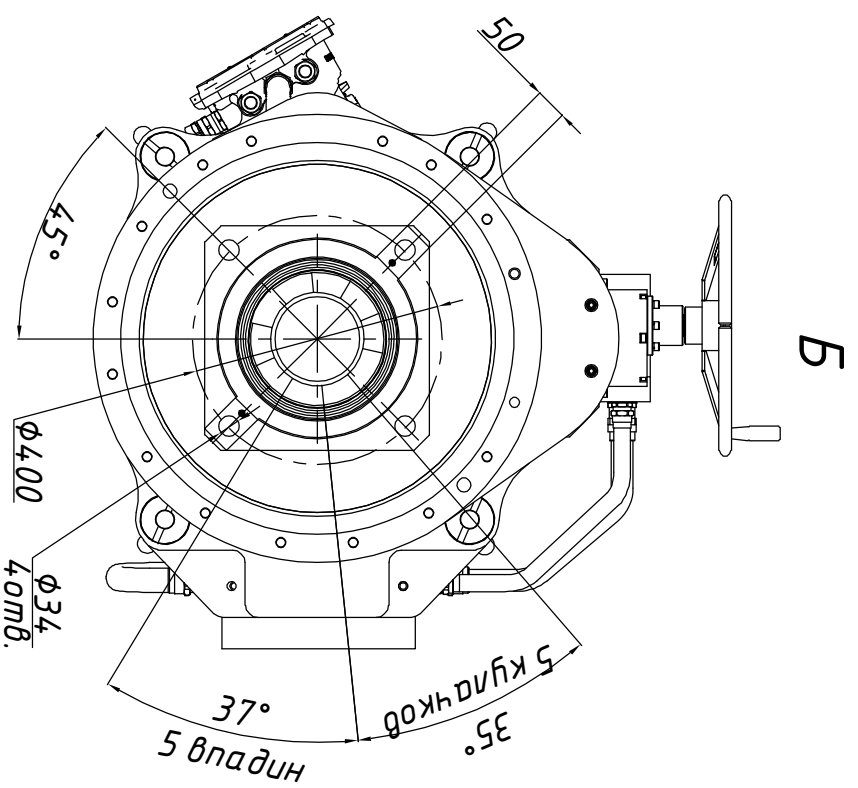
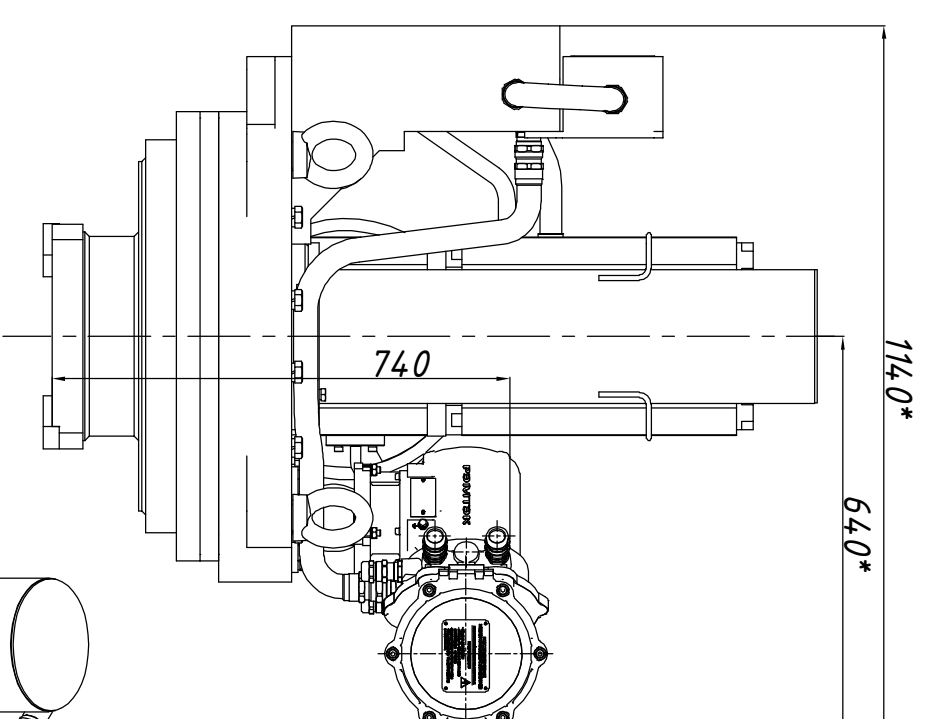
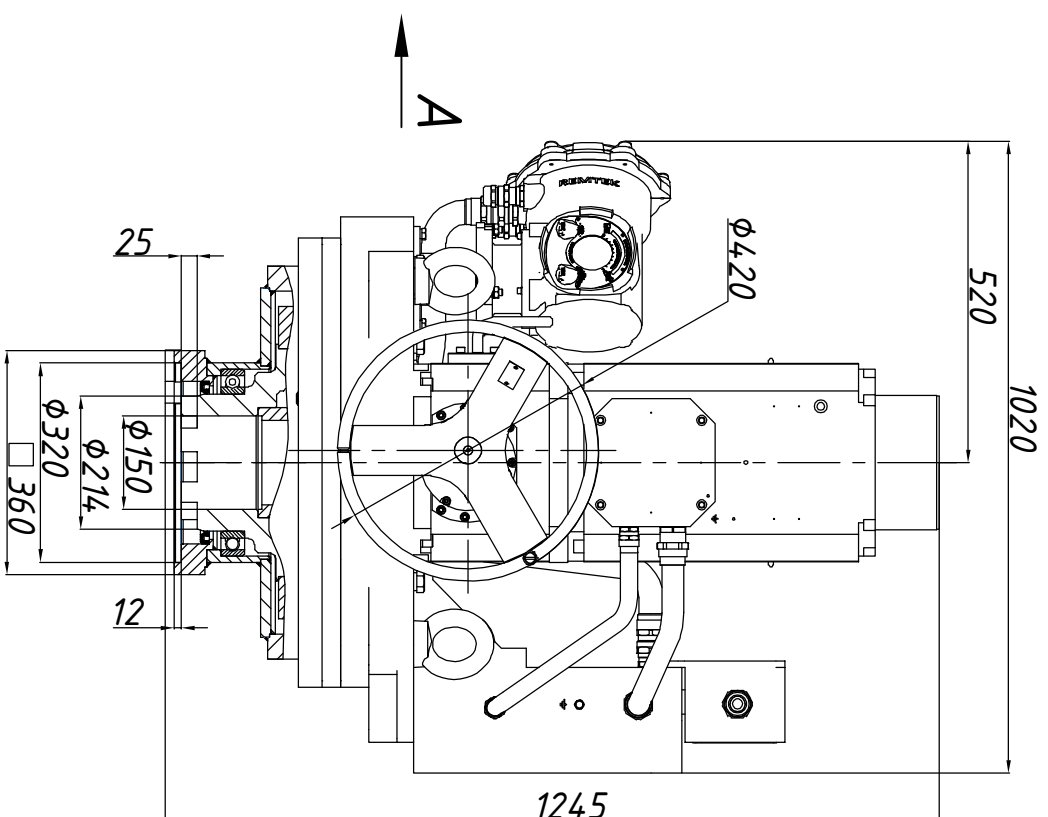
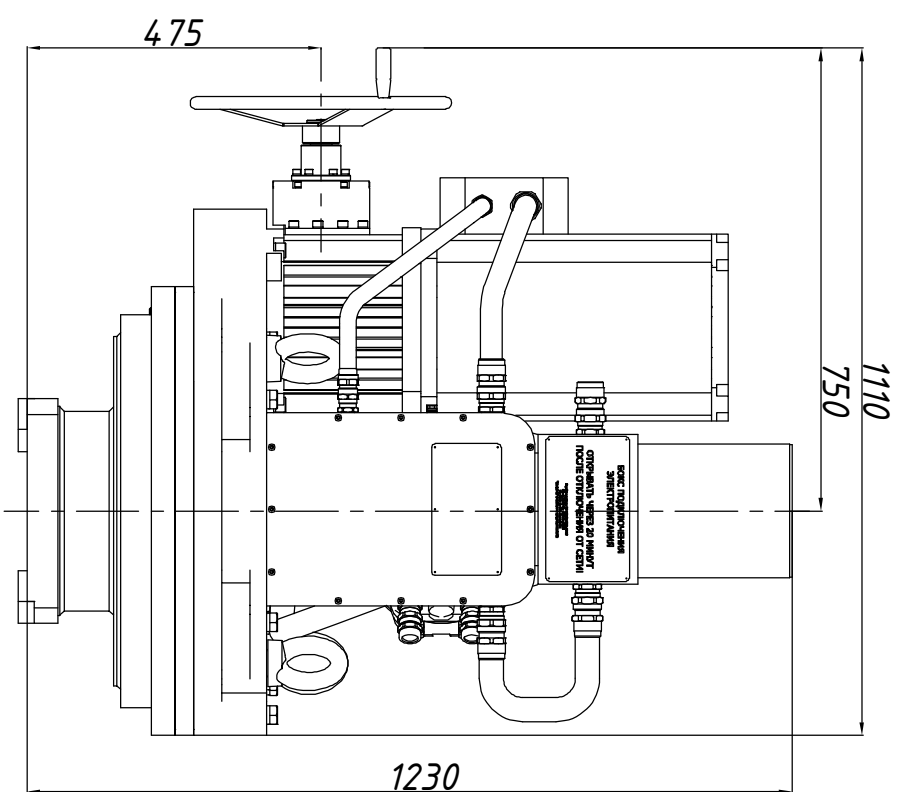



А с открытой крышкой



Размеры указаны в мм.
* - размеры электропровода при открытой крышке блока подключения.

Состав электропровода	Разраб.	Крылов	07.09.2023	ОФТ.18.3132.00.00.00	ГЧ.06.111.27
БМ.87	Проб.	Лягачев	07.09.2023		
ДАТЭК-350-04					
РПВ2-В-120-20000					
БСВ-18					
 ООО НПП "ТЭК"		РэмТЭК.М.20000.12.хх.8100.С.3.		Переходник	XXX
				Тип присоединения	XXX
				Лист	Листов
					1