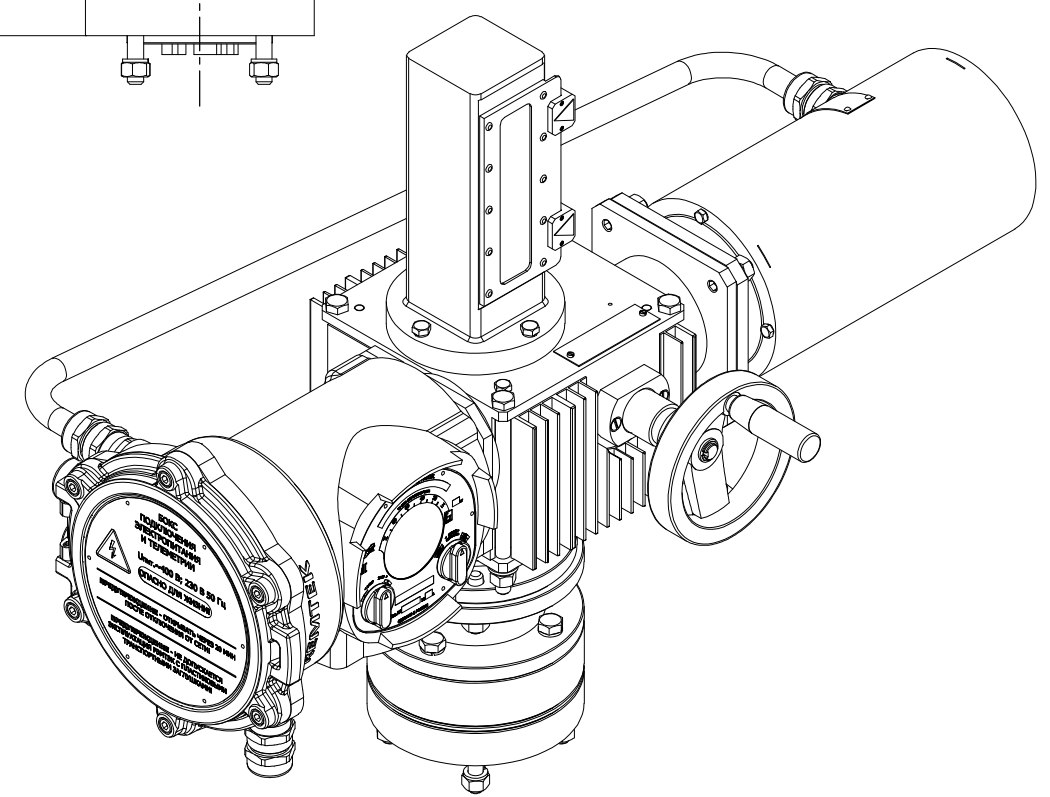
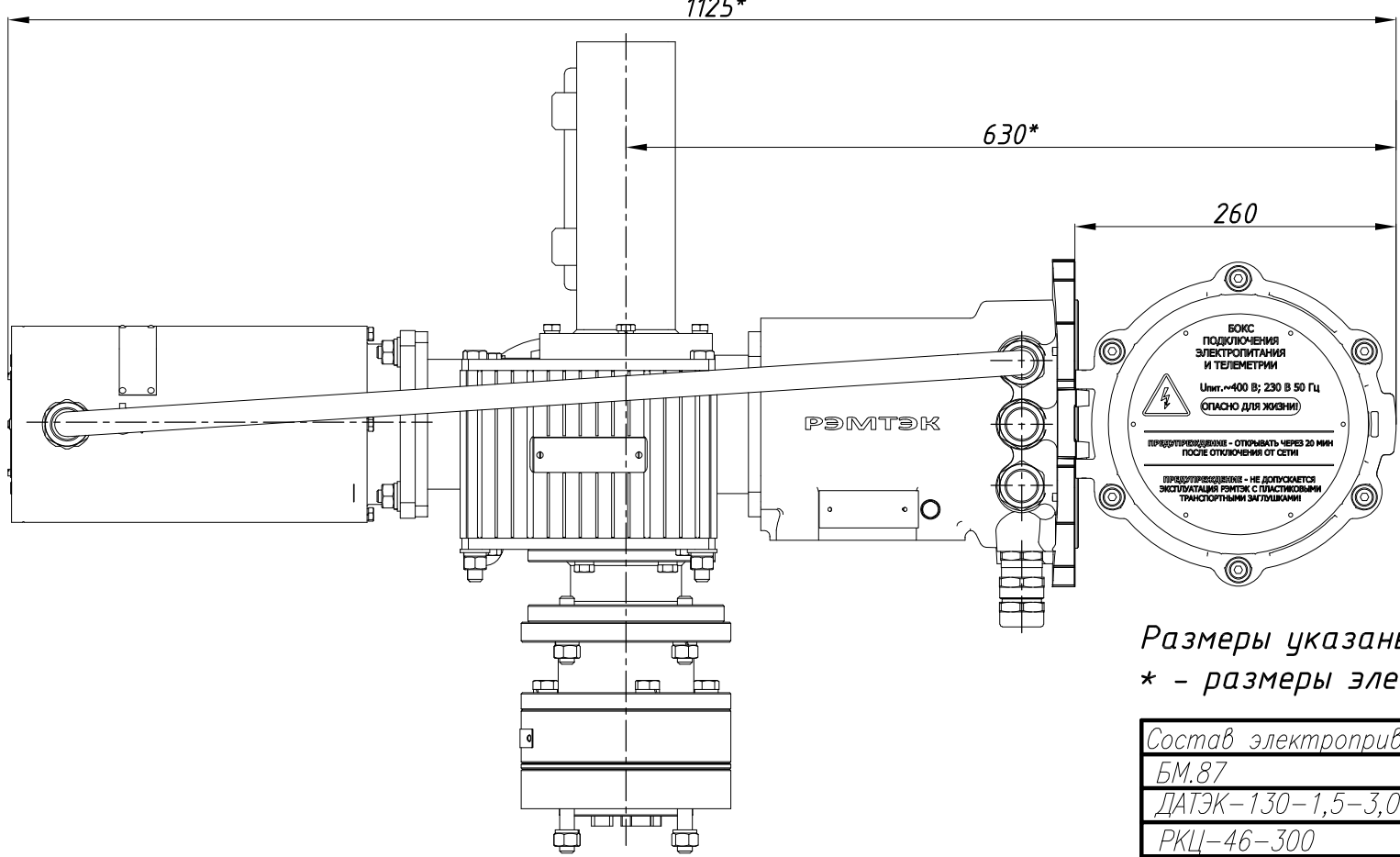
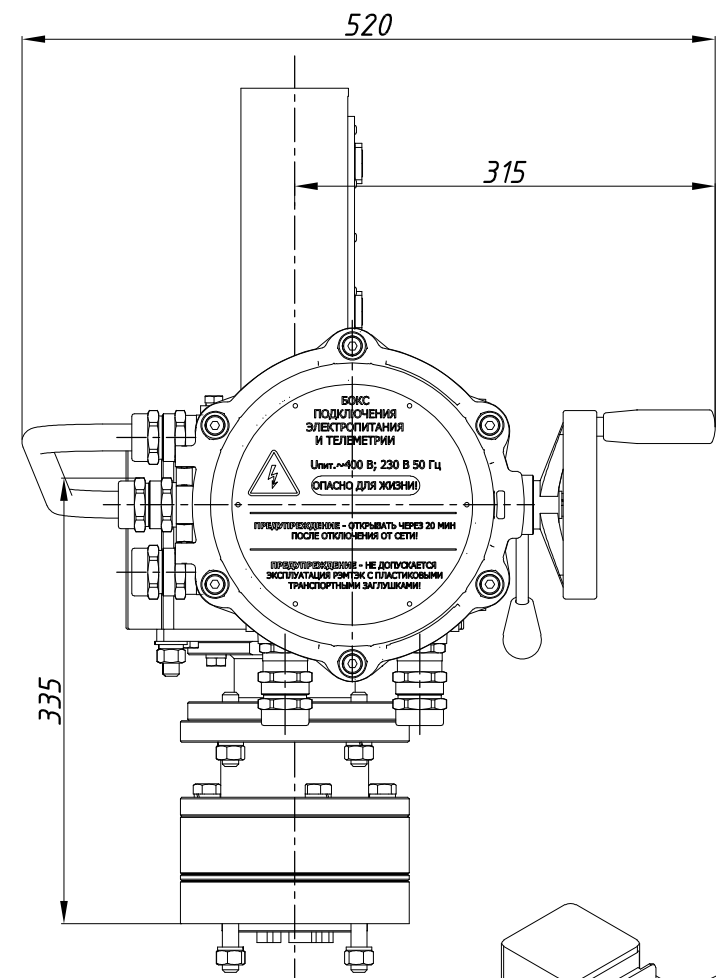


A →



Размеры указаны в мм.

\* - размеры электропривода при открытой крышке бокса подключения.

Состав электропривода	Разраб.	Мартемьянова	14.11.2022	ОФТ.18.3132.00.00.00 ГЧ.06.103.02.И		
БМ.87	Пров.	Лукачев	14.11.2022			
ДАТЭК-130-1,5-3,0				РэмТЭК.М.300.60.ХХХ.8100/И.В.3		
РКЦ-46-300				Переходник	ХХХ	Лист
МИ-Б				Тип присоединения	ХХХ	Листов
-				1		