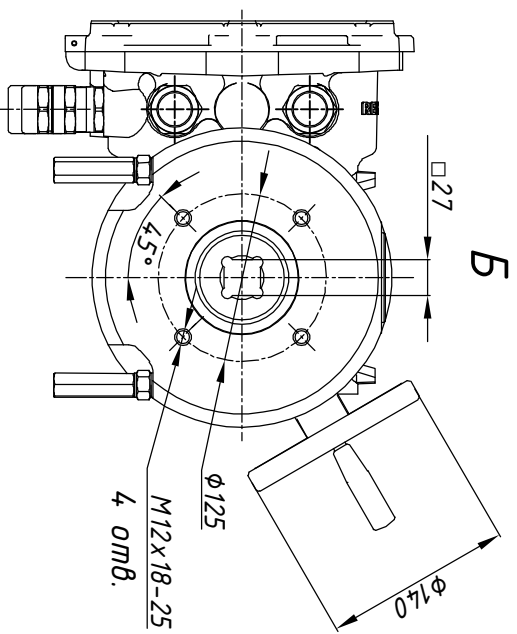
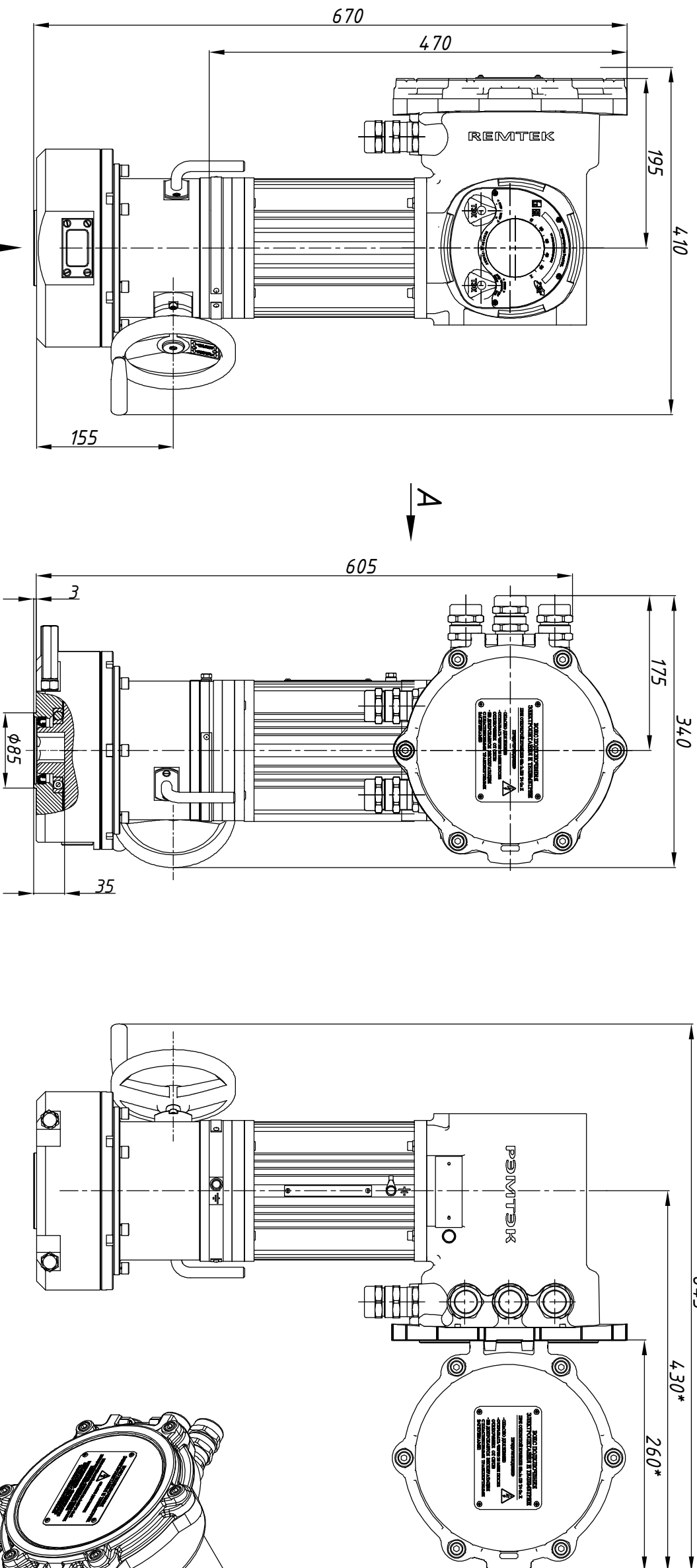


А
с открытой крышкой




Размеры указаны в мм.

* - размеры электропровода при открытой крышке бокса подключения.

** - габаритный чертеж применим к электропроводам указанным в таблице 1.

Таблица 1

РЭМТЭК.П.1000.9(12;18).XXX.8100.V/И.ХХ.2
--

Состав электропровода	Разраб.	Крылов	19.10.2022	 ООО НПП "ТЭК"	РЭМТЭК.П.1000.6(9;12;18).XXX.8100/И.У.ХХ.3**
БМ.87	Проб.	Лягачев	19.10.2022		
ДАТЭК-158М1-02				Переходник	XXX
РПВ-П-255-1000-Ф12				Тип присоединения	XXX
МИ-ЭД					1