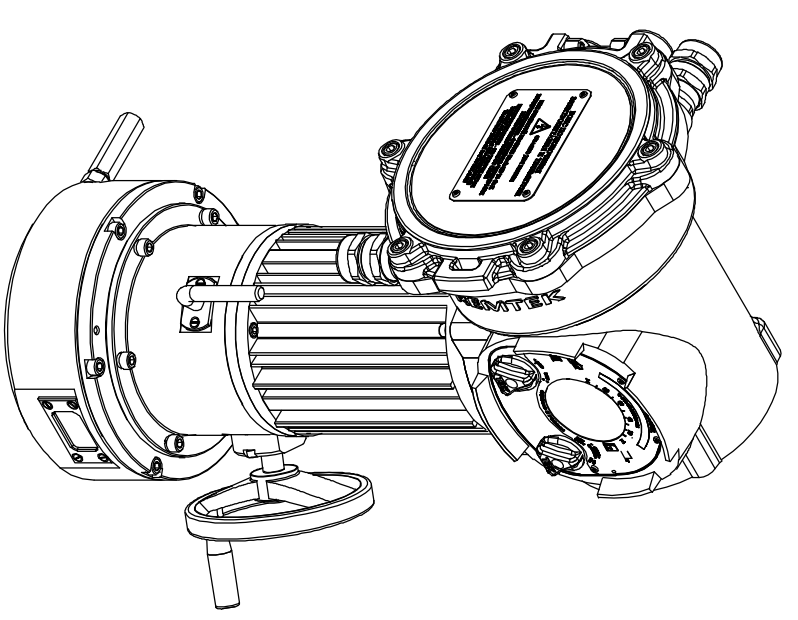
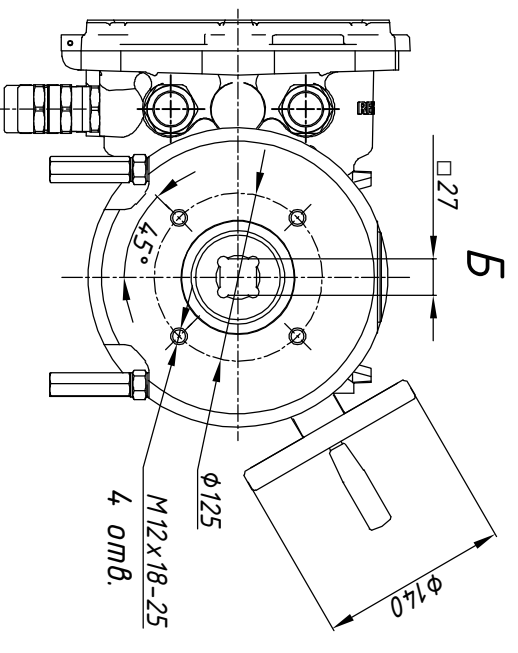
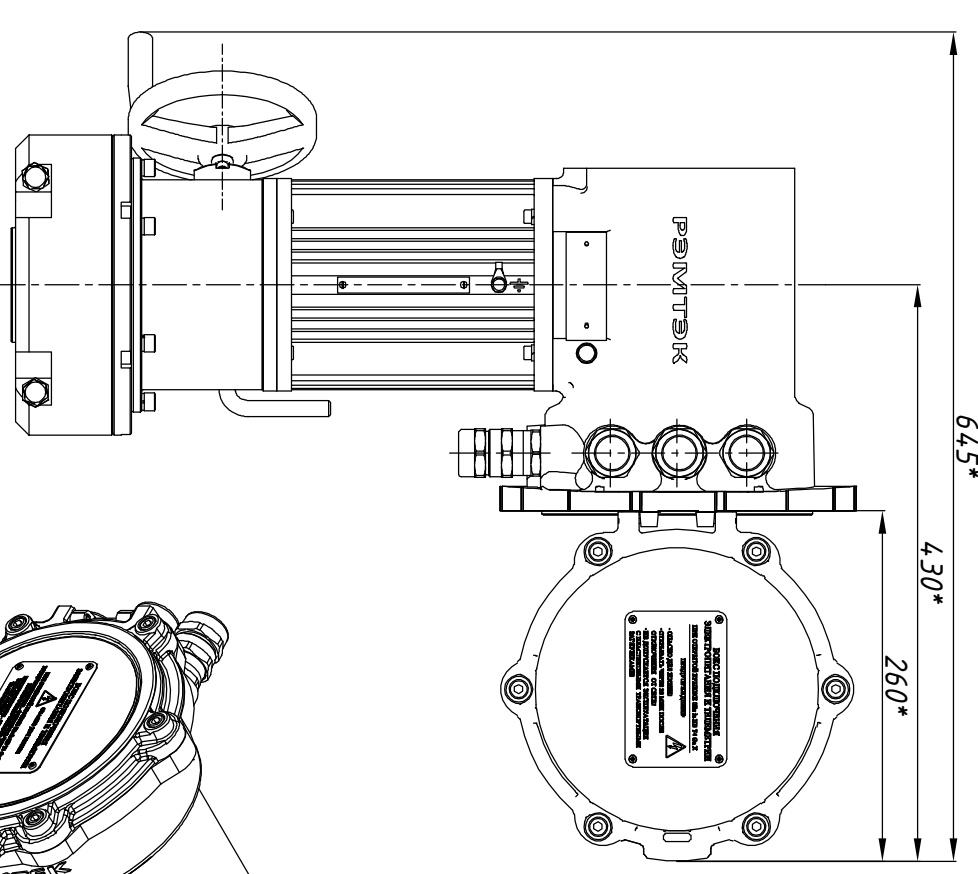
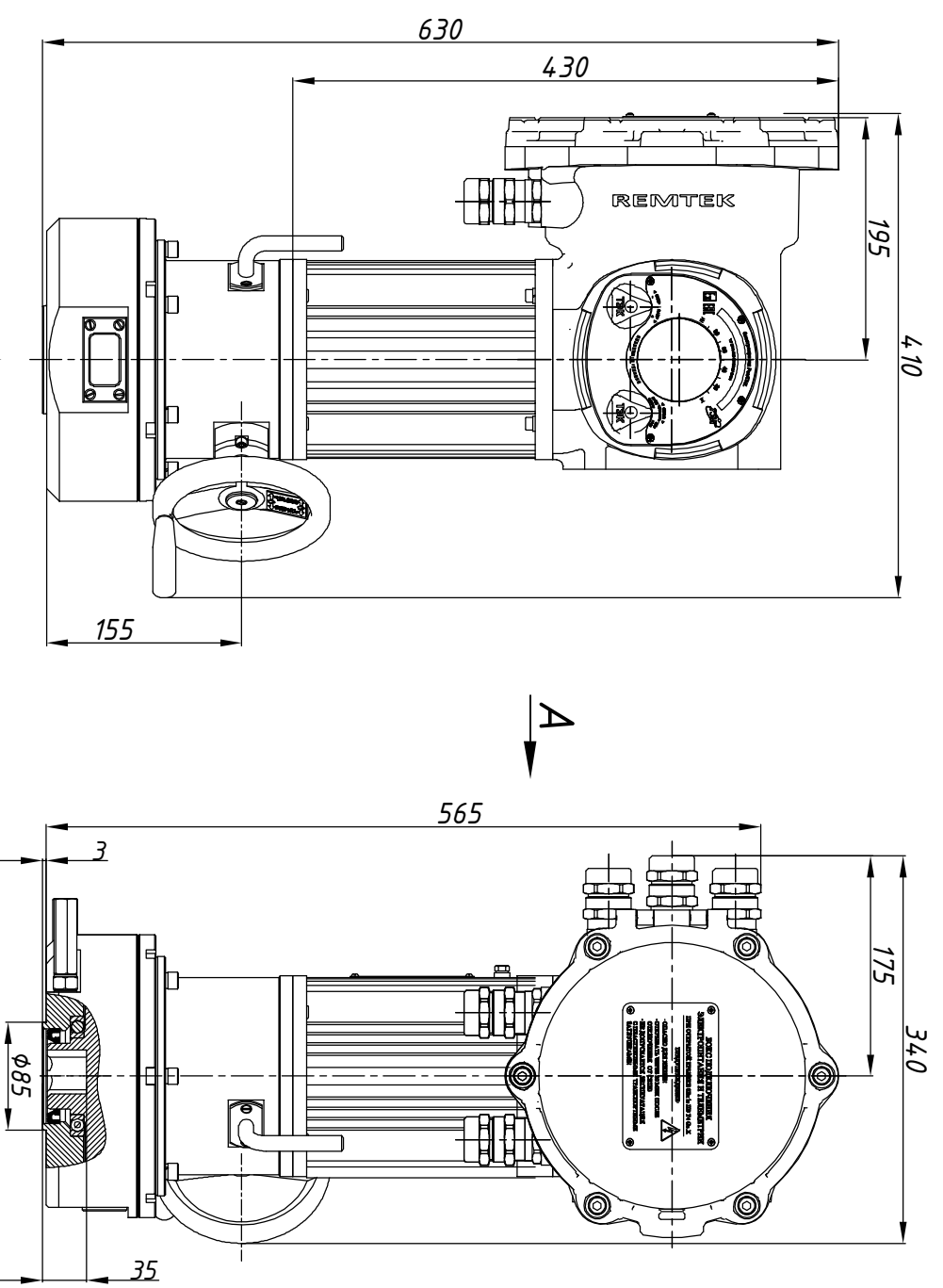


А  
с открытой крышкой



Размеры указаны в мм.  
\* - размеры электропровода при открытой крышке бокса подключения.  
\*\* - габаритный чертеж применим к электропроводам указанным в таблице 1.

Таблица 1

РЭМ ТЭК.П.1000.9(12;18).XXX.8100.V.XX.2
---

Состав электропровода	Разраб.	Крылов	18.10.2022	ОФТ.18.3132.00.00.00 ГЧ.06.054.05
БМ.87	Проб.	Другачев	18.10.2022	
ДАТЭК-158М1-02				
РЦВ-П-255-1000-F12				Рэм ТЭК.П.1000.6(9;12;18).XXX.8100.V.XX.3**
				Переходник
				Тип присоединения
				XXX
				XXX
				Лист
				Листов
				1